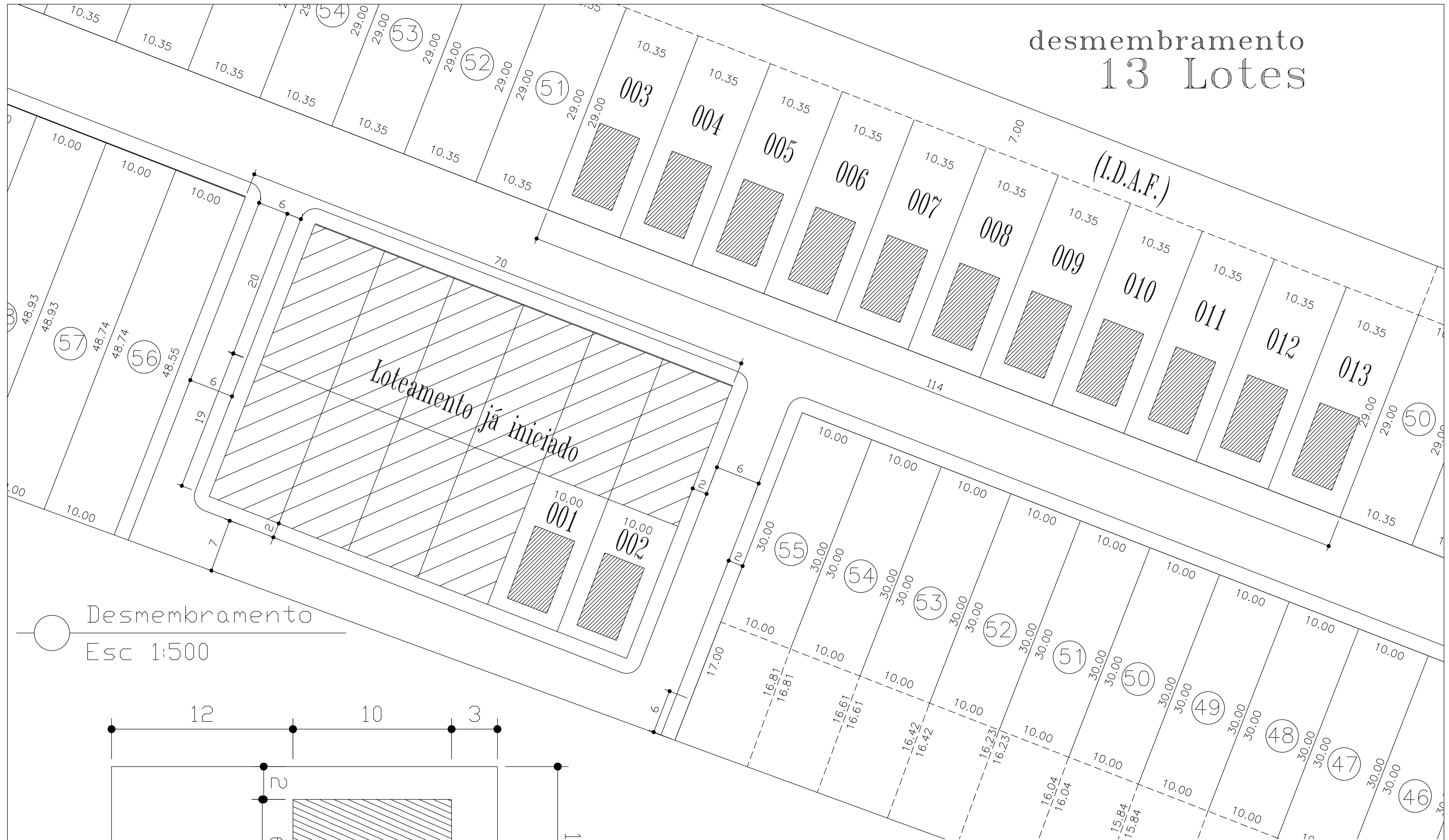
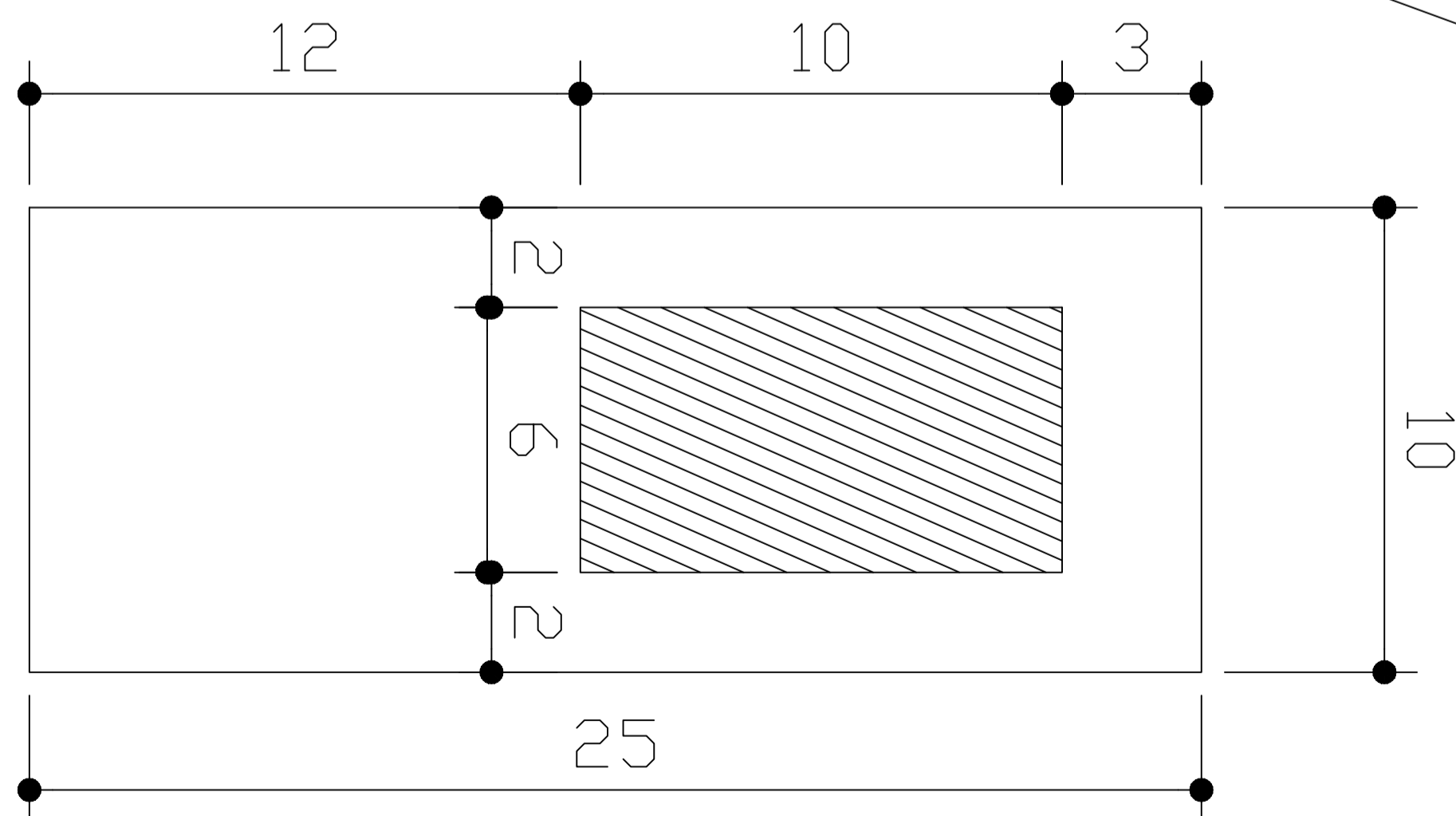


desmembramento 13 Lotes

(I.D.A.F.)



Desmembramento
Esc 1:500



Detalhe Lote
Esc sem escala

obs: Conferir medidas no local

Obra: DESMEMBRAMENTO NOVA MAROBÁ			
Projeto:			
Endereço:			
Data:	16/09/2016	Escala:	Indicada
Autor do Projeto:			Prancha: 03/03