



Trecho: **Água Pretinha/Santa Lúcia - Divisa Atílio Vivácqua**
Extensão: **4,70 km**

Contrato n.º 000166/2014

**Projeto Executivo de Engenharia Para Melhorias
Operacionais e Pavimentação de Rodovias Municipais**

Volume 2 - Projeto de Execução



Trecho: **Água Pretinha/Santa Lúcia - Divisa Atílio Vivácqua**
Extensão: **4,70 km**

Contrato n.º 000166/2014

Projeto Executivo de Engenharia Para Melhorias Operacionais e Pavimentação de Rodovias Municipais

Volume 2 - Projeto de Execução

Contratante: Município de Presidente Kennedy - Estado do Espírito Santo

Contratado: Projemax Engenharia e Consultoria Ltda.

Contrato: 000166/2014

Objeto: Projetos Executivos de Engenharia Civil para Melhorias Operacionais e Pavimentação Rodovias Vicinais Municipais Localizadas nos Seguintes Trechos: Estrada Leonel - Alegria, Estrada Cancela - Santa Lúcia - ES 132, Água Pretinha/Santa Lúcia - Divisa Atílio Vivácqua, Água Pretinha - Água Preta - Divisa Atílio Vivácqua, São Paulo - Água Pretinha, São Paulo - Cabral - Divisa com Itapemirim (Brejo Grande), Água Pretinha/Santa Lúcia - Cancela



TRECHO 04
INDICE VOLUME 2 – PROJETO FINAL

1.0 – MAPA DE SITUAÇÃO.....	MAP 01
2.0 – QUADRO DE CARACTERÍSTICAS TÉCNICAS E OPERACIONAIS.....	QDC 01
3.0 – PROJETO GEOMÉTRICO.....	GEO 01 a GEO 16
3.1 – Seções Transversais de Geometria.....	GEO 01
3.2 – Projeto Planialtimétrico.....	GEO 02
3.3 – Acessos Tipo.....	GEO 15
3.4 – Baias para Parada de Ônibus.....	GEO 16
4.0 – PROJETO DE INTERSEÇÕES E ACESSOS.....	INT 01 a INT 03
5.0 – PROJETO DE TERRAPLENAGEM.....	TRE 01 a TRE 14
5.1 – Gráfico de Orientação de Terraplenagem.....	TRE 01
5.2 – Indicação de Origem e Destino.....	TRE 03
5.3 – Quadro Resumo de Terraplenagem.....	TRE 06
5.4 – Seções Transversais.....	TRE 07
5.5 – Locais de Bota-Fora.....	TRE 10
5.6 – Locais de troca de solo.....	TRE 11
5.7 – Alargamento de Aterro.....	TRE 14
6.0 – PROJETO DE DRENAGEM E OBRAS DE ARTE CORRENTES.....	DRE 01 a DRE 54
6.1 – Projeto de Drenagem.....	DRE 01
6.2 – Projetos Tipo.....	DRE 10
6.3 – Notas de Serviço.....	DRE 42
7.0 – PROJETO DE PAVIMENTAÇÃO.....	PAV 01 a PAV 09
7.1 – Seções Transversais de Pavimentação.....	PAV 01
7.2 – Esquema Linear de Pavimentação.....	PAV 04
7.3 – Planta de Localização das Ocorrências.....	PAV 05
7.4 – Quadro de características e Localização das Ocorrências.....	PAV 06
8.0 – PROJETO DE SINALIZAÇÃO, CERCAS E DEFENSAS.....	SIN 01 a SIN 43
8.1 – Projeto de Sinalização Horizontal/Vertical.....	SIN 01
8.2 – Interseções.....	SIN 08
8.3 – Diagramação.....	SIN 09
8.4 – Projetos Tipo.....	SIN 10
8.5 – Notas de Serviço.....	SIN 27
9.0 – PROJETO DE CONTENÇÕES.....	CON 01 a CON 02












PREFEITURA MUNICIPAL DE PRESIDENTE KENNEDY
ESPÍRITO SANTO

 **Projemax**

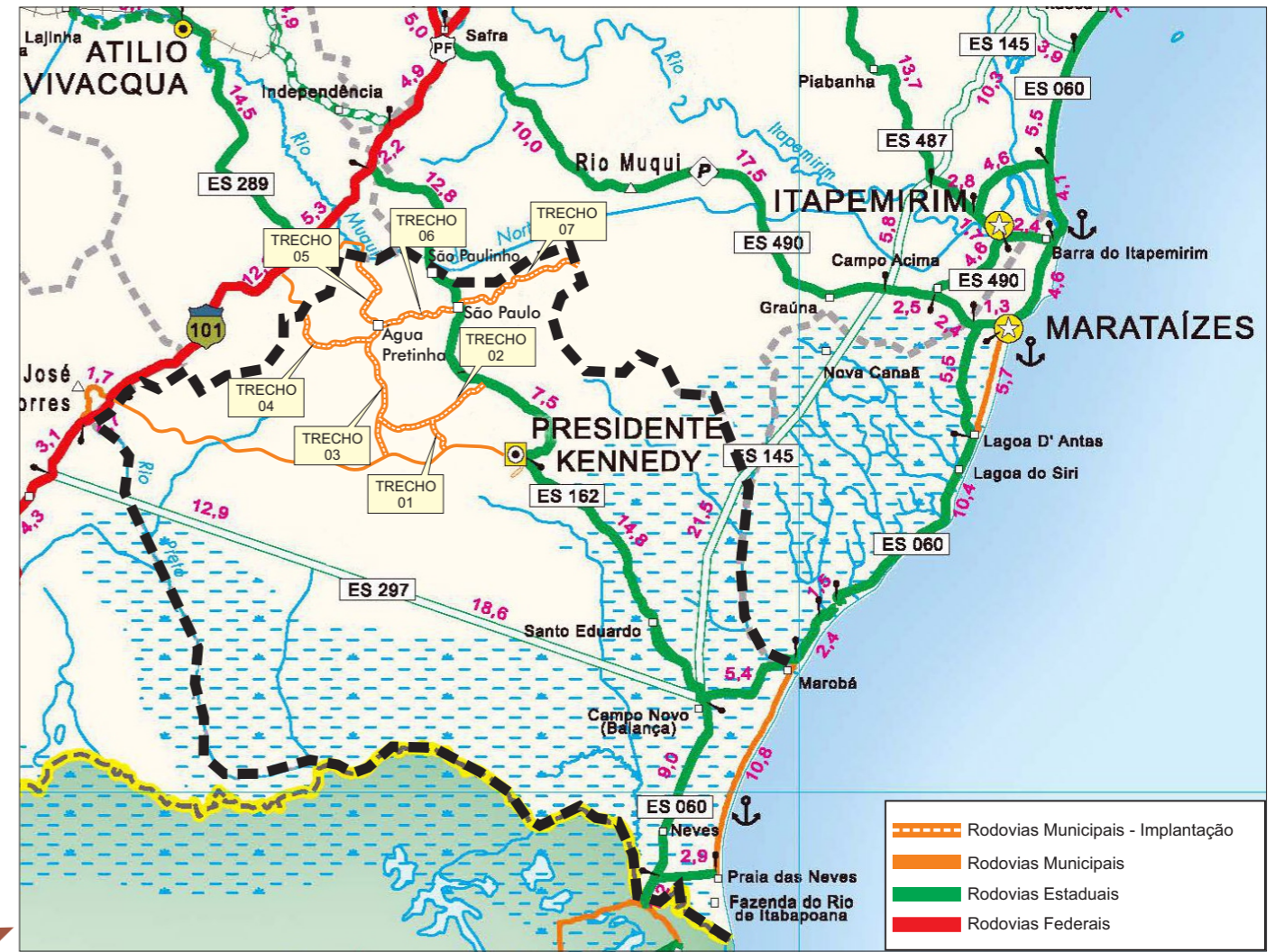
1.0 - MAPA DE SITUAÇÃO



Legenda:

	Rodovia pavimentada		Divisa municipal
	Rodovia em pavimentação		Divisa estadual
	Leito natural		Sede municipal
	Estrada municipal		Localidades
	Ferrovia		

TRECHO	DESCRIÇÃO	EXTENSÃO (km)
01	ESTRADA LEONEL - ALEGRIA	1,8
02	ESTRADA CANCELA - LEONEL - ES 162	6,3
03	ÁGUA PRETINHA / SANTA LÚCIA - CANCELA	7,4
04	ÁGUA PRETINHA / SANTA LÚCIA - DIVISA ATÍLIO VIVÁCQUA	4,7
05	ÁGUA PRETINHA / ÁGUA PRETA - DIVISA ATÍLIO VIVÁCQUA	4,7
06	SÃO PAULO - ÁGUA PRETINHA	4,7
07	SÃO PAULO - CABRAL - DIVISA COM ITAPEMIRIM (BREJO GRANDE)	8,0



Escala gráfica:
4Km 0 4 8 12 16 20 24 28 32 36 40Km

PREFEITURA MUNICIPAL DE PRESIDENTE KENNEDY

IMPLANTAÇÃO E PAVIMENTAÇÃO DE TRECHO RODOVIÁRIO

Projemax CONSULTORA: Projemax Engenharia e Consultoria Ltda.

Trecho: 04 Água Pretinha / Santa Lúcia / Divisa Atílio Vivácqua Extensão: 4,7 km	Escalas: Sem Escala
MAPA DE SITUAÇÃO	
Visto	Data: ABR/2015 Folha n.º: MAP 01

PROJETISTA: DER-ES



PREFEITURA MUNICIPAL DE PRESIDENTE KENNEDY
ESPÍRITO SANTO



2.0 - QUADRO DE CARACTERÍSTICAS TÉCNICAS E OPERACIONAIS



QUADRO DE CARACTERÍSTICAS OPERACIONAIS E ÍNDICES TÉCNICOS

CARACTERÍSTICAS OPERACIONAIS

Classe	IV
Região	ONDULADA
Ano de Abertura	2017
VMDA / Ano de Abertura (2017)	196
VMDA no Ano Final de Vida Útil (2026)	291
Nível de Serviço no Ano de Abertura	A
Nível de Serviço no Ano Final de Vida Útil	A
Velocidade Diretriz	40km/h
Dist. Mín. de Visibilidade de Parada (Desejável)	45m
Dist. Mín. de Visibilidade de Ultrapassagem	270m
Abaulamento Transversal	3%
Raio Mínimo de Curva Horizontal	50m
Taxa de Superelevação (Máx.)	8%
Rampa Máxima	6%
K Mín. Convexo (Absoluto)	5
K Mín. Côncavo (Absoluto)	7
Largura da Pista	6,00m
Largura do Acostamento Externo	1,30m

ÍNDICES PLANIMÉTRICOS

Raio Mínimo	60,00m
Raio Máximo	2.000,00m
Tangente Mínima	31,75m
Tangente Máxima	121,90m
Número Total de Curvas	35
Número de Curvas Simples	1
Número de Curvas com Transição	34
Número Total de Quebras de Tangentes	0
Extensão Total do Trecho (Projeto)	6.284,10m
Extensão Total em Curva	4.030,60m
Extensão Total do Trecho em Tangente	2.253,50m

ÍNDICES ALTIMÉTRICOS

Rampa Máxima	6,39%
Rampa Mínima	0,261%
Extensão em Nível	–
Extensão Contínua em Rampa Máxima	5,00m
Extensão Contínua em Rampa Mínima	250,00m
Extensão Total em Rampas	4.144,10m
Extensão Total em Curvas Verticais	2.140,00m
"K" Mín. Côncavo (Absoluto)	8,28
"K" Mín. Convexo (Absoluto)	13,02

PREFEITURA MUNICIPAL DE PRESIDENTE KENNEDY

IMPLANTAÇÃO E PAVIMENTAÇÃO DE TRECHO RODOVIÁRIO



CONSULTORA: Projemax Engenharia e Consultoria Ltda.

Trecho: 04

Água Pretinha - Santa Lúcia - Divisa Atílio Vivacqua

Extensão: 4,7 Km

Escalas:

QUADRO DE CARACTERÍSTICAS OPERACIONAIS E ÍNDICES TÉCNICOS

Data:
ABR/2015

Folha nº
QDC 01

Visto:

PROJETISTA

PREFEITURA



PREFEITURA MUNICIPAL DE PRESIDENTE KENNEDY
ESPÍRITO SANTO



3.0 - PROJETO GEOMÉTRICO

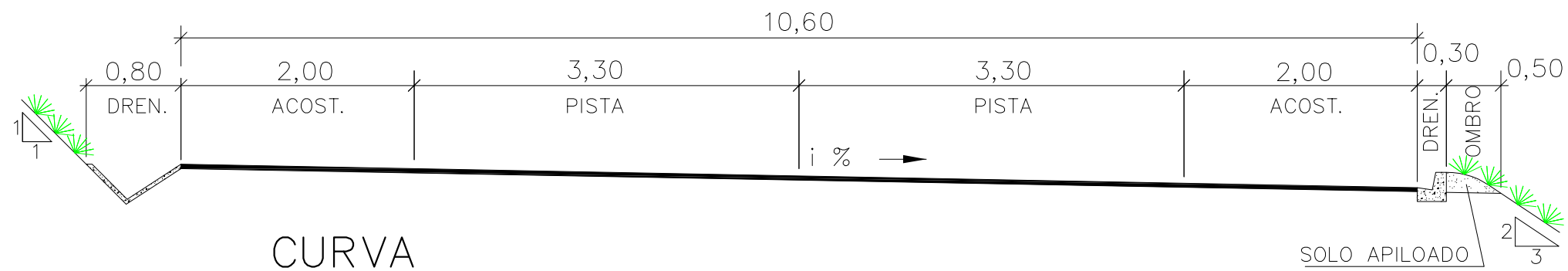
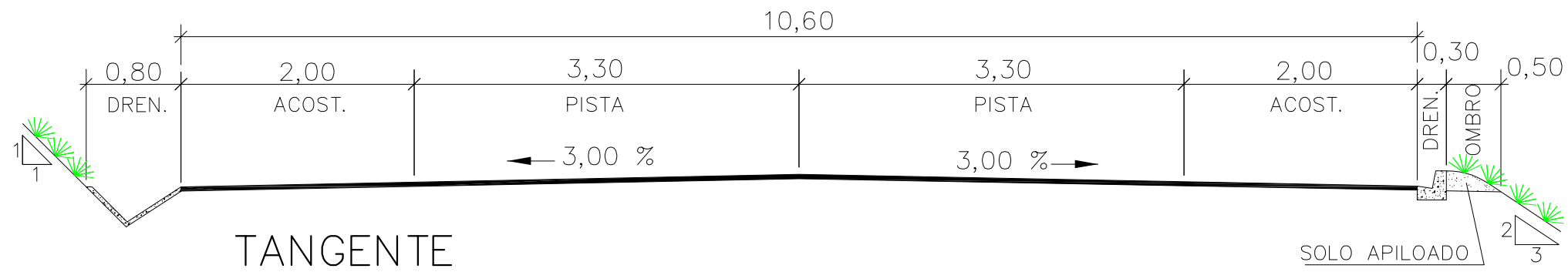


PREFEITURA MUNICIPAL DE PRESIDENTE KENNEDY
ESPÍRITO SANTO

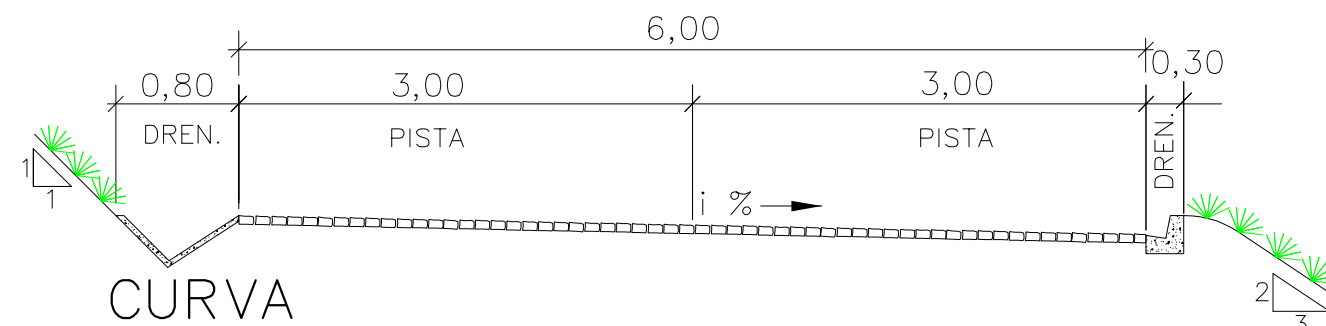
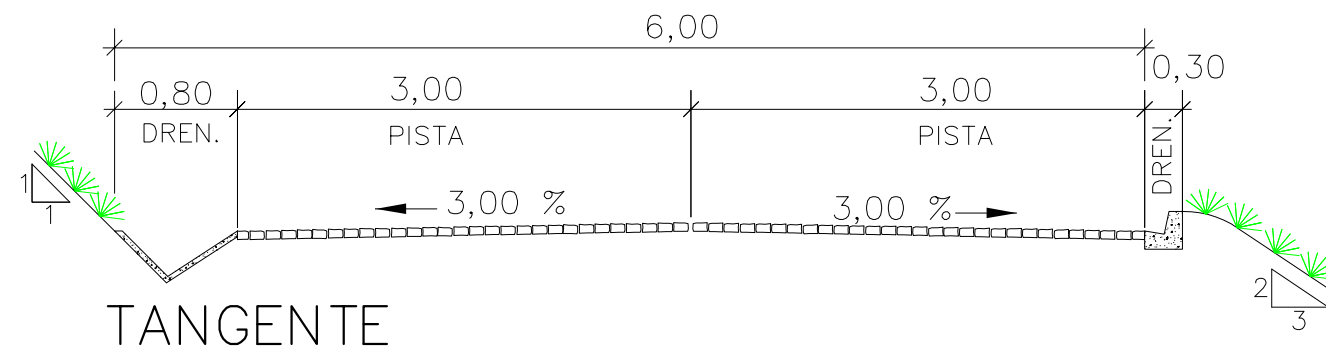


3.1 - Seções Transversais

REVESTIMENTO – TSBD



REVESTIMENTO – PAV'S PERÍMETRO URBANO DE SANTA LÚCIA



PREFEITURA MUNICIPAL DE PRESIDENTE KENNEDY			
IMPLANTAÇÃO E PAVIMENTAÇÃO DE TRECHO RODOVIÁRIO			
Projemax		CONSULTORA: Projemax Engenharia e Consultoria Ltda.	
Trecho: 04 Água Pretinha - Santa Lúcia - Divisa Atílio Vivacqua Extensão: 4,7 Km		Escala: 1:50	
Projeto Geométrico Seções Transversais Tipo		Data: ABR/2015	Folha nº GEO 01
Visto: _____ PROJETISTA		Visto: _____ PREFEITURA	



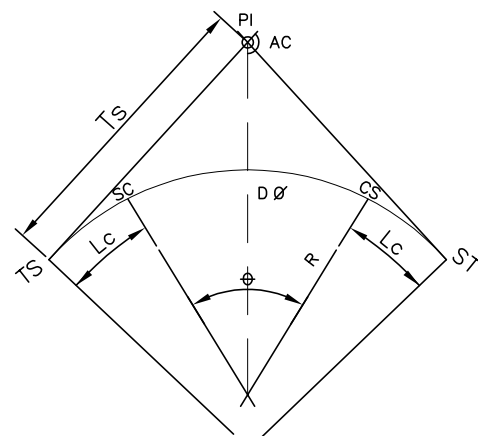
PREFEITURA MUNICIPAL DE PRESIDENTE KENNEDY
ESPÍRITO SANTO



3.2 - Projeto Planialtimétrico

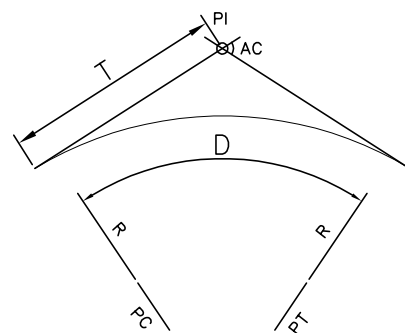
PLANTA

CURVA DE TRANSIÇÃO

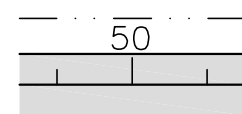


- R - RAI DO TRECHO CIRCULAR
- AC - ÂNGULO CENTRAL
- \emptyset - ÂNG. CENTRAL DO TRECHO CIRCULAR
- LC - COMPRIMENTO DA CURVA DE TRANSIÇÃO
- DO - DESENVOLVIMENTO DA CURVA CIRCULAR
- TS- Pto. DE MUDANÇA DE TANGENTE P/ ESPIRAL
- SC - Pto. DE MUDANÇA DE ESPIRAL P/ CIRCULAR
- CS - Pto. DE MUDANÇA DE CIRCULAR P/ ESPIRAL
- ST - Pto. DE MUDANÇA DE ESPIRAL P/ TANGENTE
- Ts - TANGENTE EXTERNA
- PI - PONTO DE INFLEXÃO

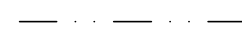
CURVA CIRCULAR



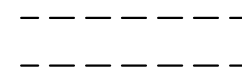
- AC - ÂNGULO CENTRAL
- R - RAI
- T - TANGENTE
- D - DESENVOLVIMENTO
- PC - PONTO DE CURVA
- PI - PONTO DE INFLEXÃO
- PT - PONTO DE TANGÊNCIA



FAIXA DE DOMÍNIO PROJETADA - LE
EIXO ESTAQUEADO DA RODOVIA
E PLATAFORMA



FAIXA DE DOMÍNIO PROJETADA - LD



BORDO EXISTENTE



PAVIMENTO DIFERENCIADO - PAV-S



REVESTIMENTO EM ESTUDO



CALÇADA PROJETADA



GRAMÍNEAS



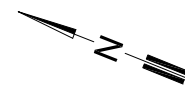
AFLORAMENTO ROCHOSO



ÁRVORE



POSTE



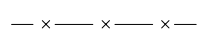
NORTE



CURVAS DE NÍVEL



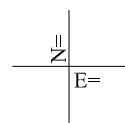
EDIFICAÇÃO



CERCA EXISTENTE



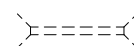
DEFENSA METÁLICA



COORDENADAS UTM

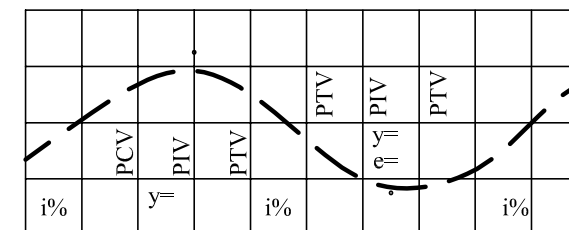


RN

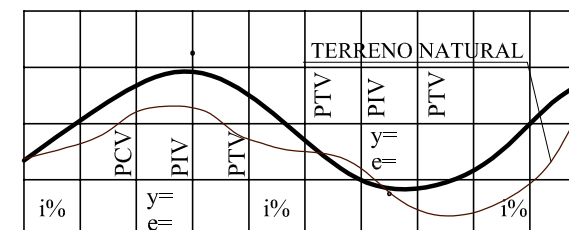


BUEIROS EXISTENTES

PERFIL



PIV - PONTO DE INTERSEÇÃO VERTICAL
GREIDE EXISTENTE
i% - RAMPA
y - COMPRIMENTO DA PARÁBOLA



PIV - PONTO DE INTERSEÇÃO VERTICAL
GREIDE DE PAVIMENTAÇÃO
i% - RAMPA
y - COMPRIMENTO DA PARÁBOLA
e - FLECHA MÁXIMA

PREFEITURA MUNICIPAL DE PRESIDENTE KENNEDY

IMPLANTAÇÃO E PAVIMENTAÇÃO DE TRECHO RODOVIÁRIO



CONSULTORA: Projemax Engenharia e Consultoria Ltda.

Trecho: 04
Água Pretinha - Santa Lúcia - Divisa Atílio Vivácqua
Extensão: 4,7 Km

Escalas:
sem escala

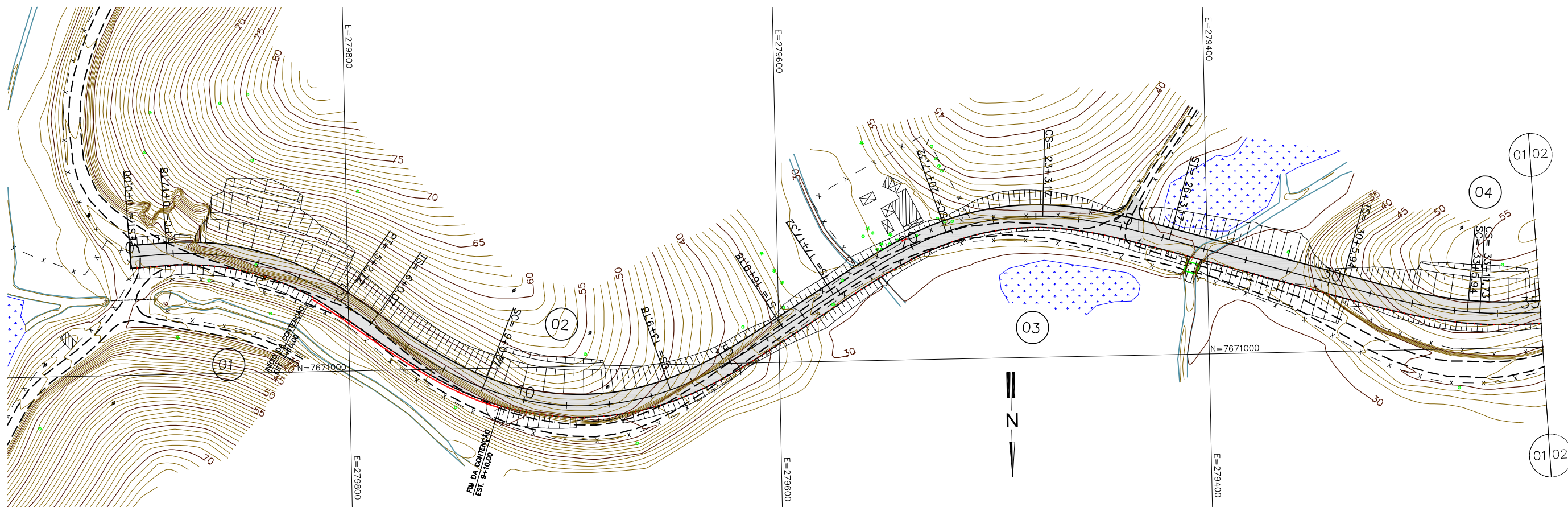
Projeto Geométrico
Folha de convenções

Data: ABR/2015
Folha nº GEO 02

Visto:

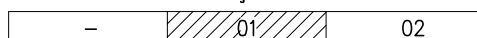
PROJETISTA

PREFEITURA



QUADRO DE CURVAS								
CURVA N°	ELEMENTOS GEOMÉTRICOS				PONTOS NOTÁVEIS	ESTACAS	COORDENADAS	
	RAIO	AC	D/DC	T			X	Y
01	125,00	39°12'22"	85,53	44,52	PC	0+17,18	7.670.944,040	279.883,780
					PT	5+2,72	7.670.967,685	279.803,306
					TS	6+0,07	7.670.977,878	279.789,265
02	125,00	68°21'00"	89,12	46,55	SC	9+0,07	7.671.009,055	279.738,181
					CS	13+9,18	7.671.011,799	279.650,983
					ST	16+9,18	7.670.983,895	279.598,040
					TS	17+17,32	7.670.968,831	279.574,277
03	125,00	48°31'08"	45,85	23,19	SC	20+17,32	7.670.940,927	279.521,333
					CS	23+3,17	7.670.934,492	279.476,195
					ST	26+3,17	7.670.946,490	279.417,563
04	175,00	21°32'29"	5,79	2,90	TS	30+5,94	7.670.969,506	279.338,062
					SC	33+5,94	7.670.982,856	279.279,646
					CS	33+11,73	7.670.983,399	279.273,877
					ST	36+11,73	7.670.981,180	279.213,997

ARTICULAÇÃO DA FOLHA



PREFEITURA MUNICIPAL DE PRESIDENTE KENNEDY

IMPLANTAÇÃO E PAVIMENTAÇÃO DE TRECHO RODOVIÁRIO



CONSULTORA: Projemax Engenharia e Consultoria Ltda.

Trecho: 04
 Água Pretinha - Santa Lúcia - Divisa Atílio Vivócuca
 Extensão: 4,7 Km

Escalas:
 1:2.000

Projeto Geométrico - Planta

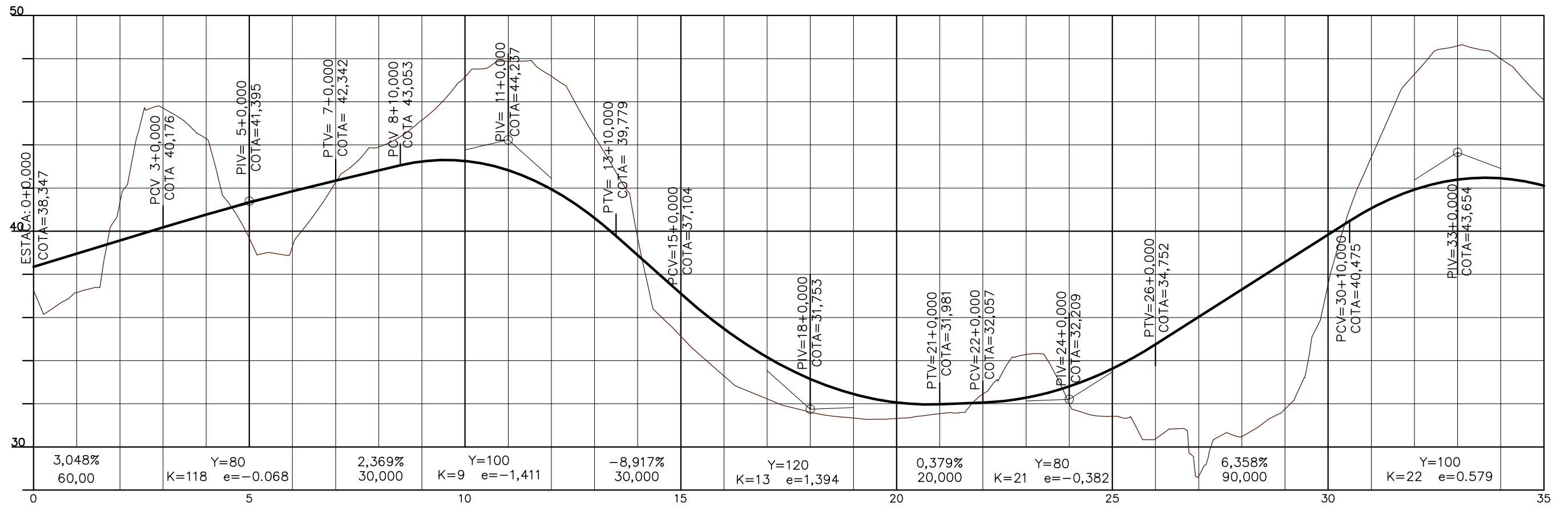
Data:
 ABR/2015

Folha nº
 GEO 03

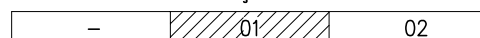
Visto:

PROJETISTA

PREFEITURA



ARTICULAÇÃO DA FOLHA



PREFEITURA MUNICIPAL DE PRESIDENTE KENNEDY

IMPLANTAÇÃO E PAVIMENTAÇÃO DE TRECHO RODOVIÁRIO



CONSULTORA: Projemax Engenharia e Consultoria Ltda.

Trecho: 04
 Água Pretinha - Santa Lúcia - Divisa Atílio Vivócuca
 Extensão: 4,7 Km

Escalas:
 1:2.000

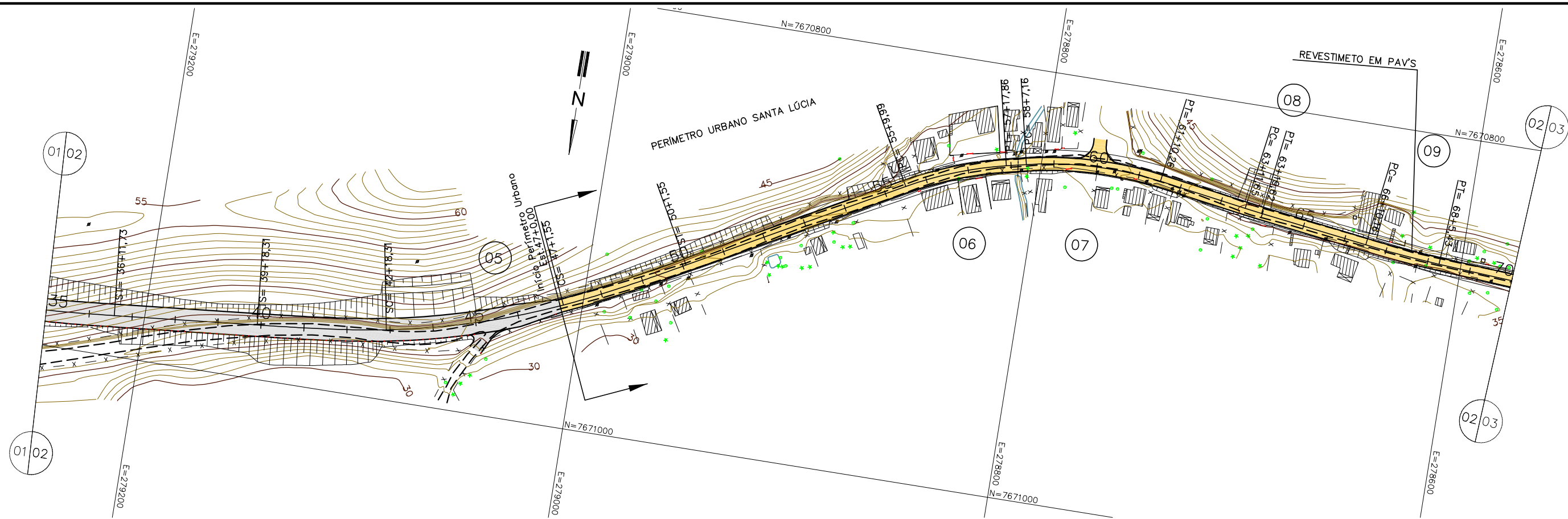
Projeto Geométrico - Perfil

Data:
 ABR/2015
 Folha nº
 GEO 04

Visto:

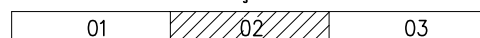
PROJETISTA

PREFEITURA



QUADRO DE CURVAS								
CURVA N°	ELEMENTOS GEOMÉTRICOS				PONTOS NOTÁVEIS	ESTACAS	COORDENADAS	
	RAIO	AC	D/DC	T			X	Y
05	350,00	23°26'58"	83,24	41,82	TS	39+18,31	7.670.974,920	279.147,715
					SC	42+18,31	7.670.967,577	279.088,185
					CS	47+1,55	7.670.943,130	279.008,817
					ST	50+1,55	7.670.915,706	278.955,474
06	170,00	16°07'59"	47,87	24,09	PC	55+9,99	7.670.863,392	278.860,490
					PT	57+17,86	7.670.846,467	278.815,884
07	170,00	21°16'08"	63,11	31,92	PC	58+7,16	7.670.844,420	278.806,810
					PT	61+10,26	7.670.842,146	278.744,107
08	500,00	0°54'45"	7,96	3,98	PC	63+11,65	7.670.848,304	278.703,180
					PT	63+19,62	7.670.849,426	278.695,295
09	500,00	4°02'33"	35,28	17,65	PC	66+10,16	7.670.856,150	278.645,203
					PT	68+5,43	7.670.859,606	278.610,103

ARTICULAÇÃO DA FOLHA



PREFEITURA MUNICIPAL DE PRESIDENTE KENNEDY

IMPLANTAÇÃO E PAVIMENTAÇÃO DE TRECHO RODOVIÁRIO



CONSULTORA: Projemax Engenharia e Consultoria Ltda.

Trecho: 04
Água Pretinha - Santa Lúcia - Divisa Atílio Vivócuca
Extensão: 4,7 Km

Escala:
1:2.000

Projeto Geométrico - Planta

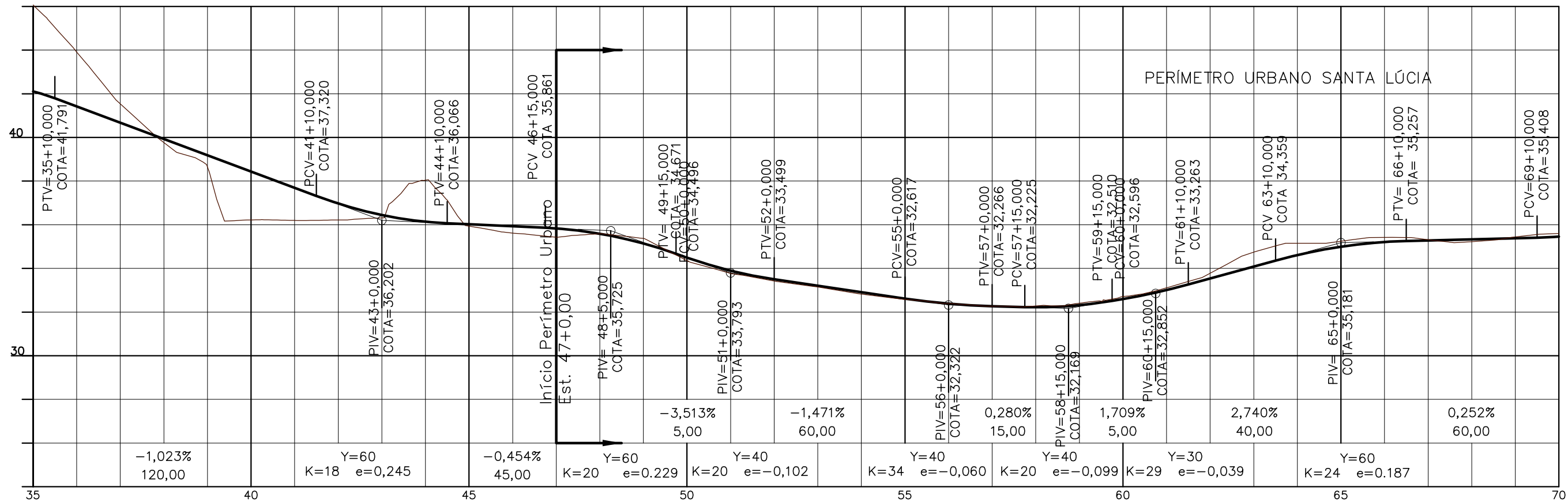
Data:
ABR/2015

Folha nº
GEO 05

Visto:

PROJETISTA

PREFEITURA



ARTICULAÇÃO DA FOLHA

01	02	03
----	----	----

PREFEITURA MUNICIPAL DE PRESIDENTE KENNEDY

IMPLANTAÇÃO E PAVIMENTAÇÃO DE TRECHO RODOVIÁRIO



CONSULTORA: Projemax Engenharia e Consultoria Ltda.

Trecho: 04
 Água Pretinha - Santa Lúcia - Divisa Atílio Vivácuca
 Extensão: 4,7 Km

Escalas:
 1:2.000

Projeto Geométrico - Perfil

Data:
 ABR/2015
 Folha nº
 GEO 06

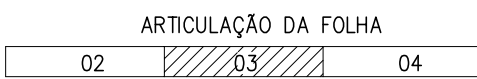
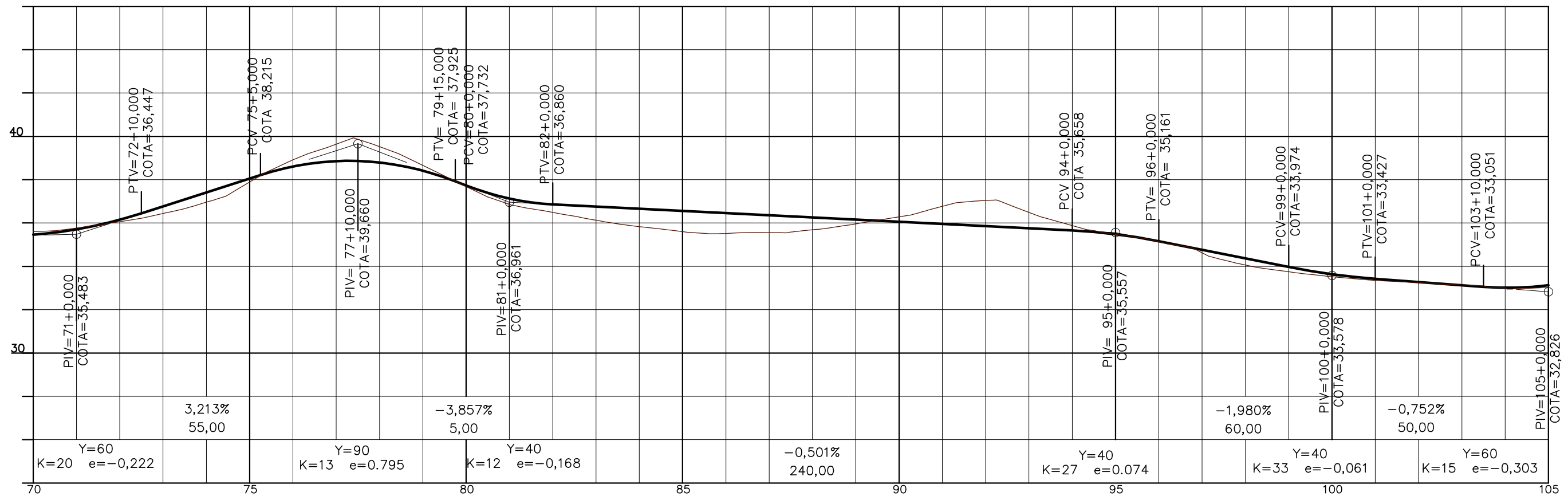
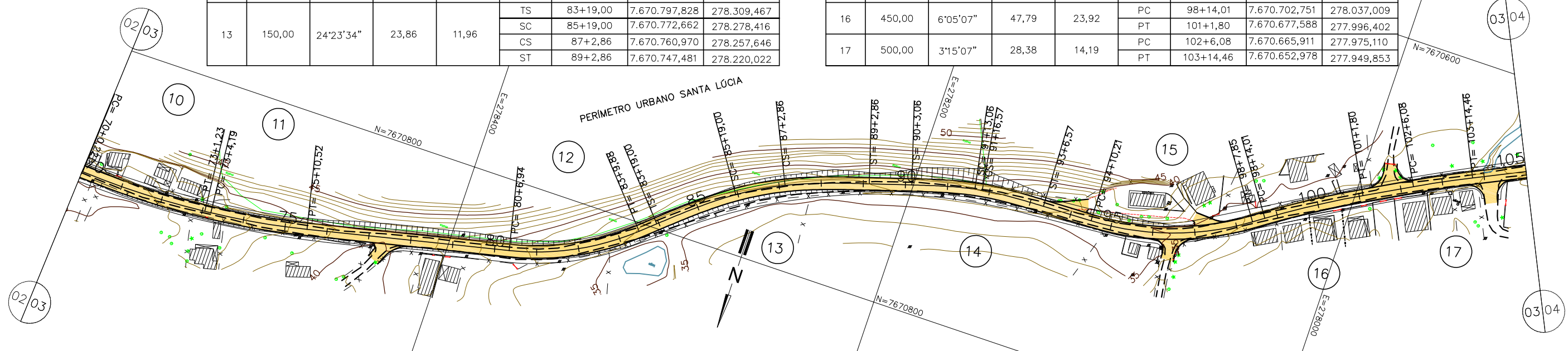
Visto:

PROJETISTA

PREFEITURA

QUADRO DE CURVAS								
CURVA N°	ELEMENTOS GEOMÉTRICOS				PONTOS NOTÁVEIS	ESTACAS	COORDENADAS	
	RAIO	AC	D/DC	T			X	Y
10	400,00	8°44'20"	61,01	30,56	PC	70+0,22	7.670.861,792	278.575,382
					PT	73+1,23	7.670.860,975	278.514,438
11	350,00	7°35'06"	46,33	23,20	PC	73+4,19	7.670.860,711	278.511,497
					PT	73+1,23	7.670.853,525	278.465,758
12	125,00	28°50'56"	62,94	32,15	PC	80+6,94	7.670.832,291	278.371,703
					PT	75+10,52	7.670.803,877	278.316,287
13	150,00	24°23'34"	23,86	11,96	TS	83+19,00	7.670.797,828	278.309,467
					SC	85+19,00	7.670.772,662	278.278,416
					CS	87+2,86	7.670.760,970	278.257,646
					ST	89+2,86	7.670.747,481	278.220,022

QUADRO DE CURVAS								
CURVA N°	ELEMENTOS GEOMÉTRICOS				PONTOS NOTÁVEIS	ESTACAS	COORDENADAS	
	RAIO	AC	D/DC	T			X	Y
14	125,00	15°21'42"	3,51	1,76	TS	90+3,06	7.670.741,515	278.200,722
					SC	91+13,06	7.670.733,813	278.171,747
					CS	91+16,57	7.670.733,241	278.168,331
					ST	93+6,57	7.670.731,084	278.138,328
15	134,75	33°00'40"	77,64	39,93	PC	94+10,21	7.670.730,337	278.114,752
					PT	98+7,85	7.670.706,267	278.042,064
16	450,00	6°05'07"	47,79	23,92	PC	98+14,01	7.670.702,751	278.037,009
					PT	101+1,80	7.670.677,588	277.996,402
17	500,00	3°15'07"	28,38	14,19	PC	102+6,08	7.670.665,911	277.975,110
					PT	103+14,46	7.670.652,978	277.949,853



PREFEITURA MUNICIPAL DE PRESIDENTE KENNEDY

IMPLANTAÇÃO E PAVIMENTAÇÃO DE TRECHO RODOVIÁRIO

Projemax CONSULTORA: Projemax Engenharia e Consultoria Ltda.

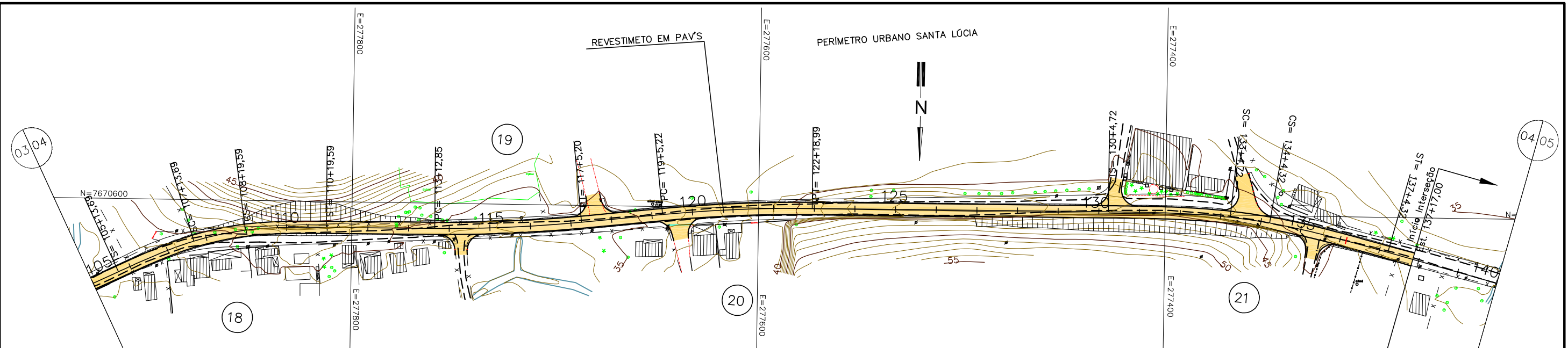
Trecho: 04
Água Pretinha - Santa Lúcia - Divisa Atílio Vivócuca
Extensão: 4,7 Km

Escalas: 1:2.000

Projeto Geométrico

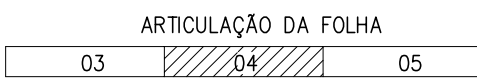
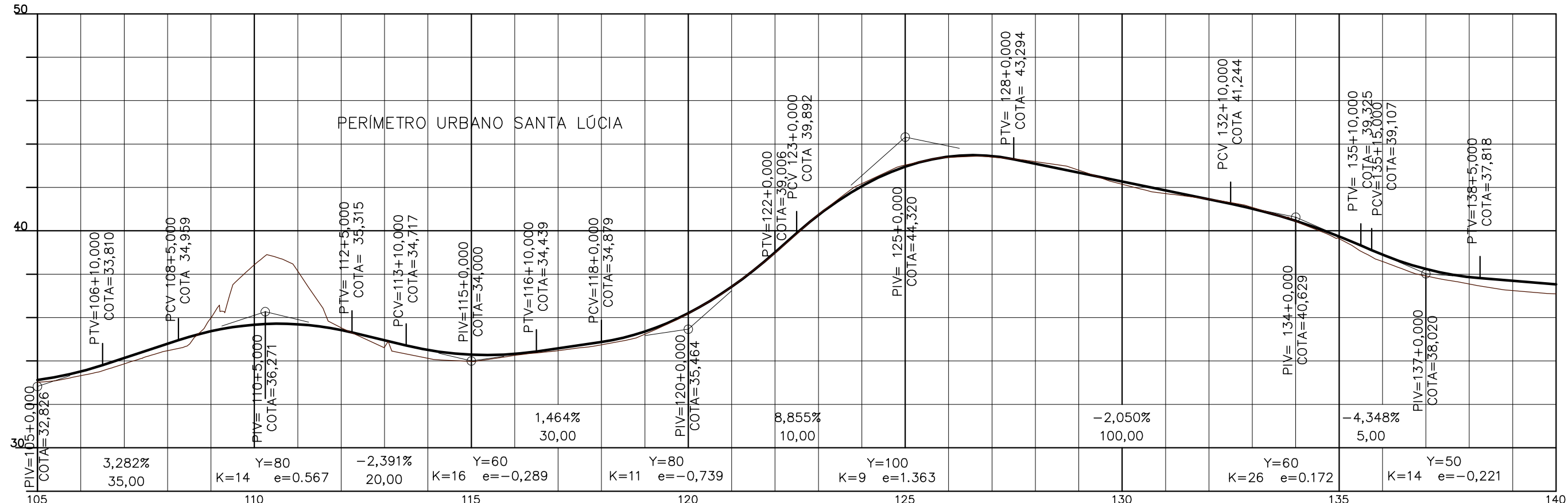
Data: ABR/2015 Folha nº GEO 07

Visto: _____ PROJETISTA _____ PREFEITURA _____



QUADRO DE CURVAS								
CURVA N°	ELEMENTOS GEOMÉTRICOS				PONTOS NOTÁVEIS	ESTACAS	COORDENADAS	
	RAIO	AC	D/DC	T			X	Y
18	150,00	25°10'14"	25,90	12,98	TS	105+13,69	7.670.636,097	277.914,445
					SC	107+13,69	7.670.620,516	277.877,638
					CS	108+19,59	7.670.614,740	277.852,427
					ST	110+19,59	7.670.612,742	277.812,508
19	700,00	5°55'17"	72,34	36,20	PC	113+12,85	7.670.612,446	277.759,192
					PT	117+5,20	7.670.608,309	277.687,049

QUADRO DE CURVAS								
CURVA N°	ELEMENTOS GEOMÉTRICOS				PONTOS NOTÁVEIS	ESTACAS	COORDENADAS	
	RAIO	AC	D/DC	T			X	Y
20	700,00	6°02'18"	73,77	36,92	TS	119+5,22	7.670.603,959	277.647,263
					ST	122+18,99	7.670.599,815	277.573,642
					TS	130+4,72	7.670.599,301	277.427,915
					SC	133+4,72	7.670.601,088	277.367,968
21	300,00	15°12'08"	19,60	9,80	CS	134+4,32	7.670.603,612	277.348,536
					ST	137+4,32	7.670.617,195	277.290,121



PREFEITURA MUNICIPAL DE PRESIDENTE KENNEDY

IMPLANTAÇÃO E PAVIMENTAÇÃO DE TRECHO RODOVIÁRIO

Projemax CONSULTORA: Projemax Engenharia e Consultoria Ltda.

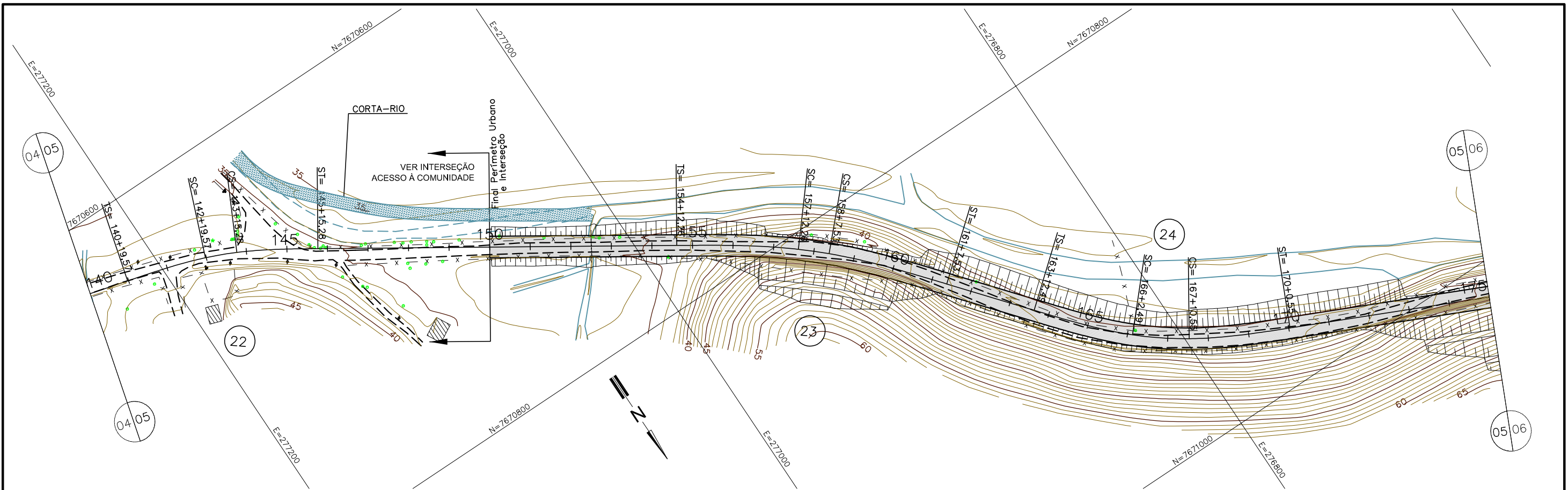
Trecho: 04
Água Pretinha - Santa Lúcia - Divisa Atílio Vivócuca
Extensão: 4,7 Km

Escalas:
1:2.000

Projeto Geométrico

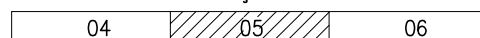
Data: ABR/2015
Folha nº GEO 08

Visto: _____
PROJETISTA _____
PREFEITURA _____



QUADRO DE CURVAS								
CURVA N°	ELEMENTOS GEOMÉTRICOS				PONTOS NOTÁVEIS	ESTACAS	COORDENADAS	
	RAIO	AC	D/DC	T			X	Y
22	175,00	18°14'23"	15,71	7,86	TS	140+19,57	7.670.636,671	277.217,437
					SC	142+19,57	7.670.648,481	277.179,244
					CS	143+15,28	7.670.654,899	277.164,911
					ST	145+15,28	7.670.675,522	277.130,665
23	250,00	17°14'59"	15,27	7,64	TS	154+12,26	7.670.772,534	276.982,640
					SC	157+12,26	7.670.807,381	276.933,843
					CS	158+7,53	7.670.817,568	276.922,476
					ST	161+7,53	7.670.862,266	276.882,508
24	175,00	25°33'30"	28,06	14,06	TS	163+12,49	7.670.896,957	276.853,901
					SC	166+2,49	7.670.933,941	276.820,321
					CS	167+10,55	7.670.951,088	276.798,143
					ST	170+0,55	7.670.974,278	276.753,897

ARTICULAÇÃO DA FOLHA



PREFEITURA MUNICIPAL DE PRESIDENTE KENNEDY

IMPLANTAÇÃO E PAVIMENTAÇÃO DE TRECHO RODVIÁRIO



CONSULTORA: Projemax Engenharia e Consultoria Ltda.

Trecho: 04
 Água Pretinha - Santa Lúcia - Divisa Atílio Vivócuca
 Extensão: 4,7 Km

Escalas:
 1:2.000

Projeto Geométrico - Planta

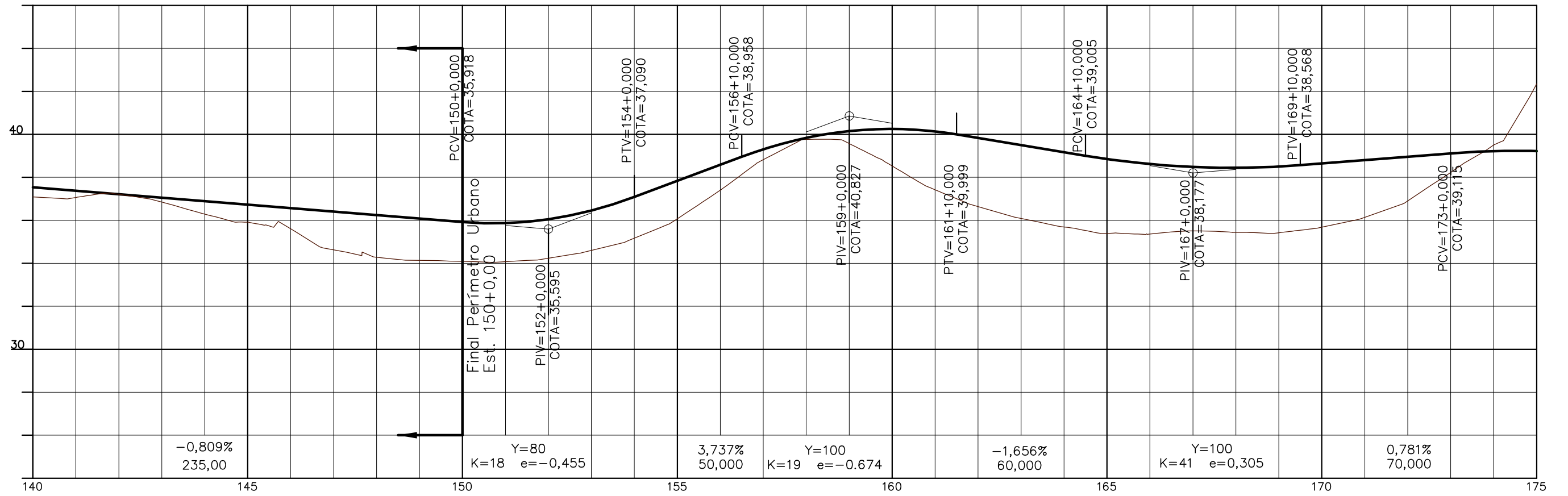
Data:
 ABR/2015

Folha nº
 GEO 09

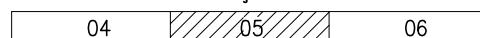
Visto:

PROJETISTA

PREFEITURA



ARTICULAÇÃO DA FOLHA



PREFEITURA MUNICIPAL DE PRESIDENTE KENNEDY

IMPLANTAÇÃO E PAVIMENTAÇÃO DE TRECHO RODOVIÁRIO



CONSULTORA: Projemax Engenharia e Consultoria Ltda.

Trecho: 04
 Água Pretinha - Santa Lúcia - Divisa Atílio Vivóacqua
 Extensão: 4,7 Km

Escalas:
 1:2.000

Projeto Geométrico - Perfil

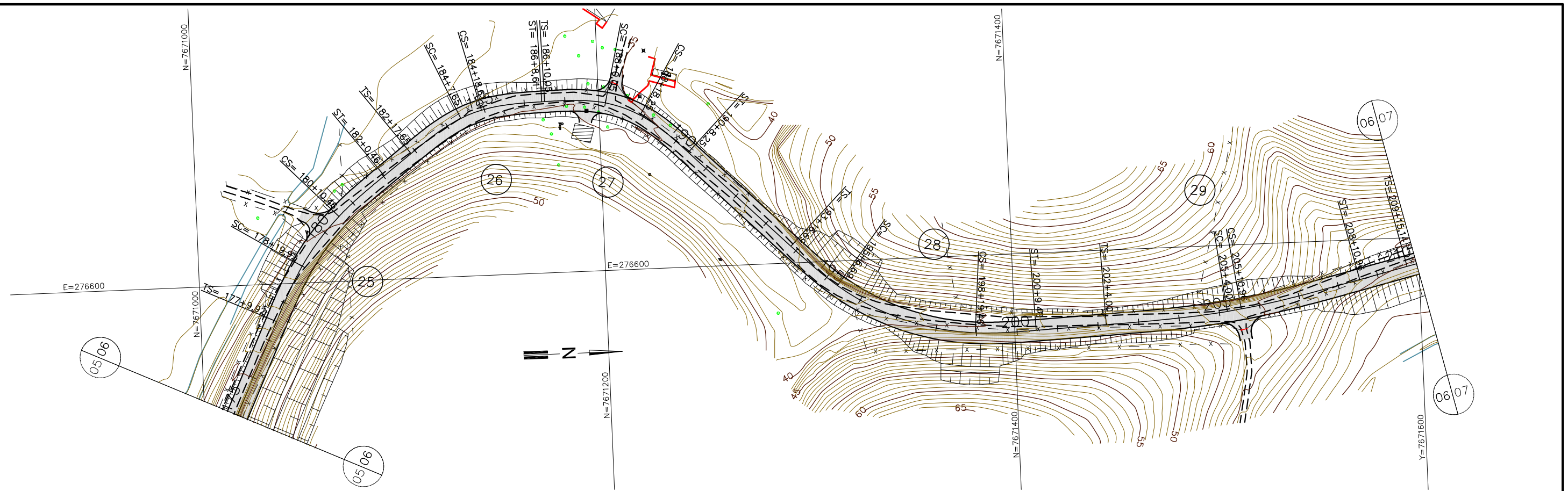
Data:
 ABR/2015

Folha nº
 GEO 10

Visto:

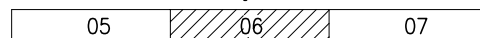
PROJETISTA

PREFEITURA



QUADRO DE CURVAS								
CURVA N°	ELEMENTOS GEOMÉTRICOS				PONTOS NOTÁVEIS	ESTACAS	COORDENADAS	
	RAIO	AC	D/DC	T			X	Y
25	125,00	27°44'51"	30,54	15,34	TS	177+9,92	7.671.037,241	276.618,449
					SC	178+19,92	7.671.050,955	276.591,789
					CS	180+10,46	7.671.070,043	276.568,052
					ST	182+0,46	7.671.093,140	276.548,937
26	65,00	36°06'46"	10,97	37,45	TS	182+17,65	7.671.106,809	276.538,515
					SC	184+7,65	7.671.131,934	276.522,251
					CS	184+18,61	7.671.142,276	276.518,637
					ST	186+8,61	7.671.172,062	276.515,709
27	60,00	46°01'59"	18,21	3,48	TS	186+10,05	7.671.173,493	276.515,679
					SC	188+0,05	7.671.203,352	276.517,538
					CS	188+18,25	7.671.220,190	276.524,276
					ST	190+8,25	7.671.243,090	276.543,527
28	125,00	47°06'24"	72,77	19,65	TS	193+16,69	7.671.291,634	276.591,774
					SC	195+6,69	7.671.313,727	276.612,042
					CS	198+19,46	7.671.380,586	276.638,071
					ST	200+9,46	7.671.410,567	276.638,075
29	350,00	10°57'47"	6,97	17,11	TS	202+4,00	7.671.445,071	276.636,700
					SC	205+4,00	7.671.504,912	276.632,601
					CS	205+10,97	7.671.511,816	276.631,659
					ST	208+10,97	7.671.570,570	276.619,590

ARTICULAÇÃO DA FOLHA



PREFEITURA MUNICIPAL DE PRESIDENTE KENNEDY

IMPLANTAÇÃO E PAVIMENTAÇÃO DE TRECHO RODOVIÁRIO



CONSULTORA: Projemax Engenharia e Consultoria Ltda.

Trecho: 04
 Água Pretinha - Santa Lúcia - Divisa Atílio Vivócuca
 Extensão: 4,7 Km

Escalas:
 1:2.000

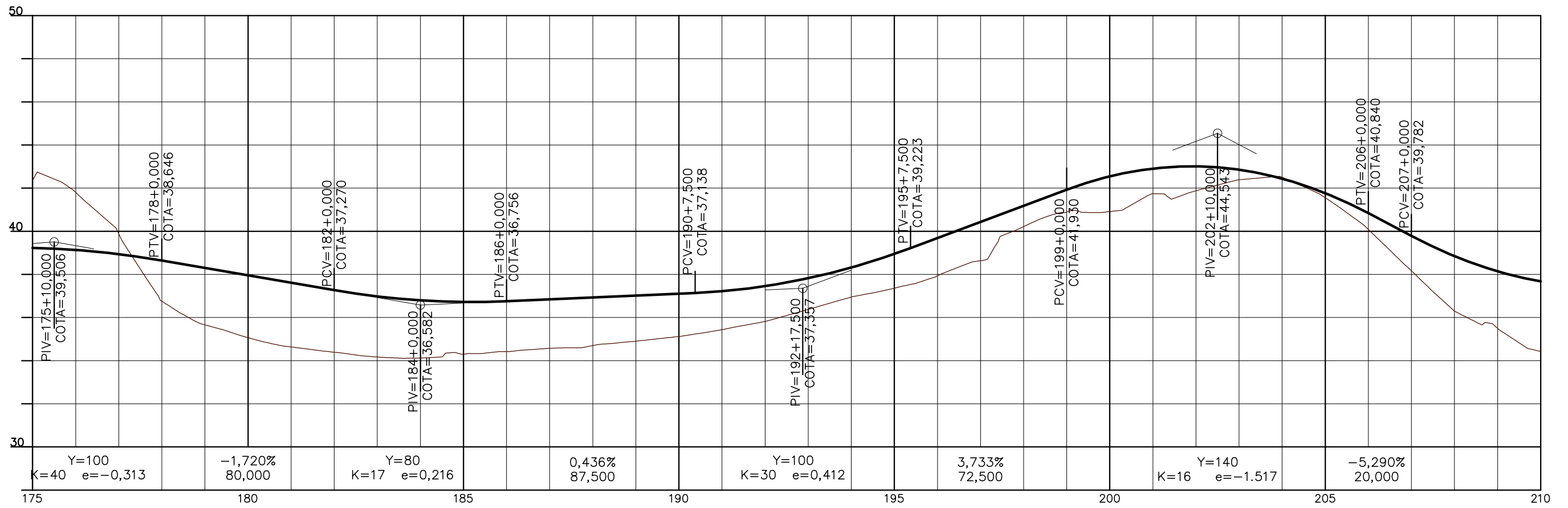
Projeto Geométrico - Planta

Data: MAR/2015
 Folha nº GEO 11

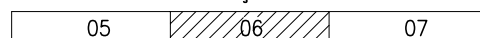
Visto:

PROJETISTA

PREFEITURA



ARTICULAÇÃO DA FOLHA



PREFEITURA MUNICIPAL DE PRESIDENTE KENNEDY

IMPLANTAÇÃO E PAVIMENTAÇÃO DE TRECHO RODOVIÁRIO



CONSULTORA: Projemax Engenharia e Consultoria Ltda.

Trecho: 04
 Água Pretinha - Santa Lúcia - Divisa Atílio Vivóacqua
 Extensão: 4,7 Km

Escalas:
 1:2.000

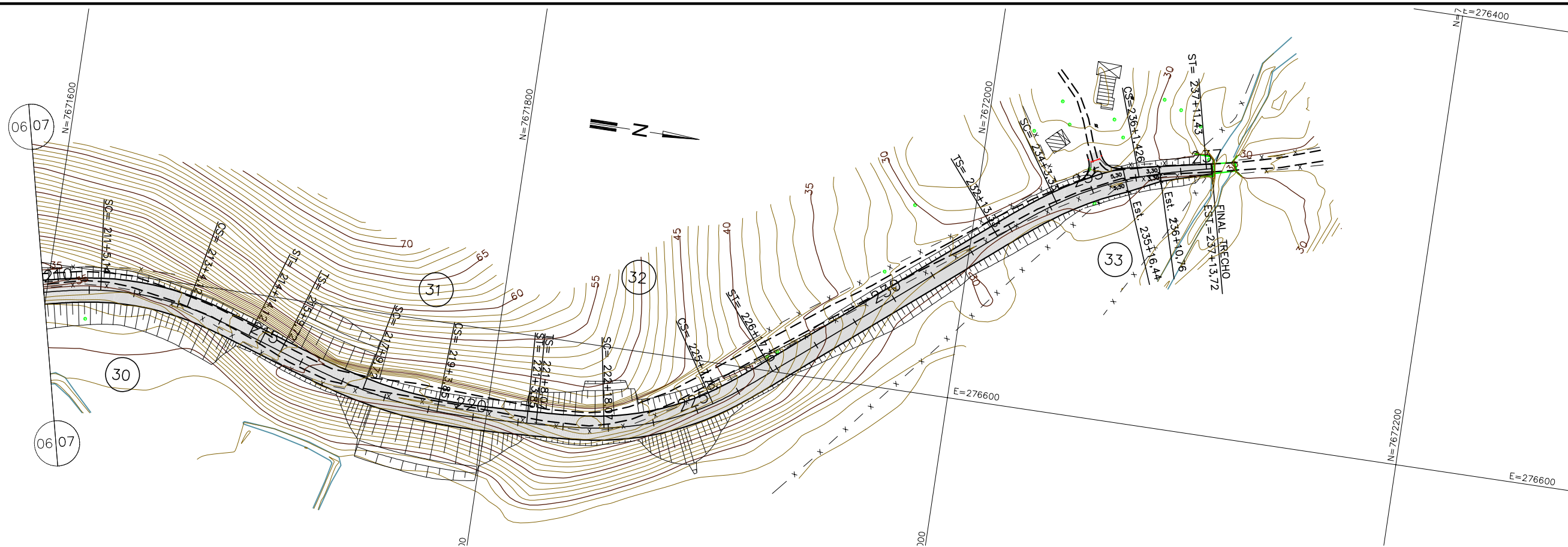
Projeto Geométrico - Perfil

Data:
 ABR/2015
 Folha nº
 GEO 12

Visto:

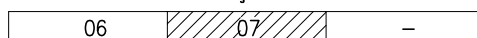
PROJETISTA

PREFEITURA



QUADRO DE CURVAS								
CURVA N°	ELEMENTOS GEOMÉTRICOS				PONTOS NOTÁVEIS	ESTACAS	COORDENADAS	
	RAIO	AC	D/DC	T			X	Y
30	125,00	31°37'06"	38,98	25,15	TS	209+15,14	7.671.594,105	276.614,051
					SC	211+5,14	7.671.623,540	276.608,354
					CS	213+4,12	7.671.662,324	276.610,091
					ST	214+14,12	7.671.691,131	276.618,396
31	200,00	21°14'17"	34,14	19,15	TS	215+9,72	7.671.705,929	276.623,311
					SC	217+9,72	7.671.744,272	276.634,642
					CS	219+3,85	7.671.778,054	276.639,242
					ST	221+3,85	7.671.818,030	276.638,576
32	125,00	36°30'05"	49,63	9,17	TS	221+8,07	7.671.822,239	276.638,365
					SC	222+18,07	7.671.852,098	276.635,671
					CS	225+7,70	7.671.898,096	276.617,908
					ST	226+17,70	7.671.922,016	276.599,834
33	150,00	26°00'34"	38,09	5,50	TS	232+13,33	7.672.011,415	276.526,490
					SC	234+3,33	7.672.035,219	276.508,253
					CS	236+1,43	7.672.069,259	276.491,384
					ST	237+11,43	7.672.098,187	276.483,489

ARTICULAÇÃO DA FOLHA



PREFEITURA MUNICIPAL DE PRESIDENTE KENNEDY

IMPLANTAÇÃO E PAVIMENTAÇÃO DE TRECHO RODOVIÁRIO



CONSULTORA: Projemax Engenharia e Consultoria Ltda.

Trecho: 04
 Água Pretinha - Santa Lúcia - Divisa Atílio Vivóquia
 Extensão: 4,7 Km

Escalas:
 1:2.000

Projeto Geométrico - Planta

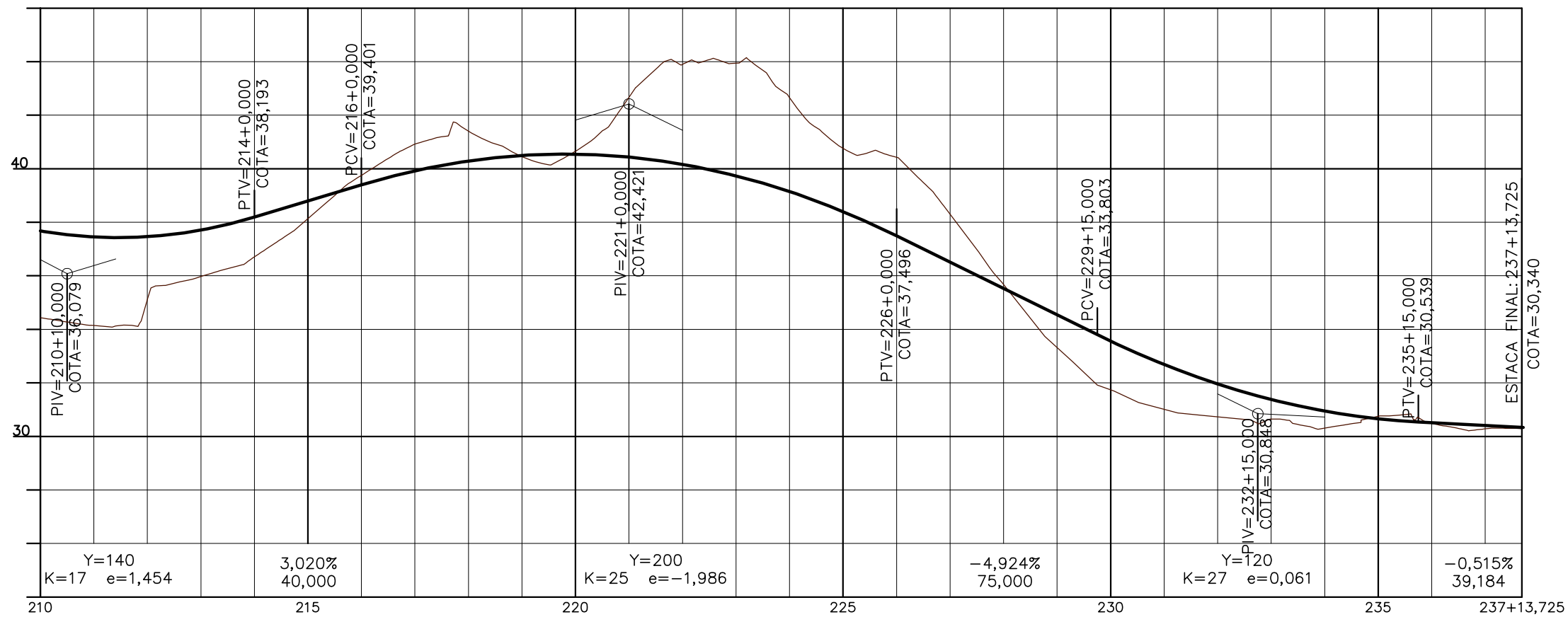
Data:
 ABR/2015

Folha nº
 GEO 13

Visto:

PROJETISTA

PREFEITURA



ARTICULAÇÃO DA FOLHA

06	07	-
----	----	---

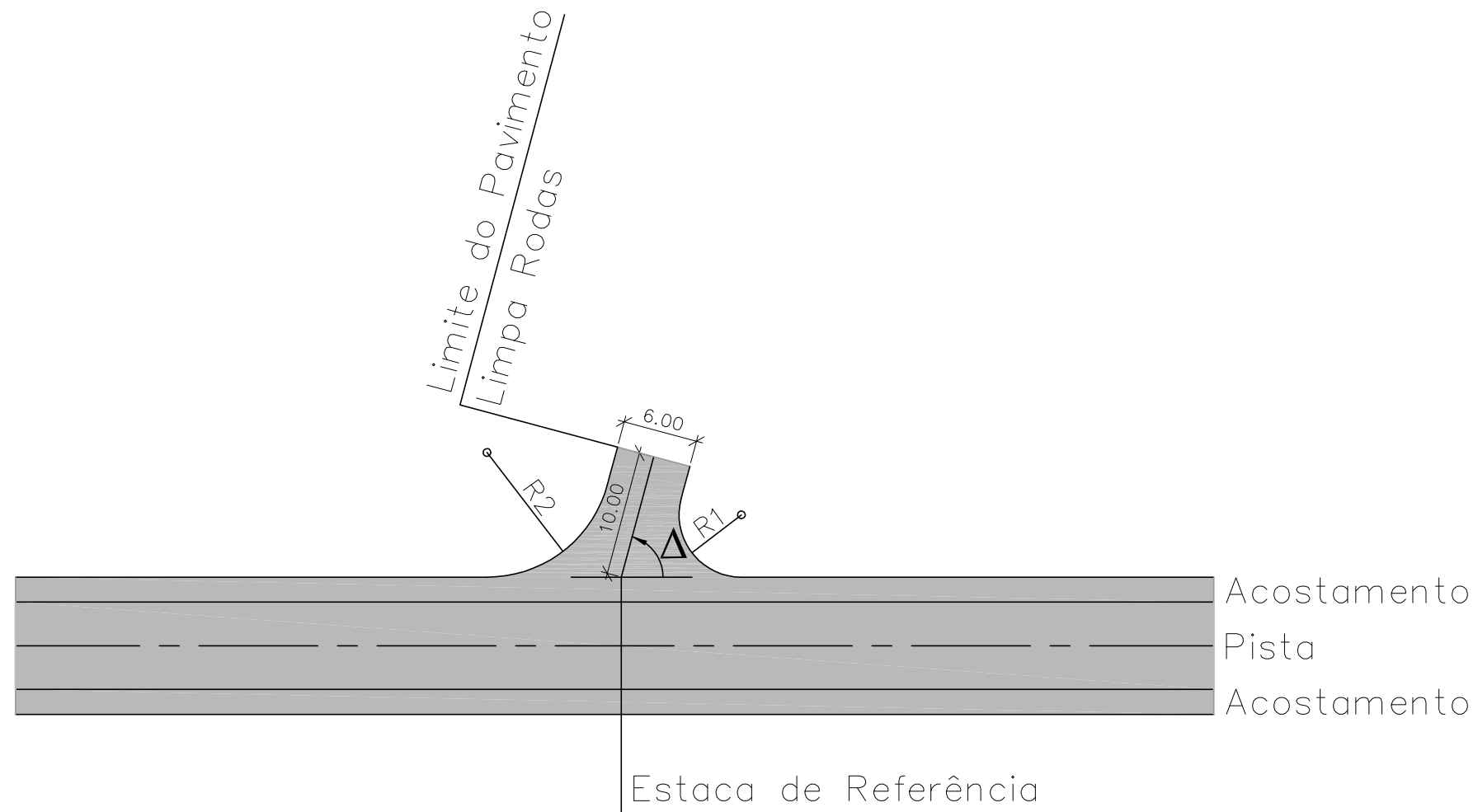
PREFEITURA MUNICIPAL DE PRESIDENTE KENNEDY			
IMPLANTAÇÃO E PAVIMENTAÇÃO DE TRECHO RODOVIÁRIO			
	CONSULTORA: Projemax Engenharia e Consultoria Ltda.		
Trecho: 04 Água Pretinha - Santa Lúcia - Divisa Atílio Vivócuca Extensão: 4,7 Km	Projeto Geométrico - Perfil		Escalas: 1:2.000
Visto:	Projeto Geométrico - Perfil	Data: ABR/2015	Folha nº GEO 14
	PROJETISTA		PREFEITURA



PREFEITURA MUNICIPAL DE PRESIDENTE KENNEDY
ESPÍRITO SANTO

 **Projemax**

3.3 - Acessos Tipo



RAIO DE CONCORDÂNCIA DOS BORDOS

ÂNGULO DE CONVERSÃO (Δ)	RAIO (m)	
	R 1	R 2
45°	2,00	15,00
60°	4,00	12,00
75°	5,00	10,00
90°	8,00	8,00

Quando o ângulo de conversão for inferior a 45°, deve-se modificar a posição do eixo da estrada secundária de forma a se ter no mínimo, 45°.

NOTA:
1 - DIMENSÕES EM METROS, EXCETO ONDE INDICADO

PREFEITURA MUNICIPAL DE PRESIDENTE KENNEDY			
IMPLANTAÇÃO E PAVIMENTAÇÃO DE TRECHO RODOVIÁRIO			
Projemax		CONSULTORA: Projemax Engenharia e Consultoria Ltda.	
Trecho: 04 Água Pretinha - Santa Lúcia - Divisa Atílio Vivácqua Extensão: 4,7 Km			Escalas: sem escala
Acessos Tipo			Data: ABR/2015
Visto: _____ Projeta			Folha nº GEO 15
_____			PREFEITURA

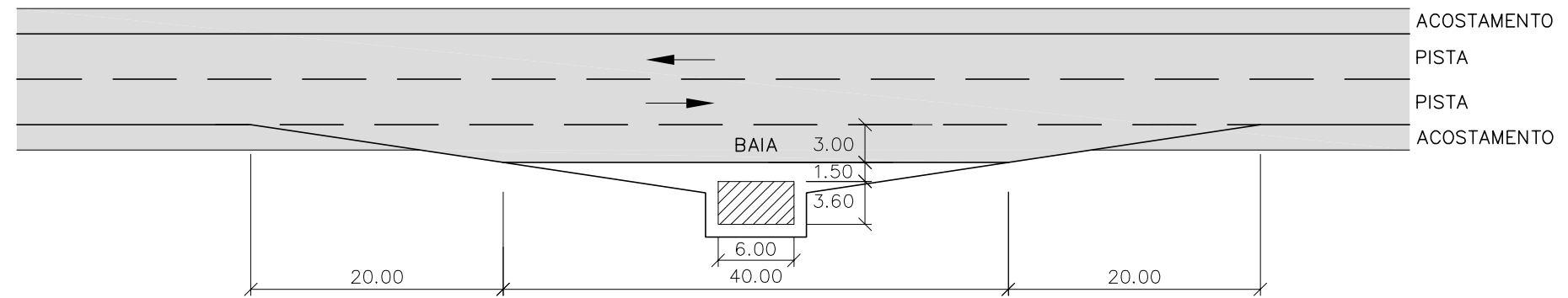


PREFEITURA MUNICIPAL DE PRESIDENTE KENNEDY
ESPÍRITO SANTO

 **Projemax**

3.4 - Baias para Parada de Ônibus

BAIAS



NOTA:
1 - DIMENSÕES EM METRO, EXCETO ONDE INDICADO

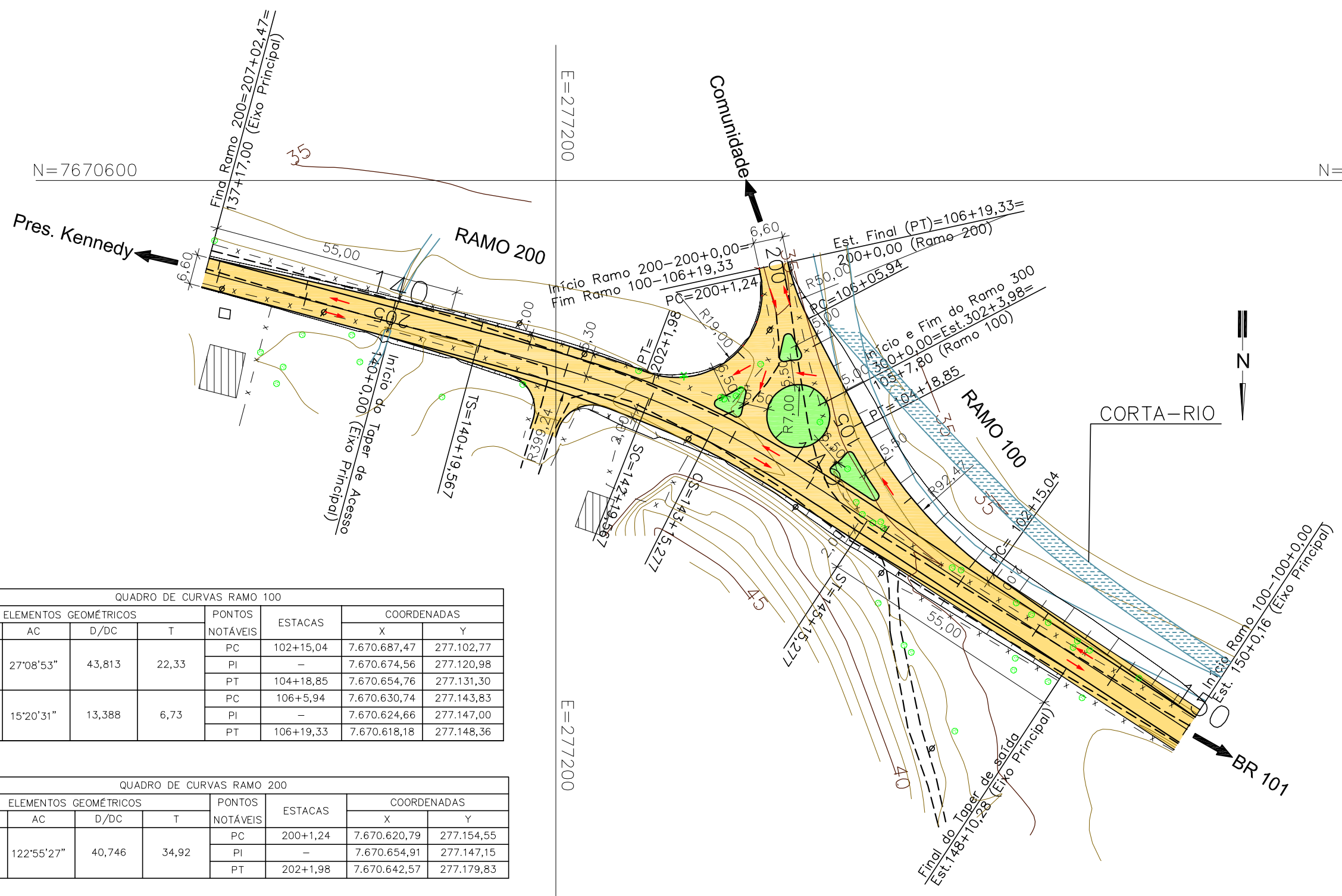
PREFEITURA MUNICIPAL DE PRESIDENTE KENNEDY			
IMPLANTAÇÃO E PAVIMENTAÇÃO DE TRECHO RODOVIÁRIO			
Projemax		CONSULTORA: Projemax Engenharia e Consultoria Ltda.	
Trecho: 04 Água Pretinha - Santa Lúcia - Divisa Atílio Vivácqua Extensão: 4,7 Km			Escalas: sem escala
Baia para parada de ônibus			Data: ABR/2015
Visto: _____ Projeta			Folha nº GEO 16
_____			PREFEITURA



PREFEITURA MUNICIPAL DE PRESIDENTE KENNEDY
ESPÍRITO SANTO

 **Projemax**

4.0 - PROJETO DE INTERSEÇÕES E ACESSOS



N=7670600

N=7670600

E=2770000

E=2770000

N=7670800

N=7670800

QUADRO DE CURVAS RAMO 100

CURVA N°	ELEMENTOS GEOMÉTRICOS				PONTOS NOTÁVEIS	ESTACAS	COORDENADAS	
	RAIO	AC	D/DC	T			X	Y
01	92,47	27°08'53"	43,813	22,33	PC	102+15,04	7.670.687,47	277.102,77
					PI	-	7.670.674,56	277.120,98
					PT	104+18,85	7.670.654,76	277.131,30
02	50,00	15°20'31"	13,388	6,73	PC	106+5,94	7.670.630,74	277.143,83
					PI	-	7.670.624,66	277.147,00
					PT	106+19,33	7.670.618,18	277.148,36

QUADRO DE CURVAS RAMO 200

CURVA N°	ELEMENTOS GEOMÉTRICOS				PONTOS NOTÁVEIS	ESTACAS	COORDENADAS	
	RAIO	AC	D/DC	T			X	Y
01	19,00	122°55'27"	40,746	34,92	PC	200+1,24	7.670.620,79	277.154,55
					PI	-	7.670.654,91	277.147,15
					PT	202+1,98	7.670.642,57	277.179,83

QUADRO DE CURVAS RAMO 300

CURVA N°	ELEMENTOS GEOMÉTRICOS				PONTOS NOTÁVEIS	ESTACAS	COORDENADAS	
	RAIO	AC	D/DC	T			X	Y
RÓTULA	7,00	-	43,982	-	PC	300+0,00	7.670.649,14	277.139,87
					PI	-	-	-
					PT	302+3,98	7.670.649,14	277.139,87

PREFEITURA MUNICIPAL DE PRESIDENTE KENNEDY

IMPLANTAÇÃO E PAVIMENTAÇÃO DE TRECHO RODOVIÁRIO

Projemax CONSULTORA: Projemax Engenharia e Consultoria Ltda.

Trecho: 04
 Água Pretinha - Santa Lúcia - Divisa Átilio Vivacqua
 Extensão: 4,7 Km

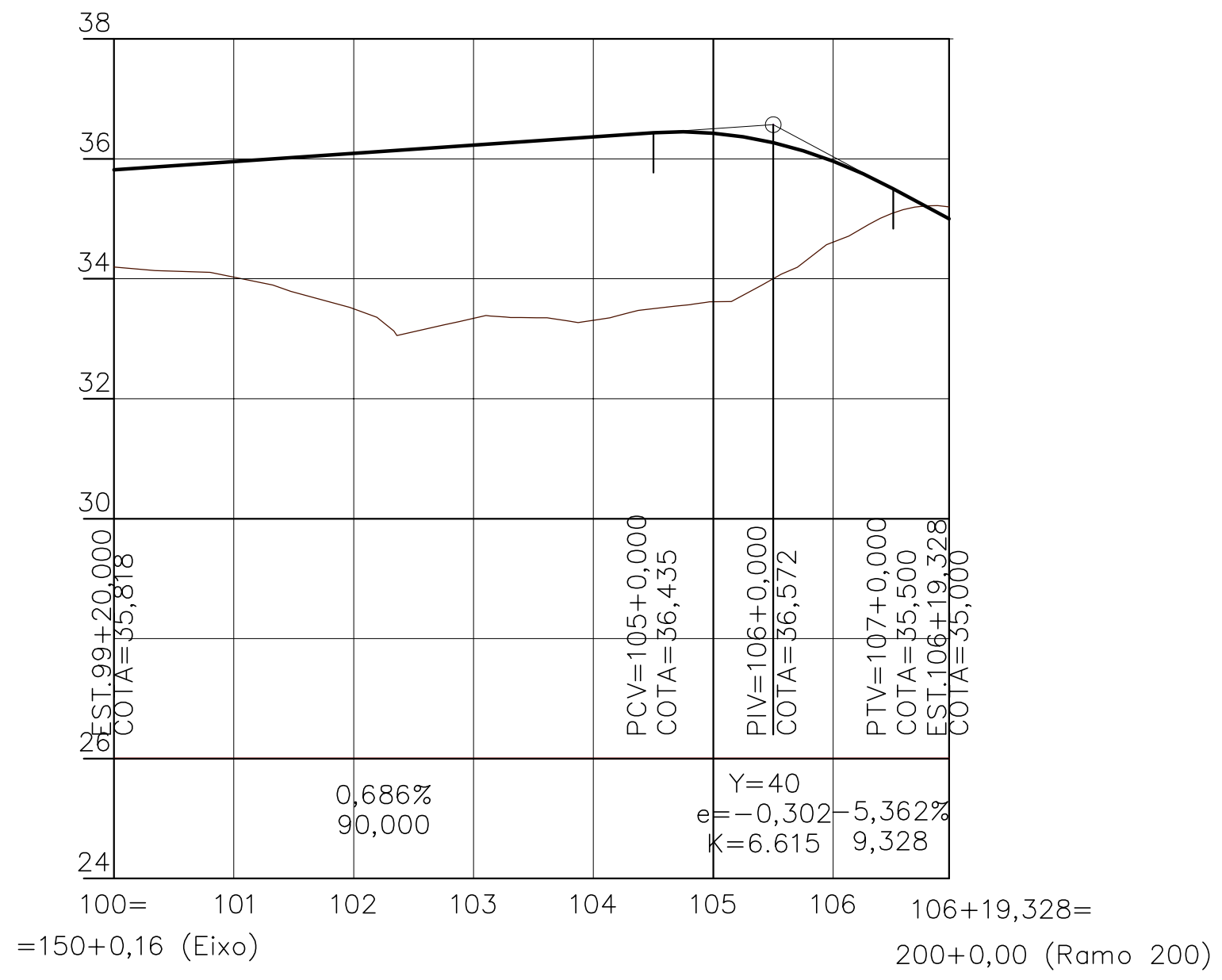
Escalas:
1:1.000

Projeto Geométrico
 Interseção de acesso à comunidade

Data: ABR/2015 | Folha nº INT 01

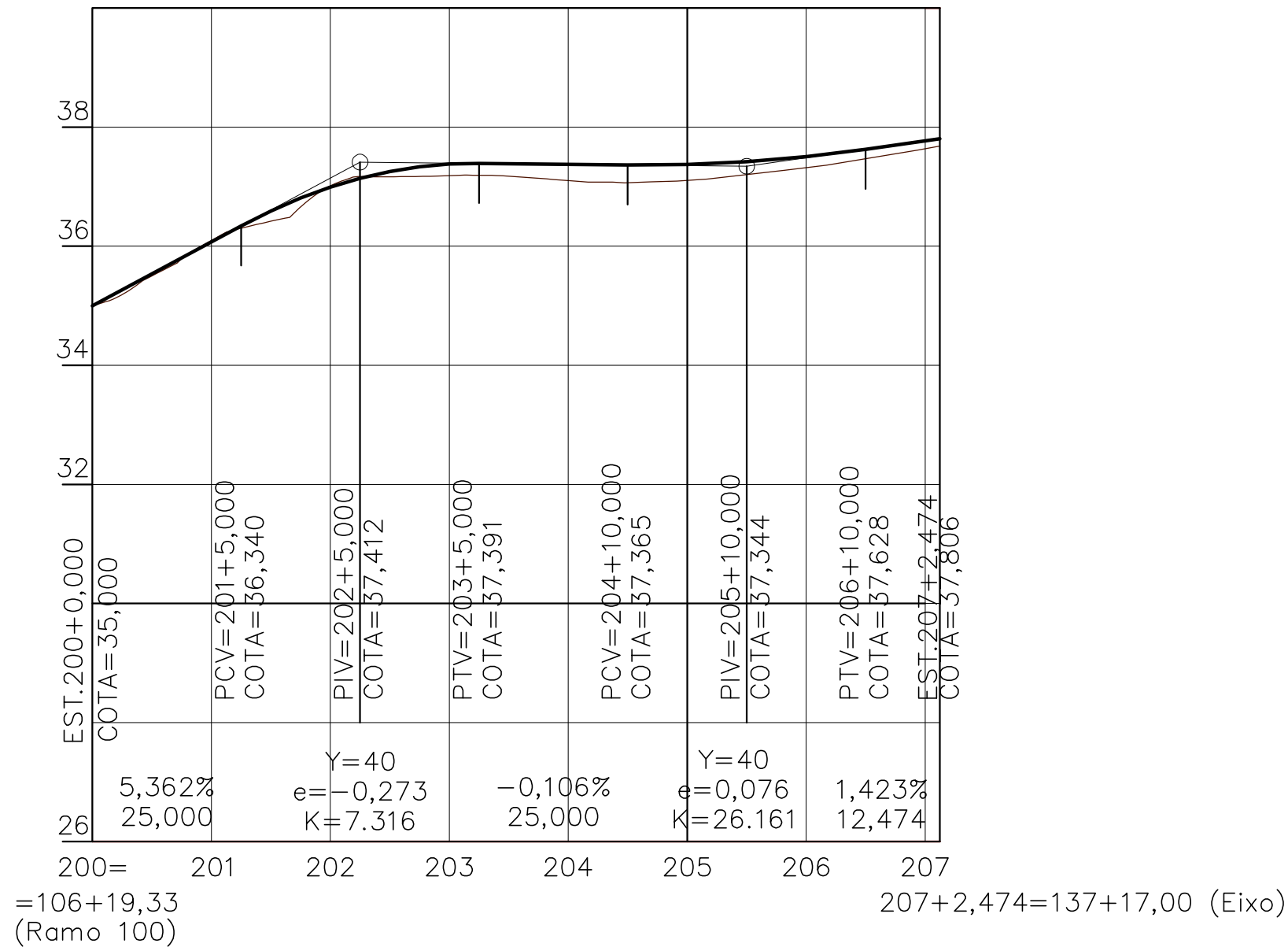
Visto: _____
 PROJETA _____
 PREFEITURA _____

PERFIL RAMO 100

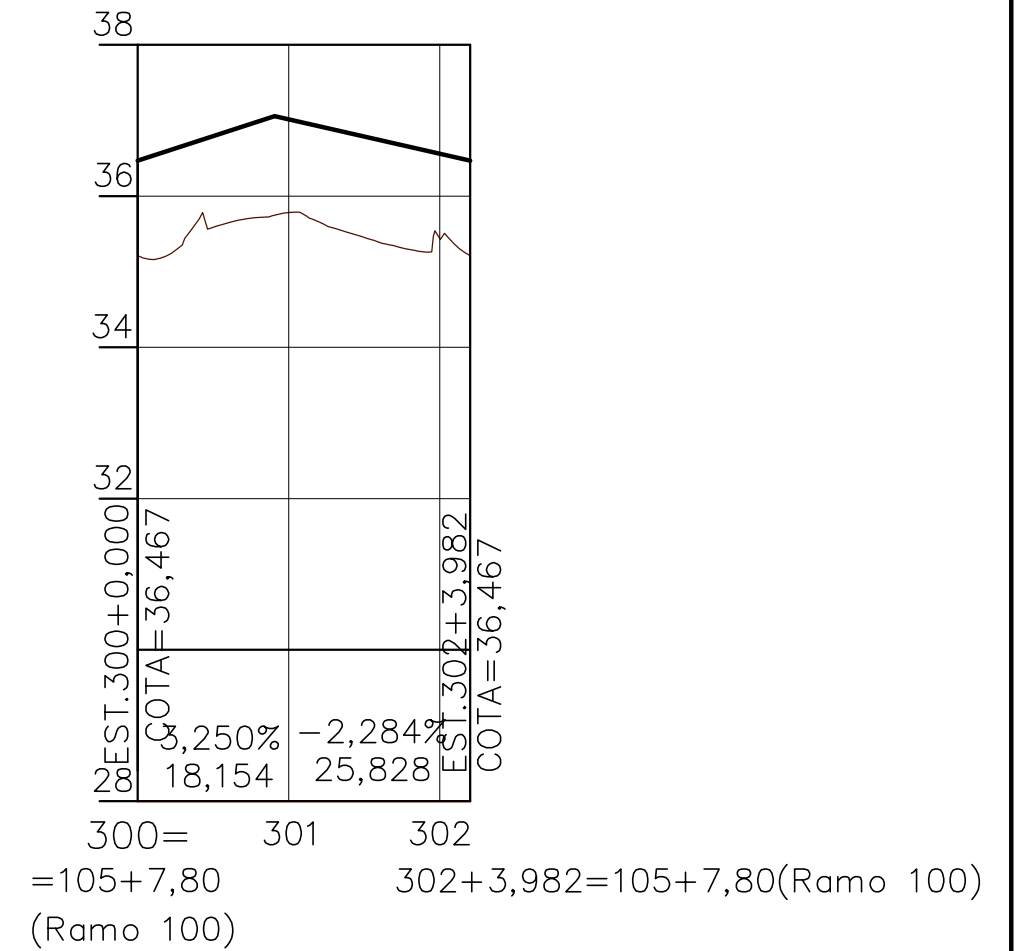


PREFEITURA MUNICIPAL DE PRESIDENTE KENNEDY			
IMPLANTAÇÃO E PAVIMENTAÇÃO DE TRECHO RODOVIÁRIO			
	CONSULTORA: Projemax Engenharia e Consultoria Ltda.		
Trecho: 04 Água Pretinha - Santa Lúcia - Divisa Átilio Vivacqua Extensão: 4,7 Km			Escalas: 1:1.000
Projeto Geométrico Interseção de acesso à comunidade		Data: ABR/2015	Folha nº INT 02
Visto:	PROJETISTA	PREFEITURA	

PERFIL RAMO 200



PERFIL RAMO 300



PREFEITURA MUNICIPAL DE PRESIDENTE KENNEDY			
IMPLANTAÇÃO E PAVIMENTAÇÃO DE TRECHO RODOVIÁRIO			
	CONSULTORA: Projemax Engenharia e Consultoria Ltda.		
Trecho: 04 Água Pretinha - Santa Lúcia - Divisa Átilio Vivóacqua Extensão: 4,7 Km	Projeto Geométrico Interseção de acesso à comunidade		Escalas: 1:1.000
Visto:	Data: ABR/2015	Folha nº INT 03	
PROJETISTA	PREFEITURA		



PREFEITURA MUNICIPAL DE PRESIDENTE KENNEDY
ESPÍRITO SANTO

 **Projemax**

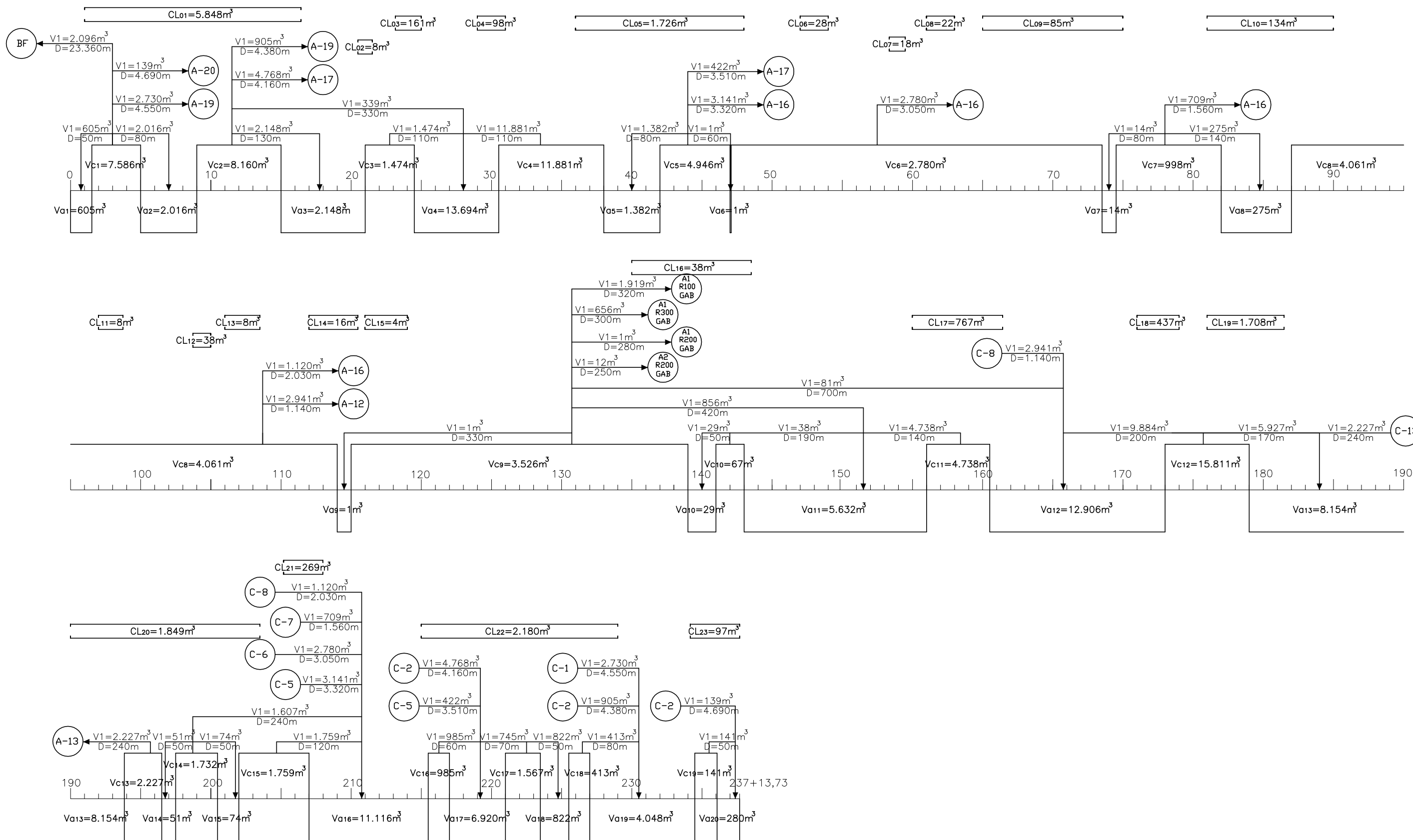
5.0 - PROJETO DE TERRAPLENAGEM



PREFEITURA MUNICIPAL DE PRESIDENTE KENNEDY
ESPÍRITO SANTO



5.1 - Gráfico de Orientação de Terraplenagem



PREFEITURA MUNICIPAL DE PRESIDENTE KENNEDY

IMPLANTAÇÃO E PAVIMENTAÇÃO DE TRECHO RODOVIÁRIO

Projemax CONSULTORA: Projemax Engenharia e Consultoria Ltda.

Trecho: 04
Água Pretinha / Santa Lúcia / Divisa Átlio Vlvacqua
Extensão: 4,7 Km

Escalas:

Projeto de Terraplenagem
Gráfico de Distribuição

Data: ABR/2015
Folha nº TRE. 01

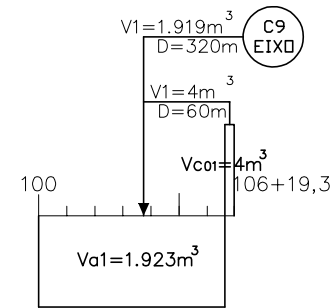
Visto: _____

PROJETISTA _____

PREFEITURA _____

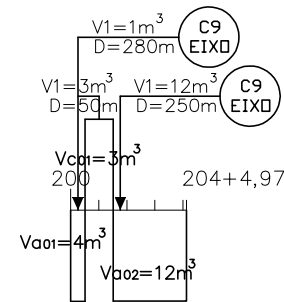
RAMO 100

$$CL_{01} = 2m^3$$

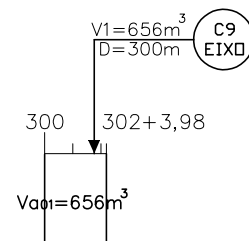


RAMO 200

$$CL_{01} = 16m^3$$



RAMO 300



PREFEITURA MUNICIPAL DE PRESIDENTE KENNEDY			
IMPLANTAÇÃO E PAVIMENTAÇÃO DE TRECHO RODOVIÁRIO			
Projemax		CONSULTORA: Projemax Engenharia e Consultoria Ltda.	
Trecho: 04 Água Pretinha / Santa Lúcia / Divisa Alão Viváqua Extensão: 4,7 Km		Escala:	
Projeto de Terraplenagem Gráfico de Distribuição		Data: ABR/2015	Folha nº: TRE 02
Visto: _____		_____	
PROJETISTA		PREFEITURA	




PREFEITURA MUNICIPAL DE PRESIDENTE KENNEDY
ESPÍRITO SANTO




5.2 - Indicação de Origem e Destino

REF.	ORIGEM DO MATERIAL ESCAVADO		DISCRIMINAÇÃO	VOLUME ESCAVADO (m ³)			DISTÂNCIA DE TRANSPORTE (m)	DESTINO DO MATERIAL ESCAVADO		
	LOCALIZAÇÃO			1ª CAT.	2ª CAT.	3ª CAT.		LOCALIZAÇÃO		DISCRIMINAÇÃO
	ESTACAS		ESTACAS							
	1	16+9,18	CORTE - COMP. LATERAL	5.848			50	1	16+9,18	COMPENSAÇÃO LATERAL 1
	1+10	5	CORTE 1	605			50	0	1+10	ATERRO 1
				2.016			80	5	9	ATERRO 2
				2.730			4.550	227	234+10	ATERRO 19
				139			4.690	236+1,43	237+13,73	ATERRO 20
				2.096			23.360	NA BR-242, A 23,3 KM DO INÍCIO DO TRECHO		BOTA FORA
	9	15	CORTE 2	2.148			130	15	21	ATERRO 3
				339			330	24+10	30+10	ATERRO 4
				4.768			4.160	217	221	ATERRO 17
				905			4.380	227	234+10	ATERRO 19
	20+10	21+10	CORTE - COMP. LATERAL	8			50	20+10	21+10	COMPENSAÇÃO LATERAL 2
	21	24+10	CORTE 3	1.474			110	24+10	30+10	ATERRO 4
	23+3,17	25	CORTE - COMP. LATERAL	161			50	23+3,17	25	COMPENSAÇÃO LATERAL 3
	29	31	CORTE - COMP. LATERAL	98			50	29	31	COMPENSAÇÃO LATERAL 4
	30+10	38	CORTE 4	11.881			110	24+10	30+10	ATERRO 4
	36	48	CORTE - COMP. LATERAL	1.726			50	36	48	COMPENSAÇÃO LATERAL 5
	42	47	CORTE 5	1.382			80	38	42	ATERRO 5
				1			60	47	47+1,55	ATERRO 6
				3.141			3.320	47+1,55	73+10	ATERRO 16
				422			3.510	217	221	ATERRO 17
	47+1,55	73+10	CORTE 6	2.780			3.050	47+1,55	73+10	ATERRO 16
	52	54	CORTE - COMP. LATERAL	28			50	52	54	COMPENSAÇÃO LATERAL 6
	58+7,16	59+10	CORTE - COMP. LATERAL	18			50	58+7,16	59+10	COMPENSAÇÃO LATERAL 7
	61	63	CORTE - COMP. LATERAL	22			50	61	63	COMPENSAÇÃO LATERAL 8
	65	75	CORTE - COMP. LATERAL	85			50	65	75	COMPENSAÇÃO LATERAL 9
	74+10	82	CORTE 7	14			80	73+10	74+10	ATERRO 7

PREFEITURA MUNICIPAL DE PRESIDENTE KENNEDY			
IMPLANTAÇÃO E PAVIMENTAÇÃO DE TRECHO RODOVIÁRIO			
		CONSULTORA: Projemax Engenharia e Consultoria Ltda.	
Trecho: 04 Água Pretinha / Santa Lúcia / Divisa Atilio Vivacqua Extensão: 4,7 Km		Escala:	
Projeto de Terraplenagem Quadro de Distribuição		Data: ABR/2015	Folha nº TRE 03
Visto: _____			
PROJETISTA		PREFEITURA	

REF.	ORIGEM DO MATERIAL ESCAVADO			VOLUME ESCAVADO (m ³)			DISTÂNCIA DE TRANSPORTE (m)	DESTINO DO MATERIAL ESCAVADO		
	LOCALIZAÇÃO		DISCRIMINAÇÃO	1ª CAT.	2ª CAT.	3ª CAT.		LOCALIZAÇÃO		DISCRIMINAÇÃO
	ESTACAS							ESTACAS		
				275			140	82	87	ATERRO 8
				709			1.560	207	215+9,72	ATERRO 16
	81	90	CORTE - COMP. LATERAL	134			50	81	90	COMPENSAÇÃO LATERAL 10
	87	114	CORTE 8	2.941			1.140	160+10	173	ATERRO 12
				1.120			2.030	207	215+9,72	ATERRO 16
	97	98+14,01	CORTE - COMP. LATERAL	8			50	97	98+14,01	COMPENSAÇÃO LATERAL 11
	103+14,46	105	CORTE - COMP. LATERAL	38			50	103+14,46	105	COMPENSAÇÃO LATERAL 12
	106	108+10	CORTE - COMP. LATERAL	8			50	106	108+10	COMPENSAÇÃO LATERAL 13
	112	115+9,03	CORTE - COMP. LATERAL	16			50	112	115+9,03	COMPENSAÇÃO LATERAL 14
	115	139	CORTE 9	1			330	114	115	ATERRO 9
				856			420	143	156	ATERRO 11
				81			700	160+10	173	ATERRO 12
				1.919			320	100	106+12,6	ATERRO 1 - RAMO 100 - GOTA DE ACESSO A BAIRRO
				1			280	200	200+10	ATERRO 1 - RAMO 200 - GOTA DE ACESSO A BAIRRO
				12			250	201+10	204+2,47	ATERRO 2 - RAMO 200 - GOTA DE ACESSO A BAIRRO
				656			300	300	302+3,98	ATERRO 1 - RAMO 300 - GOTA DE ACESSO A BAIRRO
	116	119	CORTE - COMP. LATERAL	4			50	116	119	COMPENSAÇÃO LATERAL 15
	135	143+10	CORTE - COMP. LATERAL	38			50	135	143+10	COMPENSAÇÃO LATERAL 16
	141	143	CORTE 10	29			50	139	141	ATERRO 10
				38			190	143	156	ATERRO 11
	155	161+7,53	CORTE - COMP. LATERAL	767			50	155	161+7,53	COMPENSAÇÃO LATERAL 17
	156	160+10	CORTE 11	4.738			140	143	156	ATERRO 11
	171	174	CORTE - COMP. LATERAL	437			50	171	174	COMPENSAÇÃO LATERAL 18
	173	179	CORTE 12	9.884			200	160+10	173	ATERRO 12
				5.927			170	179	193+16,69	ATERRO 13
	176	181+10	CORTE - COMP. LATERAL	1.708			50	176	181+10	COMPENSAÇÃO LATERAL 19
	190	203+10	CORTE - COMP. LATERAL	1.849			50	190	203+10	COMPENSAÇÃO LATERAL 20
	193+16,69	196+10	CORTE 13	2.227			240	179	193+16,69	ATERRO 13
	197+10	200+9,46	CORTE 14	51			50	196+10	197+10	ATERRO 14
				74			50	200+9,46	202	ATERRO 15
				1.607			240	207	215+9,72	ATERRO 16
	202	207	CORTE 15	1.759			120	207	215+9,72	ATERRO 16

PREFEITURA MUNICIPAL DE PRESIDENTE KENNEDY			
IMPLANTAÇÃO E PAVIMENTAÇÃO DE TRECHO RODOVIÁRIO			
		CONSULTORA: Projemax Engenharia e Consultoria Ltda.	
Trecho: 04 Água Pretinha / Santa Lúcia / Divisa Alão Viváqua Extensão: 4,7 Km		Escala:	
Projeto de Terraplenagem Quadro de Distribuição		Data: ABR/2015	Folha nº TRE 04
Visto:		PROJETISTA	PREFEITURA

REF.	ORIGEM DO MATERIAL ESCAVADO			VOLUME ESCAVADO (m ³)			DISTÂNCIA DE TRANSPORTE (m)	DESTINO DO MATERIAL ESCAVADO		
	LOCALIZAÇÃO		DISCRIMINAÇÃO					LOCALIZAÇÃO		DISCRIMINAÇÃO
	ESTACAS			1ª CAT.	2ª CAT.	3ª CAT.		ESTACAS		
	205+4	208	CORTE - COMP. LATERAL	269			50	205+4	208	COMPENSAÇÃO LATERAL 21
	215	229	CORTE - COMP. LATERAL	2.180			50	215	229	COMPENSAÇÃO LATERAL 22
	215+9,72	217	CORTE 16	985			60	217	221	ATERRO 17
	221	223+10	CORTE 17	745			70	217	221	ATERRO 17
				822			50	223+10	225+10	ATERRO 18
	225+10	227	CORTE 18	413			80	227	234+10	ATERRO 19
	234+3,33	237+13,73	CORTE - COMP. LATERAL	97			50	234+3,33	237+13,73	COMPENSAÇÃO LATERAL 23
	234+10	236+1,43	CORTE 19	141			50	236+1,43	237+13,73	ATERRO 20

90.399

GOTA DE ACESSO A BAIRRO

REF.	ORIGEM DO MATERIAL ESCAVADO			VOLUME ESCAVADO (m ³)			DISTÂNCIA DE TRANSPORTE (m)	DESTINO DO MATERIAL ESCAVADO		
	LOCALIZAÇÃO		DISCRIMINAÇÃO					LOCALIZAÇÃO		DISCRIMINAÇÃO
	ESTACAS			1ª CAT.	2ª CAT.	3ª CAT.		ESTACAS		


RAMO 100

	106+10	106+19,30	CORTE - COMP. LATERAL	2			50	106+10	106+19,30	COMPENSAÇÃO LATERAL 1
	106+12,60	106+19,30	CORTE 1	4			60	100	106+12,6	ATERRO 1

RAMO 200

	200	201+10	CORTE - COMP. LATERAL	16			50	200	201+10	COMPENSAÇÃO LATERAL 1
	200+10	201+10	CORTE 1	3			50	200	200+10	ATERRO 1

90.424

PREFEITURA MUNICIPAL DE PRESIDENTE KENNEDY			
IMPLANTAÇÃO E PAVIMENTAÇÃO DE TRECHO RODOVIÁRIO			
		CONSULTORA: Projemax Engenharia e Consultoria Ltda.	
Trecho: 04 Água Pretinha / Santa Lúcia / Divisa Atilio Vivacqua Extensão: 4,7 Km			Escalas:
Projeto de Terraplenagem Quadro de Distribuição			Data: ABR/2015
Folha nº TRE 05			
Visto: _____			
PROJETISTA		PREFEITURA	



PREFEITURA MUNICIPAL DE PRESIDENTE KENNEDY
ESPÍRITO SANTO



5.3 - Quadro Resumo de Terraplenagem

RESUMO DA DISTRIBUIÇÃO DE TERRAPLENAGEM

TRANSPORTE (m)	ESCAVAÇÃO (m³)						TOTAL (m³)			ATERRO (m³)		TOTAL (m³)		
	1º CATEGORIA	2º CATEGORIA	3º CATEGORIA	CORTA-RIO	REMOÇÃO DE SOLO MOLE	BOTA FORA	1º CATEGORIA	2º CATEGORIA	3º CATEGORIA	ATERRO	ACABAMENTO DE TERRAPLENAGEM	1º CATEGORIA	2º CATEGORIA	3º CATEGORIA
ATÉ 50	17.290						17.290			10.891	2.723	13.614		
51 - 100	5.560						5.560			3.502	876	4.378		
101 - 200	38.124						38.124			24.015	6.004	30.019		
201 - 400	6.762						6.762			4.260	1.065	5.324		
401 - 600	856						856			539	135	674		
601 - 800	81						81			48	16	64		
801 - 1000														
1001 - 1200	2.941						2.941			1.853	463	2.316		
1201 - 1400														
1401 - 1600	709						709			251	307	558		
1601 - 1800														
1801 - 2000														
2001 - 2500	1.120						1.120			697	185	882		
2501 - 3000														
3001 - 5000	14.885						14.885			9.259	2.461	11.720		
5001 - 10000														
Acima de 10001	2.096			420	20.266	22.782	22.782							
TOTAL	90.424			420	20.266	22.782	111.110			55.315	14.235	69.550		
PERCENTUAIS	81,38%			0,38%	18,24%	20,50%	100,00%			79,53%	20,47%	100,00%		

PARÂMETROS GEOTÉCNICOS PARA SELEÇÃO DOS MATERIAIS	CBR (%)	EXPANSÃO (%)	VOLUME TOTAL ESCAVADO UTILIZADO PARA A TERRO:	
			m³	88.328
			VOLUME DE A TERRO COMPACTADO:	
			m³	69.550
MATERIAL NÃO ADEQUADO PARA TERRAPLENAGEM (DEVERÁ SER NECESSARIAMENTE DESTINADO A BOTA-FORA)	<2	>4	VOLUME TOTAL ESCAVADO	
			m³	111.110
MATERIAL NÃO ADEQUADO PARA SUBLEITO-SOLO (DEVERÁ SER PROCEDIDA A SUA SUBSTITUIÇÃO)	<2	>2	ESCAVAÇÃO MÉDIA POR QUILOMETRO:	
			m³/km	23.392
MATERIAL SATISFATÓRIO PARA UTILIZAÇÃO NO MILO DOS ATERROS	>2	≤4	FA TOR DE COMPACTAÇÃO:	
			1,27	
MATERIAL SATISFATÓRIO COMO SUBLEITO (NÃO HÁ NECESSIDADE DE SER SUBSTITUÍDO)	>2	<2	GRAU MÍNIMO DE COMPACTAÇÃO	
MATERIAL INDICADO PARA EMPREGO COMO ACABAMENTO DE TERRAPLENAGEM DE CORTES E ATERROS	>2	<2	CORPO DOS ATERROS 100% PN:	
			55.315	
			ACABAMENTOS DE TERRAPLENAGEM 100% PI:	
			14.235	

PREFEITURA MUNICIPAL DE PRESIDENTE KENNEDY

IMPLANTAÇÃO E PAVIMENTAÇÃO DE TRECHO RODOVIÁRIO

Projemax CONSULTORA: Projemax Engenharia e Consultoria Ltda.

Trecho: 04
Água Pretinha / Santa Lúcia / Divisa Atílio Vlváçua
Extensão: 4,7 Km

Escalas:
sem escala

Projeto de Terraplenagem
Quadro Resumo

Data: ABR/2015 Folha nº: TRE 06

Visto: _____

PROJETISTA _____ PREFEITURA _____

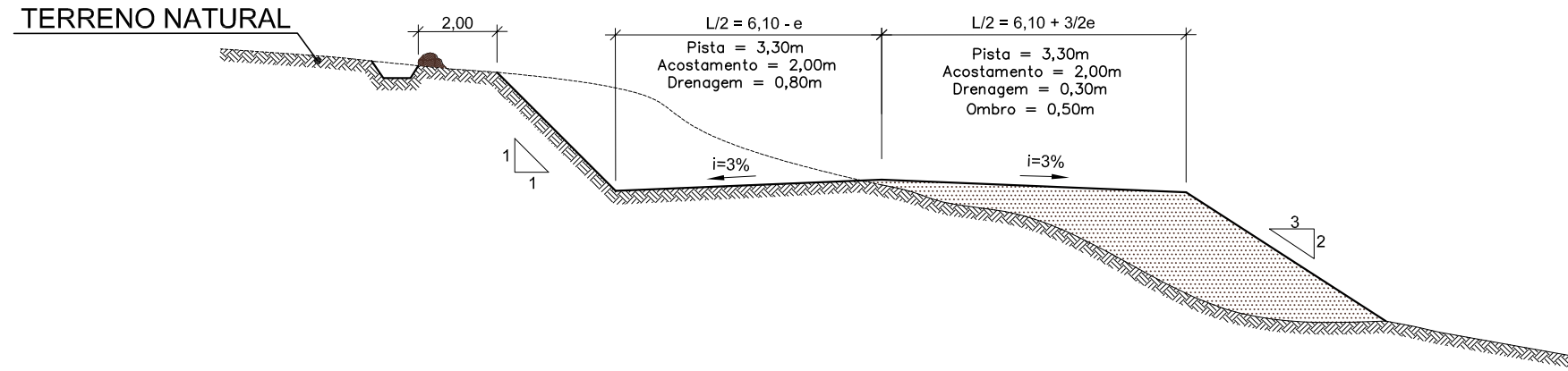


PREFEITURA MUNICIPAL DE PRESIDENTE KENNEDY
ESPÍRITO SANTO

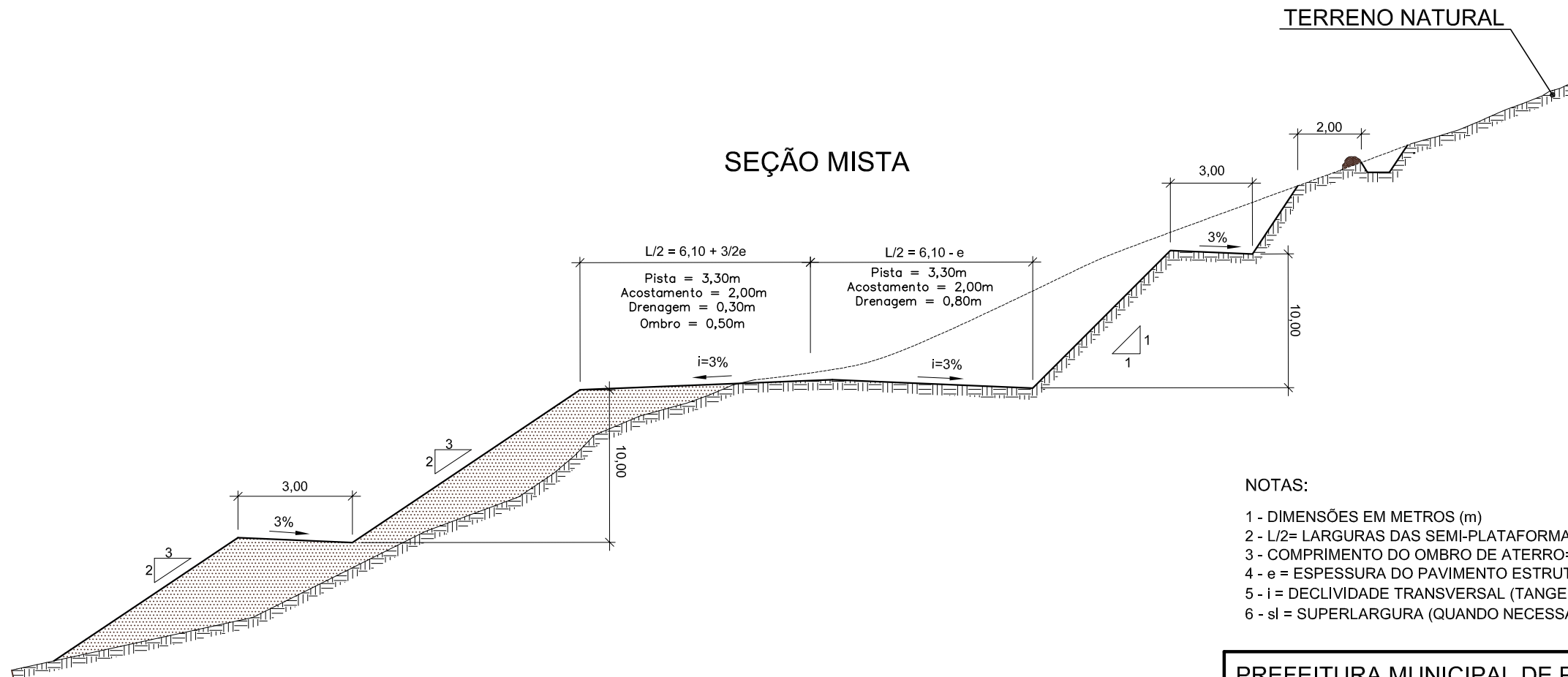
 **Projemax**

5.4 - Seções Transversais Tipo

SEÇÃO MISTA



SEÇÃO MISTA



NOTAS:

- 1 - DIMENSÕES EM METROS (m)
- 2 - $L/2$ = LARGURAS DAS SEMI-PLATAFORMAS (LE/LD).
- 3 - COMPRIMENTO DO OMBRO DE ATERRO=0,50.
- 4 - e = ESPESURA DO PAVIMENTO ESTRUTURADO.
- 5 - i = DECLIVIDADE TRANSVERSAL (TANGENTE) / SUPERELEVAÇÃO (CURVA).
- 6 - sl = SUPERLARGURA (QUANDO NECESSÁRIO)

PREFEITURA MUNICIPAL DE PRESIDENTE KENNEDY

IMPLANTAÇÃO E PAVIMENTAÇÃO DE TRECHO RODOVIÁRIO

Projemax

CONSULTORA: Projemax Engenharia e Consultoria Ltda.

Trecho: 04
 Água Pretinha / Santa Lúcia / Divisa Atílio Vivacqua
 Extensão: 4,7 Km

Escalas:

1:100

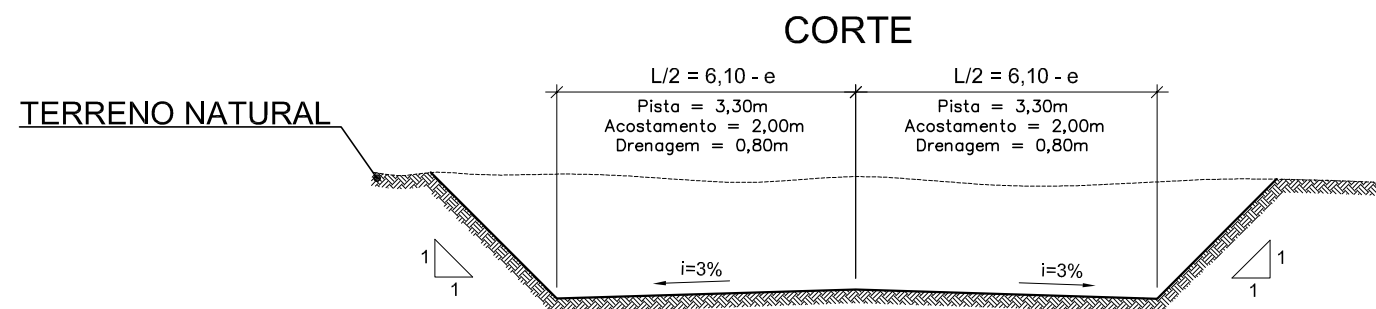
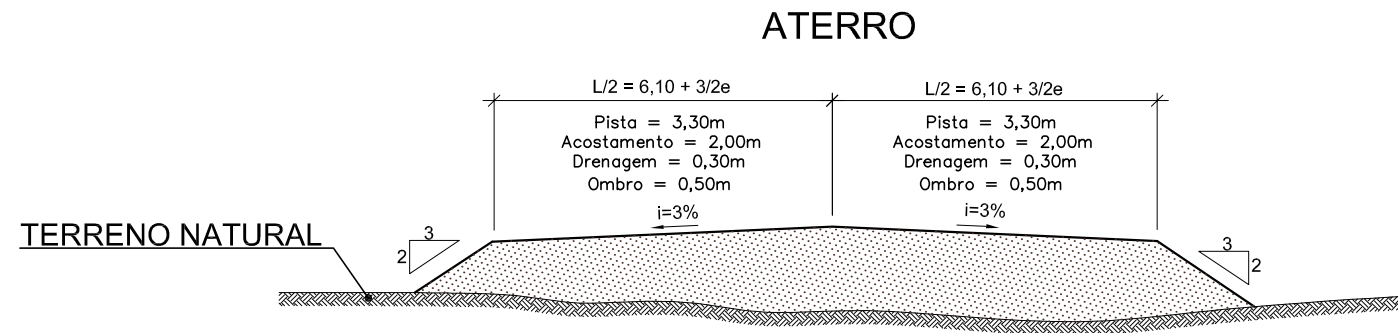
Projeto de Terraplenagem
 Seções Transversais Tipo

Data: ABR/2015
 Folha nº TRE 07

Visto:

PROJETISTA

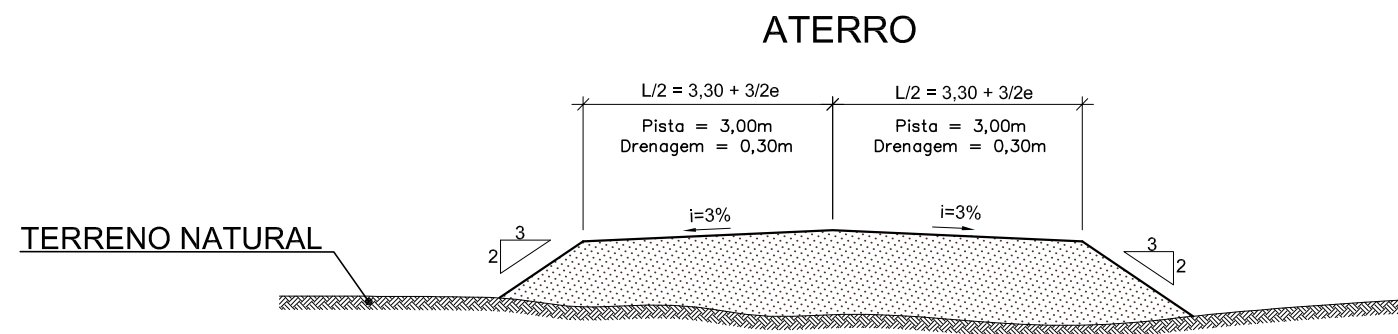
PREFEITURA



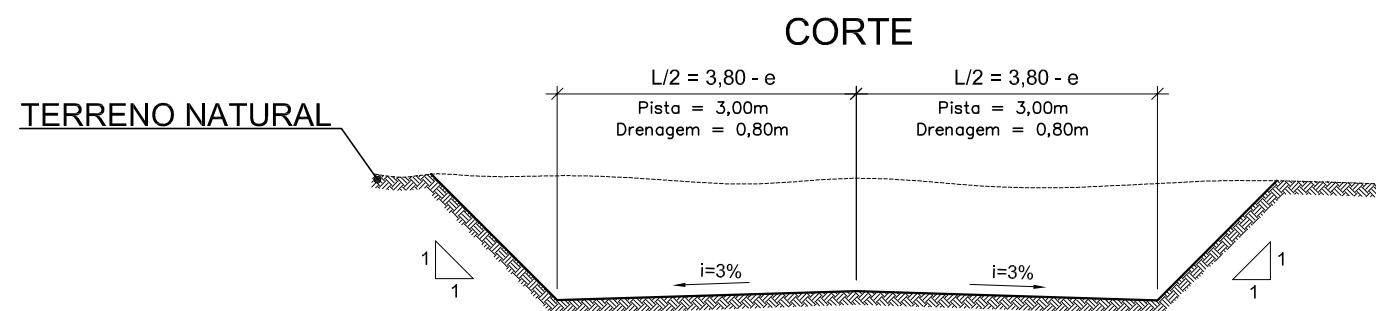
NOTAS:

- 1 - DIMENSÕES EM METROS (m)
- 2 - $L/2$ = LARGURAS DAS SEMI-PLATAFORMAS (LE/LD).
- 3 - COMPRIMENTO DO OMBRO DE ATERRO=0,50.
- 4 - e = ESPESSURA DO PAVIMENTO ESTRUTURADO.
- 5 - i = DECLIVIDADE TRANSVERSAL (TANGENTE) / SUPERELEVAÇÃO (CURVA).
- 6 - sl = SUPERLARGURA (QUANDO NECESSÁRIO)

PREFEITURA MUNICIPAL DE PRESIDENTE KENNEDY			
IMPLANTAÇÃO E PAVIMENTAÇÃO DE TRECHO RODOVIÁRIO			
Projemax		CONSULTORA: Projemax Engenharia e Consultoria Ltda.	
Trecho: 04 Água Pretinha / Santa Lúcia / Divisa Alto Viváqua Extensão: 4,7 Km		Escala: 1:100	
Projeto de Terraplenagem Seções Transversais Tipo		Data: ABR/2015	Folha nº TRE 08
Visto: _____		_____	
PROJETISTA		PREFEITURA	



PERÍMETRO URBANO DE SANTA LÚCIA



NOTAS:

- 1 - DIMENSÕES EM METROS (m)
- 2 - L/2= LARGURAS DAS SEMI-PLATAFORMAS (LE/LD).
- 3 - e = ESPESSURA DO PAVIMENTO ESTRUTURADO.
- 4 - i = DECLIVIDADE TRANSVERSAL (TANGENTE) / SUPERELEVAÇÃO (CURVA).

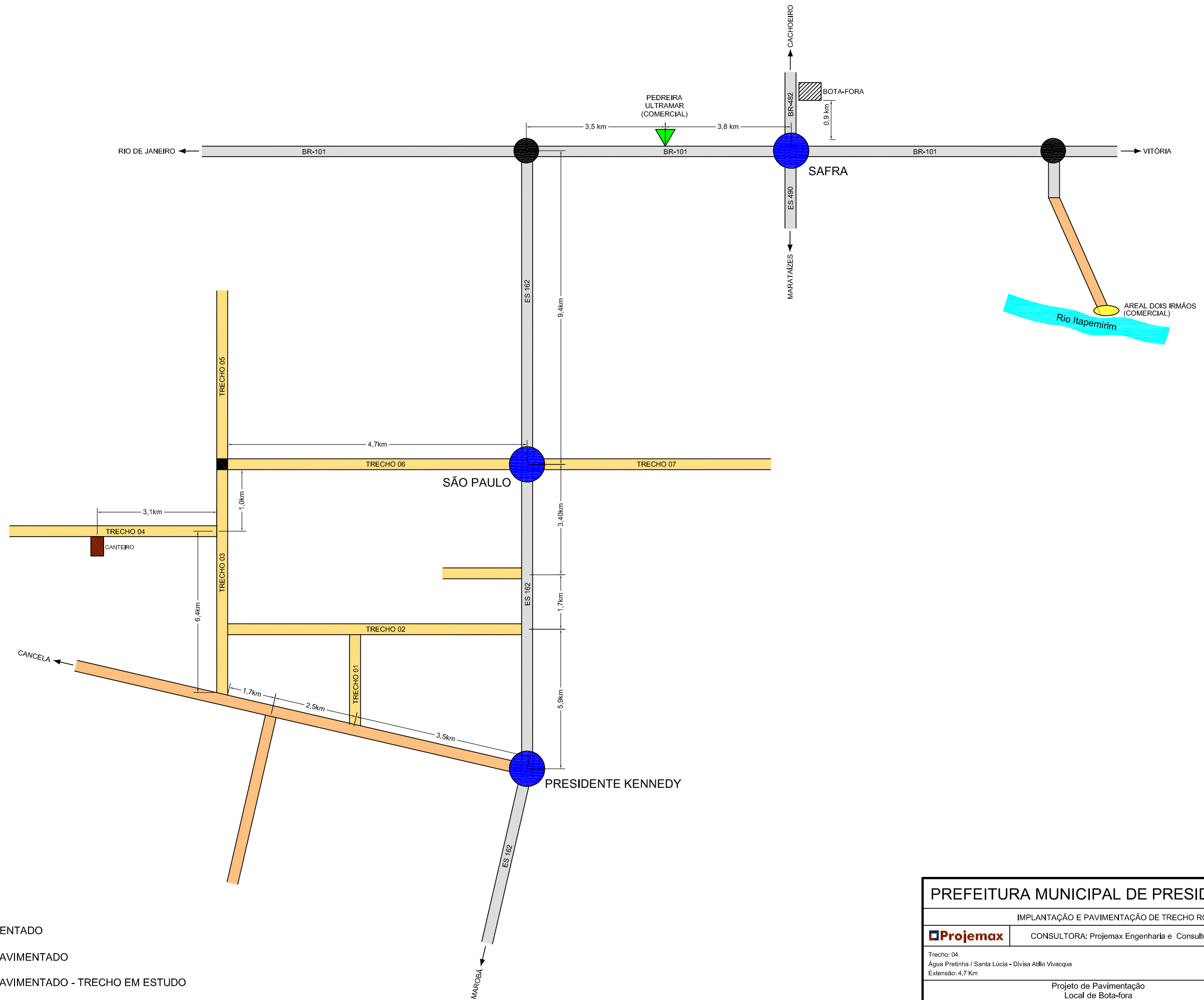
PREFEITURA MUNICIPAL DE PRESIDENTE KENNEDY			
IMPLANTAÇÃO E PAVIMENTAÇÃO DE TRECHO RODOVIÁRIO			
Projemax		CONSULTORA: Projemax Engenharia e Consultoria Ltda.	
Trecho: 04 Água Pretinha / Santa Lúcia / Divisa Alto Viváqua Extensão: 4,7 Km		Escala: 1:100	
Projeto de Terraplenagem Seções Transversais Tipo		Data: MAR/2015	Folha nº TRE 09
Visto: _____		PREFEITURA	



PREFEITURA MUNICIPAL DE PRESIDENTE KENNEDY
ESPÍRITO SANTO

 **Projemax**

5.5 - Locais de Bota-Fora



LEGENDA:

- PAVIMENTADO
- NÃO PAVIMENTADO
- NÃO PAVIMENTADO - TRECHO EM ESTUDO

PREFEITURA MUNICIPAL DE PRESIDENTE KENNEDY

IMPLANTAÇÃO E PAVIMENTAÇÃO DE TRECHO RODOVIÁRIO



CONSULTORA: Projemax Engenharia e Consultoria Ltda.

Trecho: 04
 Água Pretinha / Santa Lúcia - Divisa Atílio Vívacoa
 Extensão: 4,7 Km

Escalas:
 Sem Escala

Projeto de Pavimentação
 Local de Bota-fora

Data: MAR/2015
 Folha nº TER 10

Visto: _____
 PROJETA _____
 PREFEITURA _____

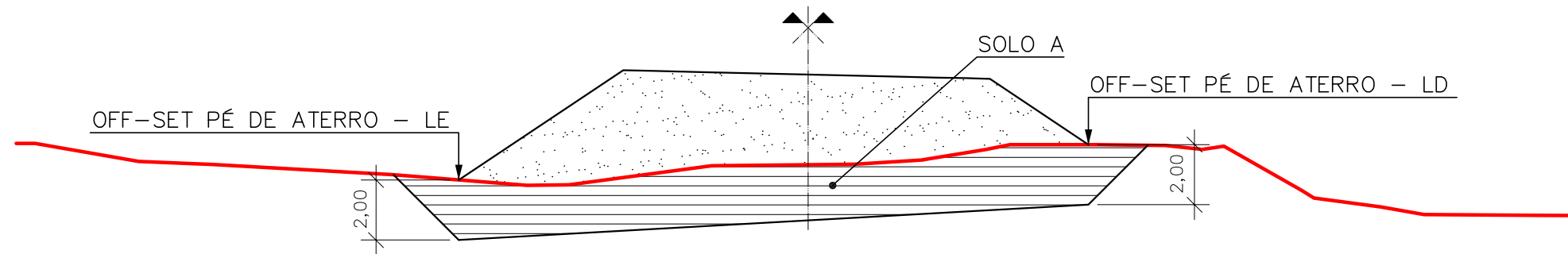


PREFEITURA MUNICIPAL DE PRESIDENTE KENNEDY
ESPÍRITO SANTO

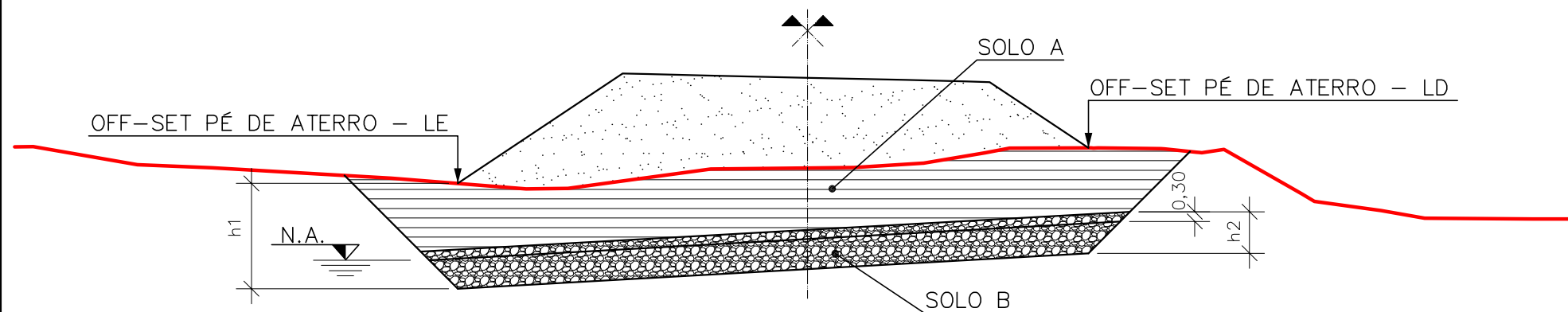
 **Projemax**

5.6 - Locais de troca de solo

SEÇÃO TIPO 01
 EST. 25+10,00
 EST. 28+10,00



SEÇÃO TIPO 02
 EST. 26+0,00 A EST. 28+0,00



ESTACA	h1 (m)	h2 (m)
26 + 0,00	2,50	0,50
26 + 10,00	3,00	1,00
27 + 0,00	3,50	1,50
27 + 10,00	3,00	1,00
28 + 0,00	2,00	0,50

NOTAS:

1. SOLO A - BICA CORRIDA.
2. SOLO B - (EM PRESENÇA DE ÁGUA) RACHÃO (20cm A 40cm), COMPACTADO EM CAMADAS DE 30cm DE ESPESSURA POR ROLO LISO.
3. ALTURA (h) - DEFINIDO EM CADA ESTACA.

PREFEITURA MUNICIPAL DE PRESIDENTE KENNEDY

IMPLANTAÇÃO E PAVIMENTAÇÃO DE TRECHO RODOVIÁRIO

Projemax

CONSULTORA: Projemax Engenharia e Consultoria Ltda.

Trecho: 04
 Água Pretinha - Santa Lúcia - Divisa Atílio Vivacqua
 Extensão: 4,7 Km

Escalas:
 1:200

Projeto de Terraplenagem
 Troca de solos - Seções Transversais

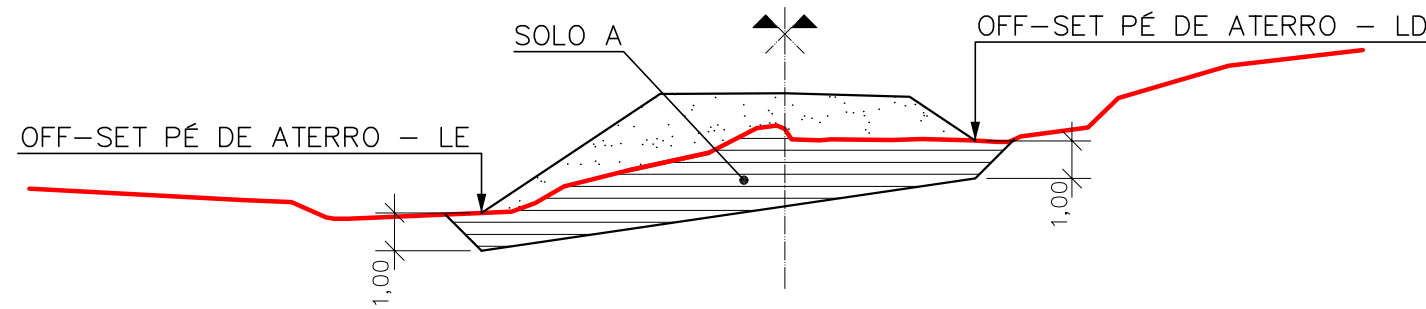
Data: MAR/2015
 Folha nº TRE 11

Visto:

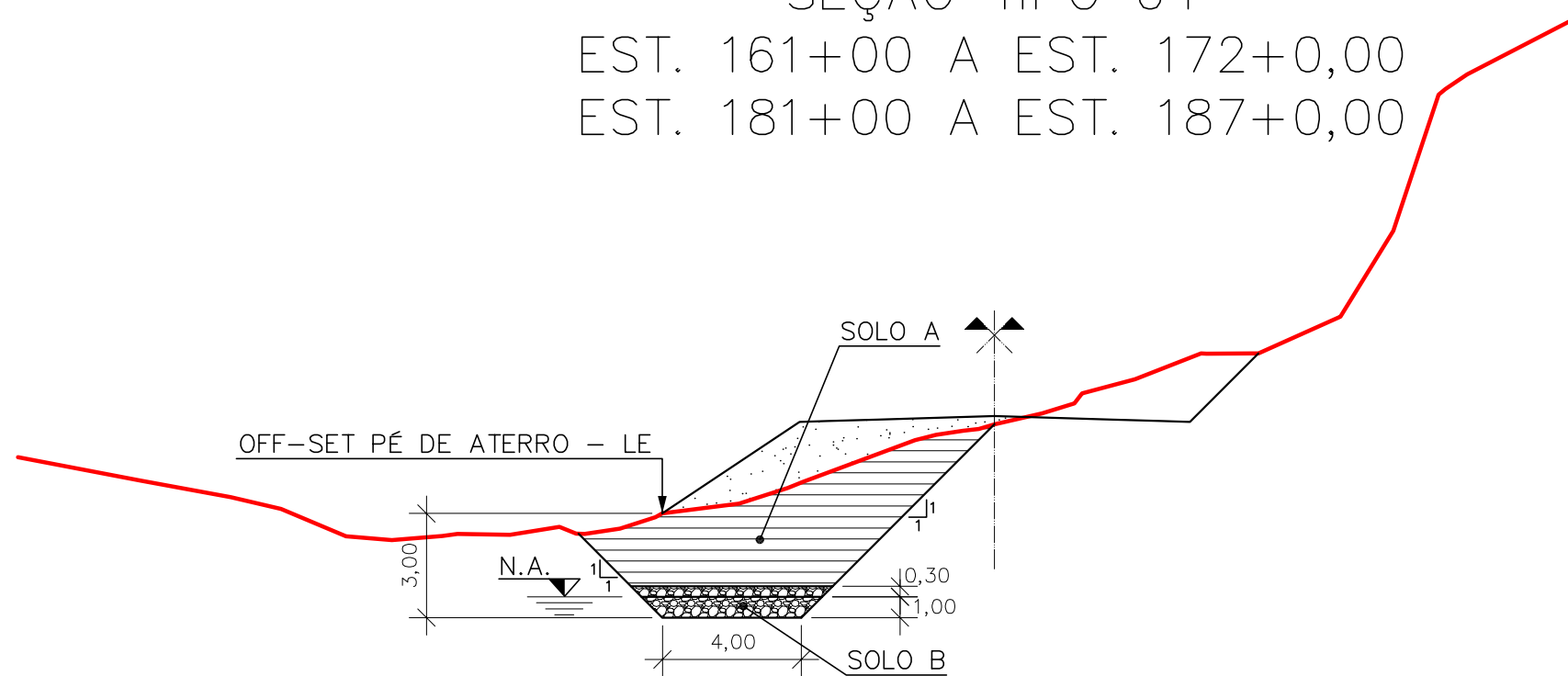
PROJETISTA

PREFEITURA

SEÇÃO TIPO 03
EST. 145+10,00 A 155+10,00



SEÇÃO TIPO 04
EST. 161+00 A EST. 172+0,00
EST. 181+00 A EST. 187+0,00



NOTAS:

1. SOLO A - BICA CORRIDA.
2. SOLO B - (EM PRESENÇA DE ÁGUA) RACHÃO (20cm A 40cm), COMPACTADO EM CAMADAS DE 30cm DE ESPESSURA POR ROLO LISO.
3. ALTURA (h) - DEFINIDO EM CADA ESTACA.

PREFEITURA MUNICIPAL DE PRESIDENTE KENNEDY

IMPLANTAÇÃO E PAVIMENTAÇÃO DE TRECHO RODOVIÁRIO



CONSULTORA: Projemax Engenharia e Consultoria Ltda.

Trecho: 04
Água Pretinha - Santa Lúcia - Divisa Átilio Vivácqua
Extensão: 4,7 Km

Escalas:
1:200

Projeto de Terraplenagem
Troca de solos - Seções Transversais

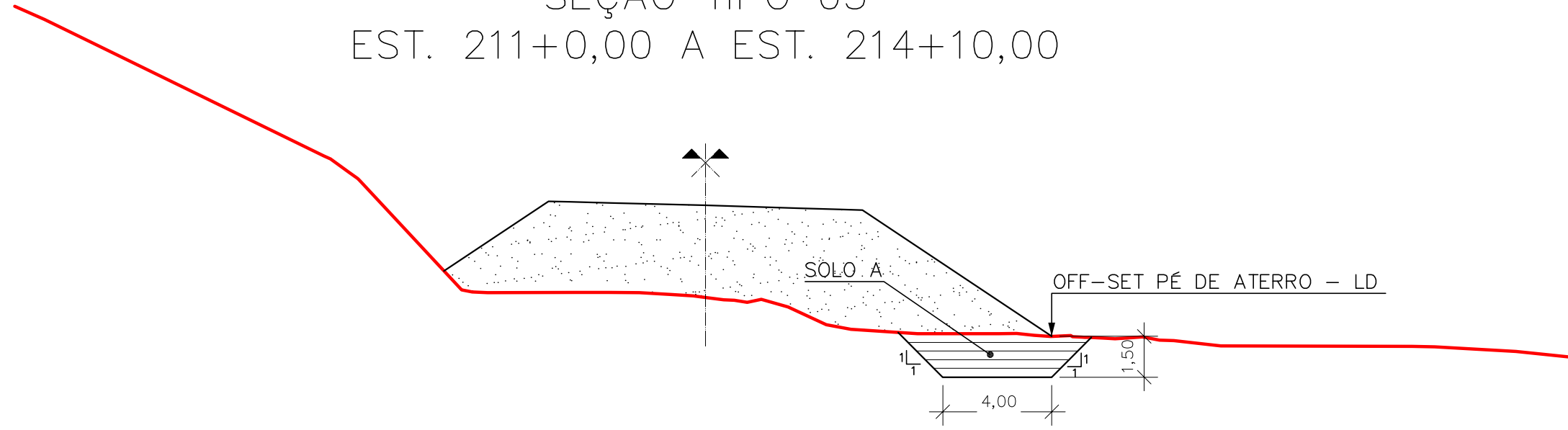
Data: MAR/2015
Folha nº TRE 12

Visto:

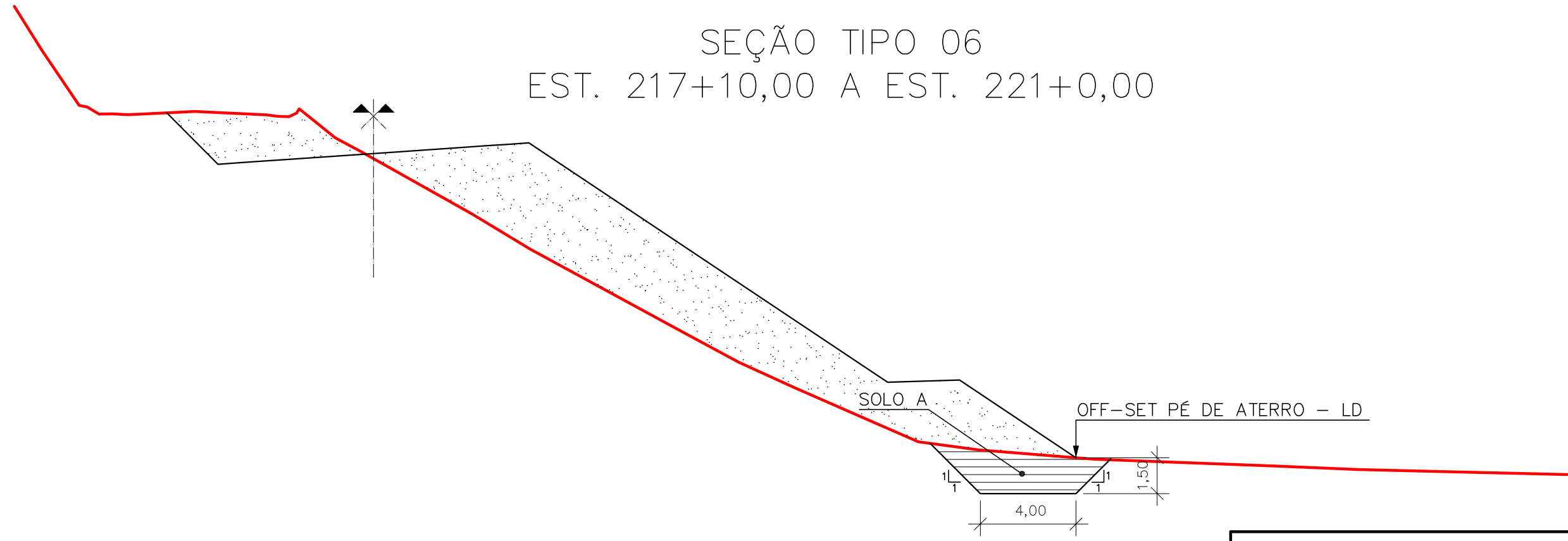
PROJETISTA

PREFEITURA

SEÇÃO TIPO 05
EST. 211+0,00 A EST. 214+10,00



SEÇÃO TIPO 06
EST. 217+10,00 A EST. 221+0,00



NOTAS:

1. SOLO A – BICA CORRIDA.
2. SOLO B – (EM PRESENÇA DE ÁGUA) RACHÃO (20cm A 40cm), COMPACTADO EM CAMADAS DE 30cm DE ESPESSURA POR ROLO LISO.
3. ALTURA (h) – DEFINIDO EM CADA ESTACA.

PREFEITURA MUNICIPAL DE PRESIDENTE KENNEDY			
IMPLANTAÇÃO E PAVIMENTAÇÃO DE TRECHO RODOVIÁRIO			
Projemax		CONSULTORA: Projemax Engenharia e Consultoria Ltda.	
Trecho: 04 Água Pretinha - Santa Lúcia - Divisa Átilio Vívacqua Extensão: 4,7 Km			Escalas: 1:200
Projeto de Terraplenagem Troca de solos - Seções Transversais			Data: MAR/2015
Visto: _____		Folha nº TRE 13	
PROJETISTA		PREFEITURA	



PREFEITURA MUNICIPAL DE PRESIDENTE KENNEDY
ESPÍRITO SANTO

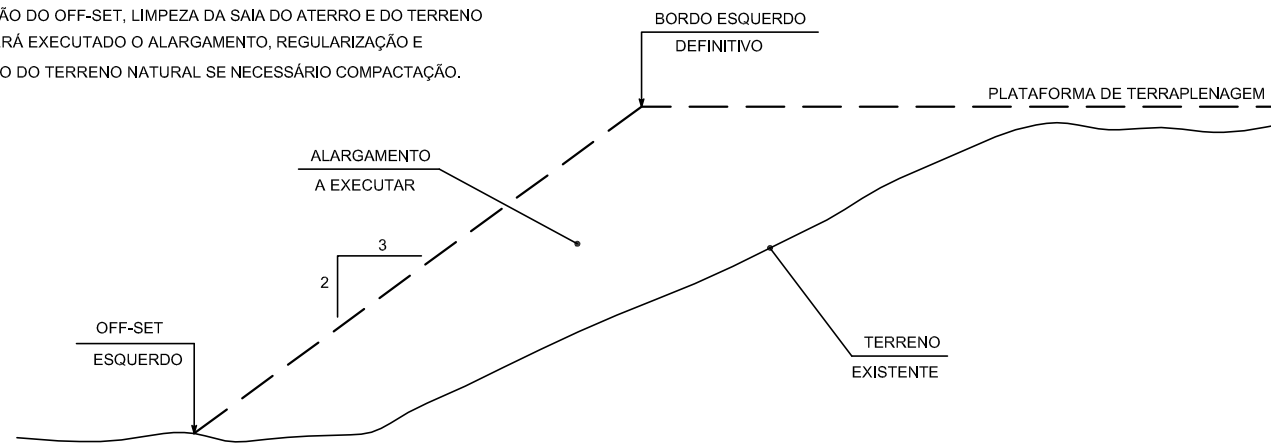
 **Projemax**

5.7 - Alargamento de Aterros

SEÇÃO EXISTENTE

1ª FASE

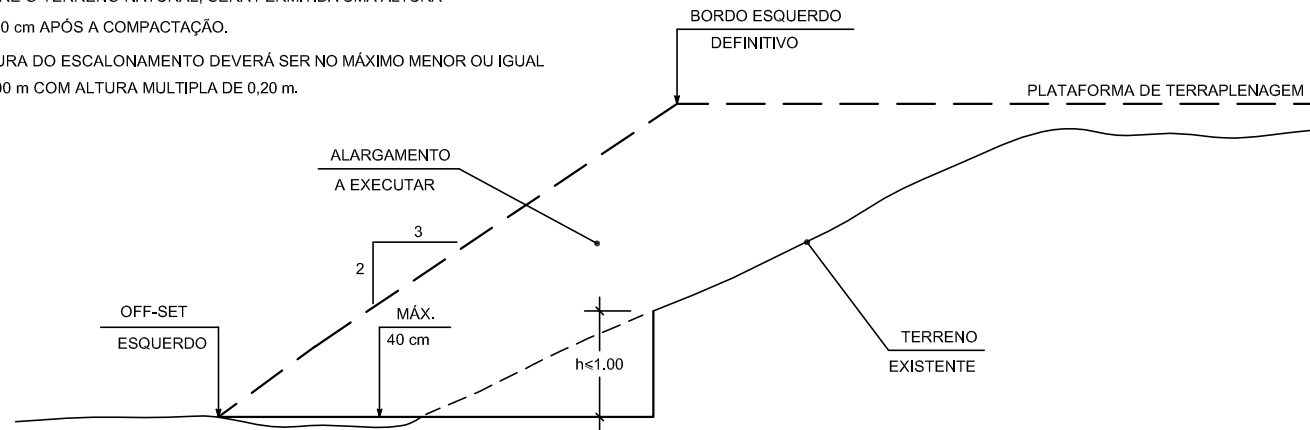
MARCAÇÃO DO OFF-SET, LIMPEZA DA SAIA DO ATERRO E DO TERRENO ONDE SERÁ EXECUTADO O ALARGAMENTO, REGULARIZAÇÃO E REMOÇÃO DO TERRENO NATURAL SE NECESSÁRIO COMPACTAÇÃO.



2ª FASE

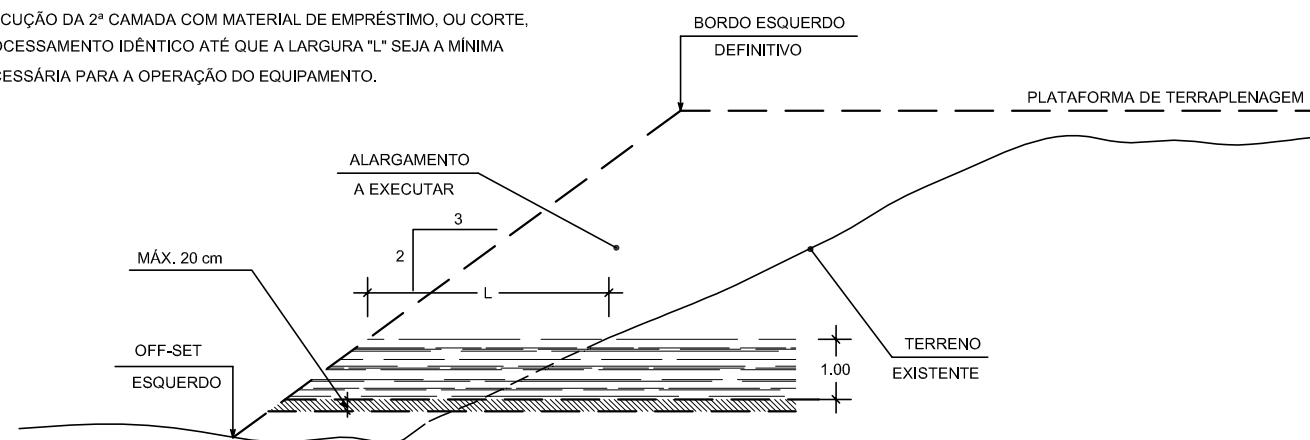
CORTE DA SAIA E REGULARIZAÇÃO DO TERRENO NATURAL, COMPACTAÇÃO DA CAMADA, NA EXECUÇÃO DA PRIMEIRA CAMADA DE REGULARIZAÇÃO SOBRE O TERRENO NATURAL, SERÁ PERMITIDA UMA ALTURA DE 40 cm APÓS A COMPACTAÇÃO.

ALTURA DO ESCALONAMENTO DEVERÁ SER NO MÁXIMO MENOR OU IGUAL A 1.00 m COM ALTURA MULTIPLA DE 0,20 m.



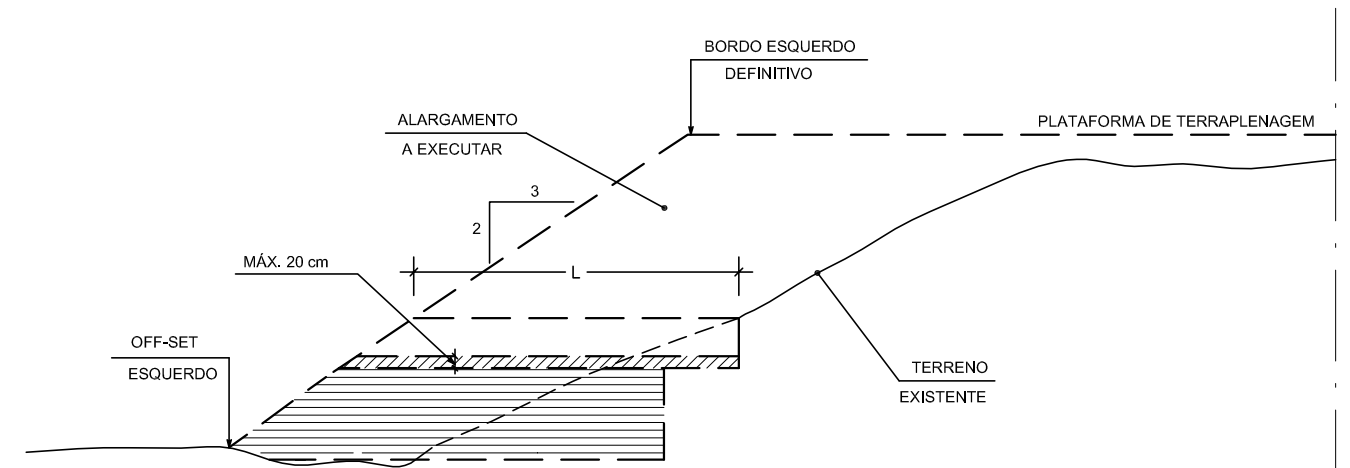
3ª FASE

EXECUÇÃO DA 2ª CAMADA COM MATERIAL DE EMPRÉSTIMO, OU CORTE, PROCESSAMENTO IDÊNTICO ATÉ QUE A LARGURA "L" SEJA A MÍNIMA NECESSÁRIA PARA A OPERAÇÃO DO EQUIPAMENTO.



4ª FASE

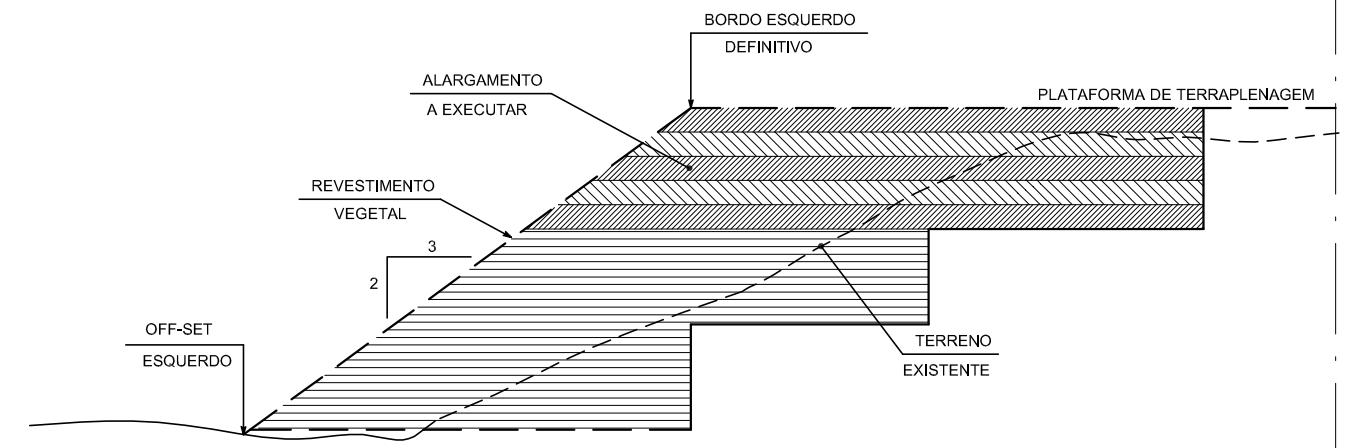
EXECUÇÃO DE NOVO CORTE NO ATERRO EXISTENTE, PROCESSAMENTO IDÊNTICO ATÉ QUE A LARGURA "L" ATINJA O MÍNIMO PARA O TRABALHO DE EQUIPAMENTO MECANIZADO.



SEÇÃO ALARGADA

5ª FASE

COMPLEMENTAÇÃO DOS SERVIÇOS, ATÉ QUE ATINJA O NÍVEL DA PLATAFORMA DE TERRAPLENAGEM OBEDECIDA A MESMA SISTEMÁTICA DA 3ª E 4ª FASES, REVESTIMENTO VEGETAL NOS TALUDES.



NOTAS:

1. Cada camada será compactada após o espalhamento.
2. Somente após a compactação de todas as camadas de um degrau é que será executado um novo corte.
3. O material proveniente de cada corte deverá ser utilizado na 1ª camada de cada degrau, este processo deverá também ser utilizado no reparo mecanizado de taludes erodidos ou afetados por escorregamentos.

PREFEITURA MUNICIPAL DE PRESIDENTE KENNEDY

IMPLANTAÇÃO E PAVIMENTAÇÃO DE TRECHO RODOVIÁRIO

Projemax

CONSULTORA: Projemax Engenharia e Consultoria Ltda.

Trecho: 04
Água Pretinha - Santa Lúcia - Divisa Atílio Vivácqua
Extensão: 4,7 Km

Escalas:
1:200

Projeto de Terraplenagem
Alargamento de aterro

Data:
MAR/2015
Folha nº
TER 14

Visto:

PROJETISTA

PREFEITURA



PREFEITURA MUNICIPAL DE PRESIDENTE KENNEDY
ESPÍRITO SANTO

 **Projemax**

6.0 - PROJETO DE DRENAGEM E OBRAS
DE ARTE CORRENTES

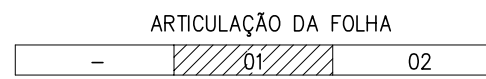
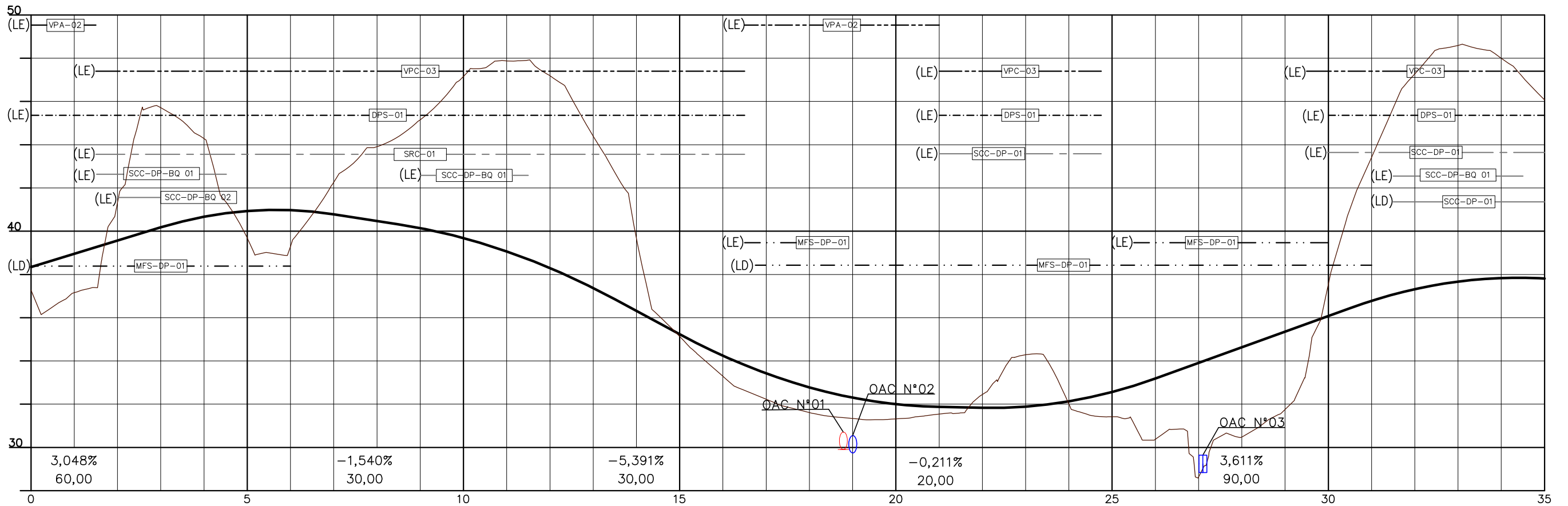
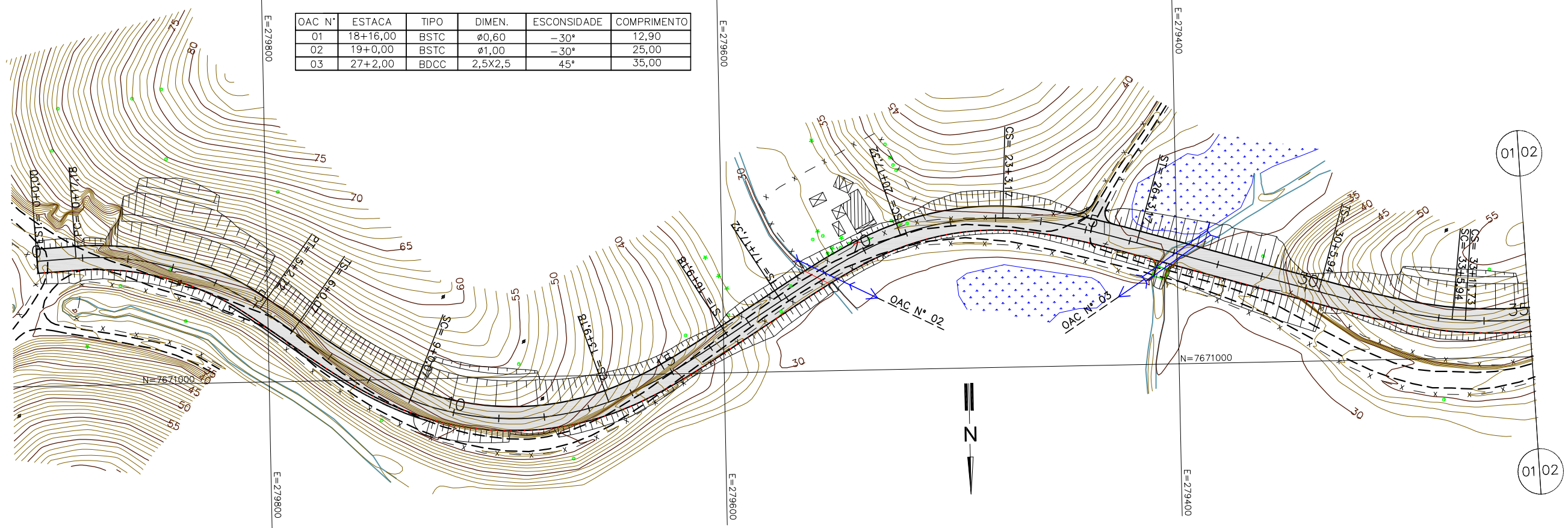


PREFEITURA MUNICIPAL DE PRESIDENTE KENNEDY
ESPÍRITO SANTO



6.1 - Projeto de Drenagem

OAC N°	ESTACA	TIPO	DIMEN.	ESCONDIDA	COMPRIMENTO
01	18+16,00	BSTC	Ø0,60	-30°	12,90
02	19+0,00	BSTC	Ø1,00	-30°	25,00
03	27+2,00	BDCC	2,5X2,5	45°	35,00



LEGENDA:

- BUEIRO À IMPLANTAR
- BUEIRO À IMPLANTAR
- BUEIRO À IMPLANTAR
- BUEIRO EXISTENTE
- BUEIRO EXISTENTE

PREFEITURA MUNICIPAL DE PRESIDENTE KENNEDY

IMPLANTAÇÃO E PAVIMENTAÇÃO DE TRECHO RODOVIÁRIO

Projemax CONSULTORA: Projemax Engenharia e Consultoria Ltda.

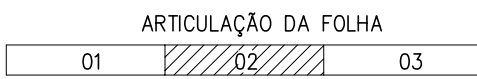
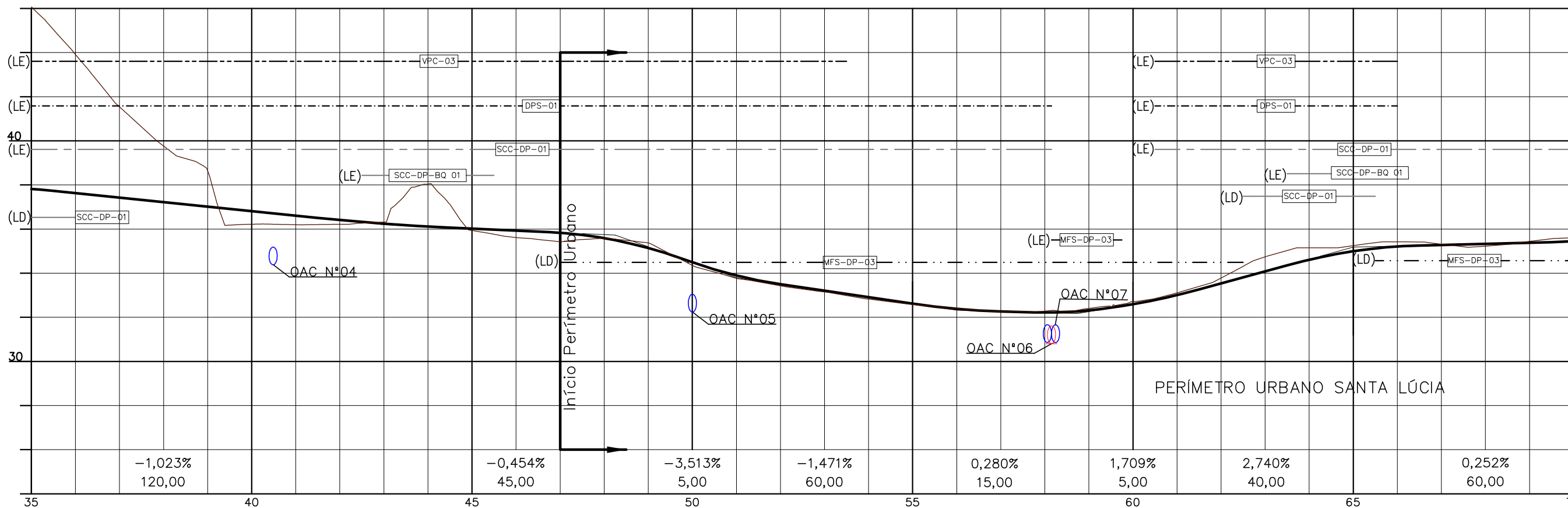
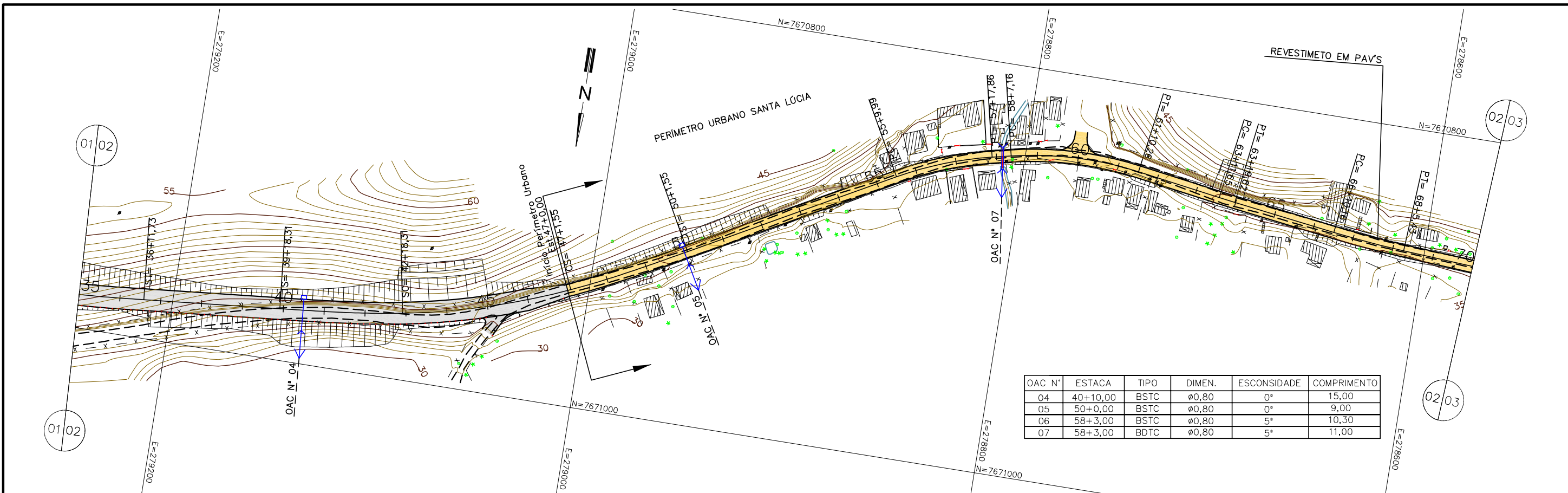
Trecho: 04
Água Pretinha - Santa Lúcia - Divisa Atílio Vivacqua
Extensão: 4,7 Km

Escalas:
1:2.000

Projeto de Drenagem

Data: MAR/2015
Folha nº DRE 01

Visto: _____
PROJETA _____ PREFEITURA _____



- LEGENDA:
- BUEIRO À IMPLANTAR
 - BUEIRO À IMPLANTAR
 - BUEIRO À IMPLANTAR
 - BUEIRO EXISTENTE
 - BUEIRO EXISTENTE

PREFEITURA MUNICIPAL DE PRESIDENTE KENNEDY

IMPLANTAÇÃO E PAVIMENTAÇÃO DE TRECHO RODOVIÁRIO

Projemax CONSULTORA: Projemax Engenharia e Consultoria Ltda.

Trecho: 04
Água Pretinha - Santa Lúcia - Divisa Atílio Vivacqua
Extensão: 4,7 Km

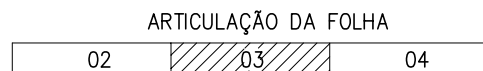
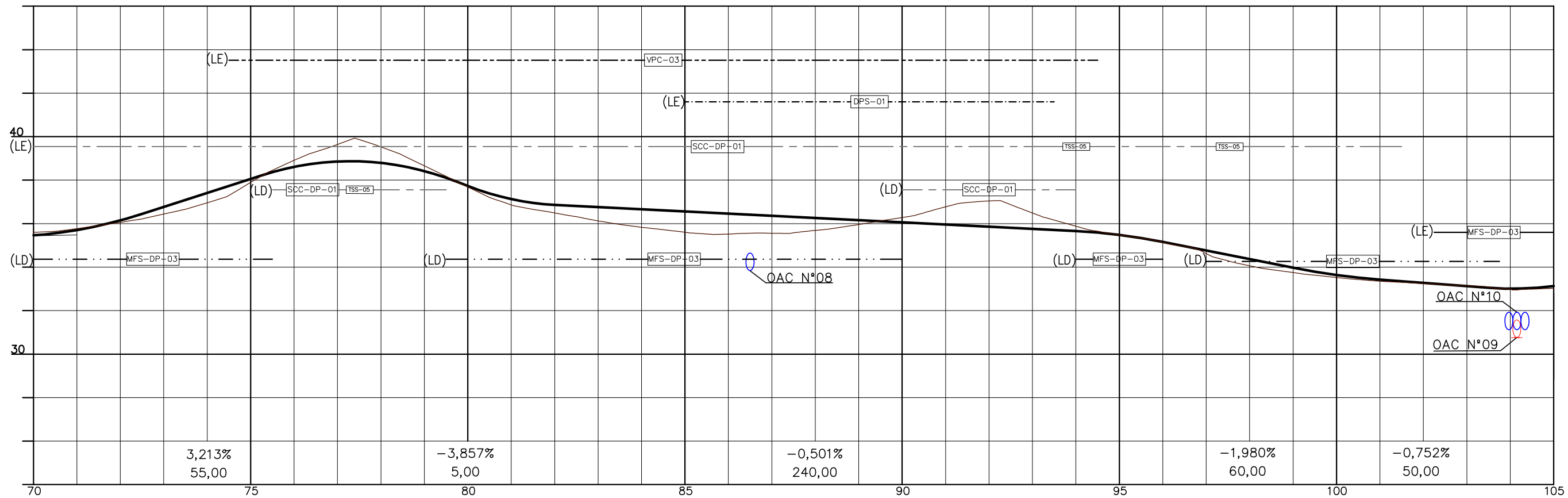
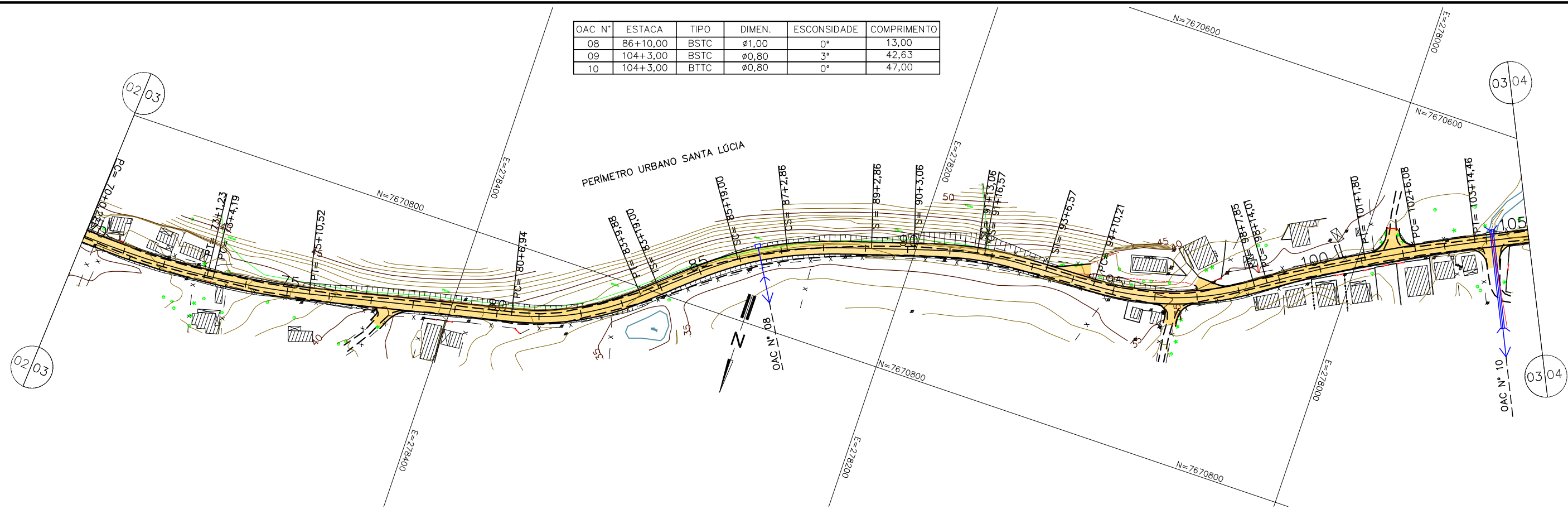
Escalas:
1:2.000

Projeto de Drenagem

Data: MAR/2015
Folha nº DRE 02

Visto: _____
PROJETISTA _____ PREFEITURA _____

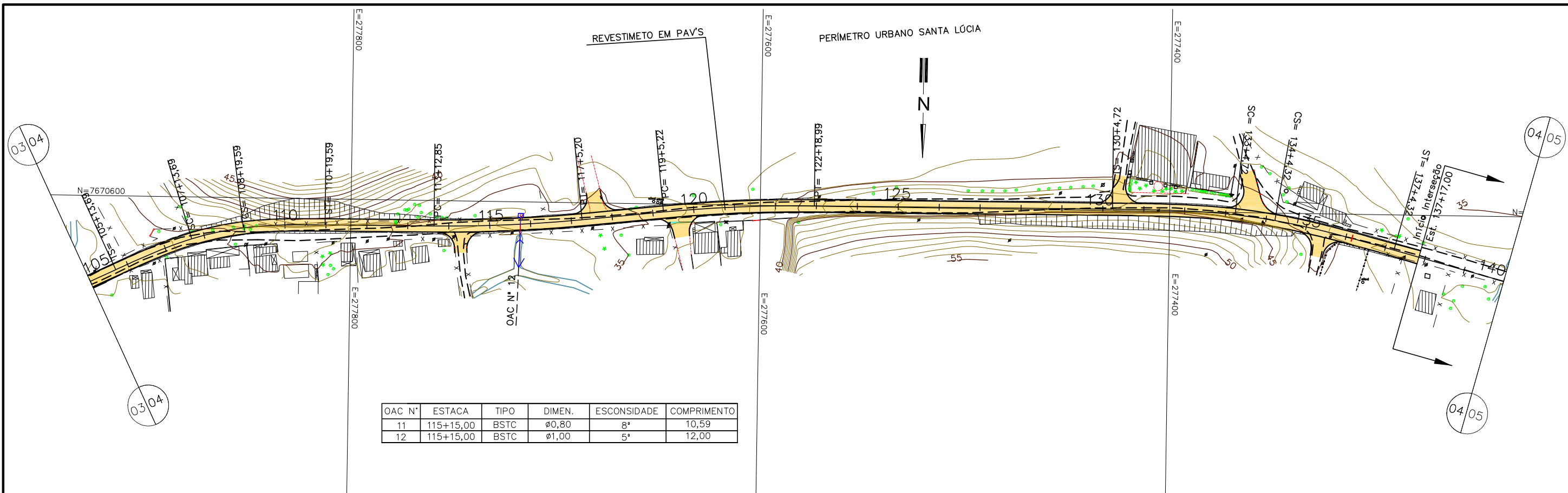
OAC N°	ESTACA	TIPO	DIMEN.	ESCONSIDADE	COMPRIMENTO
08	86+10,00	BSTC	Ø1,00	0°	13,00
09	104+3,00	BSTC	Ø0,80	3°	42,63
10	104+3,00	BTTC	Ø0,80	0°	47,00



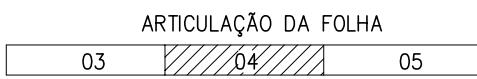
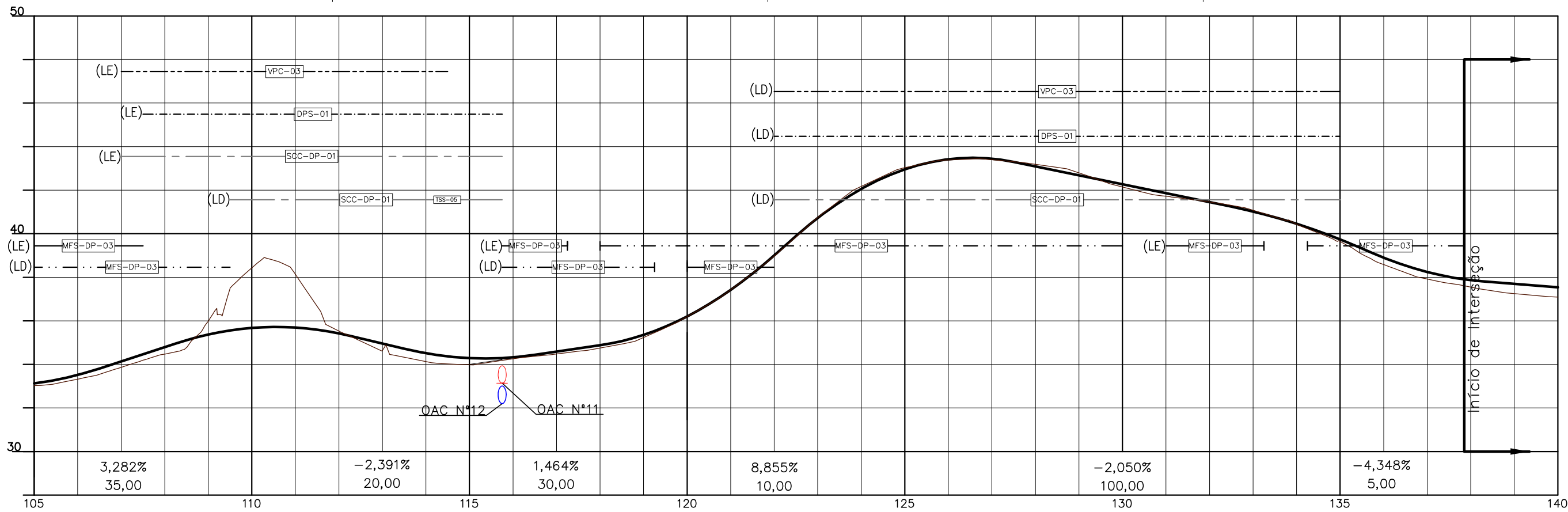
- LEGENDA:
- BUEIRO À IMPLANTAR
 - BUEIRO À IMPLANTAR
 - BUEIRO À IMPLANTAR
 - BUEIRO EXISTENTE
 - BUEIRO EXISTENTE

PREFEITURA MUNICIPAL DE PRESIDENTE KENNEDY

IMPLANTAÇÃO E PAVIMENTAÇÃO DE TRECHO RODOVIÁRIO	
Projemax	CONSULTORA: Projemax Engenharia e Consultoria Ltda.
Trecho: 04 Água Pretinha - Santa Lúcia - Divisa Atílio Vivacqua Extensão: 4,7 Km	Escalas: 1:2.000
Projeto de Drenagem	
Visto:	Data: MAR/2015 Folha nº DRE 03
PROJETISTA	PREFEITURA



OAC N.º	ESTACA	TIPO	DIMEN.	ESCONSIDADE	COMPRIMENTO
11	115+15,00	BSTC	Ø0,80	8*	10,59
12	115+15,00	BSTC	Ø1,00	5*	12,00



- LEGENDA:
- BUEIRO À IMPLANTAR
 - BUEIRO À IMPLANTAR
 - BUEIRO À IMPLANTAR
 - BUEIRO EXISTENTE
 - BUEIRO EXISTENTE

PREFEITURA MUNICIPAL DE PRESIDENTE KENNEDY

IMPLANTAÇÃO E PAVIMENTAÇÃO DE TRECHO RODOVIÁRIO

Projemax CONSULTORA: Projemax Engenharia e Consultoria Ltda.

Trecho: 04
 Água Pretinha - Santa Lúcia - Divisa Atílio Vivacqua
 Extensão: 4,7 Km

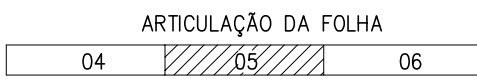
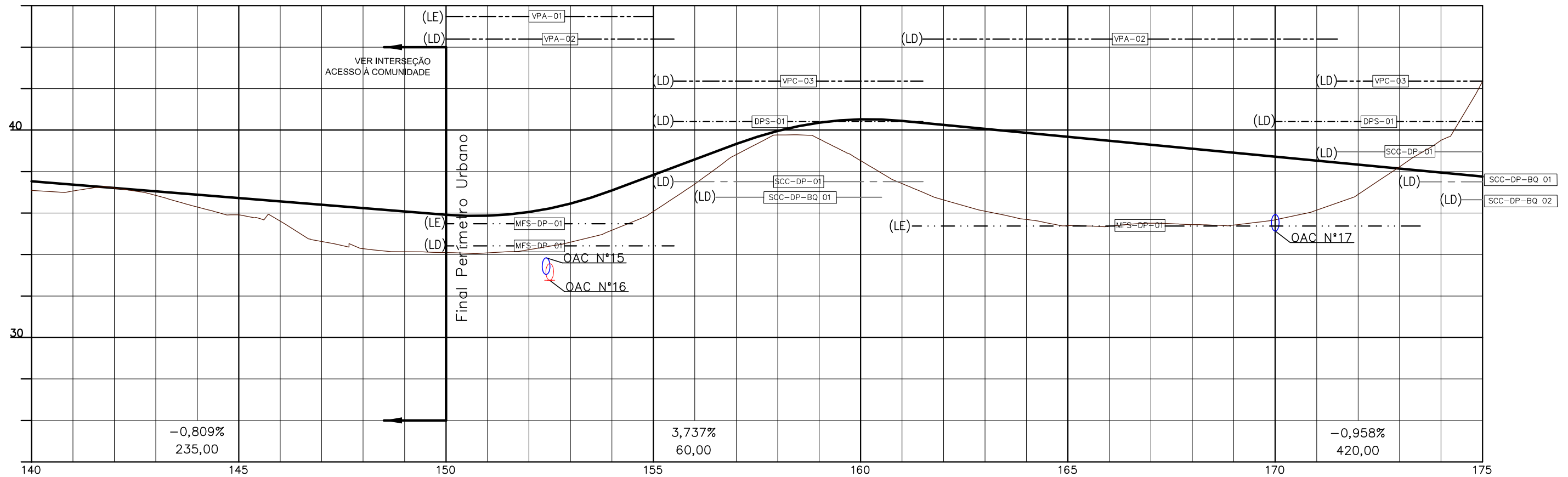
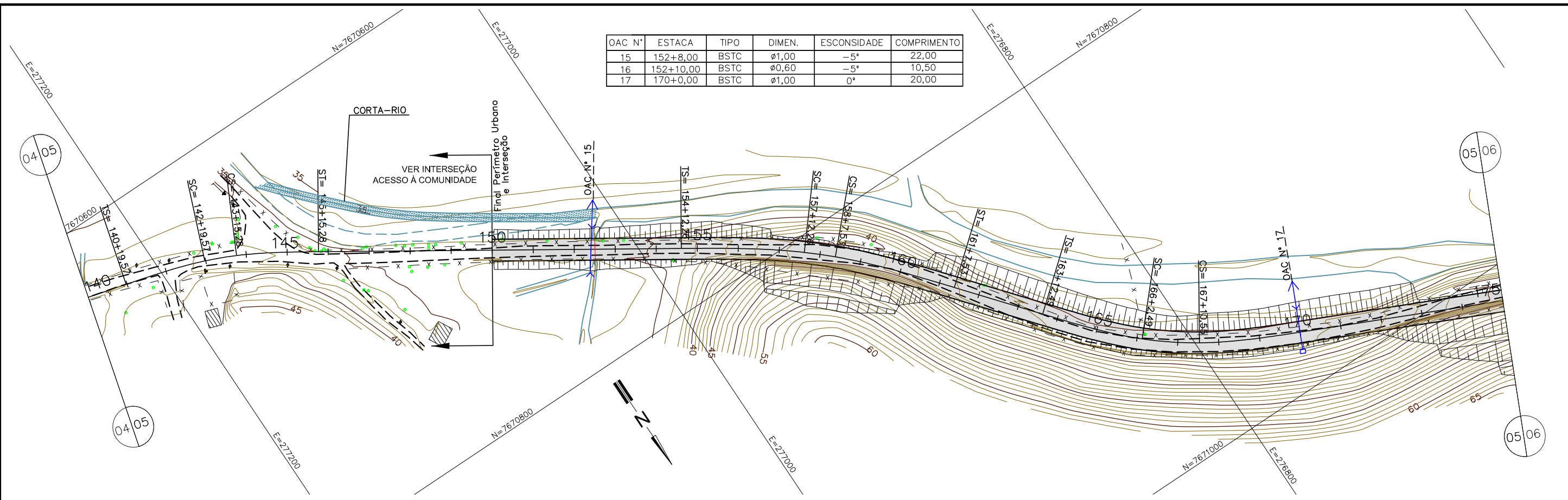
Escalas:
1:2.000

Projeto de Drenagem

Data: MAR/2015
 Folha nº DRE 04

Visto: _____
 PROJETA _____
 PREFEITURA _____

OAC N°	ESTACA	TIPO	DIMEN.	ESCONSIDADE	COMPRIMENTO
15	152+8,00	BSTC	Ø1,00	-5°	22,00
16	152+10,00	BSTC	Ø0,60	-5°	10,50
17	170+0,00	BSTC	Ø1,00	0°	20,00



- LEGENDA:
- BUEIRO À IMPLANTAR
 - BUEIRO À IMPLANTAR
 - BUEIRO À IMPLANTAR
 - BUEIRO EXISTENTE
 - BUEIRO EXISTENTE

PREFEITURA MUNICIPAL DE PRESIDENTE KENNEDY

IMPLANTAÇÃO E PAVIMENTAÇÃO DE TRECHO RODOVIÁRIO

Projemax CONSULTORA: Projemax Engenharia e Consultoria Ltda.

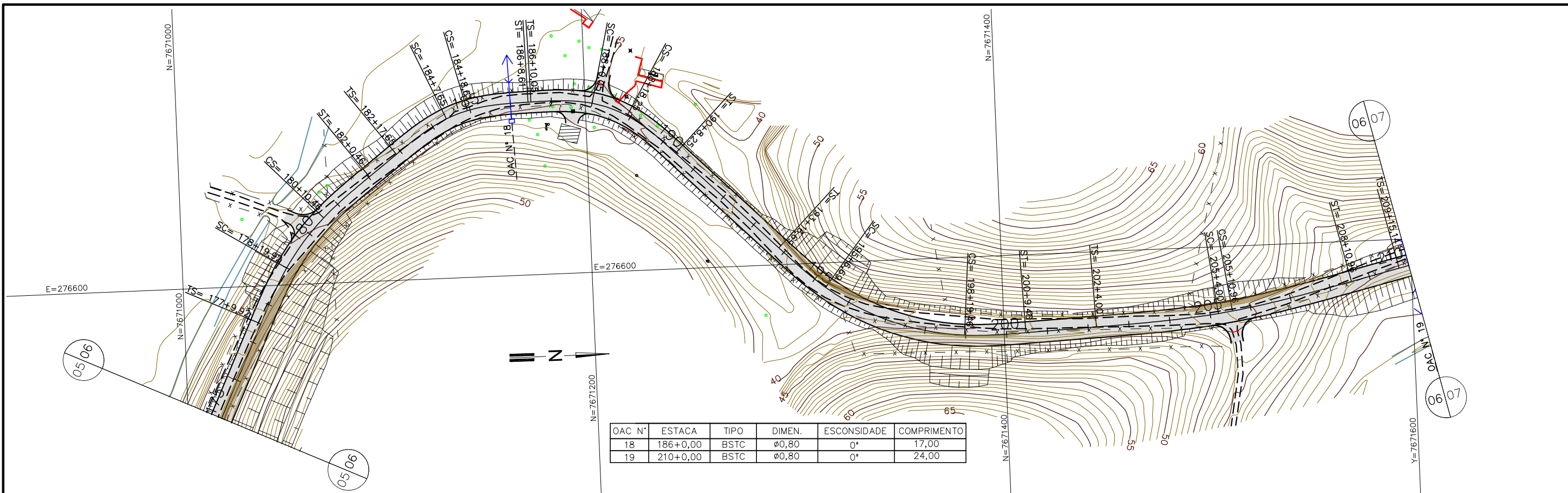
Trecho: 04
Água Pretinha - Santa Lúcia - Divisa Atílio Vivaçqua
Extensão: 4,7 Km

Escalas:
1:2.000

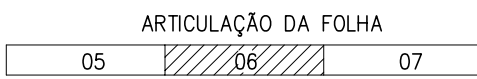
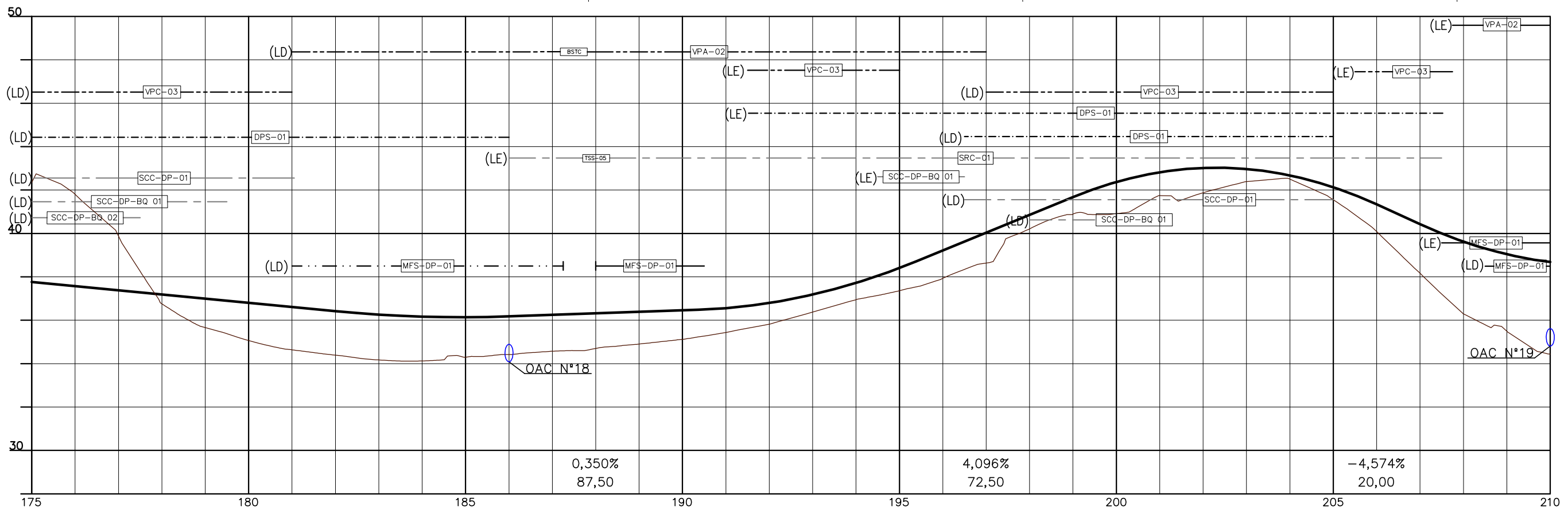
Projeto de Drenagem

Data: MAR/2015
Folha nº DRE 05

Visto: _____
PROJETISTA _____ PREFEITURA _____



OAC N°	ESTACA	TIPO	DIMEN.	ESCONDIDADE	COMPRIENTO
18	186+0,00	BSTC	Ø0,80	0°	17,00
19	210+0,00	BSTC	Ø0,80	0°	24,00



- LEGENDA:
- BUEIRO À IMPLANTAR
 - BUEIRO À IMPLANTAR
 - BUEIRO À IMPLANTAR
 - BUEIRO EXISTENTE
 - BUEIRO EXISTENTE

PREFEITURA MUNICIPAL DE PRESIDENTE KENNEDY

IMPLANTAÇÃO E PAVIMENTAÇÃO DE TRECHO RODOVIÁRIO

Projemax CONSULTORA: Projemax Engenharia e Consultoria Ltda.

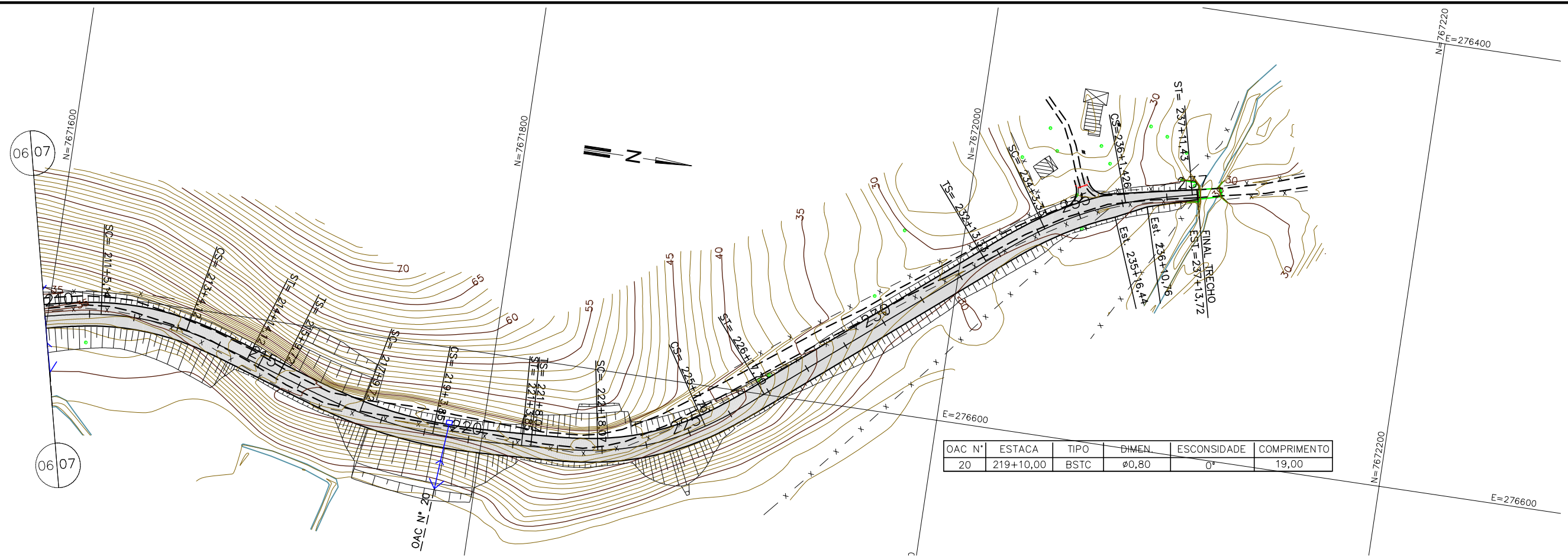
Trecho: 04
Água Pretinha - Santa Lúcia - Divisa Atílio Vivacqua
Extensão: 4,7 Km

Escalas:
1:2.000

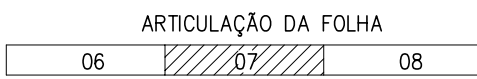
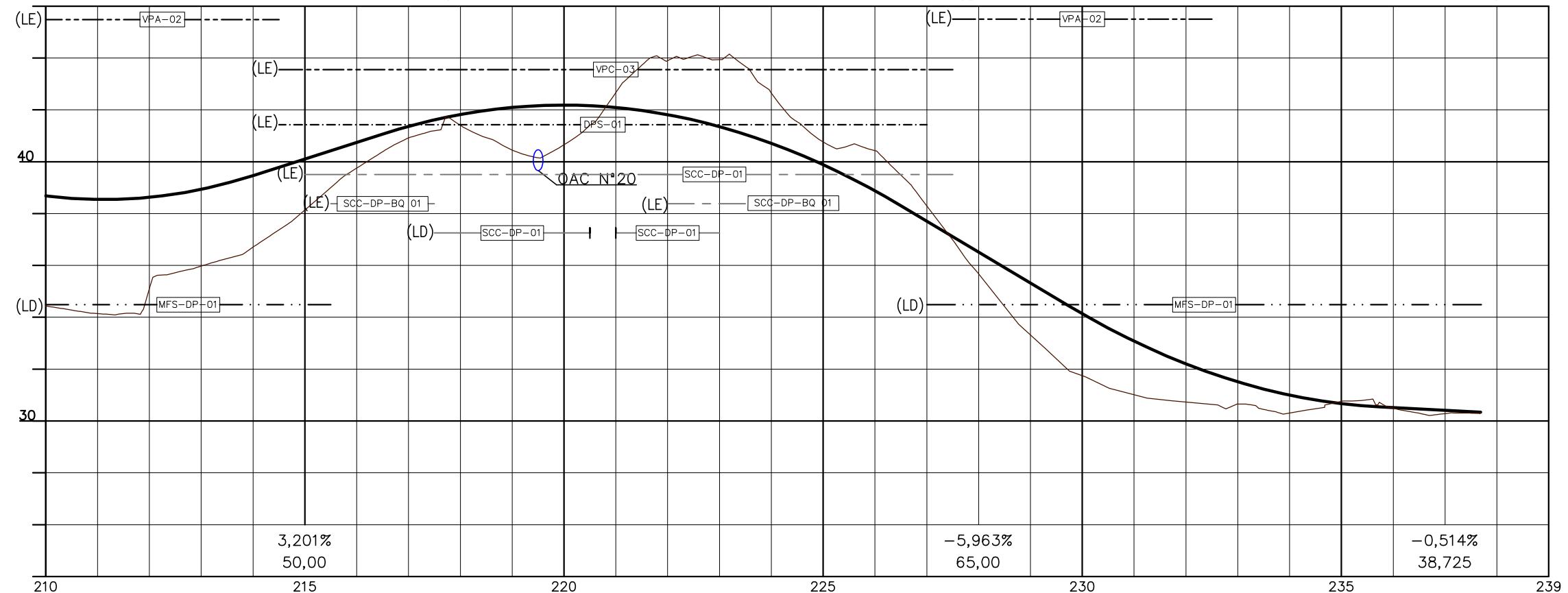
Projeto de Drenagem

Data: MAR/2015
Folha nº DRE 06

Visto: _____
PROJETISTA _____ PREFEITURA _____



OAC N°	ESTACA	TIPO	DIMEN.	ESCONDIDADE	COMPRIMENTO
20	219+10,00	BSTC	Ø0,80	0°	19,00



- LEGENDA:
- BUEIRO À IMPLANTAR
 - BUEIRO À IMPLANTAR
 - BUEIRO À IMPLANTAR
 - BUEIRO EXISTENTE
 - BUEIRO EXISTENTE

PREFEITURA MUNICIPAL DE PRESIDENTE KENNEDY

IMPLANTAÇÃO E PAVIMENTAÇÃO DE TRECHO RODOVIÁRIO

Projemax CONSULTORA: Projemax Engenharia e Consultoria Ltda.

Trecho: 04
Água Pretinha - Santa Lúcia - Divisa Atílio Vivacqua
Extensão: 4,7 Km

Escalas:
1:2.000

Projeto de Drenagem






Data: MAR/2015
Folha nº DRE 07

Visto: _____
PROJETISTA _____ PREFEITURA _____



OAC N°	ESTACA	TIPO	DIMEN.	ESCOSSIDADE	COMPRIMENTO
13	140+0,00	BSTC	Ø0,40	5°	10,20
14	140+0,00	BSTC	Ø1,00	5°	12,00

LEGENDA:

-  - BUEIRO À IMPLANTAR
-  - BUEIRO À IMPLANTAR
-  - BUEIRO À IMPLANTAR
-  - BUEIRO EXISTENTE
-  - BUEIRO EXISTENTE

PREFEITURA MUNICIPAL DE PRESIDENTE KENNEDY

IMPLANTAÇÃO E PAVIMENTAÇÃO DE TRECHO RODOVIÁRIO

Projemax

CONSULTORA: Projemax Engenharia e Consultoria Ltda.

Trecho: 04
 Água Pretinha - Santa Lúcia - Divisa Atílio Vlvácua
 Extensão: 4,7 Km

Escalas:
 1:1.000

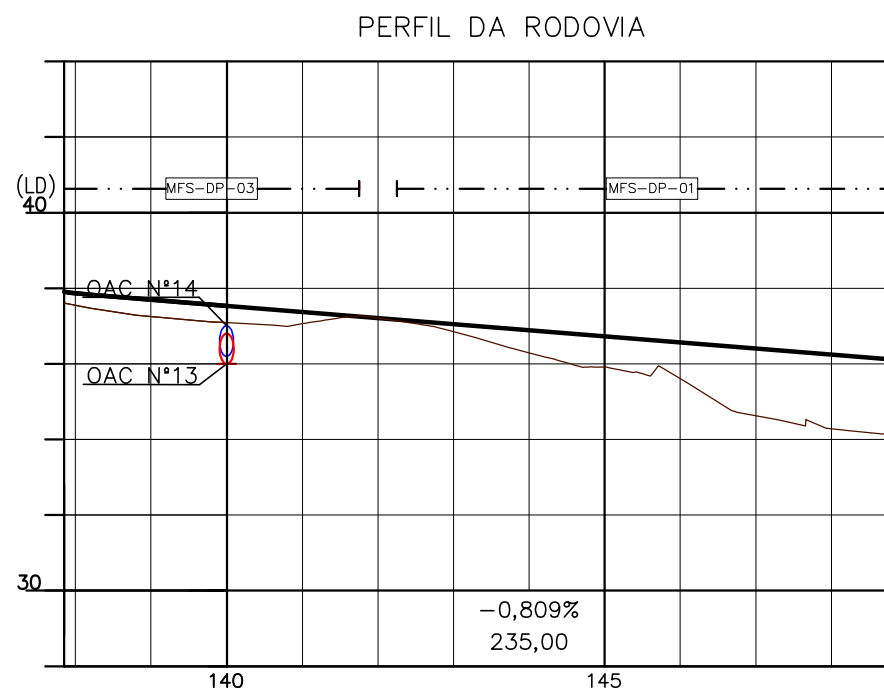
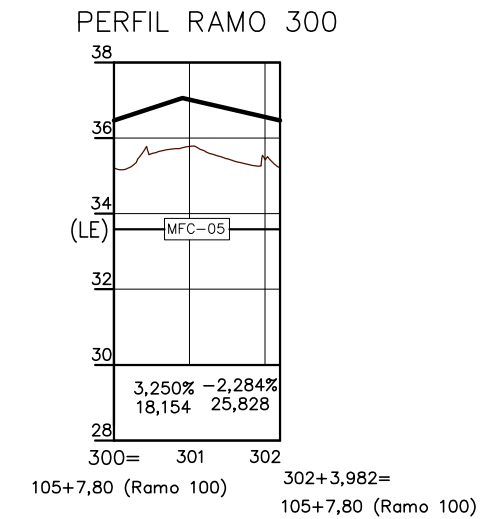
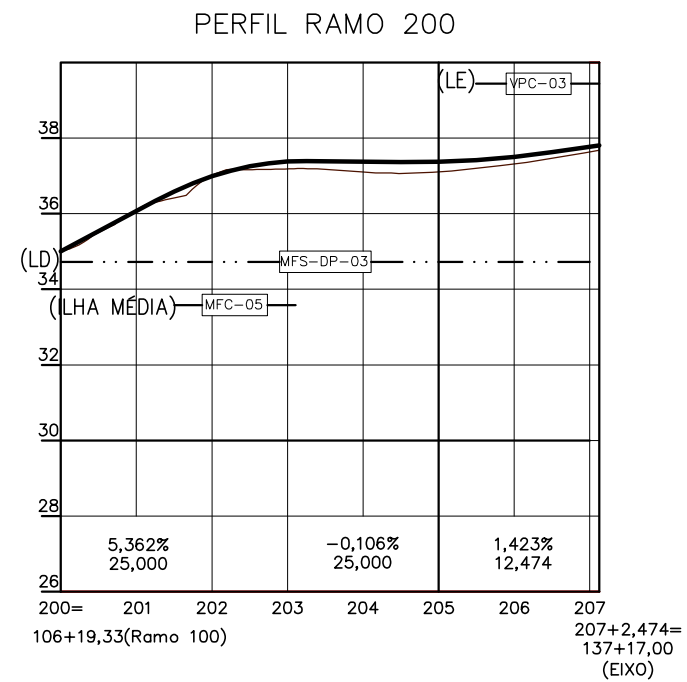
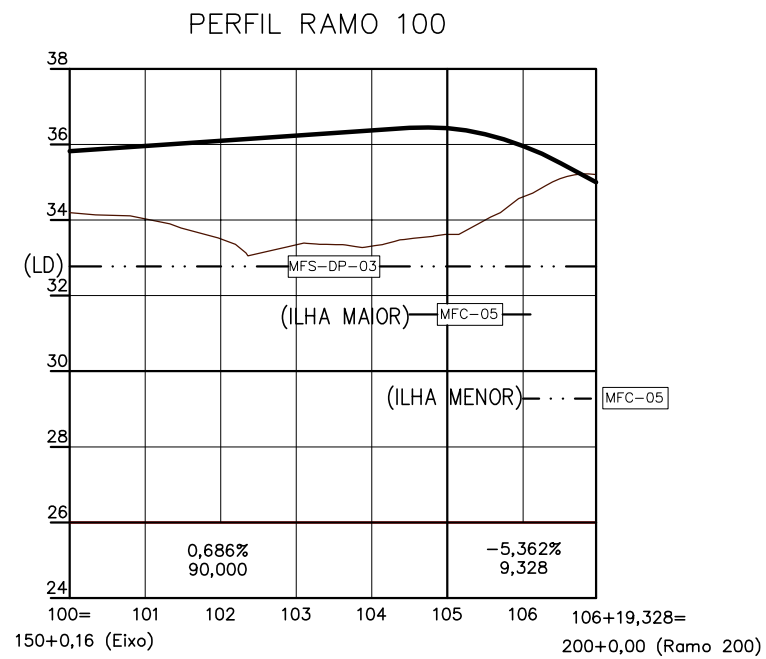
Projeto de Drenagem
 Interseção de acesso à comunidade

Data: MAR/2015
 Folha nº DRE 08

Visto:

PROJETISTA

PREFEITURA



LEGENDA:

- BUEIRO À IMPLANTAR
- BUEIRO À IMPLANTAR
- BUEIRO À IMPLANTAR
- BUEIRO EXISTENTE
- BUEIRO EXISTENTE

PREFEITURA MUNICIPAL DE PRESIDENTE KENNEDY			
IMPLANTAÇÃO E PAVIMENTAÇÃO DE TRECHO RODOVIÁRIO			
Projemax		CONSULTORA: Projemax Engenharia e Consultoria Ltda.	
Trecho: 04 Água Pretinha - Santa Lúcia - Divisa Atílio Vlvacqua Extensão: 4,7 Km		Escala: 1:2.000	
Projeto de Drenagem Interseção de acesso à comunidade		Data: MAR/2015	Folha nº DRE 09
Visto: _____		_____	
PROJETA		PREFEITURA	

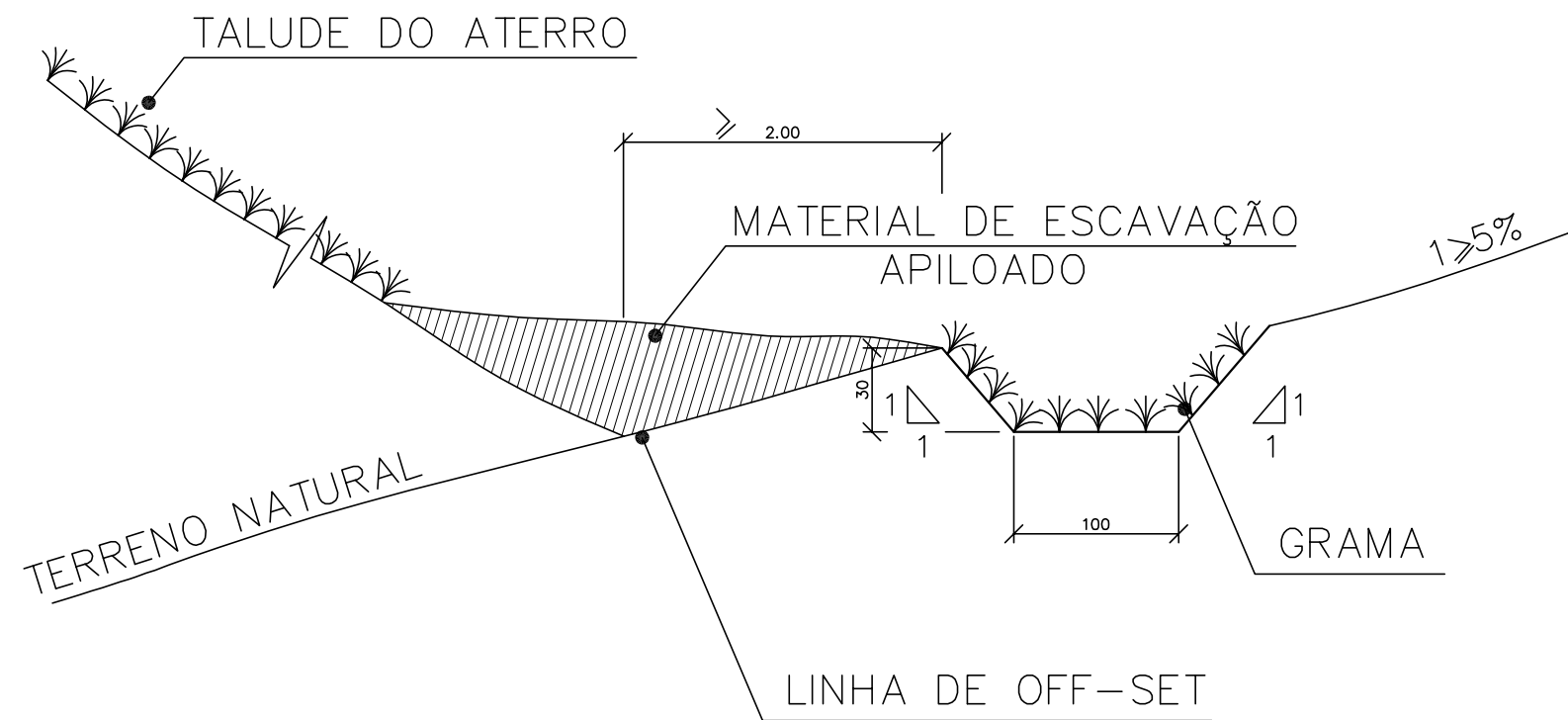


PREFEITURA MUNICIPAL DE PRESIDENTE KENNEDY
ESPÍRITO SANTO

 **Projemax**

6.2 - Projetos Tipo

VALETA DE PROTEÇÃO DE ATERRO - VPA 01



CONSUMOS MÉDIOS	
ESCAVAÇÃO	0,390 m ³ /m
APILOAMENTO MANUAL	0,300 m ³ /m
GRAMA	3,500 m ² /m

OBSERVAÇÕES:

1 - DIMENSÕES EM cm.

PREFEITURA MUNICIPAL DE PRESIDENTE KENNEDY

IMPLANTAÇÃO E PAVIMENTAÇÃO DE TRECHO RODOVIÁRIO

Projemax

CONSULTORA: Projemax Engenharia e Consultoria Ltda.

Trecho: 04
Água Pretinha - Santa Lúcia - Dívina Atilio Vivacqua
Extensão: 4,7 Km

Escalas:
sem escala

PROJETO DRENAGEM
VPA

Data:
ABR/2015

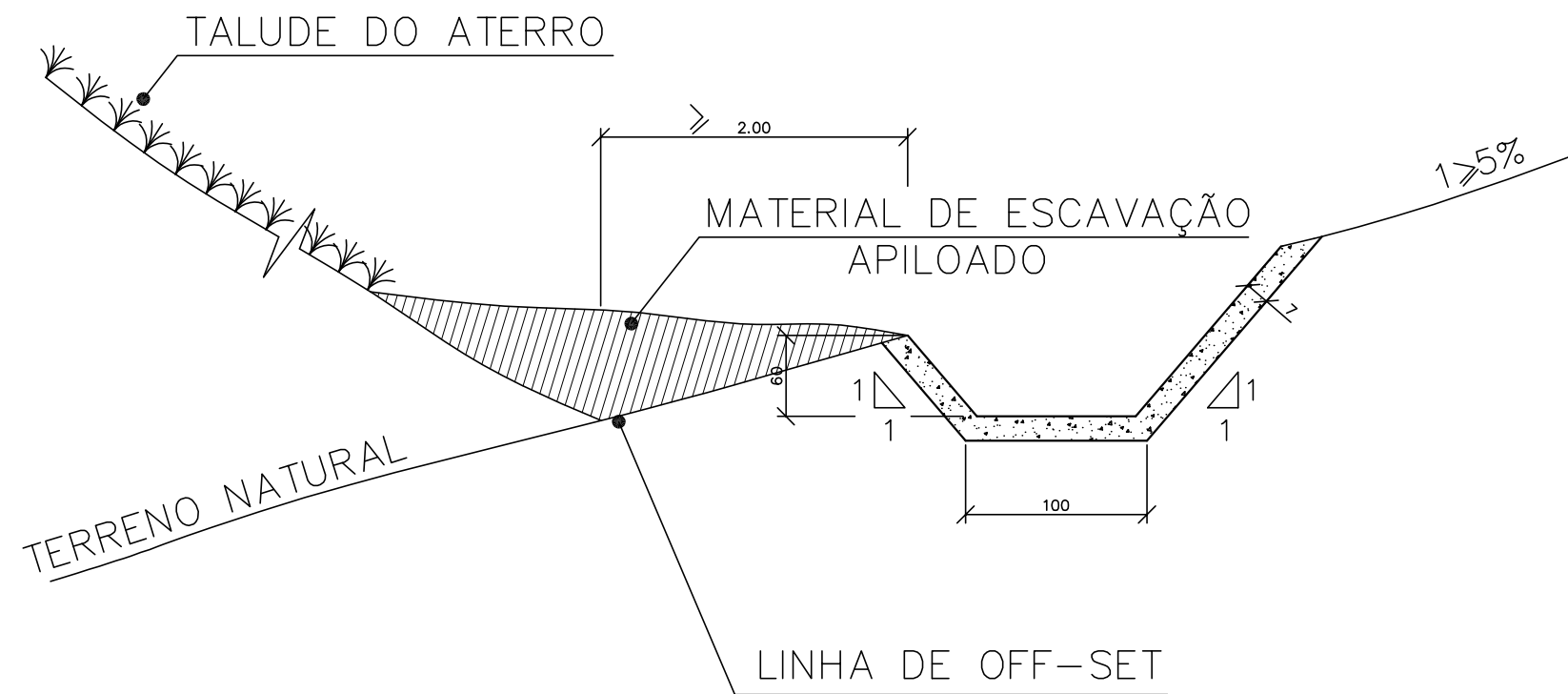
Folha nº
DRE 10

Visto:

PROJETISTA

PREFEITURA

VALETA DE PROTEÇÃO DE ATERRO - VPA 02



CONSUMOS MÉDIOS	
ESCAVAÇÃO	1,038m ³ /m
CONCRETO $f_{ck} \geq 15MPa$	0,189m ³ /m
FORMAS DE MADEIRA COMUM	1,697m ² /m
GUIA DE MADEIRA	0,095m ² /m
CIMENTO ASFÁLTICO	0,410kg/m
GRAMA	-

OBSERVAÇÕES:

- 1 - DIMENSÕES EM cm;
- 2 - AS GUIAS DE MADEIRA SERÃO INSTALADAS SEGUNDO A SEÇÃO TRANSVERSAL DA SARJETA, ESPAÇADAS DE 2m;
- 3 - SERÃO TOMADAS JUNTAS COM ASFALTO A CADA 12m;
- 4 - UTILIZAR REVESTIMENTO DE CONCRETO OU PEDRA REJUNTADA COM ARGAMASSA DE CIMENTO E AREIA, TRAÇO 1:4.

PREFEITURA MUNICIPAL DE PRESIDENTE KENNEDY

IMPLANTAÇÃO E PAVIMENTAÇÃO DE TRECHO RODOVIÁRIO



CONSULTORA: Projemax Engenharia e Consultoria Ltda.

Trecho: 04
 Água Pretinha - Santa Lúcia - Divisa Atílio Vivacqua
 Extensão: 4,7 Km

Escala:
 sem escala

PROJETO DRENAGEM
 VPA

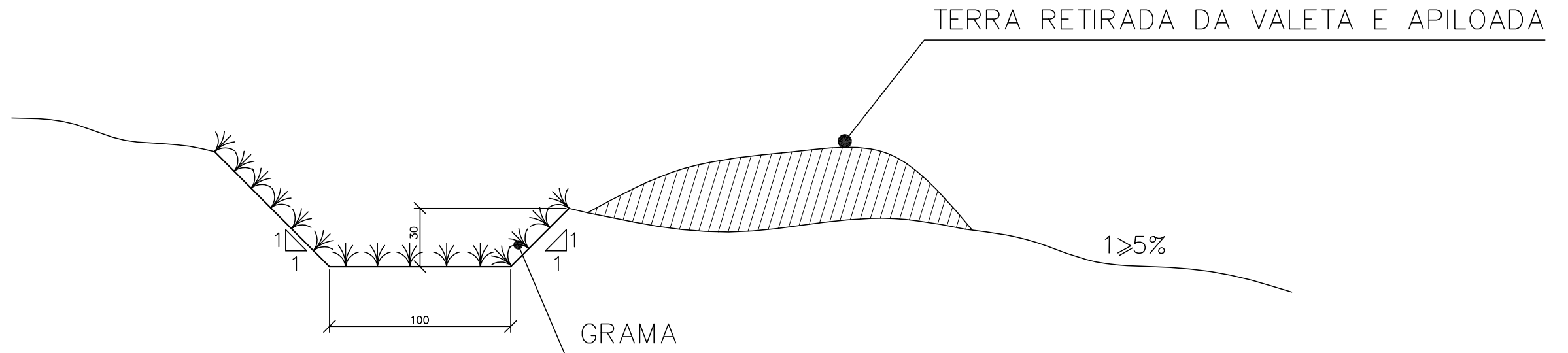
Data:
 ABR/2015 Folha nº
 DRE 11

Visto:

PROJETISTA

PREFEITURA

VALETA DE PROTEÇÃO DE CORTE - VPC 01



CONSUMOS MÉDIOS	
ESCAVAÇÃO	0,390 m ³ /m
GRAMA	3,400 m ² /m
APILOAMENTO MANUAL	0,300 m ³ /m

OBSERVAÇÕES:

1 - DIMENSÕES EM cm.

PREFEITURA MUNICIPAL DE PRESIDENTE KENNEDY

IMPLANTAÇÃO E PAVIMENTAÇÃO DE TRECHO RODOVIÁRIO



CONSULTORA: Projemax Engenharia e Consultoria Ltda.

Trecho: 04
 Água Pretinha - Santa Lúcia - Dívina Atílio Vivácqua
 Extensão: 4,7 Km

Escalas:
 sem escala

PROJETO DRENAGEM
 VPC

Data:
 ABR/2015

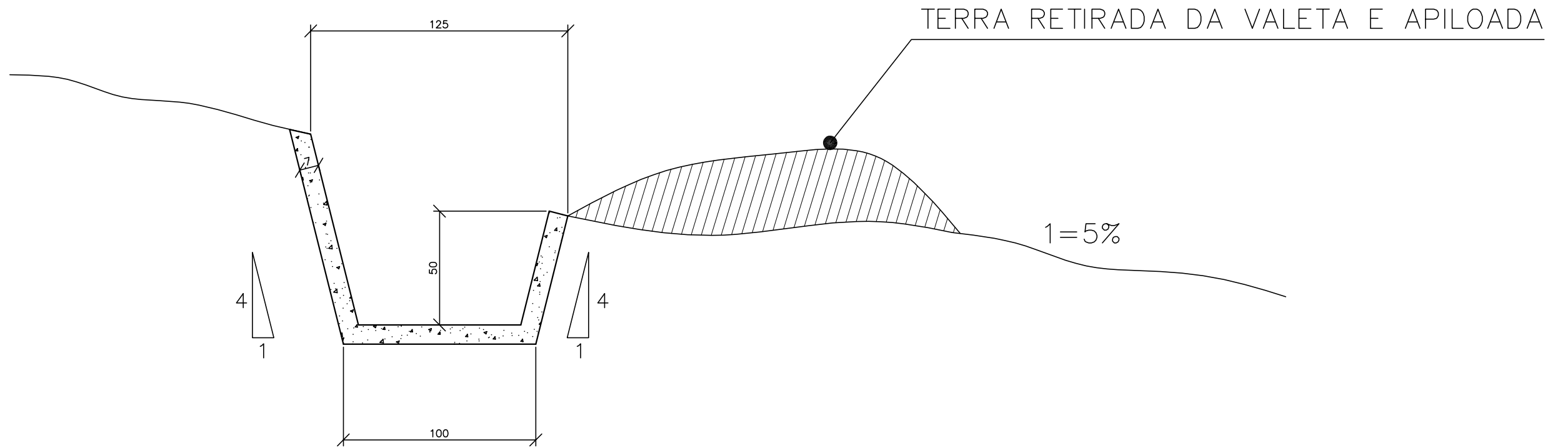
Folha nº
 DRE 12

Visto:

PROJETISTA

PREFEITURA

VALETA DE PROTEÇÃO DE CORTE - VPC 03



CONSUMOS MÉDIOS	
ESCAVAÇÃO	0,714m ³ /m
CONCRETO fck ≥ 15MPa	0,151m ³ /m
FORMAS DE MADEIRA COMUM	1,031m ² /m
GUIA DE MADEIRA	0,076m ² /m
CIMENTO ASFÁLTICO	0,320kg/m
GRAMA	-

OBSERVAÇÕES:

- 1 - DIMENSÕES EM cm;
- 2 - AS GUIAS DE MADEIRA SERÃO INSTALADAS SEGUNDO A SEÇÃO TRANSVERSAL DA SARJETA, ESPAÇADAS DE 2m;
- 3 - SERÃO TOMADAS JUNTAS COM ASFALTO A CADA 12m;
- 4 - UTILIZAR REVESTIMENTO DE CONCRETO OU PEDRA REJUNTADA COM ARGAMASSA DE CIMENTO E AREIA, TRAÇO 1:4.

PREFEITURA MUNICIPAL DE PRESIDENTE KENNEDY

IMPLANTAÇÃO E PAVIMENTAÇÃO DE TRECHO RODOVIÁRIO

Projemax

CONSULTORA: Projemax Engenharia e Consultoria Ltda.

Trecho: 04
Água Pretinha - Santa Lúcia - Divisa Atílio Vivácua
Extensão: 4,7 Km

Escalas:

sem escala

PROJETO DRENAGEM
VPC

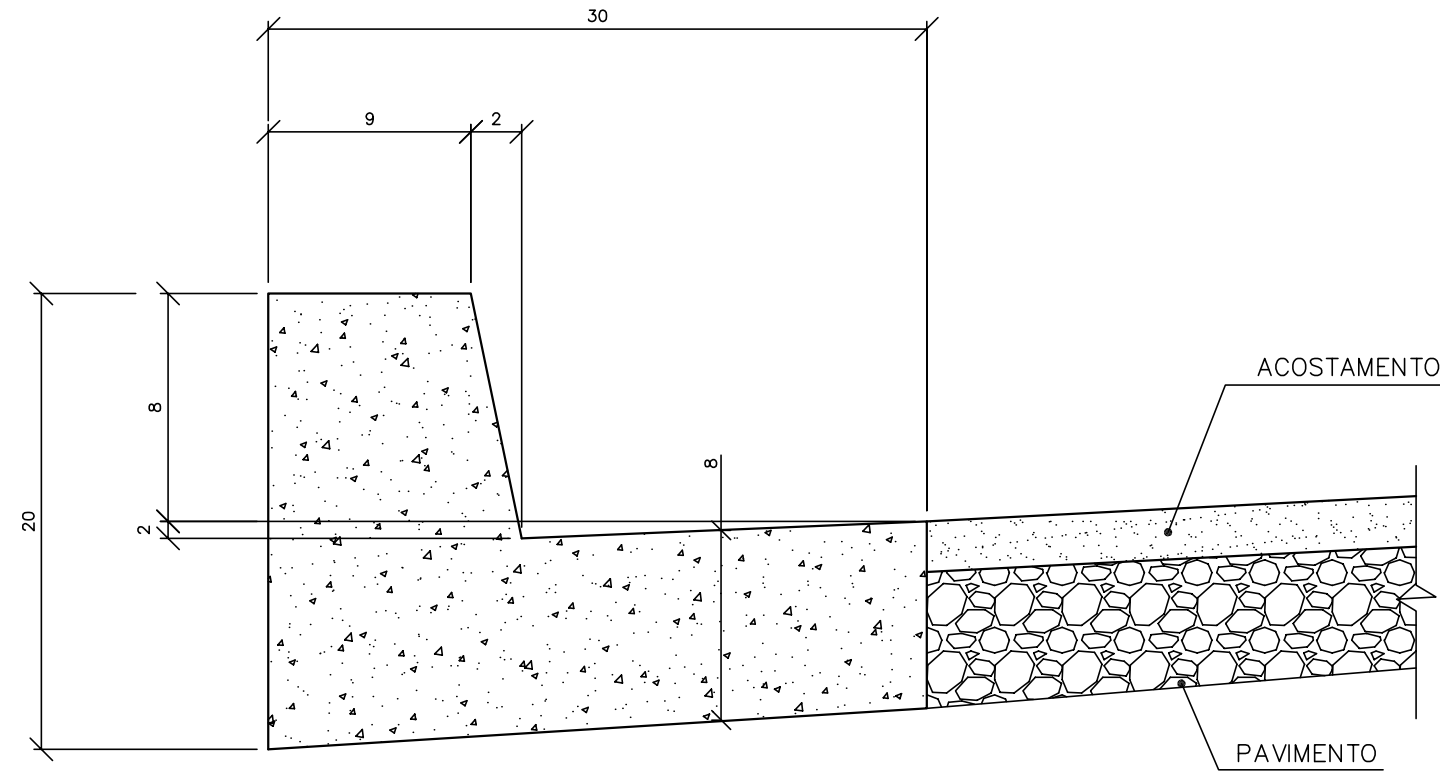
Data: ABR/2015
Folha nº DRE 13

Visto:

PROJETISTA

PREFEITURA

MEIO - FIO MFS - DP-1



CONSUMOS MÉDIOS	
ESCAVAÇÃO	0,030m ³ /m
CONCRETO fck>15MPa	0,035m ³ /m
FORMAS DE MADEIRA COMUM	0,215m ² /m
GUIA DE MADEIRA	0,018m ² /m
CIMENTO ASFÁLTICO	0,140kg/m

OBSERVAÇÕES:

- 1 - DIMENSÕES EM cm;
- 2 - AS GUIAS DE MADEIRA SERÃO INSTALADAS SEGUNDO A SEÇÃO TRANSVERSAL DA SARJETA, ESPAÇADAS DE 2m;
- 3 - SERÃO TOMADAS JUNTAS COM ASFALTO A CADA 12m.

PREFEITURA MUNICIPAL DE PRESIDENTE KENNEDY

IMPLANTAÇÃO E PAVIMENTAÇÃO DE TRECHO RODOVIÁRIO



CONSULTORA: Projemax Engenharia e Consultoria Ltda.

Trecho: 04
Água Pretinha - Santa Lúcia - Divisa Alilto Vivácqua
Extensão: 4,7 Km

Escalas:
sem escala

PROJETO DRENAGEM
MEIO-FIO

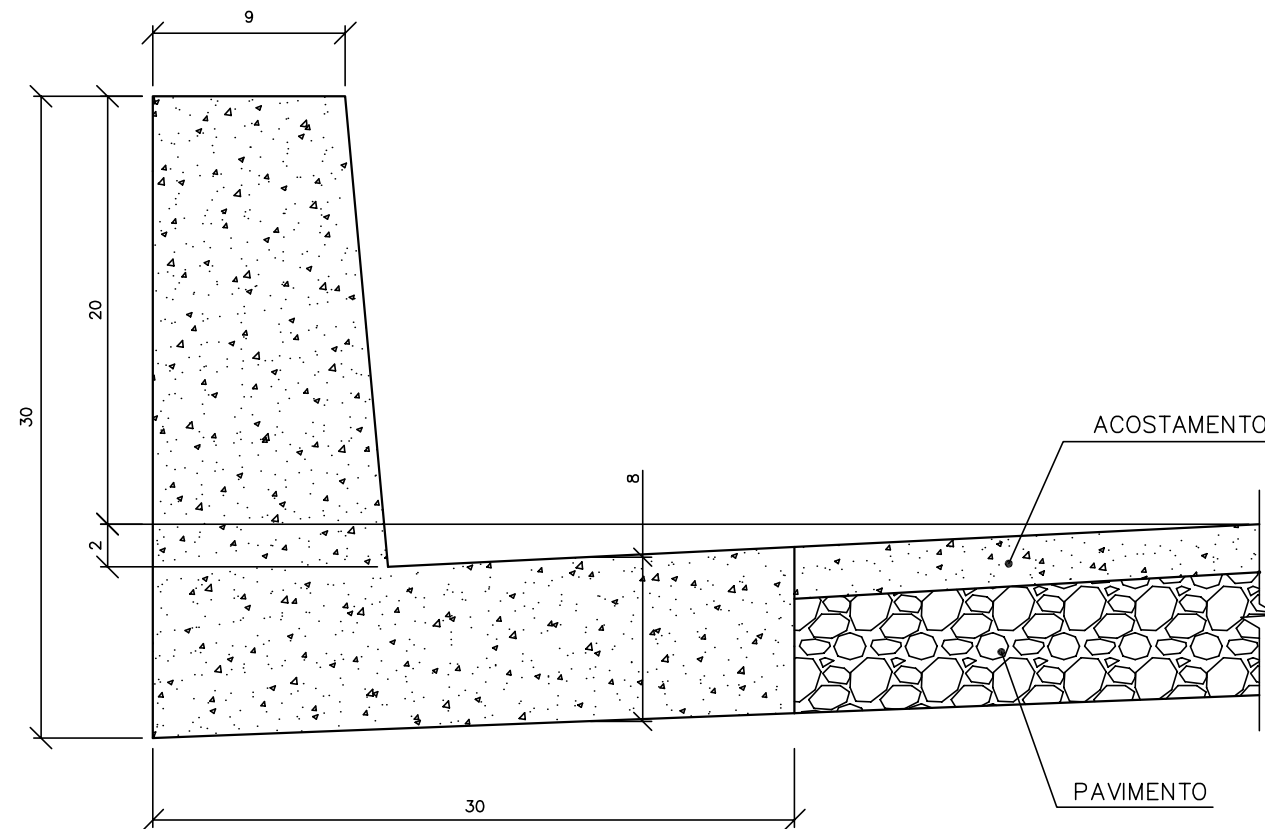
Data: ABR/2015
Folha nº DRE 14

Visto:

PROJETISTA

PREFEITURA

MEIO - FIO MFS - DP-03



CONSUMOS MÉDIOS	
ESCAVAÇÃO	0,03m ³ /m
CONCRETO fck>15MPa	0,05m ³ /m
FORMAS DE MADEIRA COMUM	1,00m ² /m
GUIA DE MADEIRA	0,18m ² /m
CIMENTO ASFÁLTICO	0,14kg/m

OBSERVAÇÕES:

- 1 - DIMENSÕES EM cm;
- 2 - AS GUIAS DE MADEIRA SERÃO INSTALADAS SEGUNDO A SEÇÃO TRANSVERSAL DA SARJETA, ESPAÇADAS DE 2m;
- 3 - SERÃO TOMADAS JUNTAS COM ASFALTO A CADA 12m.

PREFEITURA MUNICIPAL DE PRESIDENTE KENNEDY

IMPLANTAÇÃO E PAVIMENTAÇÃO DE TRECHO RODOVIÁRIO



CONSULTORA: Projemax Engenharia e Consultoria Ltda.

Trecho: 04
 Água Pretinha - Santa Lúcia - Divisa Atílio Vivacqua
 Extensão: 4,7 Km

Escalas:
 sem escala

PROJETO DRENAGEM
 MEIO-FIO

Data:
 ABR/2015

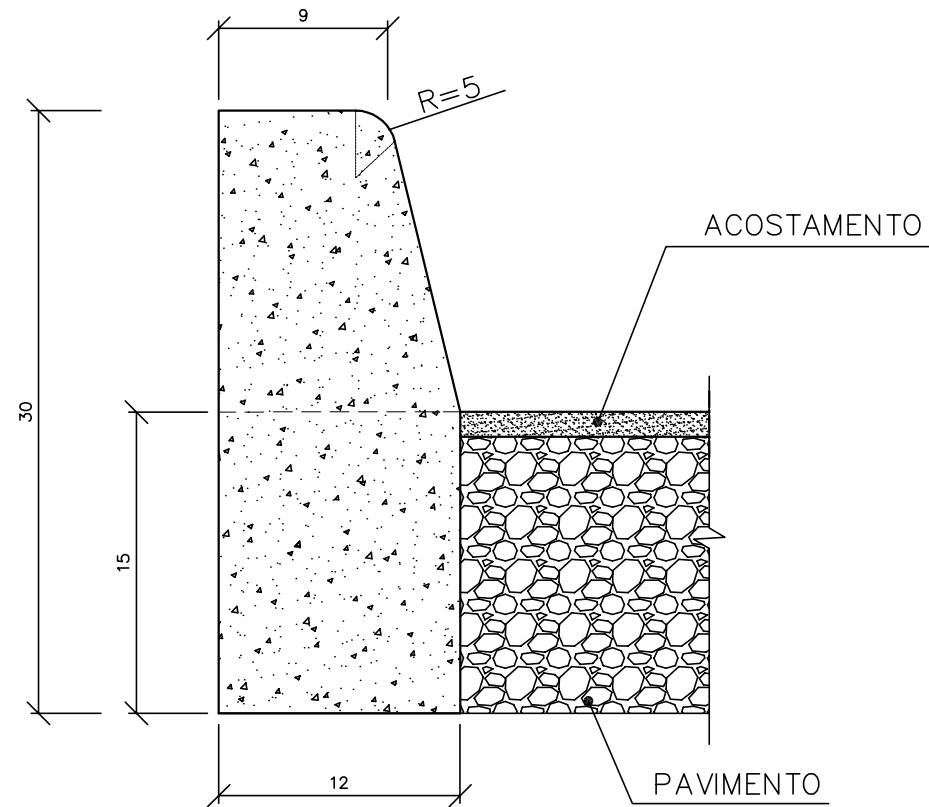
Folha nº
 DRE 15

Visto:

PROJETISTA

PREFEITURA

MEIO - FIO DE CONCRETO - MFC - 05



CONSUMOS MÉDIOS	
ESCAVAÇÃO	$\leq 0,05 \text{ m}^3/\text{m}$
CONCRETO fck 15 MPa	$0,034 \text{ m}^3/\text{m}$
FORMAS DE MADEIRA COMUM	$0,63 \text{ m}^2/\text{m}$

OBSERVAÇÕES:

- 1 - DIMENSÕES EM cm;
- 2 - AS GUIAS DE MADEIRA SERÃO INSTALADAS SEGUNDO A SEÇÃO TRANSVERSAL DA SARJETA, ESPAÇADAS DE 2m;
- 3 - SERÃO TOMADAS JUNTAS COM ASFALTO A CADA 12m;
- 4 - PODE SER PRÉ-MOLDADO OU MOLDADOS "IN LOCO" POR EXTRUSÃO (FORMAS DESLIZANTES).

PREFEITURA MUNICIPAL DE PRESIDENTE KENNEDY

IMPLANTAÇÃO E PAVIMENTAÇÃO DE TRECHO RODOVIÁRIO



CONSULTORA: Projemax Engenharia e Consultoria Ltda.

Trecho: 04
Água Pretinha - Santa Lúcia - Divisa Atílio Vívacqua
Extensão: 4,7 Km

Escalas:
sem escala

PROJETO DRENAGEM
MEIO-FIO

Data:
ABR/2015

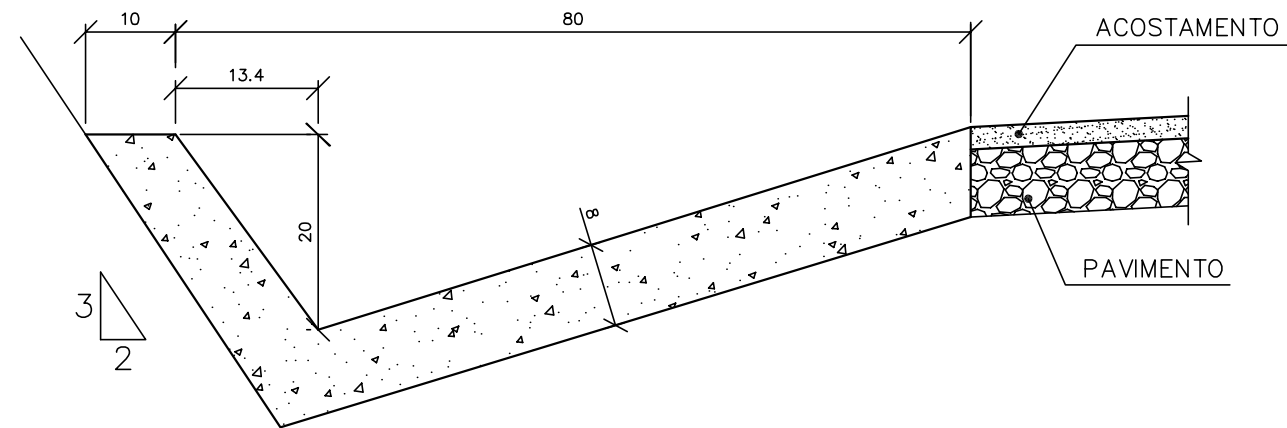
Folha nº
DRE 16

Visto:

PROJETISTA

PREFEITURA

SARJETA DE CORTE SCC DP - 1



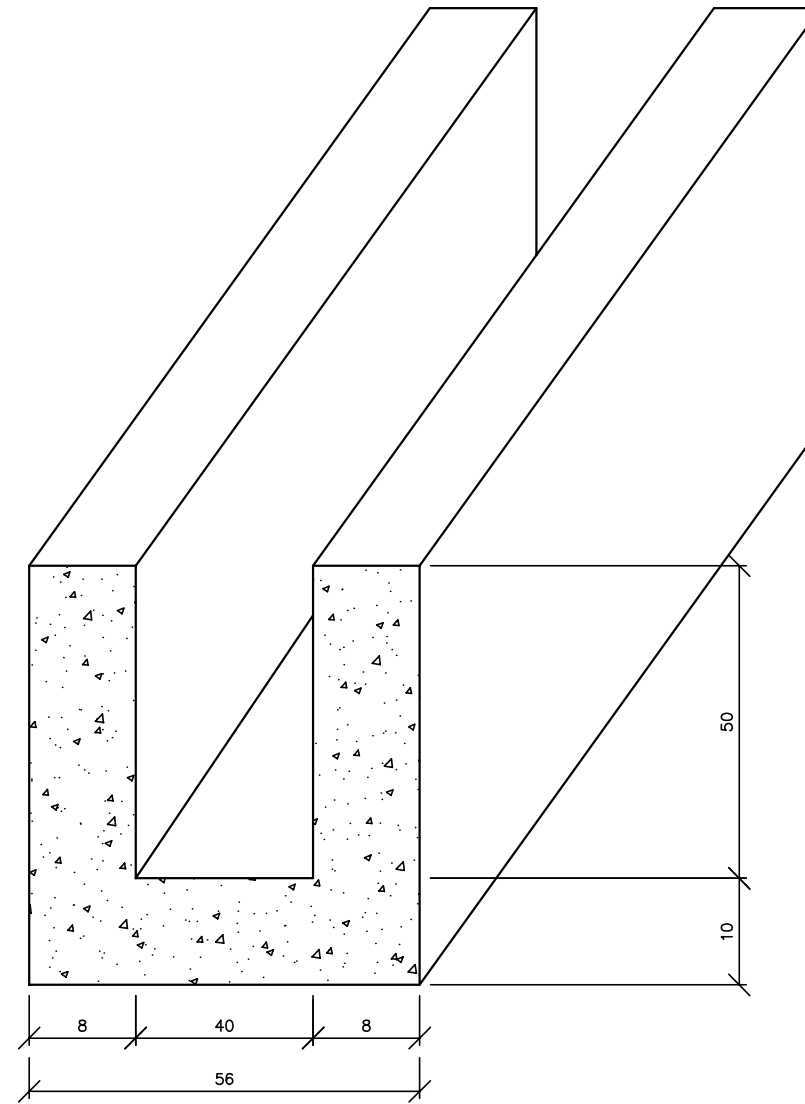
CONSUMOS MÉDIOS	
ESCAVAÇÃO	0,162m ³ /m
CONCRETO fck ≥ 15MPa	0,082m ³ /m
FORMAS DE MADEIRA COMUM	0,241m ² /m
GUIA DE MADEIRA	0,041m ² /m
CIMENTO ASFÁLTICO	0,22kg/m

OBSERVAÇÕES:

- 1 - DIMENSÕES EM cm;
- 2 - AS GUIAS DE MADEIRA SERÃO INSTALADAS SEGUNDO A SEÇÃO TRANSVERSAL DA SARJETA, ESPAÇADAS DE 2m;
- 3 - SERÃO TOMADAS JUNTAS COM ASFALTO A CADA 12m.

PREFEITURA MUNICIPAL DE PRESIDENTE KENNEDY			
IMPLANTAÇÃO E PAVIMENTAÇÃO DE TRECHO RODOVIÁRIO			
Projemax		CONSULTORA: Projemax Engenharia e Consultoria Ltda.	
Trecho: 04 Água Pretinha - Santa Lúcia - Divisa Atilio Vivacqua Extensão: 4,7 Km			Escalas: sem escala
PROJETO DRENAGEM SARJETA DE CORTE			Data: ABR/2015
Visto:			Folha nº DRE 17
PROJETISTA		PREFEITURA	

SARJETA DE CONCRETO RETANGULAR SRC-01



CONSUMOS MÉDIOS	
ESCAVAÇÃO	0,34m ³ /m
CONCRETO fck ≥ 15MPa	0,13m ³ /m
FORMAS DE MADEIRA COMUM	2,34m ² /m

OBSERVAÇÕES:

1 - DIMENSÕES EM cm.

PREFEITURA MUNICIPAL DE PRESIDENTE KENNEDY

IMPLANTAÇÃO E PAVIMENTAÇÃO DE TRECHO RODOVIÁRIO

Projemax

CONSULTORA: Projemax Engenharia e Consultoria Ltda.

Trecho: 04
Água Pretinha - Santa Lúcia - Divisa Atílio Vívacqua
Extensão: 4,7 Km

Escalas:
sem escala

PROJETO DRENAGEM
SARJETA DE CORTE

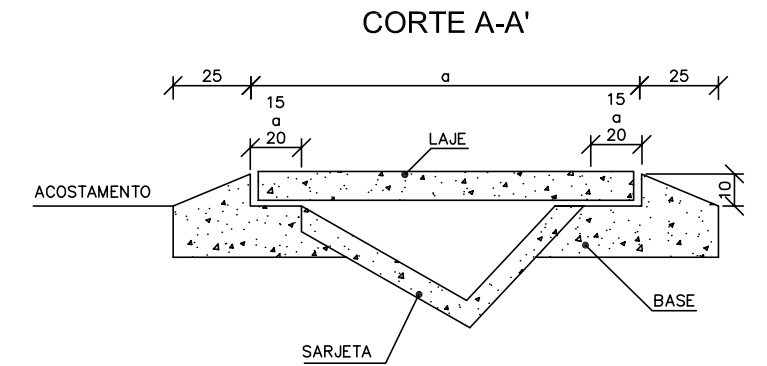
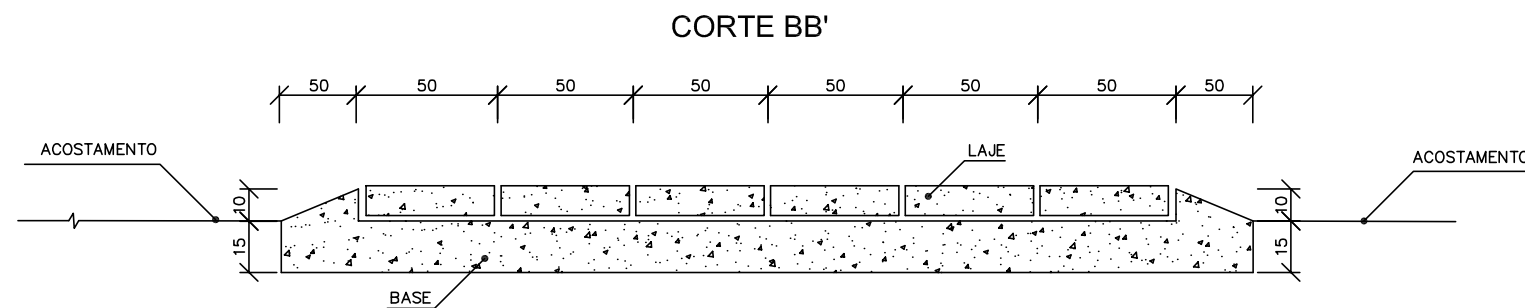
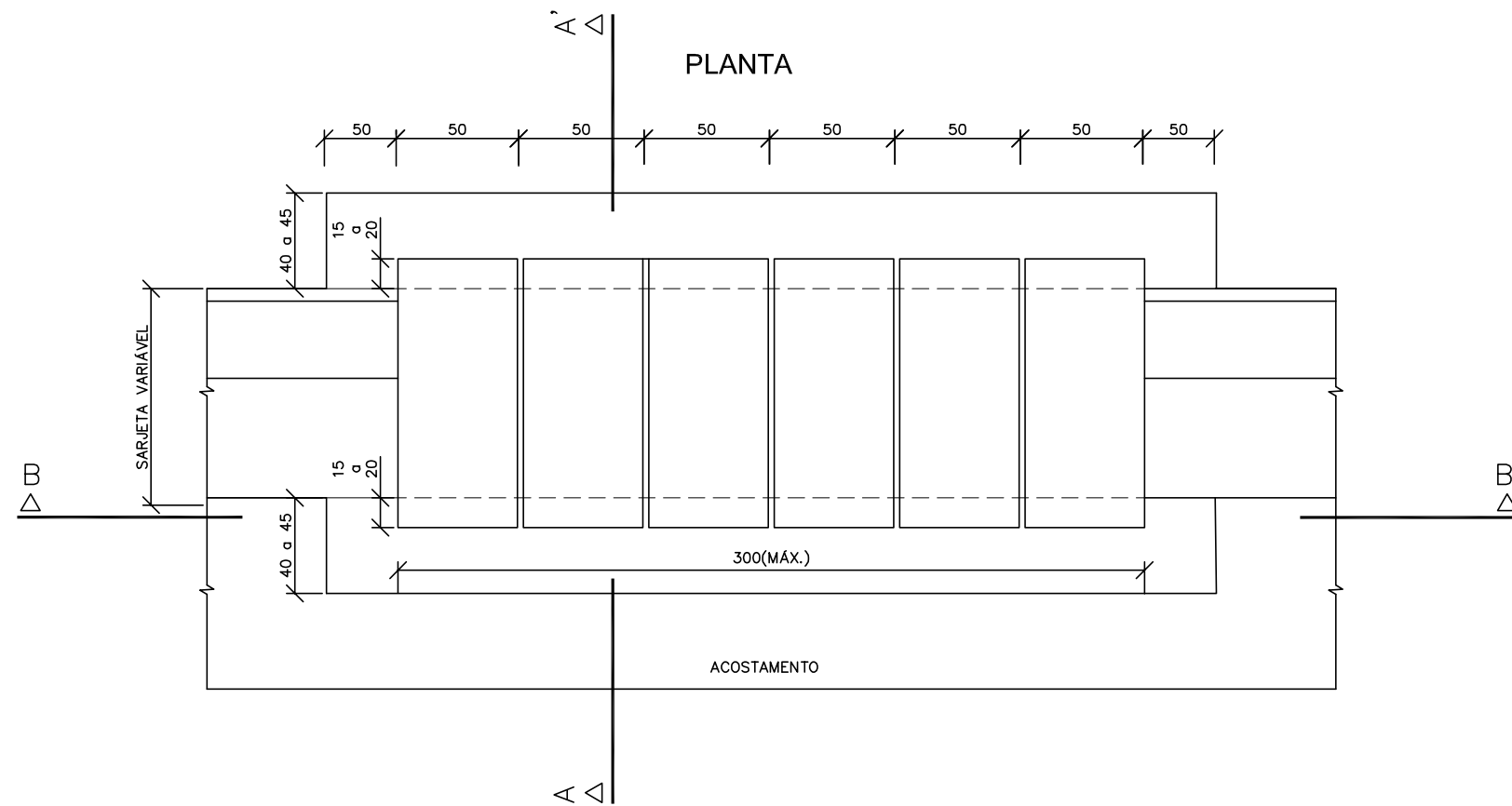
Data: ABR/2015
Folha nº DRE 18

Visto:

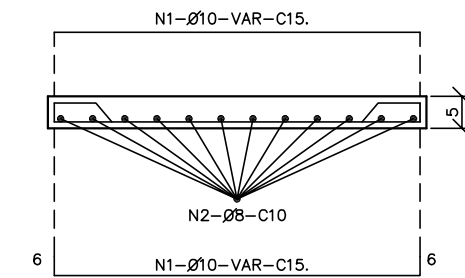
PROJETISTA

PREFEITURA

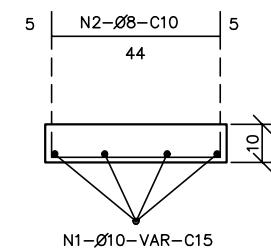
TRANSPOSIÇÃO DE SEGMENTOS DE SARJETAS TSS - 02



ARMAÇÃO DA LAJE
CORTE TRANSVERSAL



CORTE LONGITUDINAL



DIMENSÕES E CONSUMOS MÉDIOS POR METRO LINEAR									
TIPO	ADAPTÁVEL EM	a (cm)	ESCAVAÇÃO (m³/m)	CONCRETO fck≥15MPa (m³/m)	CONCRETO fck≥25MPa (m³/m)	FORMAS (m²/m)	AÇO CA - 50 (Kg / m)		
							N 1	N 2	TOTAL
TSS03	STC01	170	0,20	0,160	0,170	2,24	7,94	7,78	15,72
TSS04	STC02/SZC01	140	0,20	0,160	0,140	1,88	6,62	6,48	13,10
TSS05	STC03	120	0,20	0,160	0,120	1,64	5,73	5,62	11,35
TSS06	STC04/SZC02	110	0,20	0,160	0,110	1,52	5,29	5,18	10,47

OBSERVAÇÕES:

- 1 - DIMENSÕES EM cm, BITOLA DAS BARRAS DE AÇO EM mm;
- 2 - UTILIZAR PARA A LAJE DE CONCRETO FCK ≥ 25 MPa E PARA A BASE CONCRETO FCK ≥ 15 MPa;
- 3 - UTILIZAR O NÚMERO DE MÓDULOS DE 1m NECESSÁRIOS A CADA ACESSO.

PREFEITURA MUNICIPAL DE PRESIDENTE KENNEDY

IMPLANTAÇÃO E PAVIMENTAÇÃO DE TRECHO RODOVIÁRIO



CONSULTORA: Projemax Engenharia e Consultoria Ltda.

Trecho: 04
Água Pretinha - Santa Lúcia - Dívina Atílio Vivacqua
Extensão: 4,7 Km

Escalas:
sem escala

PROJETO DRENAGEM
TSS

Data:
ABR/2015

Folha nº
DRE 19

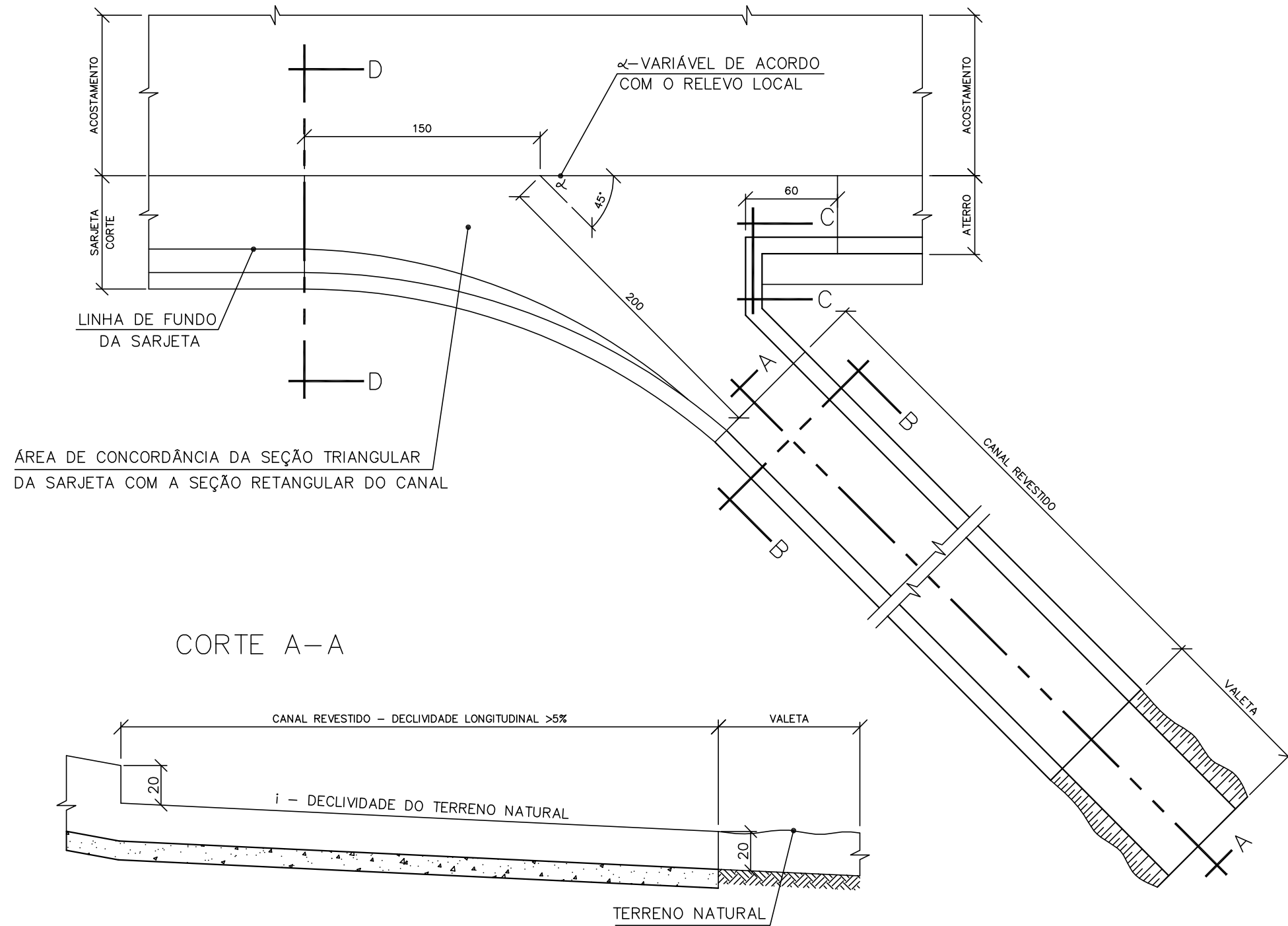
Visto:

PROJETISTA

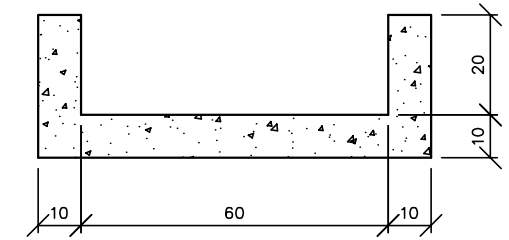
PREFEITURA

SAÍDA D'AGUA DE CORTE SDC-01

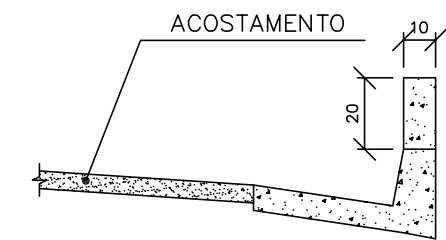
PLANTA



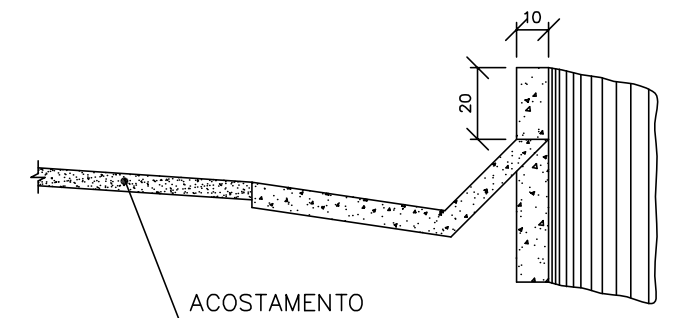
CORTE B-B



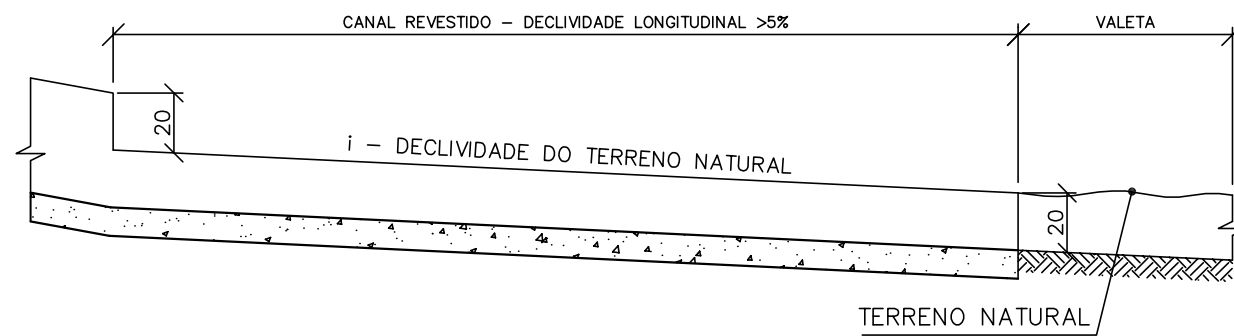
CORTE C-C



CORTE D-D



CORTE A-A



DISCRIMINAÇÃO	CONSUMOS	
	SAIDA	CANAL
CONCRETO fck>15 MPa	0,464m ³ /u	0,12m ³ /m
FORMAS DE MADEIRA COMUM	4,416m ² /u	1,20m ² /m

OBSERVAÇÕES:
1- DIMENSÕES EM cm.

PREFEITURA MUNICIPAL DE PRESIDENTE KENNEDY

IMPLANTAÇÃO E PAVIMENTAÇÃO DE TRECHO RODOVIÁRIO

Projemax

CONSULTORA: Projemax Engenharia e Consultoria Ltda.

Trecho: 04
Água Pretinha - Santa Lúcia - Divisa Atílio Vívacqua
Extensão: 4,7 Km

Escalas:
sem escala

PROJETO DRENAGEM
SAÍDA D'ÁGUA DE CORTE

Data:
ABR/2015

Folha nº
DRE 20

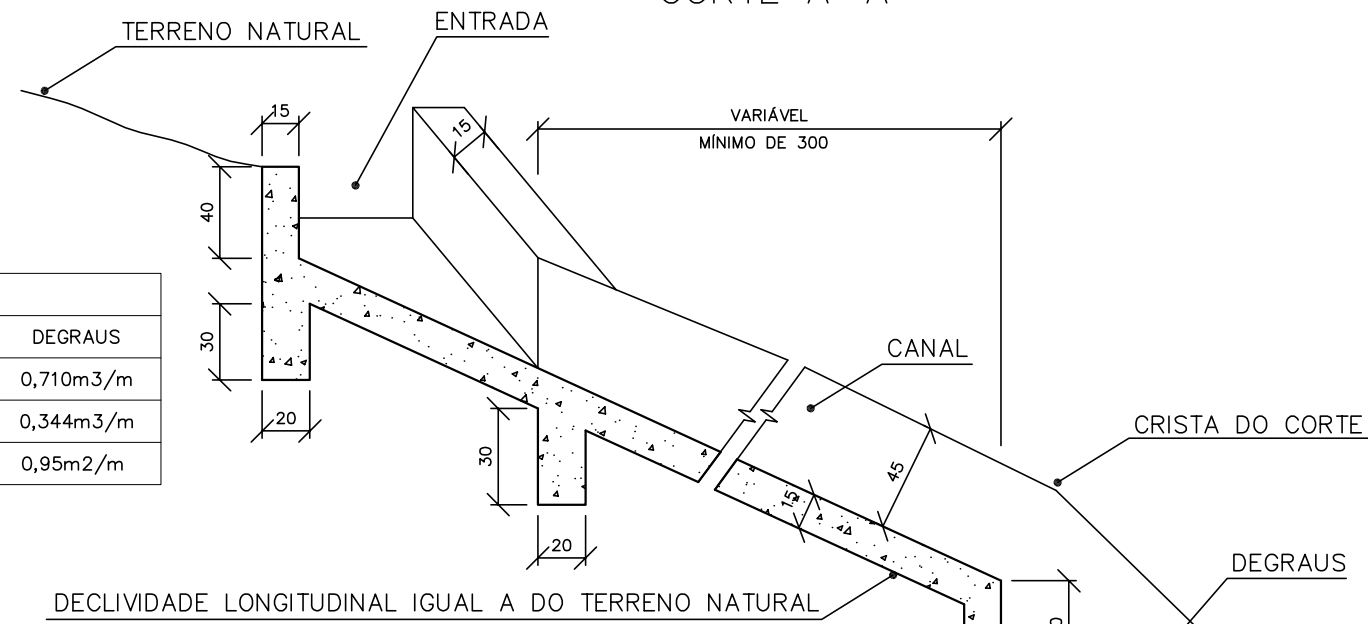
Visto:

PROJETISTA

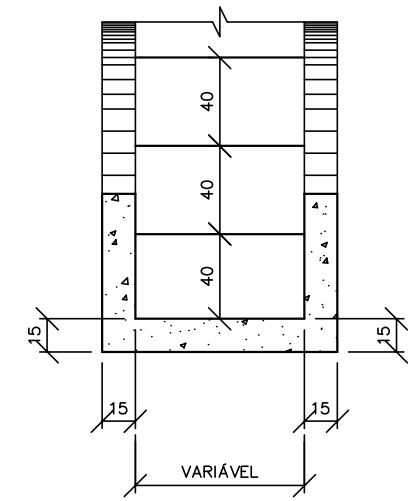
PREFEITURA

DESCIDA D'AGUA DE CORTE EM DEGRAUS DSC-01

CORTE A-A

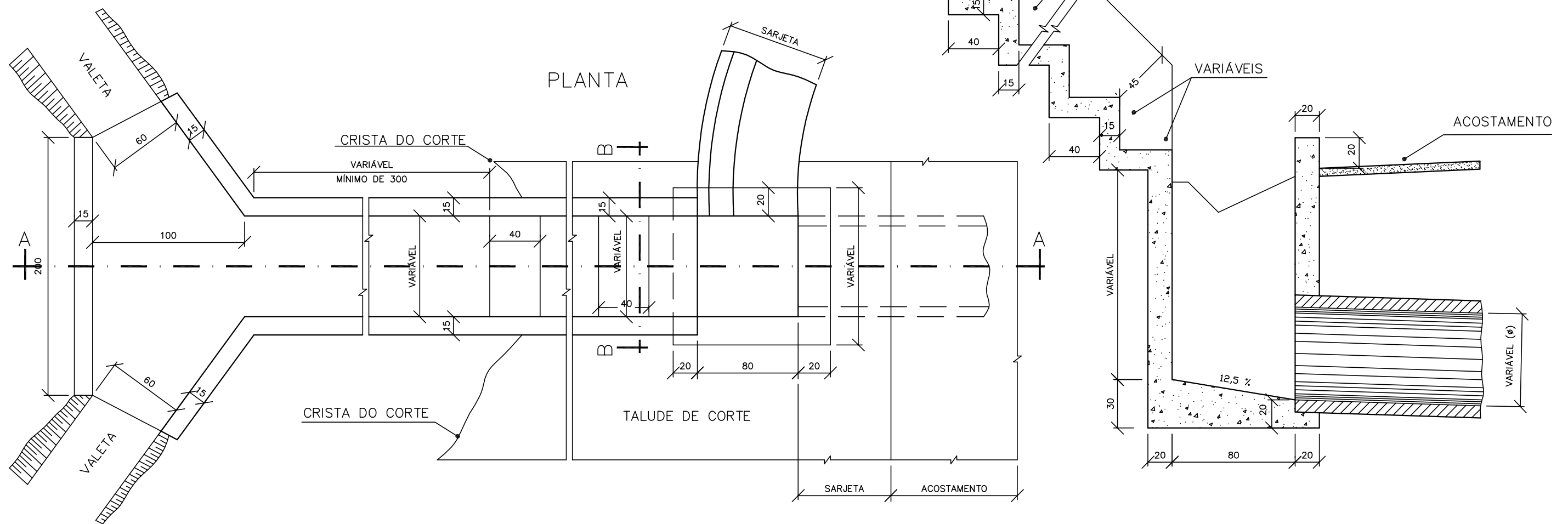


CORTE B-B



DISCRIMINAÇÃO	CONSUMOS		
	ENTRADA	CANAL	DEGRAUS
ESCAVAÇÃO	2,400m ³ /u	0,600m ³ /m	0,710m ³ /m
CONCRETO fck>15 MPa	0,773m ³ /u	0,330m ³ /m	0,344m ³ /m
FORMAS DE MADEIRA COMUM	2,20m ² /u	2,40m ² /m	0,95m ² /m

PLANTA



OBSERVAÇÕES:
1 - DIMENSÕES EM cm.

PREFEITURA MUNICIPAL DE PRESIDENTE KENNEDY

IMPLANTAÇÃO E PAVIMENTAÇÃO DE TRECHO RODOVIÁRIO

Projemax CONSULTORA: Projemax Engenharia e Consultoria Ltda.

Trecho: 04
Água Pretinha - Santa Lúcia - Divisa Atílio Vlvacqua
Extensão: 4,7 Km

Escalas:
sem escala

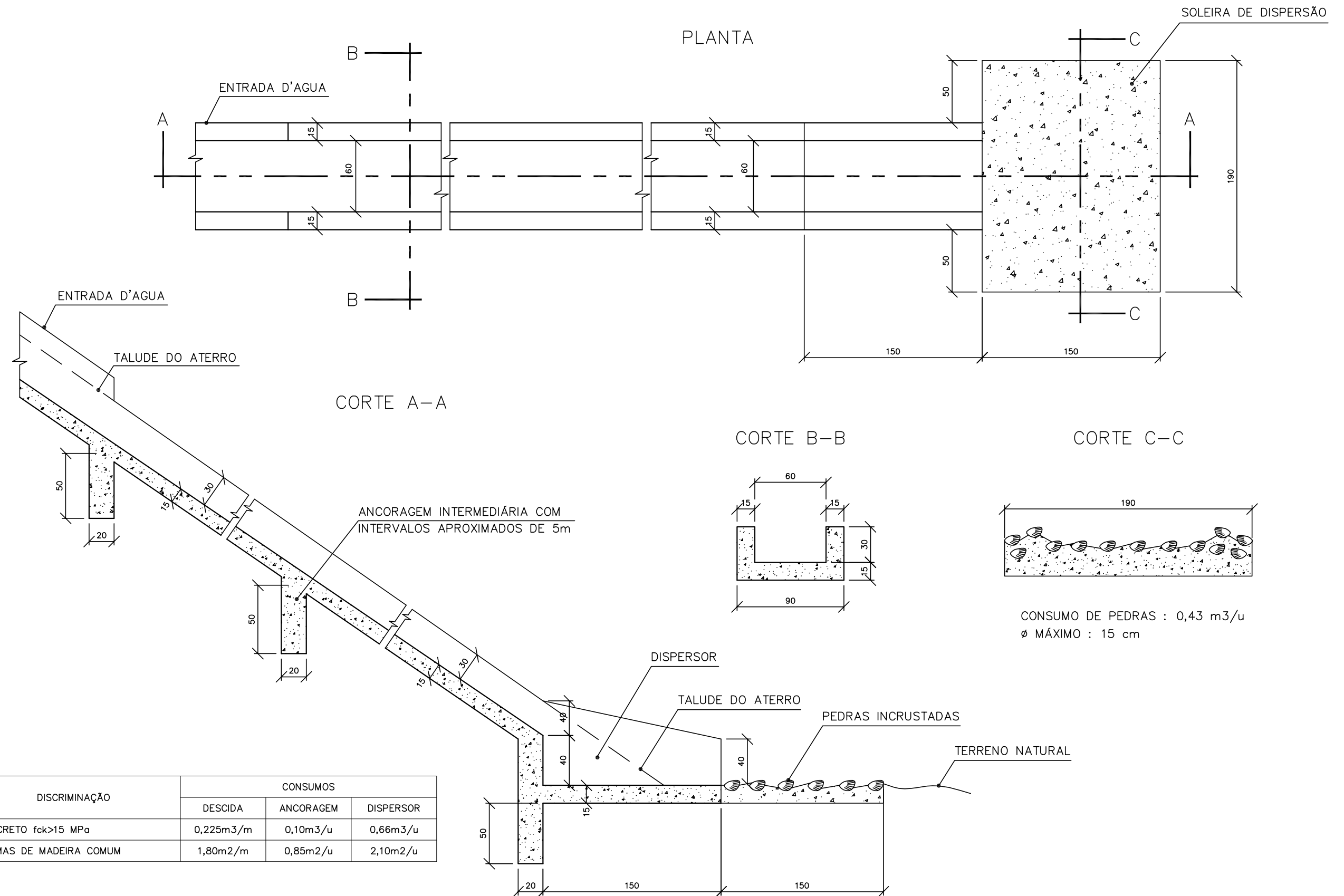
PROJETO DRENAGEM
DESCIDA D'ÁGUA DE CORTE EM DEGRAUS

Data:
ABR/2015

Folha nº
DRE 21

Visto: _____ PROJETA _____ PREFEITURA _____

DESCIDA D'AGUA DE ATERRO SIMPLES DSA-01



DISCRIMINAÇÃO	CONSUMOS		
	DESCIDA	ANCORAGEM	DISPERSOR
CONCRETO fck>15 MPa	0,225m ³ /m	0,10m ³ /u	0,66m ³ /u
FORMAS DE MADEIRA COMUM	1,80m ² /m	0,85m ² /u	2,10m ² /u

OBSERVAÇÕES:
 1 - DIMENSÕES EM cm.

PREFEITURA MUNICIPAL DE PRESIDENTE KENNEDY

IMPLANTAÇÃO E PAVIMENTAÇÃO DE TRECHO RODOVIÁRIO

Projemax

CONSULTORA: Projemax Engenharia e Consultoria Ltda.

Trecho: 04
 Água Pretinha - Santa Lúcia - Dívina Atílio Vivacqua
 Extensão: 4,7 Km

Escalas:
 sem escala

PROJETO DRENAGEM
 DESCIDA D'ÁGUA DE ATERRO SIMPLES

Data:
 ABR/2015

Folha nº
 DRE 22

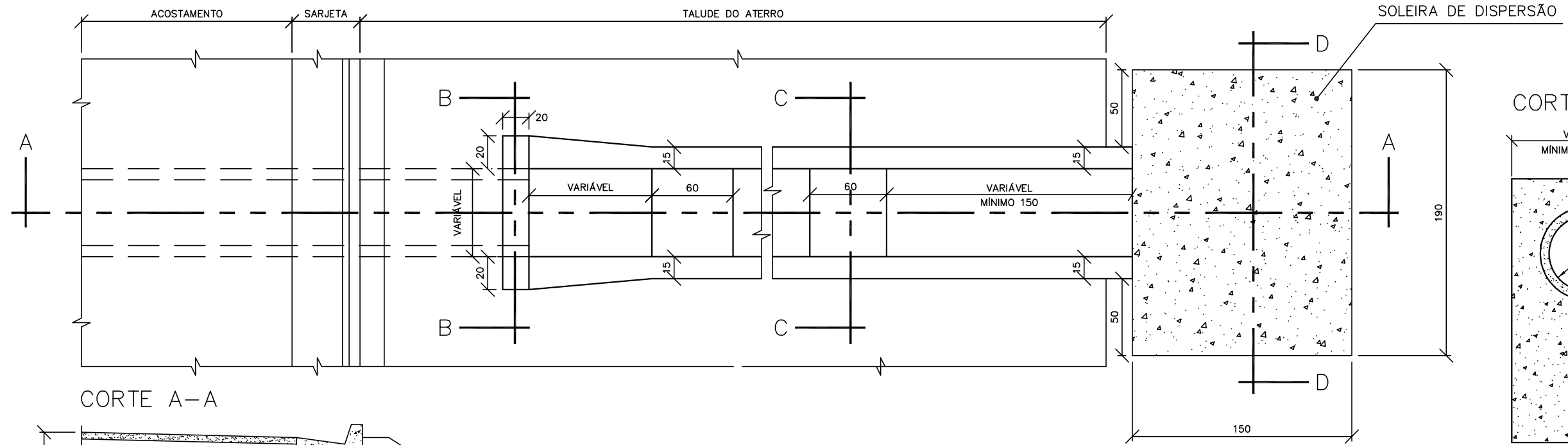
Visto:

PROJETISTA

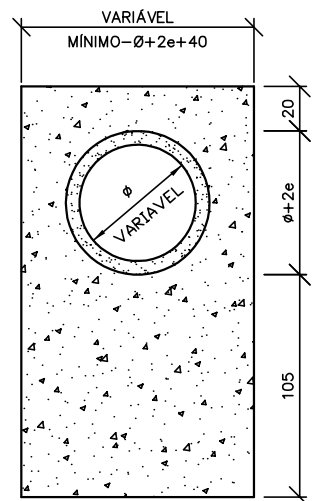
PREFEITURA

DESCIDA D'AGUA DE ATERRO EM DEGRAUS DSA - 03

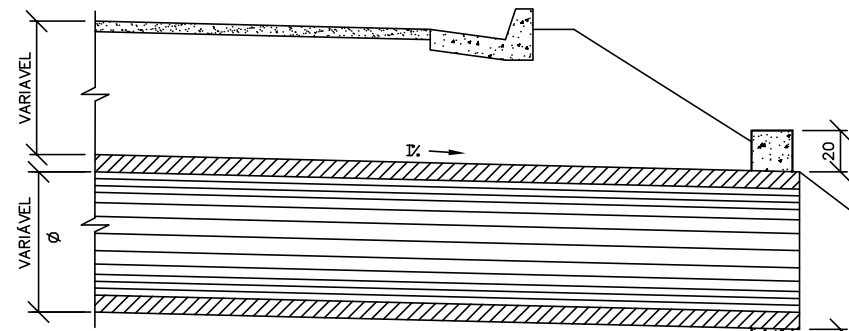
PLANTA



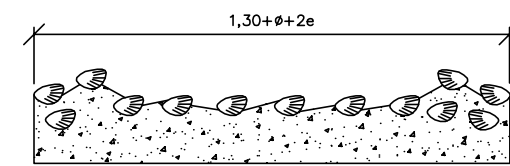
CORTE B-B



CORTE A-A

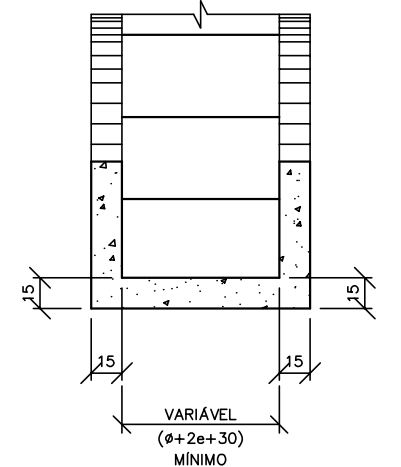


CORTE D-D

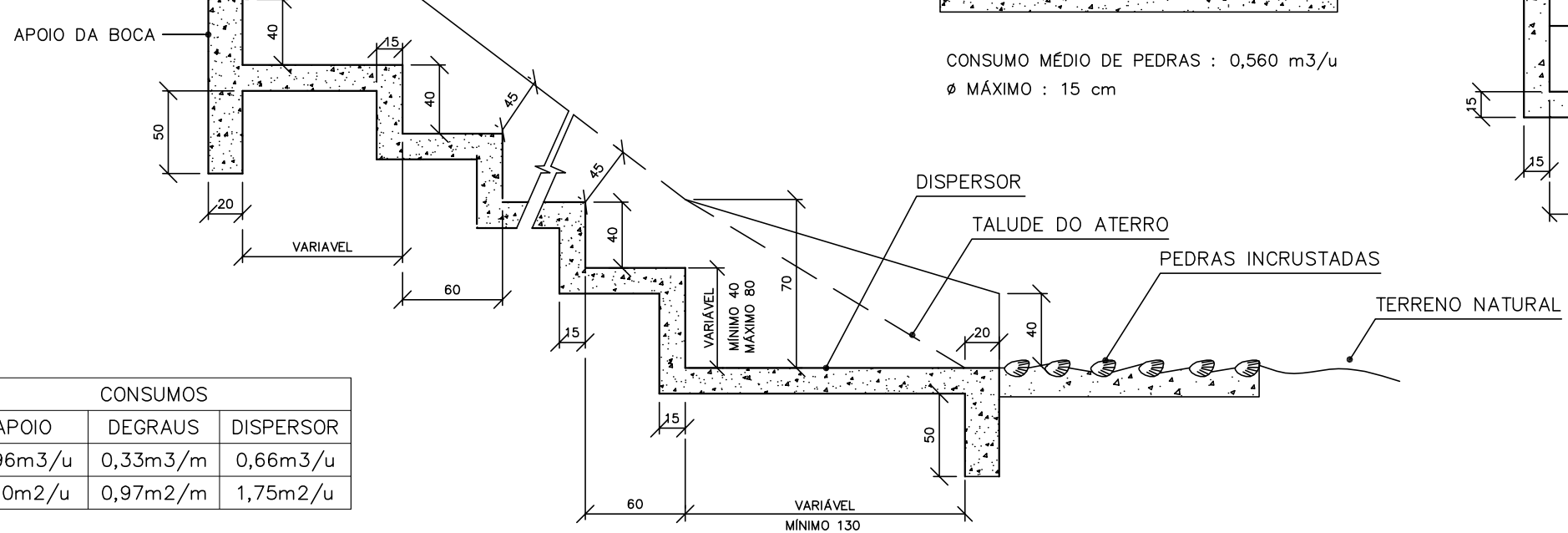


CONSUMO MÉDIO DE PEDRAS : 0,560 m³/u
Ø MÁXIMO : 15 cm

CORTE C-C



APOIO DA BOCA



DISCRIMINAÇÃO	CONSUMOS		
	APOIO	DEGRAUS	DISPERSOR
CONCRETO fck>15 MPa	0,96m ³ /u	0,33m ³ /m	0,66m ³ /u
FORMAS DE MADEIRA COMUM	1,10m ² /u	0,97m ² /m	1,75m ² /u

OBSERVAÇÕES:

1 - DIMENSÕES EM cm.

PREFEITURA MUNICIPAL DE PRESIDENTE KENNEDY

IMPLANTAÇÃO E PAVIMENTAÇÃO DE TRECHO RODOVIÁRIO

Projemax

CONSULTORA: Projemax Engenharia e Consultoria Ltda.

Trecho: 04
Água Pretinha - Santa Lúcia - Divisa Atílio Vlvacqua
Extensão: 4,7 Km

Escalas:
sem escala

PROJETO DRENAGEM
DESCIDA D'ÁGUA DE ATERRO EM DEGRAUS

Data:
ABR/2015

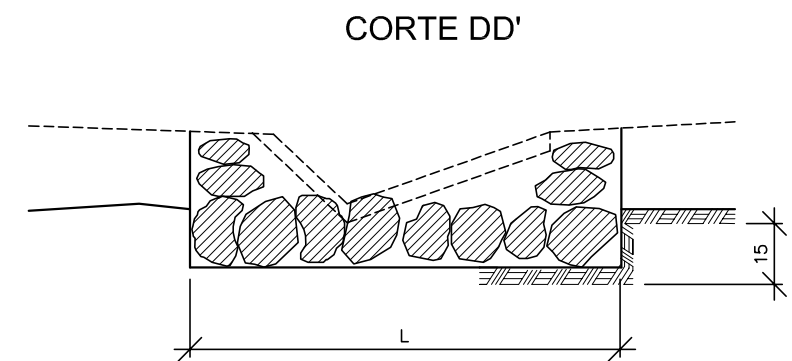
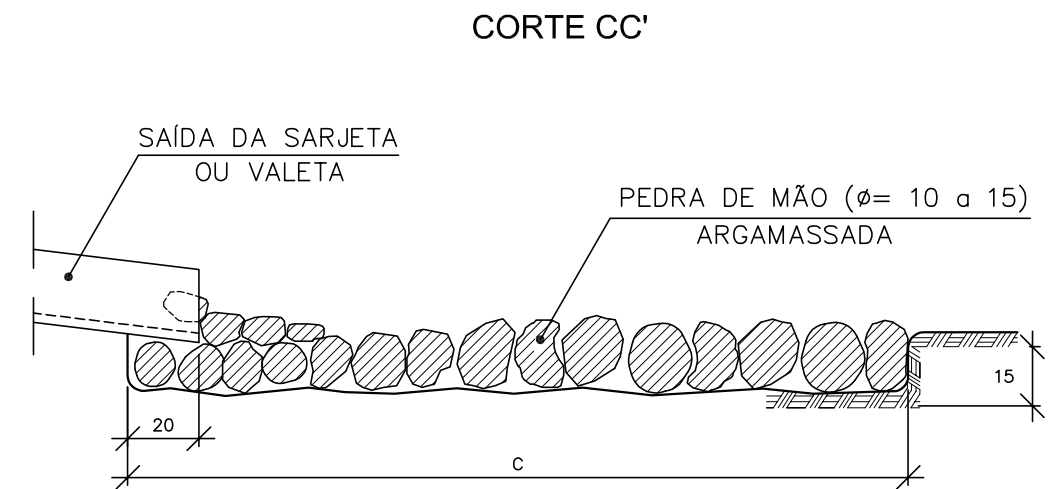
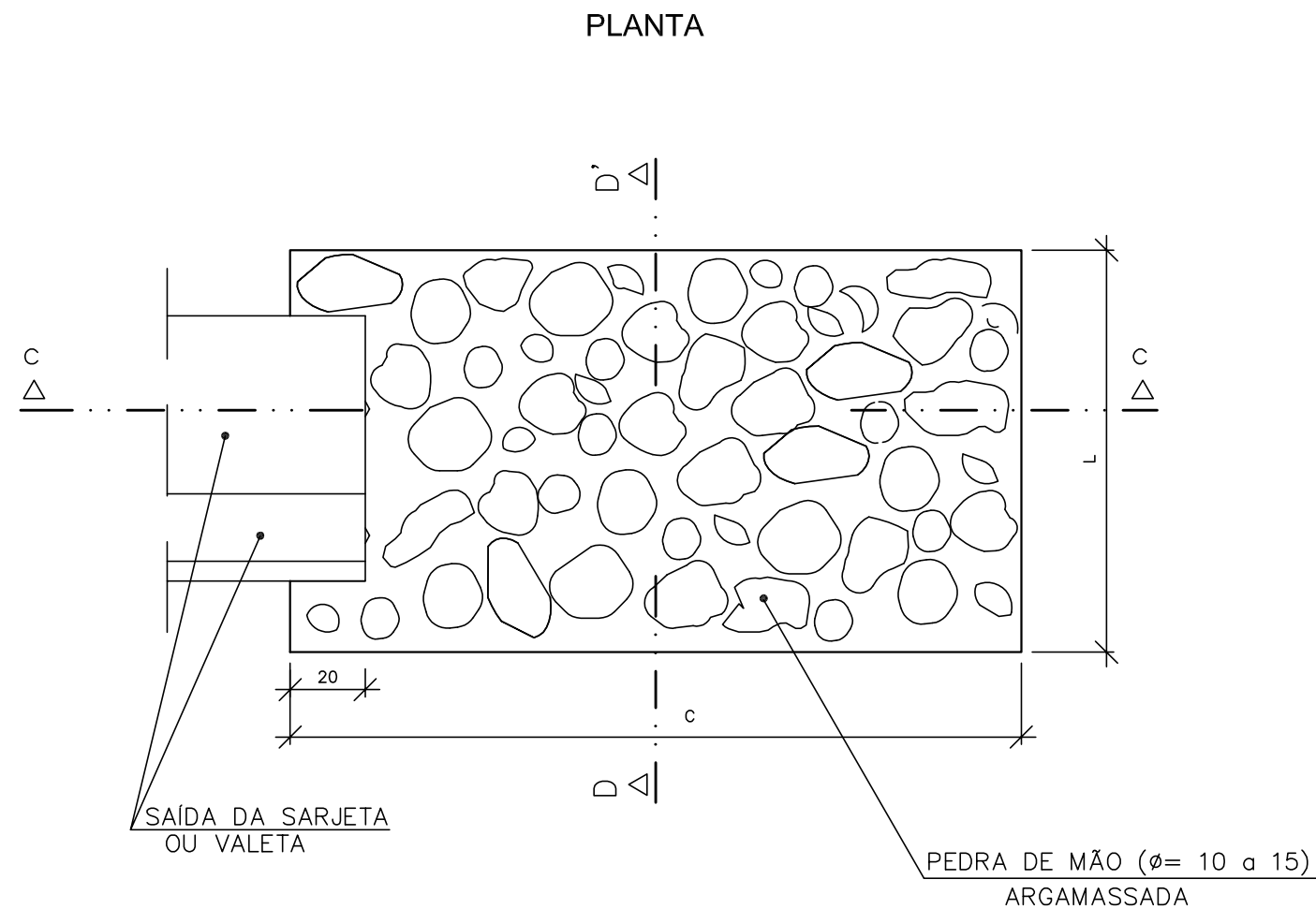
Folha nº
DRE 23

Visto:

PROJETISTA

PREFEITURA

DISSIPADORES DE ENERGIA APLICÁVEIS A SAÍDAS DE SARJETAS E VALETAS - DES



DIMENSÕES E CONSUMOS MÉDIOS PARA UMA UNIDADE					
TIPO	ADAPTÁVEL EM	C	L	PEDRA ARGAMASSADA (m ³ /m)	ESCAVAÇÃO (m ³ /m)
DES 03	STC 01- VPC 02/04	200	155	1,12	0,47
DES 04	VPC 01/03	200	190	1,37	0,57

OBSERVAÇÕES:
1 - DIMENSÕES EM cm.

PREFEITURA MUNICIPAL DE PRESIDENTE KENNEDY

IMPLANTAÇÃO E PAVIMENTAÇÃO DE TRECHO RODOVIÁRIO

Projemax

CONSULTORA: Projemax Engenharia e Consultoria Ltda.

Trecho: 04
Água Pretinha - Santa Lúcia - Divisa Atílio Vívacqua
Extensão: 4,7 Km

Escalas:
sem escala

PROJETO DRENAGEM
DISSIPADORES DE ENERGIA - DES

Data:
ABR/2015

Folha nº
DRE 24

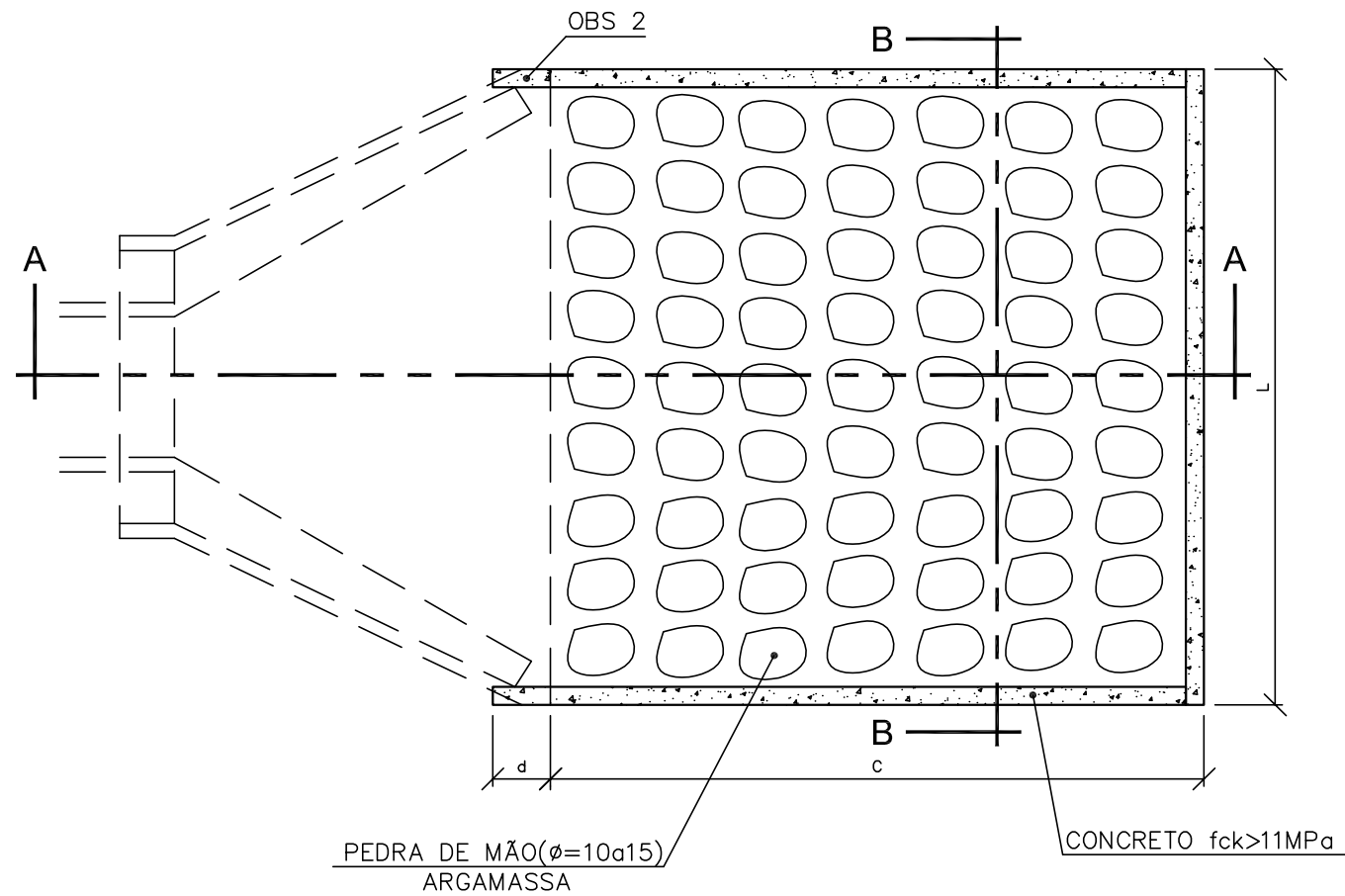
Visto:

PROJETISTA

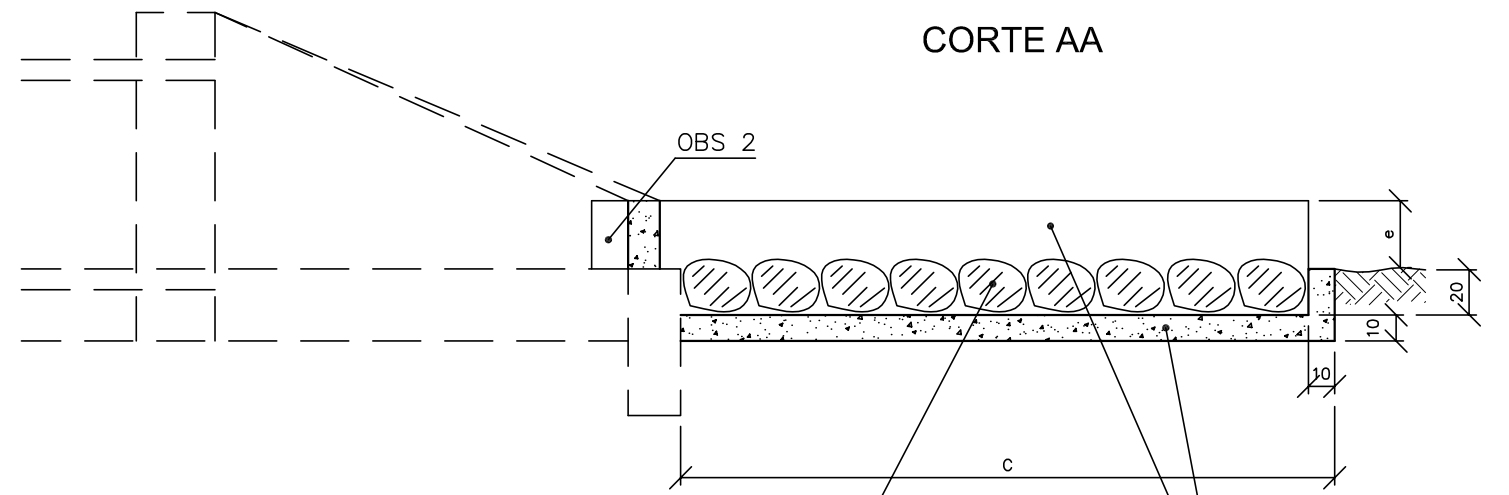
PREFEITURA

DISSIPADORES DE ENERGIA APLICÁVEIS A SAÍDAS DE BUEIROS TUBULARES E DESCIDAS D'ÁGUA DE ATERROS - DEB

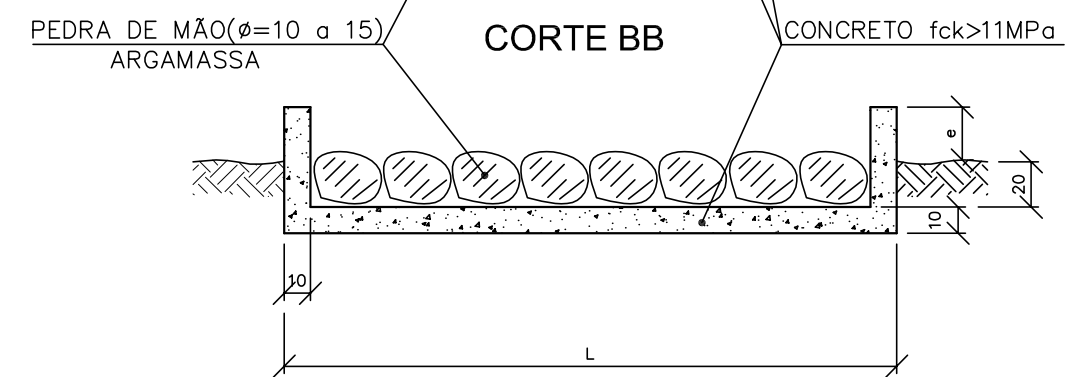
PLANTA



CORTE AA



CORTE BB



DIMENSÕES E CONSUMOS MÉDIOS PARA UMA UNIDADE

TIPO	ADAPTÁVEL EM	c	L	d	e	CONCRETO (m ³)	FORMAS (m ²)	PEDRA ARGAMASSA (m ³)	ESCAVAÇÃO (m ³)	APILOAMENTO (m ³)
DEB 01	DAD01/02-DSA-01	200	70	-	20	0,306	3,87	0,29	0,57	0,20
DEB 02	BSTC φ60-DSA-03	240	242	30	15	0,799	5,15	1,53	1,97	0,30
DEB 03	BSTC φ80-DSA-03A	320	293	35	20	1,258	7,42	2,53	3,09	0,40
DEB 04	BSTC φ100-DSA-03A	400	345	40	25	1,820	10,05	3,80	4,49	0,50
DEB 05	BSTC φ120-DSA-03A	480	391	50	30	2,445	13,03	5,23	6,04	0,60
DEB 06	BSTC φ150-DSA-03A	600	522	50	35	3,920	17,63	8,89	9,92	0,70
DEB 07	BDTC φ100-DSA-03A	400	498	45	30	2,509	11,75	5,59	6,37	0,50
DEB 08	BDTC φ120-DSA-03A	480	566	50	35	3,382	14,97	7,70	8,61	0,60
DEB 09	BDTC φ150-DSA-03A	600	729	50	40	5,268	19,97	12,55	13,71	0,80
DEB 10	BTTC φ100	400	651	50	35	3,198	13,48	7,38	8,25	0,60
DEB 11	BTTC φ120	480	741	50	40	4,309	16,91	10,17	11,19	0,70
DEB 12	BTTC φ150	600	936	50	45	6,615	22,30	16,21	17,49	0,90

OBSERVAÇÕES:

- 1 - DIMENSÕES EM cm;
- 2 - NA CONEXÃO COM AS DESCIDAS D'ÁGUA NÃO SÃO NECESSÁRIAS AS PEQUENAS ALAS, INDICADAS NO DESENHO;
- 3 - O CONCRETO DE FIXAÇÃO DAS PEDRAS DEVERÁ TER ESPESURA MÍNIMA DE 10cm.

PREFEITURA MUNICIPAL DE PRESIDENTE KENNEDY

IMPLANTAÇÃO E PAVIMENTAÇÃO DE TRECHO RODOVIÁRIO



CONSULTORA: Projemax Engenharia e Consultoria Ltda.

Trecho: 04
Água Pretinha - Santa Lúcia - Divisa Atílio Vivácqua
Extensão: 4,7 Km

Escala:
sem escala

PROJETO DRENAGEM
DISSIPADORES DE ENERGIA - DEB

Data:
ABR/2015

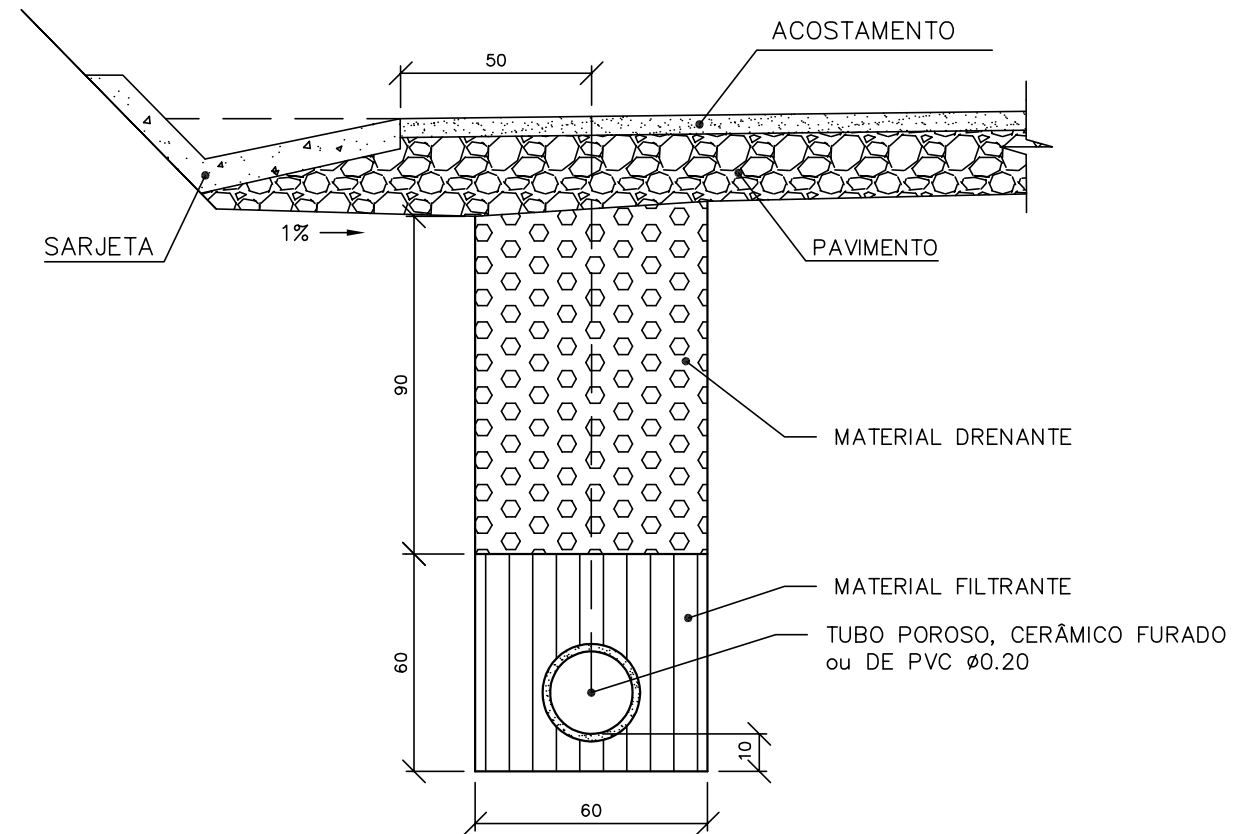
Folha nº
DRE 25

Visto:

PROJETISTA

PREFEITURA

DRENO PROFUNDO NÃO SELADO COM FILTRO DPS-01



CONSUMOS MÉDIOS	
MATERIAL DRENANTE	0,540m ³ /m
MATERIAL FILTRANTE	0,330m ³ /m
ESCAVAÇÃO	0,900m ³ /m
TUBO POROSO, CERÂMICO FURADO ou DE PVC Ø0.20	1,000m/m

OBSERVAÇÕES:

- 1 - DIMENSÕES EM cm;
- 2 - O PROJETISTA DEFINIRÁ A GRANULOMETRIA DOS MATERIAIS GRANULARES A UTILIZAR E A POSIÇÃO DO DRENO EM SEÇÃO TRANSVERSAL;
- 3 - PODERÁ SER UTILIZADO TUBO CERÂMICO E TUBOS DE CONCRETO OU TUBOS DRENO CORRUGADO PEAD COM O DIÂMETRO INDICADO PARA O INFUXO CALCULADO.

PREFEITURA MUNICIPAL DE PRESIDENTE KENNEDY

IMPLANTAÇÃO E PAVIMENTAÇÃO DE TRECHO RODOVIÁRIO



CONSULTORA: Projemax Engenharia e Consultoria Ltda.

Trecho: 04
Água Pretinha - Santa Lúcia - Divisa Atílio Vivacqua
Extensão: 4,7 Km

Escalas:
sem escala

PROJETO DRENAGEM
DRENO PROFUNDO NÃO SELADO COM FILTRO

Data:
ABR/2015

Folha nº
DRE 26

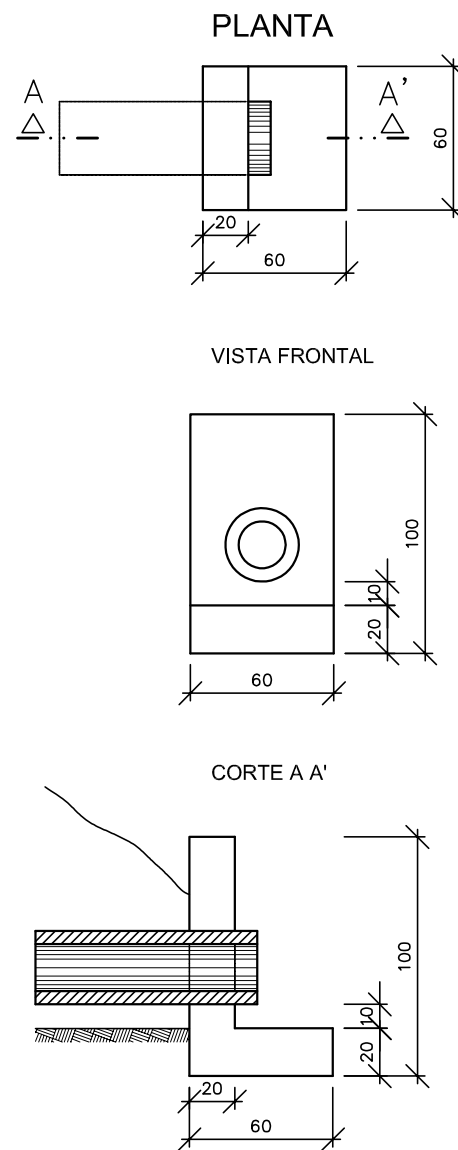
Visto:

PROJETISTA

PREFEITURA

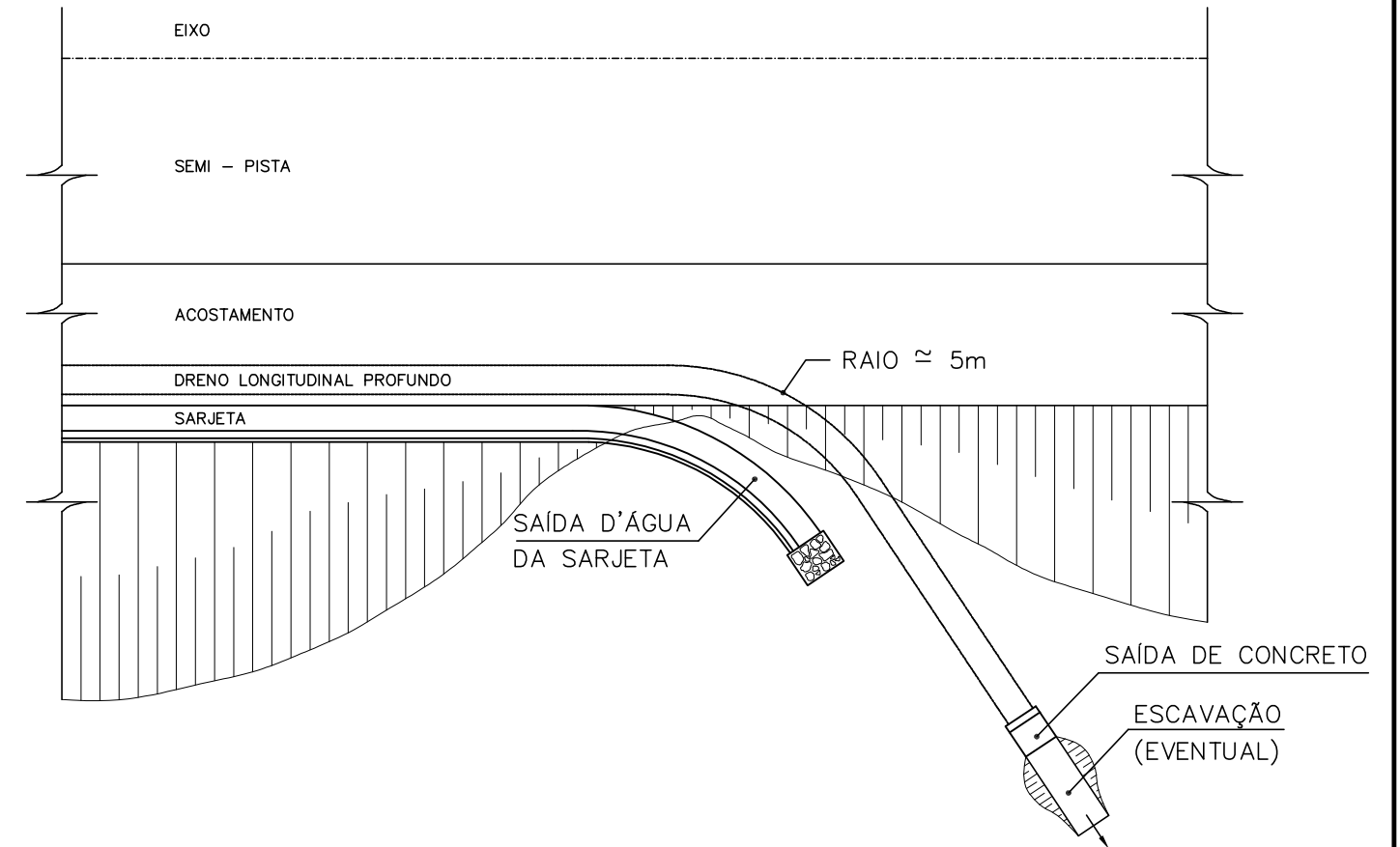
DRENOS LONGITUDINAIS PROFUNDOS - DETALHES COMPLEMENTARES

BOCAS DE SAÍDA EM CONCRETO - BSD-01

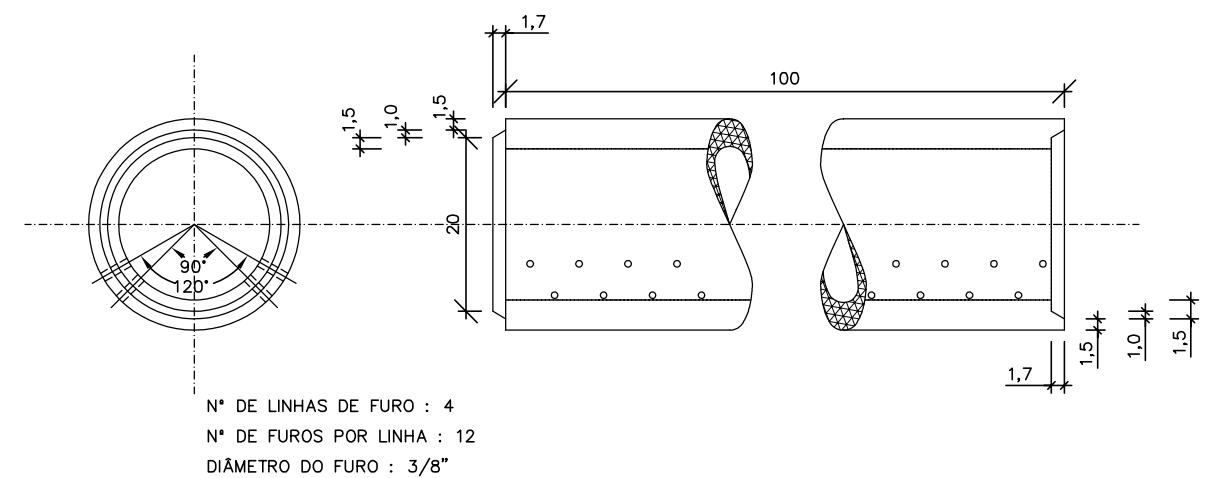


CONSUMOS MÉDIOS PARA UMA UNIDADE	
TUBO DE CONCRETO LISO $\phi = 20$ cm	1,00 m
CONCRETO $f_{ck} \geq 11$ MPa	0,156 m ³
FORMAS	1,76 m ²

DISPOSIÇÃO EM PLANTA DAS SAÍDAS DOS DRENOS PROFUNDOS



DETALHES DOS TUBOS DE CONCRETO PERFURADOS



OBSERVAÇÕES:

- 1 - DIMENSÕES EM cm;
- 2 - EVENTUAIS ESCAVAÇÕES NECESSÁRIAS A INSTALAÇÃO DAS BOCAS E MELHORIAS NAS SAÍDAS DOS DRENOS SERÃO COMPUTADAS A PARTE;
- 3 - OS DRENOS PODERÃO SER EXECUTADOS COM TUBOS DE CONCRETO POROSOS OU PERFURADOS COM DIÂMETRO INDICADO PARA CADA INFLUXO CALCULADO;
- 4 - DE ACORDO COM O PROJETO PODERÃO SER ADOTADOS TUBOS COM DIÂMETROS MAIORES.

PREFEITURA MUNICIPAL DE PRESIDENTE KENNEDY

IMPLANTAÇÃO E PAVIMENTAÇÃO DE TRECHO RODOVIÁRIO

Projemax

CONSULTORA: Projemax Engenharia e Consultoria Ltda.

Trecho: 04
 Água Pretinha - Santa Lúcia - Divisa Atílio Vivacqua
 Extensão: 4,7 Km

Escalas:
 sem escala

PROJETO DRENAGEM
 DRENO LONGITUDINAL PROFUNDO

Data:
 ABR/2015

Folha nº
 DRE 27

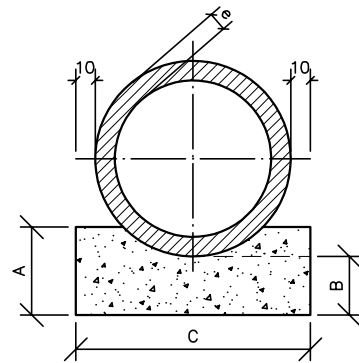
Visto:

PROJETISTA

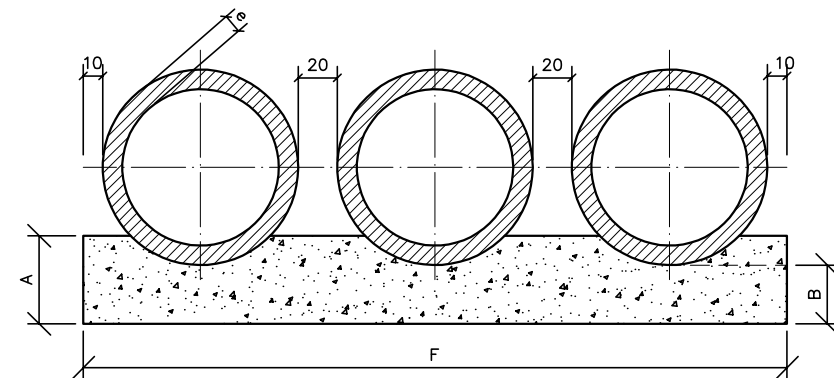
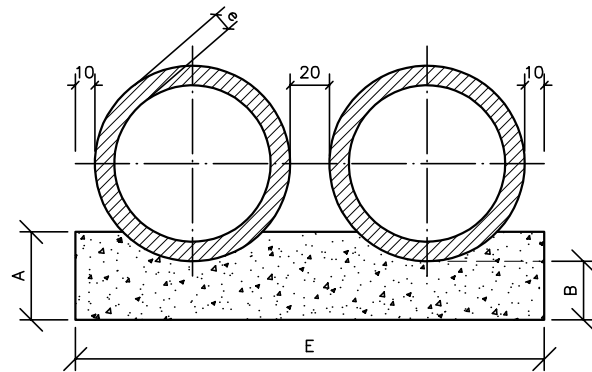
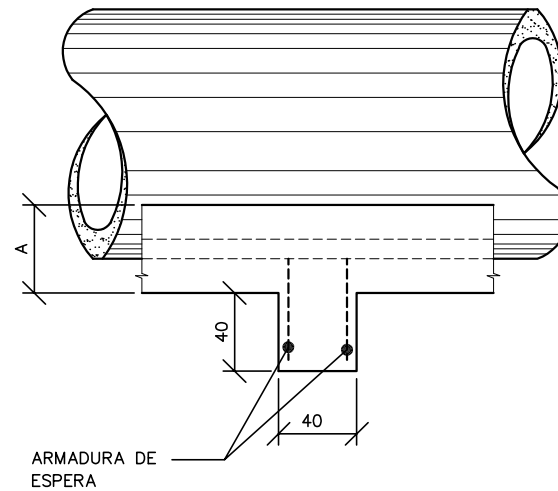
PREFEITURA

BERÇOS PARA ASSENTAMENTOS DE BUEIROS

BERÇOS



VISTA LATERAL



QUADRO DE DIMENSÕES (cm)

DIÂMETRO	A	B	C	E	F	e
40	25	72	-	-	-	6
60	34	15	96	-	-	8
80	45	20	120	-	-	10
100	56	25	144	288	432	12
120	67	30	166	332	498	13
150	83	38	198	396	594	14

QUANTIDADES POR METRO LINEAR DE BERÇO

DIÂMETRO (cm)	SIMPLES		DUPLO		TRIPLO	
	CONCRETO (m ³)	FORMA (m ²)	CONCRETO (m ³)	FORMA (m ²)	CONCRETO (m ³)	FORMA (m ²)
40	0,151	0,50	-	-	-	-
60	0,238	0,68	-	-	-	-
80	0,386	0,90	-	-	-	-
100	0,570	1,12	1,141	1,12	1,711	1,12
120	0,785	1,34	1,570	1,34	2,355	1,34
150	1,157	1,66	2,314	1,66	3,471	1,66

OBSERVAÇÕES:

- 1 - DIMENSÕES EM cm;
- 2 - TODOS OS BUEIROS SERÃO EXECUTADOS COM BERÇOS;
- 3 - UTILIZAR NOS BERÇOS CONCRETO CICLÓPICO $f_{ck} > 15 \text{MPa}$;
- 4 - NO CASO DE COLOCAÇÃO DE TUBO EM VALA, PODERÁ SER EXECUTADO O BERÇO DE MATERIAL GRANULAR ADEQUADO, ADOTANDO-SE A ESPESURA MÍNIMA DE 15cm, DIMENSIONANDO-SE OS TUBOS EM FUNÇÃO DA CARGA E DAS CONDIÇÕES DE APOIO, DE ACORDO COM AS NORMAS EXISTENTES.

PREFEITURA MUNICIPAL DE PRESIDENTE KENNEDY

IMPLANTAÇÃO E PAVIMENTAÇÃO DE TRECHO RODOVIÁRIO

Projemax

CONSULTORA: Projemax Engenharia e Consultoria Ltda.

Trecho: 04
Água Pretinha - Santa Lúcia - Divisa Atílio Vivácqua
Extensão: 4,7 Km

Escalas:
sem escala

PROJETO DRENAGEM
BERÇOS PARA BUEIROS

Data:
ABR/2015

Folha nº
DRE 28

Visto:

PROJETISTA

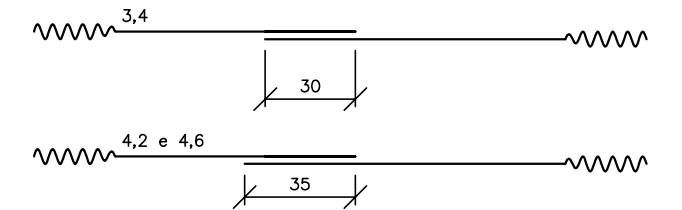
PREFEITURA

TABELAS DE ARMADURAS (POR METRO DE TUBO)

TUBOS TIPO CA-1 (ABNT)							TUBOS TIPO CA-2 (ABNT)					TUBOS TIPO CA-3 (ABNT)					TUBOS TIPO CA-4 (ABNT)																	
FORMAS		ARMADURAS (CA-60B)					FORMAS		ARMADURAS (CA-60B)					FORMAS		ARMADURAS (CA-60B)					FORMAS		ARMADURAS (CA-60B)											
DI(cm)	e(cm)	N	φ	ESP.	Q.	COMP.	DI(cm)	e(cm)	N	φ	ESP.	Q.	COMP.	DI(cm)	e(cm)	N	φ	ESP.	Q.	COMP.	DI(cm)	e(cm)	N	φ	ESP.	Q.	COMP.	DI(cm)	e(cm)	N	φ	ESP.	Q.	COMP.
60	8	1	3,4	15	14	Corr.	60	8	1	3,4	15	14	Corr.	60	8	3	3,4	15	29	Corr.	60	8	3	3,4	15	29	Corr.	60	8	3	3,4	15	29	Corr.
		2	4,6	10	10	240			2	5,0	9	11	240			4	5,0	10	10	260			4	6,0	10	10	260			4	6,0	10	10	260
80	10	1	3,4	15	18	Corr.	80	10	1	4,2	20	14	Corr.	80	10	3	4,2	20	28	Corr.	80	10	3	4,2	20	28	Corr.	80	10	3	4,2	20	28	Corr.
		2	5,0	10	10	315			2	6,0	9	11	315			4	6,0	10	10	335			4	7,0	11	9	335			5	7,0	11	9	305
100	12	3	3,4	15	46	Corr.	100	12	3	4,2	20	35	Corr.	100	12	3	4,2	20	35	Corr.	100	12	3	4,2	20	35	Corr.	100	12	3	4,6	20	35	Corr.
		4	4,6	10	10	405			4	6,0	12	8	405			4	6,0	9	11	405			4	7,0	9	11	405			4	7,0	9	11	365
		5	4,6	10	10	365			5	6,0	12	8	365			5	6,0	9	11	365			5	6,0	9	11	365			5	7,0	9	11	365
120	13	3	3,4	15	56	Corr.	120	13	3	4,2	20	42	Corr.	120	13	3	4,6	20	42	Corr.	120	13	3	4,6	20	42	Corr.	120	13	3	4,6	20	42	Corr.
		4	5,0	10	10	475			4	6,0	9	11	475			4	7,0	9	11	475			4	8,0	9	11	475			4	8,0	9	11	425
		5	5,0	10	10	425			5	6,0	9	11	425			5	7,0	9	11	425			5	7,0	9	11	425			5	8,0	9	11	425
150	14	3	4,2	20	51	Corr.	150	14	3	4,6	20	51	Corr.	150	14	3	4,6	20	51	Corr.	150	14	3	4,6	20	51	Corr.	150	14	3	4,6	20	51	Corr.
		4	6,0	10	10	580			4	7,0	9	11	580			4	8,0	8	12	580			4	8,0	6	16	580			4	8,0	6	16	580
		5	6,0	10	10	520			5	7,0	9	11	520			5	8,0	8	12	520			5	8,0	8	12	520			5	8,0	6	16	520

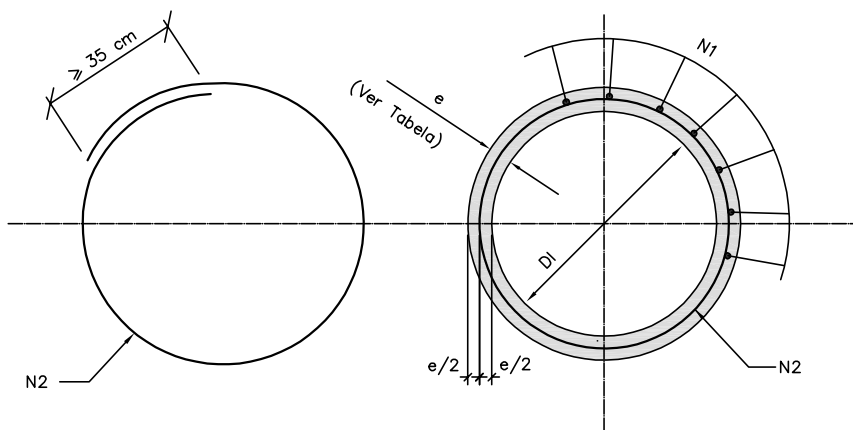
$f_{ck} \geq 15 \text{ MPa}$
 AÇO CA - 60B

DET. DE EMENDA (EMENDAR EM POSIÇÕES DIFERENTES)

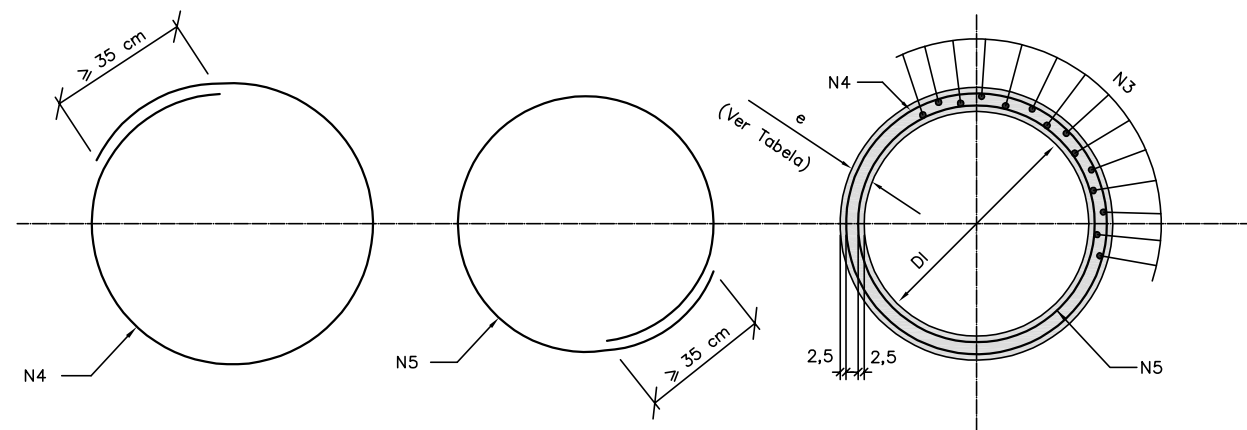


CA-1 (ALTURA DE ATERRO) 1,0 $\delta \leq 3,5m.$							CA-2 (ALTURA DE ATERRO) $\leq 5,0m.$					CA-3 (ALTURA DE ATERRO) $\leq 7,0m.$					CA-4 (ALTURA DE ATERRO) $\leq 9,0m.$											
RESUMO DE AÇO							RESUMO DE AÇO					RESUMO DE AÇO					RESUMO DE AÇO											
BITOLA		60	80	100	120	150	BITOLA		60	80	100	120	150	BITOLA		60	80	100	120	150	BITOLA		60	80	100	120	150	
φ	Kg/m	PESO(Kg)	PESO(Kg)	PESO(Kg)	PESO(Kg)	PESO(Kg)	φ	Kg/m	PESO(Kg)	PESO(Kg)	PESO(Kg)	PESO(Kg)	PESO(Kg)	φ	Kg/m	PESO(Kg)	PESO(Kg)	PESO(Kg)	PESO(Kg)	PESO(Kg)	φ	Kg/m	PESO(Kg)	PESO(Kg)	PESO(Kg)	PESO(Kg)	PESO(Kg)	
3,4	0,071	1	1	4	4	-	3,4	0,071	1	-	-	-	-	3,4	0,071	2	-	-	-	-	3,4	0,071	2	-	-	-	-	
4,2	0,109	-	-	-	-	6	4,2	0,109	-	2	4	5	-	4,2	0,109	-	3	4	-	-	4,2	0,109	-	3	-	-	-	
4,6	0,130	3	-	10	-	-	4,6	0,130	-	-	-	-	7	4,6	0,130	-	-	-	6	7	4,6	0,130	-	-	5	6	7	
5,0	0,154	-	5	-	14	-	5,0	0,154	4	-	-	-	-	5,0	0,154	8	-	-	-	-	6,0	0,222	11	-	-	-	-	
6,0	0,222	-	-	-	-	24	6,0	0,222	-	8	14	22	-	6,0	0,222	-	14	19	-	-	7,0	0,302	-	17	26	-	-	
							7,0	0,302	-	-	-	-	37	7,0	0,302	-	-	-	30	-	-	8,0	0,393	-	-	-	39	69
							8,0	0,393	-	-	-	-	52						52									
TOTALS		4	6	14	18	30	TOTALS		5	10	18	27	44	TOTALS		10	17	23	36	59	TOTALS		13	20	31	45	76	

SEÇÃO TRANSVERSAL



SEÇÃO TRANSVERSAL



OBSERVAÇÕES:
1 - DIMENSÕES EM cm.

PREFEITURA MUNICIPAL DE PRESIDENTE KENNEDY

IMPLANTAÇÃO E PAVIMENTAÇÃO DE TRECHO RODOVIÁRIO



CONSULTORA: Projemax Engenharia e Consultoria Ltda.

Trecho: 04
Água Pretinha - Santa Lúcia - Divisa Atílio Viváqua
Extensão: 4,7 Km

Escala:
sem escala

PROJETO DRENAGEM
TABELAS DE ARMADURAS

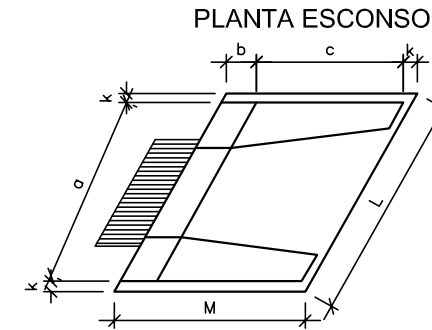
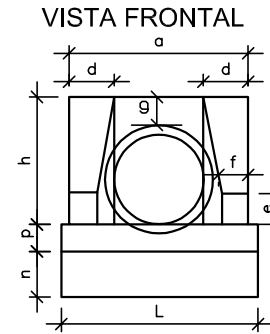
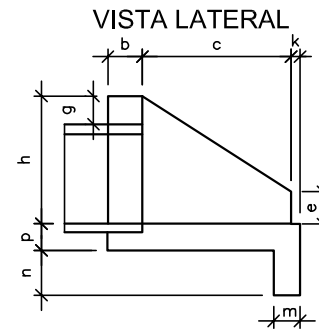
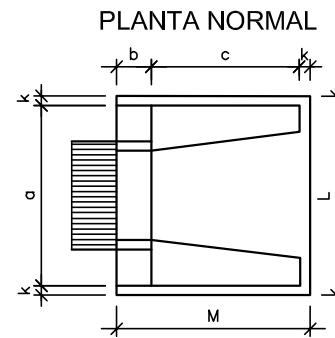
Data:
ABR/2015
Folha nº
DRE 29

Visto:

PROJETISTA

PREFEITURA

BUEIRO SIMPLES TUBULAR DE CONCRETO - BOCAS NORMAIS E ESCONSAS (II)



DIMENSÕES E CONSUMOS MÉDIOS PARA UMA UNIDADE

Esc	BUEIRO SIMPLES TUBULAR Ø=40													formas m ²	concreto m ³	cimento saco 50kg	areia m ³	brita 1 m ³	água m ³	madeira m ³
	a	b	c	d	e	f	g	h	k	m	n	p	L							
0°	80			20									90	2,29	0,423	2,072	0,288	0,313	0,068	0,057
5°	80			20									90	2,30	0,423	2,072	0,288	0,313	0,068	0,057
10°	81			20									91	2,31	0,423	2,073	0,288	0,313	0,068	0,058
15°	83			21									93	2,33	0,423	2,074	0,288	0,313	0,068	0,058
20°	85	20	90	21	15								96	2,36	0,424	2,076	0,288	0,314	0,068	0,059
25°	88			22	10			66		5		20	99	2,41	0,424	2,078	0,288	0,314	0,068	0,060
30°	92			23									104	2,47	0,425	2,081	0,289	0,314	0,068	0,062
35°	98			24									110	2,56	0,425	2,084	0,289	0,315	0,068	0,064
40°	104			26									117	2,67	0,426	2,088	0,290	0,315	0,068	0,067
45°	113			28									127	2,84	0,427	2,092	0,290	0,316	0,068	0,071

Esc	BUEIRO SIMPLES TUBULAR Ø=60													formas m ²	concreto m ³	cimento saco 50kg	areia m ³	brita 1 m ³	água m ³	madeira m ³			
	a	b	c	d	e	f	g	h	k	m	n	p	L								M		
0°	110			25									130	4,17	0,932	4,567	0,634	0,690	0,149	0,104			
5°	110			25									130	4,18	0,932	4,568	0,634	0,690	0,149	0,104			
10°	112			25									132	4,20	0,933	4,570	0,634	0,690	0,149	0,105			
15°	114			26									135	4,24	0,933	4,573	0,635	0,691	0,149	0,106			
20°	117	20	125	27	25			30		88		10	23	33	23	138	4,30	0,934	4,577	0,635	0,691	0,149	0,107
25°	121			28	10								143	4,38	0,935	4,583	0,636	0,692	0,150	0,110			
30°	127			29									150	4,49	0,937	4,589	0,637	0,693	0,150	0,112			
35°	134			31									159	4,65	0,938	4,597	0,638	0,694	0,150	0,116			
40°	144			33									170	4,85	0,940	4,605	0,639	0,695	0,150	0,121			
45°	156			35									184	5,14	0,942	4,615	0,640	0,697	0,151	0,129			

Esc	BUEIRO SIMPLES TUBULAR Ø=80													formas m ²	concreto m ³	cimento saco 50kg	areia m ³	brita 1 m ³	água m ³	madeira m ³			
	a	b	c	d	e	f	g	h	k	m	n	p	L								M		
0°	140			30									160	6,83	1,619	7,932	1,101	1,198	0,259	0,171			
5°	141			30									161	6,85	1,619	7,934	1,101	1,198	0,259	0,171			
10°	142			30									162	6,88	1,620	7,937	1,101	1,199	0,259	0,172			
15°	145			31									166	6,95	1,621	7,942	1,102	1,199	0,259	0,174			
20°	149	25	145	32	35			30		120		10	25	35	25	170	7,06	1,622	7,950	1,103	1,201	0,260	0,176
25°	154			33	15								177	7,20	1,624	7,960	1,105	1,202	0,260	0,180			
30°	162			35									185	7,39	1,627	7,971	1,106	1,204	0,260	0,185			
35°	171			37									195	7,66	1,630	7,985	1,108	1,206	0,261	0,191			
40°	183			39									209	8,02	1,633	8,000	1,110	1,208	0,261	0,201			
45°	198			42									226	8,52	1,636	8,017	1,113	1,211	0,262	0,213			

Esc	BUEIRO SIMPLES TUBULAR Ø=100													formas m ²	concreto m ³	cimento saco 50kg	areia m ³	brita 1 m ³	água m ³	madeira m ³			
	a	b	c	d	e	f	g	h	k	m	n	p	L								M		
0°	170			35									190	9,68	2,514	12,318	1,709	1,860	0,402	0,242			
5°	171			35									191	9,69	2,514	12,320	1,710	1,861	0,402	0,242			
10°	173			36									193	9,75	2,515	12,325	1,710	1,861	0,402	0,244			
15°	176			36									197	9,85	2,517	12,334	1,712	1,863	0,403	0,246			
20°	181	30	165	37	50			30		142		10	27	37	27	202	9,99	2,520	12,346	1,713	1,865	0,403	0,250
25°	188			39	20								210	10,19	2,523	12,362	1,716	1,867	0,404	0,255			
30°	196			40									219	10,47	2,527	12,381	1,718	1,870	0,404	0,262			
35°	208			43									232	10,84	2,531	12,403	1,721	1,873	0,405	0,271			
40°	222			46									248	10,36	2,536	12,427	1,725	1,877	0,406	0,284			
45°	240			49									269	12,07	2,542	12,455	1,728	1,881	0,407	0,302			

Esc	BUEIRO SIMPLES TUBULAR Ø=120													formas m ²	concreto m ³	cimento saco 50kg	areia m ³	brita 1 m ³	água m ³	madeira m ³			
	a	b	c	d	e	f	g	h	k	m	n	p	L								M		
0°	200			40									220	12,61	3,638	17,825	2,474	2,692	0,582	0,315			
5°	201			40									221	12,64	3,639	17,830	2,474	2,693	0,582	0,316			
10°	203			41									223	12,71	3,642	17,844	2,476	2,695	0,583	0,318			
15°	207			41									228	12,84	3,646	17,866	2,479	2,698	0,583	0,321			
20°	213	40	180	43	60			30		163		10	28	36	28	234	13,03	3,653	17,898	2,484	2,703	0,584	0,326
25°	221			44	25								243	13,30	3,661	17,937	2,489	2,709	0,586	0,332			
30°	231			46									254	13,67	3,671	17,986	2,496	2,716	0,587	0,342			
35°	244			49									269	14,16	3,682	18,042	2,504	2,725	0,589	0,354			
40°	261			52									287	14,85	3,695	18,105	2,513	2,734	0,591	0,371			
45°	283			57									311	15,79	3,709	18,176	2,522	2,745	0,593	0,395			

Esc	BUEIRO SIMPLES TUBULAR Ø=150													formas m ²	concreto m ³	cimento saco 50kg	areia m ³	brita 1 m ³	água m ³	madeira m ³			
	a	b	c	d	e	f	g	h	k	m	n	p	L								M		
0°	240			45									260	20,39	6,487	31,784	4,411	4,800	1,038	0,510			
5°	241			45									261	20,43	6,488	31,791	4,412	4,801	1,038	0,511			
10°	244			46									264	20,53	6,492	31,810	4,414	4,804	1,039	0,513			
15°	248			47									269	20,71	6,499	31,843	4,419	4,809	1,040	0,518			
20°	255	50	260	48	75			30		194		10	29	39	29	277	20,98	6,508	31,888	4,425	4,816	1,041	0,524
25°	265			50	30								287	21,35	6,520	31,946	4,433	4,824	1,043	0,534			
30°	277			52									300	21,86	6,534	32,015	4,443	4,835	1,045	0,547			
35°	293			55									317	22,56	6,550	32,096	4,454	4,847	1,048	0,564			
40°	313			59									339	23,51	6,569	32,188	4,467	4,861	1,051	0,588			
45°	339			64									368	24,84	6,590	32,290	4,481	4,876	1,054	0,621			

OBSERVAÇÕES:

- 1 - DIMENSÕES EM cm;
- 2 - CONCRETO CICLÓPICO f_{ck} ≥ 15MPa;
- 3 - UTILIZAR PREFERENCIALMENTE BOCAS NORMAIS PARA BUEIROS ESCONSOS, AJUSTANDO O TALUDE DE ATERRO ÀS ALAS E/OU PROLONGANDO O CORPO DO BUEIRO.

PREFEITURA MUNICIPAL DE PRESIDENTE KENNEDY

IMPLANTAÇÃO E PAVIMENTAÇÃO DE TRECHO RODOVIÁRIO



CONSULTORA: Projemax Engenharia e Consultoria Ltda.

Trecho: 04
Água Pretinha - Santa Lúcia - Divisa Atílio Vivacqua
Extensão: 4,7 Km

Escalas:

sem escala

PROJETO DRENAGEM
BUEIRO SIMPLES TUBULAR DE CONCRETO

Data: ABR/2015
Folha nº DRE 30

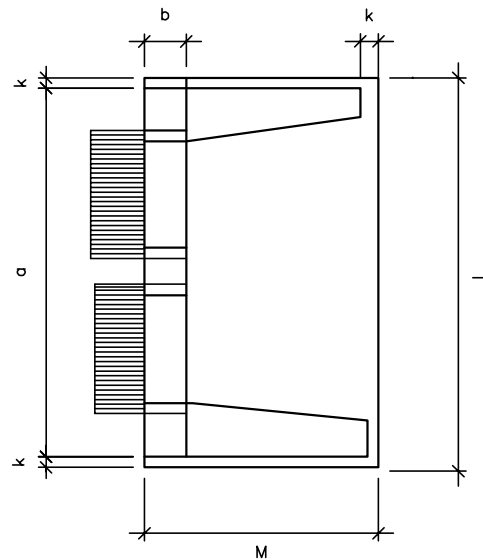
Visto:

PROJETISTA

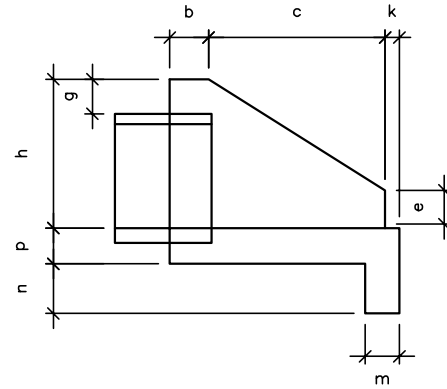
PREFEITURA

BUEIRO DUPLO TUBULAR DE CONCRETO - BOCAS NORMAIS E ESCONSAS

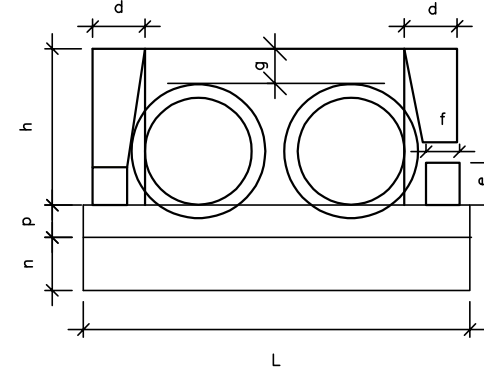
PLANTA NORMAL



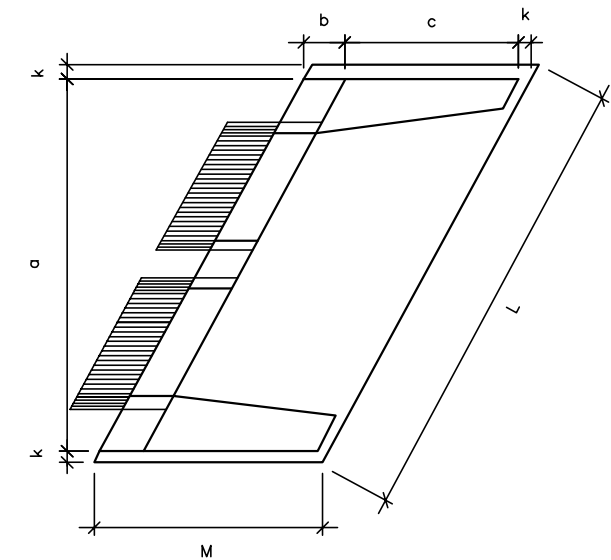
VISTA LATERAL



VISTA FRONTAL



PLANTA ESCONSO



DIMENSÕES E CONSUMOS MÉDIOS PARA UMA UNIDADE

Esc	BUEIRO DUPLO TUBULAR Ø=80														formas m ²	con creto m ³	cimento saco 50kg	areia m ³	brita 1 brita ² m ³	água m ³	madeira m ³
	a	b	c	d	e	f	g	h	k	m	n	p	L	M							
0°	240			30									260		8,25	1,957	9,558	1,331	1,448	0,313	0,206
5°	241			30									261		8,27	1,958	9,592	1,331	1,449	0,313	0,207
10°	244			30									264		8,34	1,961	9,607	1,333	1,451	0,314	0,209
15°	248			31									269		8,46	1,965	9,630	1,336	1,454	0,314	0,212
20°	255	25	145	32	35	15	30	120	10	20	30	20	277	180	8,65	1,972	9,663	1,341	1,459	0,316	0,216
25°	265			33									287		8,90	1,981	9,704	1,347	1,466	0,317	0,222
30°	277			35									300		9,24	1,991	9,755	1,354	1,473	0,319	0,231
35°	293			37									317		9,71	2,003	9,813	1,362	1,482	0,320	0,243
40°	313			39									339		10,34	2,016	9,879	1,371	1,492	0,323	0,259
45°	339			42									368		11,22	2,031	9,953	1,381	1,503	0,325	0,281

Esc	BUEIRO DUPLO TUBULAR Ø=120														formas m ²	con creto m ³	cimento saco 50kg	areia m ³	brita 1 brita ² m ³	água m ³	madeira m ³
	a	b	c	d	e	f	g	h	k	m	n	p	L	M							
0°	340			40									360		14,92	4,408	21,600	2,998	3,262	0,705	0,373
5°	341			40									361		14,96	4,412	21,617	3,000	3,265	0,706	0,374
10°	345			41									366		15,09	4,422	21,668	3,007	3,272	0,708	0,377
15°	352			41									373		15,31	4,439	21,753	3,019	3,285	0,710	0,383
20°	362	40	180	43	60	25	30	163	10	23	33	23	383	230	15,64	4,463	21,870	3,035	3,303	0,714	0,391
25°	375			44									397		16,10	4,494	22,019	3,056	3,325	0,719	0,403
30°	393			46									416		16,74	4,531	22,200	3,081	3,353	0,725	0,418
35°	415			49									439		17,59	4,573	22,410	3,110	3,384	0,732	0,440
40°	444			52									470		18,76	4,622	22,647	3,143	3,420	0,740	0,469
45°	481			57									509		20,39	4,676	22,911	3,180	3,460	0,748	0,510

Esc	BUEIRO DUPLO TUBULAR Ø=100														formas m ²	con creto m ³	cimento saco 50kg	areia m ³	brita 1 brita ² m ³	água m ³	madeira m ³
	a	b	c	d	e	f	g	h	k	m	n	p	L	M							
0°	290			35									310		11,51	3,037	14,883	2,065	2,248	0,486	0,288
5°	291			35									311		11,54	3,039	14,892	2,067	2,249	0,486	0,289
10°	294			36									315		11,64	3,044	14,917	2,070	2,253	0,487	0,291
15°	300			36									321		11,81	3,053	14,960	2,076	2,259	0,488	0,295
20°	309	30	165	37	50	20	30	142	10	22	32	22	330	205	12,06	3,065	15,019	2,084	2,268	0,490	0,301
25°	320			39									342		12,41	3,080	15,093	2,095	2,279	0,493	0,310
30°	335			40									358		12,89	3,099	15,184	2,107	2,293	0,496	0,322
35°	354			43									378		13,54	3,120	15,289	2,122	2,309	0,499	0,339
40°	379			46									405		14,43	3,145	15,408	2,138	2,327	0,503	0,361
45°	410			49									348		15,66	3,171	15,540	2,157	2,347	0,507	0,391

Esc	BUEIRO DUPLO TUBULAR Ø=150														formas m ²	con creto m ³	cimento saco 50kg	areia m ³	brita 1 brita ² m ³	água m ³	madeira m ³
	a	b	c	d	e	f	g	h	k	m	n	p	L	M							
0°	410			45									430		23,76	7,885	38,639	5,362	5,835	1,262	0,594
5°	412			45									432		23,82	7,891	38,668	5,366	5,840	1,263	0,595
10°	416			46									437		24,00	7,909	38,755	5,378	5,853	1,265	0,600
15°	424			47									445		24,30	7,939	38,901	5,398	5,875	1,270	0,608
20°	436	50	260	48	80	30	30	194	10	24	34	24	458	320	24,76	7,980	39,102	5,426	5,905	1,277	0,619
25°	452			50									474		25,41	8,032	39,359	5,462	5,944	1,285	0,635
30°	473			52									497		26,29	8,096	39,669	5,505	5,991	1,295	0,657
35°	501			55									525		27,49	8,169	40,029	5,555	6,045	1,307	0,687
40°	535			59									561		29,13	8,253	40,438	5,612	6,107	1,320	0,728
45°	580			64									608		31,41	8,354	40,891	5,675	6,175	1,335	0,785

OBSERVAÇÕES:

- 1 - DIMENSÕES EM cm;
- 2 - CONCRETO CICLÓPICO fck 15 ≥ MPa;
- 3 - UTILIZAR PREFERENCIALMENTE BOCAS NORMAIS PRA BUEIROS ESCONSOS, AJUSTANDO O TALUDE DE ATERRO ÀS ALAS E/OU PROLONGANDO O CORPO O CORPO DO BUEIRO.

PREFEITURA MUNICIPAL DE PRESIDENTE KENNEDY

IMPLANTAÇÃO E PAVIMENTAÇÃO DE TRECHO RODOVIÁRIO



CONSULTORA: Projemax Engenharia e Consultoria Ltda.

Trecho: 04
Água Pretinha - Santa Lúcia - Divisa Atílio Viváqua
Extensão: 4,7 Km

Escalas:
sem escala

PROJETO DRENAGEM
BUEIRO DUPLO TUBULAR DE CONCRETO

Data:
ABR/2015

Folha nº
DRE 31

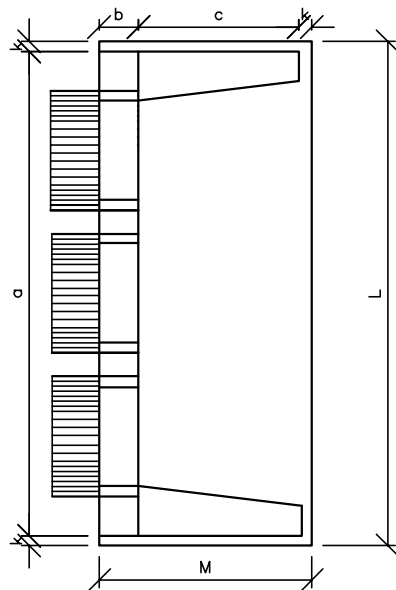
Visto:

PROJETISTA

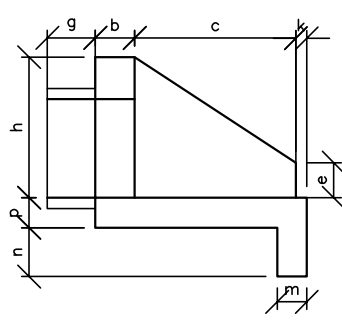
PREFEITURA

BUEIRO TRIPLO TUBULAR DE CONCRETO - BOCAS NORMAIS E ESCONSAS

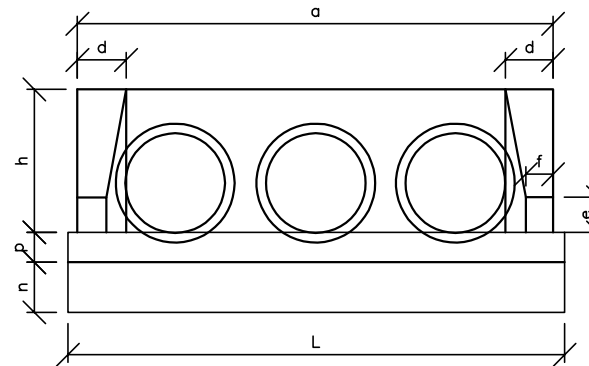
PLANTA NORMAL



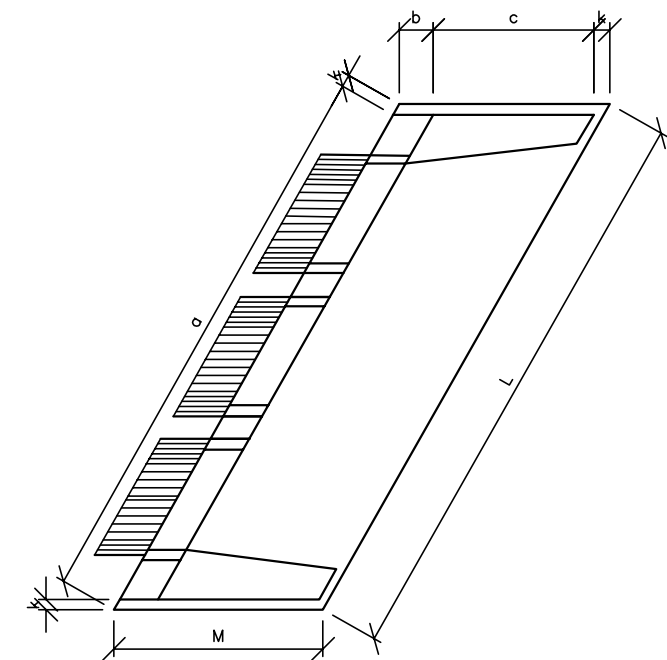
VISTA LATERAL



VISTA FRONTAL



PLANTA ESCONSO



DIMENSÕES E CONSUMOS MÉDIOS PARA UMA UNIDADE

Esc.	BUEIRO TRIPLO TUBULAR Ø = 80														formas m ²	concreto m ³	cimento saco 50kg	areia m ³	brita 1 m ³	brita 2 m ³	água m ³	madeira m ³
	a	b	c	d	e	f	g	h	k	m	n	p	L	M								
0°	400			40									420	185	9,54	3,811	8,9	1,137	2,674	0,610	0,239	
5°	402			40									422	185	9,55	3,814	8,9	1,339	2,678	0,610	0,239	
10°	406			41									427	185	9,62	3,823	9,0	1,345	2,690	0,612	0,241	
15°	414			41									434	185	9,73	3,839	9,0	1,356	2,712	0,614	0,243	
20°	425	30	145	42	25	20	30	120	10	30	40	22	447	185	9,88	3,860	9,1	1,372	2,744	0,618	0,247	
25°	441			44									464	185	10,09	3,888	9,3	1,394	2,788	0,622	0,252	
30°	462			46									485	185	10,36	3,921	9,5	1,422	2,844	0,627	0,259	
35°	488			49									513	185	10,71	3,959	9,7	1,458	2,916	0,633	0,268	
40°	522			52									548	185	11,16	4,003	10,0	1,504	3,008	0,640	0,229	
45°	565			57									594	185	11,74	4,051	10,4	1,564	3,128	0,648	0,294	

Esc.	BUEIRO TRIPLO TUBULAR Ø = 120														formas m ²	concreto m ³	cimento saco 50kg	areia m ³	brita 1 m ³	brita 2 m ³	água m ³	madeira m ³
	a	b	c	d	e	f	g	h	k	m	n	p	L	M								
0°	480			40									500	230	16,66	5,497	26,934	3,738	4,068	0,879	0,416	
5°	482			40									502	230	16,72	5,503	26,963	3,742	4,072	0,880	0,418	
10°	487			41									508	230	16,90	5,521	27,052	3,754	4,085	0,883	0,422	
15°	497			41									518	230	17,21	5,551	27,198	3,774	4,107	0,888	0,430	
20°	511	40	180	43	60	25	30	163	10	23	33	23	532	230	17,68	5,592	27,402	3,803	4,138	0,895	0,442	
25°	530			44									552	230	18,34	5,645	27,661	3,839	4,177	0,903	0,458	
30°	554			46									577	230	19,24	5,709	27,974	3,882	4,225	0,913	0,481	
35°	586			49									610	230	20,45	5,783	28,337	3,933	4,280	0,925	0,511	
40°	627			52									653	230	22,12	5,867	28,750	3,990	4,342	0,939	0,553	
45°	679			57									707	230	24,42	5,961	29,207	4,053	4,411	0,954	0,610	

Esc.	BUEIRO TRIPLO TUBULAR Ø = 100														formas m ²	concreto m ³	cimento saco 50kg	areia m ³	brita 1 m ³	brita 2 m ³	água m ³	madeira m ³
	a	b	c	d	e	f	g	h	k	m	n	p	L	M								
0°	410			35									430	205	13,34	3,811	18,672	2,591	2,820	0,610	0,333	
5°	412			35									432	205	13,38	3,814	18,688	2,598	2,822	0,610	0,335	
10°	416			36									437	205	13,52	3,823	18,733	2,600	2,829	0,612	0,338	
15°	424			36									445	205	13,76	3,839	18,809	2,610	2,841	0,614	0,344	
20°	436	30	165	37	50	20	30	142	10	22	32	22	458	205	14,12	3,860	18,915	2,625	2,857	0,618	0,353	
25°	452			39									474	205	14,62	3,888	19,049	2,644	2,877	0,622	0,366	
30°	473			40									497	205	15,31	3,921	19,211	2,666	2,901	0,627	0,383	
35°	501			43									525	205	16,23	3,959	19,400	2,692	2,930	0,633	0,406	
40°	535			46									561	205	17,50	4,003	19,613	2,722	2,962	0,640	0,437	
45°	580			49									608	205	19,24	4,051	19,850	2,755	2,998	0,648	0,481	

Esc.	BUEIRO TRIPLO TUBULAR Ø = 150														formas m ²	concreto m ³	cimento saco 50kg	areia m ³	brita 1 m ³	brita 2 m ³	água m ³	madeira m ³
	a	b	c	d	e	f	g	h	k	m	n	p	L	M								
0°	580			45									600	320	25,44	9,733	47,689	6,618	7,202	1,557	0,636	
5°	582			45									602	320	25,53	9,743	47,742	6,625	7,210	1,559	0,638	
10°	589			46									609	320	25,78	9,775	47,899	6,647	7,234	1,564	0,644	
15°	600			47									621	320	26,22	9,828	48,159	6,683	7,273	1,573	0,655	
20°	617	50	260	48	80	30	30	194	10	24	34	24	639	320	26,87	9,902	48,521	6,734	7,328	1,584	0,672	
25°	640			50									662	320	27,79	9,996	48,981	6,797	7,397	1,599	0,695	
30°	670			52									693	320	29,04	10,110	49,537	6,875	7,481	1,618	0,726	
35°	708			55									732	320	30,74	10,242	50,183	6,964	7,579	1,639	0,768	
40°	757			59									783	320	33,06	10,391	50,916	7,066	7,689	1,663	0,827	
45°	820			64									849	320	36,29	10,557	51,729	7,179	7,812	1,689	0,907	

OBSERVAÇÕES:

- 1 - DIMENSÕES EM cm;
- 2 - CONCRETO CICLÓPICO fck 15 ≥ MPa;
- 3 - UTILIZAR PREFERENCIALMENTE BOCAS NORMAIS PRA BUEIROS ESCONSOS, AJUSTANDO O TALUDE DE ATERRO AS ALAS E/OU PROLONGANDO O CORPO DO BUEIRO.

PREFEITURA MUNICIPAL DE PRESIDENTE KENNEDY

IMPLANTAÇÃO E PAVIMENTAÇÃO DE TRECHO RODOVIÁRIO



CONSULTORA: Projemax Engenharia e Consultoria Ltda.

Trecho: 04
Água Pretinha - Santa Lúcia - Divisa Atílio Vivacqua
Extensão: 4,7 Km

Escalas:
sem escala

PROJETO DRENAGEM
BUEIRO TRIPLO TUBULAR DE CONCRETO

Data:
ABR/2015

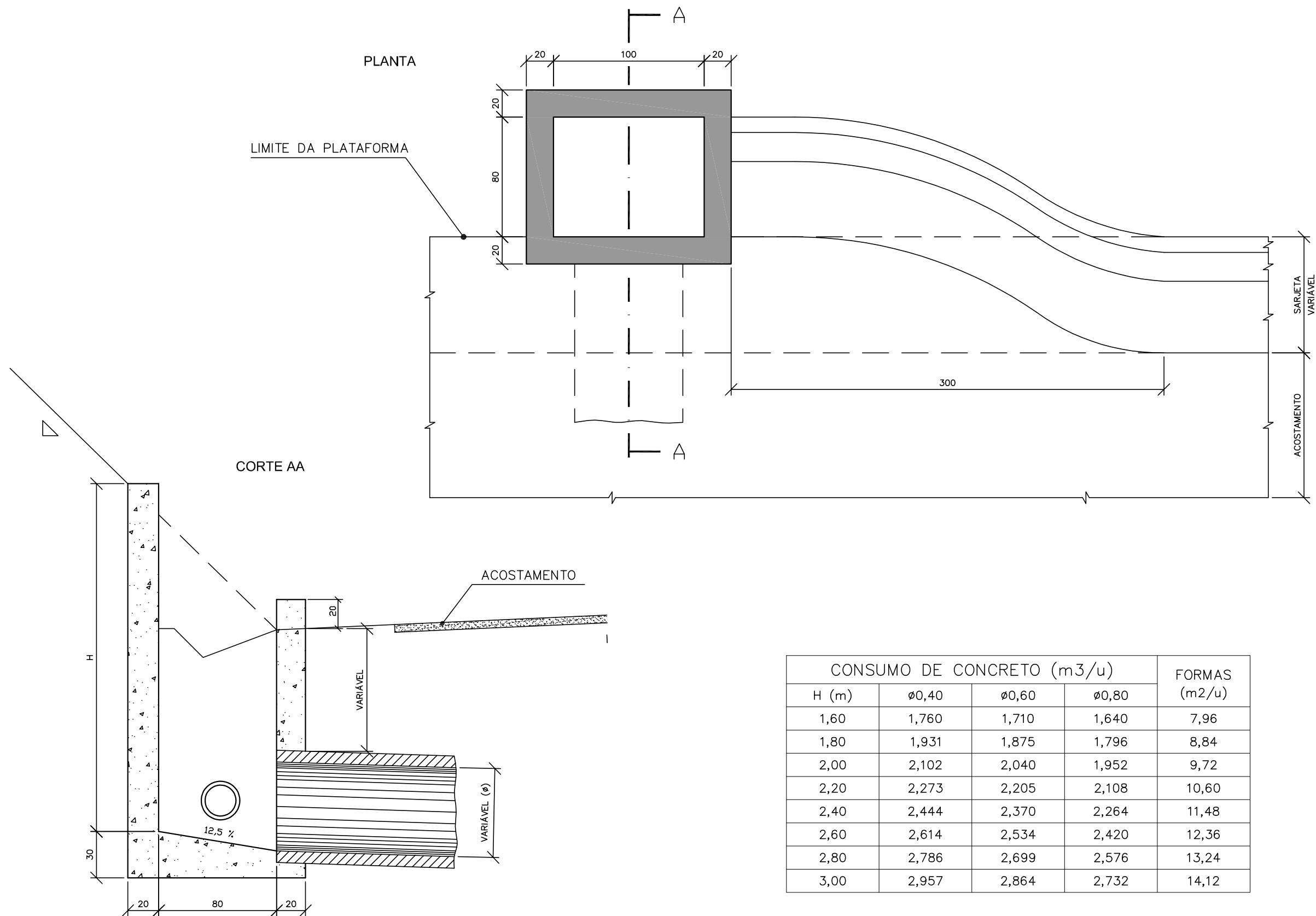
Folha nº
DRE 32

Visto:

PROJETISTA

PREFEITURA

CAIXA COLETORA SIMPLES CX - 01



OBSERVAÇÕES:

- 1 - DIMENSÕES EM cm;
- 2 - O DISPOSITIVO PODERÁ RECEBER OPCIONALMENTE, RECEBER A DESCARGA DE DRENOS RASOS OU PROFUNDOS.

PREFEITURA MUNICIPAL DE PRESIDENTE KENNEDY

IMPLANTAÇÃO E PAVIMENTAÇÃO DE TRECHO RODOVIÁRIO

Projemax CONSULTORA: Projemax Engenharia e Consultoria Ltda.

Trecho: 04
Água Pretinha - Santa Lúcia - Divisa Alípio Viváqua
Extensão: 4,7 Km

Escalas:
sem escala

PROJETO DRENAGEM
CAIXA COLETORA SIMPLES

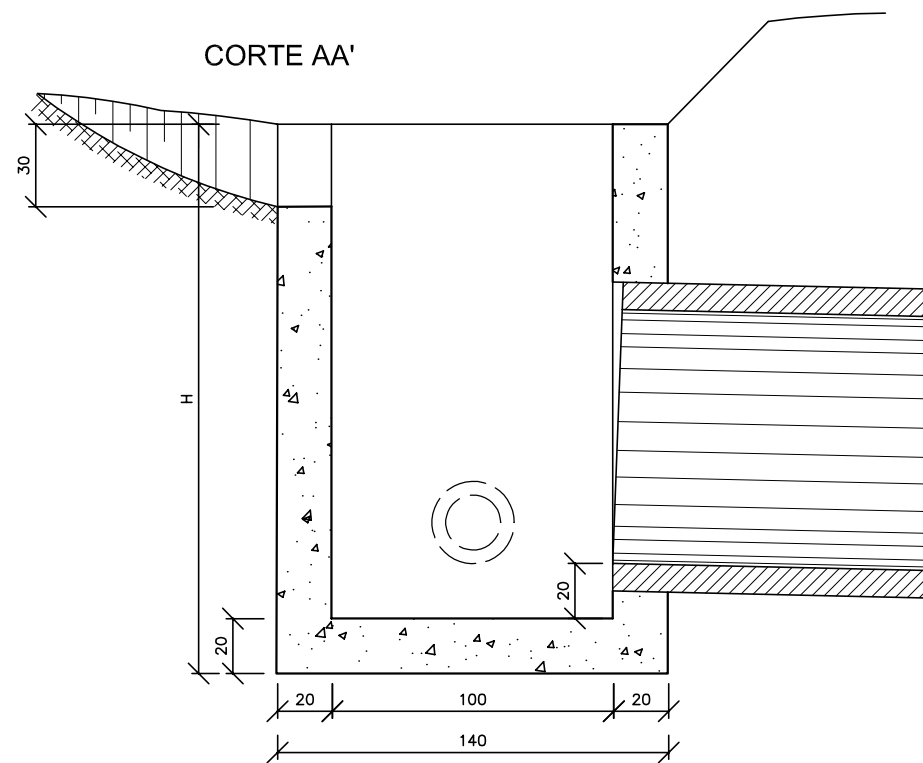
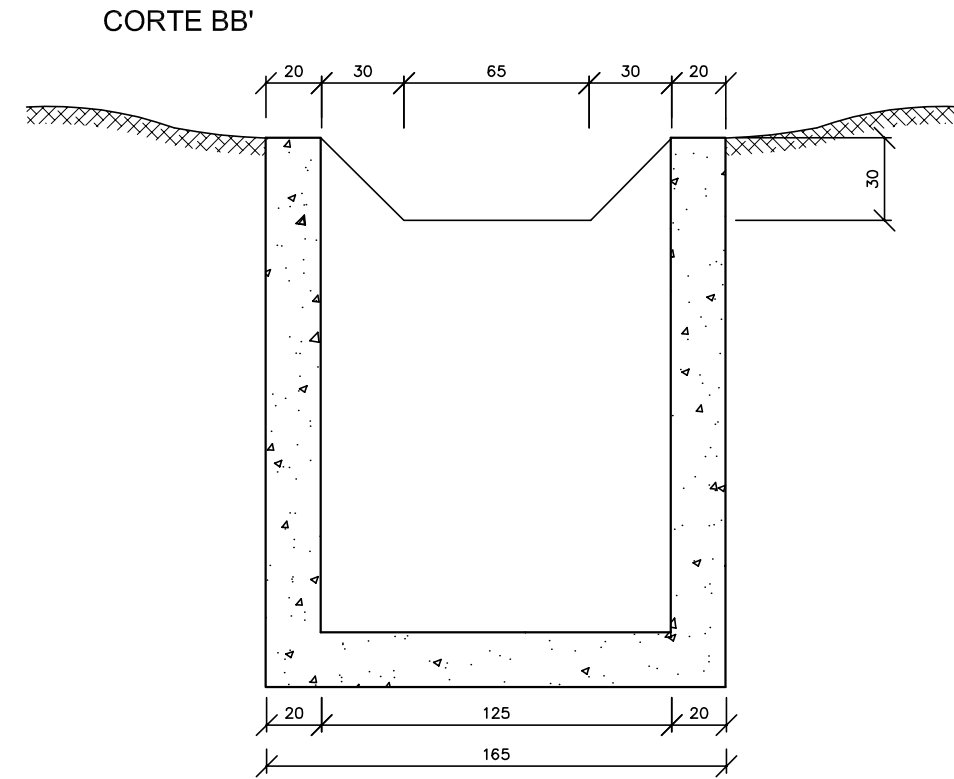
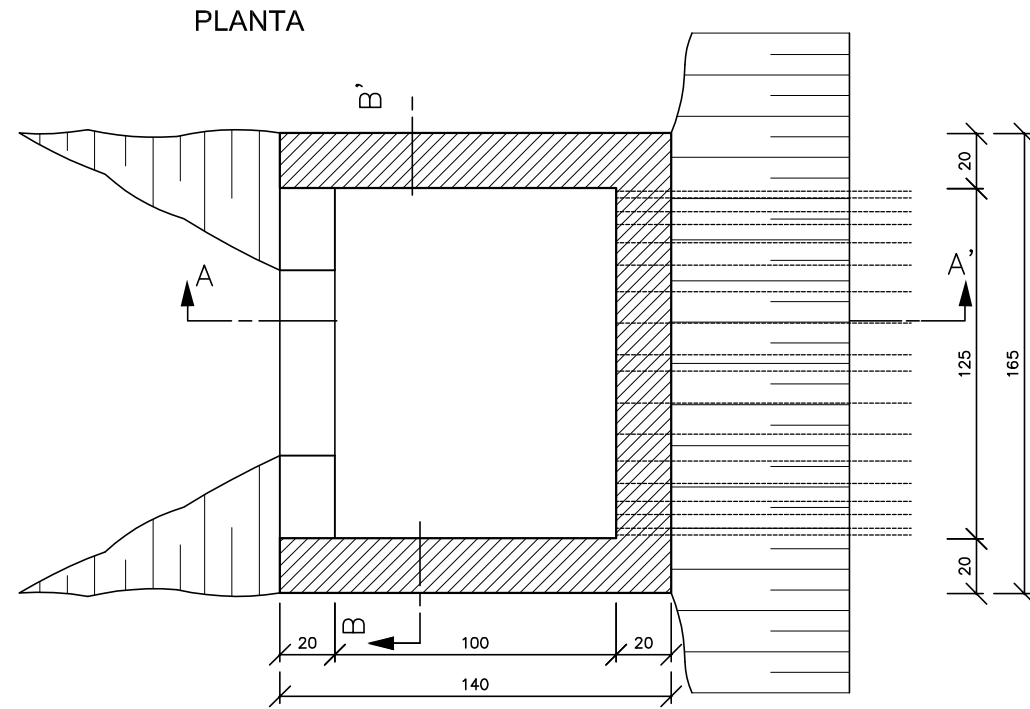
Data: ABR/2015
Folha nº DRE 33

Visto:

PROJETISTA

PREFEITURA

CAIXA COLETORA DE TALVEGUE CCT



QUANTIDADES UNITÁRIAS				
CONCRETO fck ≥ 15 MPa (m ³)				
H (m)	Ø=60	Ø=80	Ø=100	Ø=120
2,0	2,260/CCT01	2,160/CCT02	2,070/CCT03	1,960/CCT04
2,5	2,810/CCT05	2,710/CCT06	2,620/CCT07	2,910/CCT08
3,0	3,360/CCT09	3,260/CCT10	3,170/CCT11	3,060/CCT12
3,5	3,910/CCT13	3,810/CCT14	3,720/CCT15	3,610/CCT16
4,0	2,260/CCT17	4,360/CCT18	4,270/CCT19	4,160/CCT20
H (m)	CÓDIGO	FORMAS (m ²)	ESCAVAÇÃO (m ³)	APILOAMENTO (m ³)
2,0	CCT01 a CCT04	20,30	15,00	5,00
2,5	CCT05 a CCT08	25,60	19,00	6,00
3,0	CCT09 a CCT12	30,90	23,00	7,00
3,5	CCT13 a CCT16	36,20	26,00	8,00
4,0	CCT17 a CCT20	41,50	30,00	9,00

OBSERVAÇÕES:

- 1 - DIMENSÕES EM cm;
- 2 - O DISPOSITIVO PODERÁ OPCIONALMENTE, RECEBER A DESCARGA DE DRENOS RASOS OU PROFUNDOS.

PREFEITURA MUNICIPAL DE PRESIDENTE KENNEDY

IMPLANTAÇÃO E PAVIMENTAÇÃO DE TRECHO RODOVIÁRIO



CONSULTORA: Projemax Engenharia e Consultoria Ltda.

Trecho: 04
Água Pretinha - Santa Lúcia - Divisa Atílio Vivácqua
Extensão: 4,7 Km

Escalas:
sem escala

PROJETO DRENAGEM
CAIXA COLETORA DE TALVEGUE

Data:
ABR/2015

Folha nº
DRE 34

Visto:

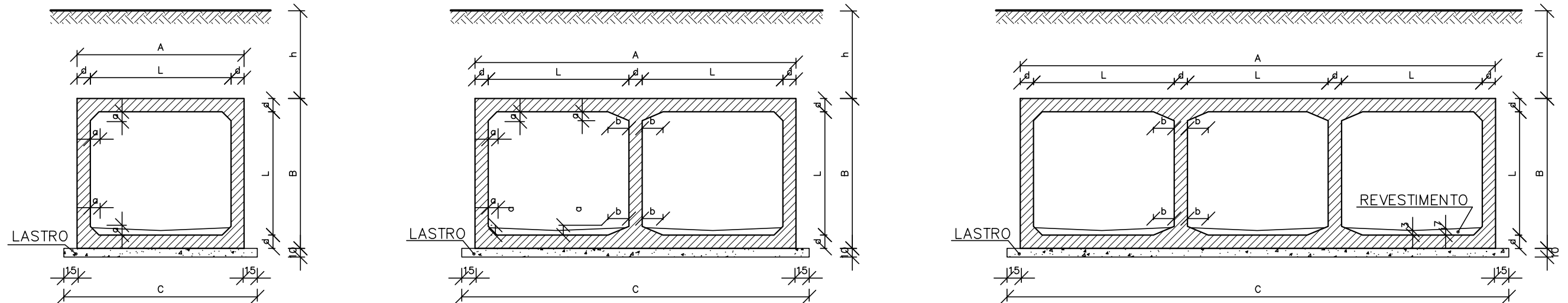
PROJETISTA

PREFEITURA

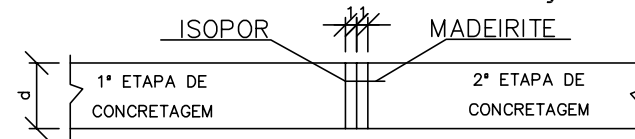
TABELA DAS DIMENSÕES E DOS QUANTITATIVOS DOS MATERIAIS PARA AS GALERIAS

SEÇÃO L=250		0 ≤ h ≤ 100			100 ≤ h ≤ 250			250 ≤ h ≤ 500			500 ≤ h ≤ 750			750 ≤ h ≤ 1000			1000 ≤ h ≤ 1250			1250 ≤ h ≤ 1500		
fs ≥ MPa		0,10	0,21	0,21	0,11	0,21	0,21	0,16	0,23	0,23	0,21	0,28	0,28	0,25	0,32	0,33	0,30	0,36	0,39	0,36	0,41	0,45
MEDIDAS	UNID.	SIMPLES	DUPLO	TRIPLO	SIMPLES	DUPLO	TRIPLO	SIMPLES	DUPLO	TRIPLO	SIMPLES	DUPLO	TRIPLO	SIMPLES	DUPLO	TRIPLO	SIMPLES	DUPLO	TRIPLO	SIMPLES	DUPLO	TRIPLO
A	cm	290	545	810	290	545	810	290	560	830	300	560	830	300	575	850	310	575	850	320	575	850
B	cm	290	280	280	290	280	280	290	290	290	300	290	290	300	300	300	310	300	300	320	300	300
C	cm	320	575	840	320	575	840	320	590	860	330	590	860	330	605	880	340	605	880	350	605	880
a	cm	15	15	15	15	15	15	15	15	15	15	15	15	15	15	15	25	15	15	25	15	15
b	cm	-	45	45	-	45	45	-	45	45	-	45	45	-	45	45	-	45	45	-	45	45
d	cm	20	15	15	20	15	15	20	20	20	25	20	20	25	25	25	30	25	25	35	25	25
LASTRO	m ³	0,32	0,58	0,84	0,32	0,58	0,84	0,32	0,59	0,86	0,33	0,59	0,86	0,33	0,61	0,88	0,34	0,61	0,88	0,35	0,61	0,88
FORMA	m ²	13,20	20,00	27,20	13,20	20,00	27,20	13,20	20,20	27,40	13,40	20,20	27,40	13,40	20,40	27,60	13,60	20,40	27,50	13,80	20,40	27,50
CONCRETO	m ³	2,21	2,94	4,25	2,21	2,94	4,25	2,21	3,92	5,64	2,80	3,92	5,64	2,80	4,93	7,07	3,48	4,93	7,07	4,12	4,93	7,07
REVESTIMENTO	m ³	0,13	0,25	0,38	0,13	0,25	0,38	0,13	0,25	0,38	0,13	0,25	0,38	0,13	0,25	0,38	0,13	0,25	0,38	0,13	0,25	0,38

SEÇÃO L=300		0 ≤ h ≤ 100			100 ≤ h ≤ 250			250 ≤ h ≤ 500			500 ≤ h ≤ 750			750 ≤ h ≤ 1000			1000 ≤ h ≤ 1250			1250 ≤ h ≤ 1500		
fs ≥ MPa		0,12	0,21	0,21	0,12	0,21	0,21	0,17	0,23	0,23	0,22	0,28	0,29	0,27	0,32	0,33	0,31	0,36	0,39	0,37	0,42	0,45
MEDIDAS	UNID.	SIMPLES	DUPLO	TRIPLO	SIMPLES	DUPLO	TRIPLO	SIMPLES	DUPLO	TRIPLO	SIMPLES	DUPLO	TRIPLO	SIMPLES	DUPLO	TRIPLO	SIMPLES	DUPLO	TRIPLO	SIMPLES	DUPLO	TRIPLO
A	cm	350	660	980	350	660	980	360	675	1000	360	675	1000	370	690	1020	370	690	1020	380	690	1020
B	cm	350	340	340	350	340	340	360	350	350	360	350	350	370	360	360	370	360	360	380	360	360
C	cm	380	690	1010	380	690	1010	390	705	1030	390	705	1030	400	720	1050	400	720	1050	410	720	1050
a	cm	15	15	15	15	15	15	25	15	15	25	15	15	25	25	25	25	25	25	30	25	25
b	cm	-	45	45	-	45	45	-	45	45	-	45	45	-	75	75	-	75	75	-	75	75
d	cm	25	20	20	25	20	20	30	25	25	30	25	25	35	30	30	35	30	30	40	30	30
LASTRO	m ³	0,38	0,69	1,01	0,38	0,69	1,01	0,39	0,71	1,03	0,39	0,71	1,03	0,40	0,72	1,05	0,40	0,72	1,05	0,41	0,72	1,05
FORMA	m ²	15,90	24,20	32,90	15,90	24,20	32,90	16,10	24,40	33,10	16,10	24,40	33,10	16,30	24,20	32,80	15,60	24,20	32,80	16,50	24,20	32,80
CONCRETO	m ³	3,30	4,62	6,64	3,30	4,62	6,64	4,09	5,81	8,32	4,09	5,81	8,32	4,82	7,34	10,60	4,82	7,34	10,60	5,62	7,34	10,60
REVESTIMENTO	m ³	0,15	0,30	0,45	0,15	0,30	0,45	0,15	0,30	0,45	0,15	0,30	0,45	0,15	0,30	0,45	0,15	0,30	0,45	0,15	0,30	0,45



DET. DA JUNTA DE DILATAÇÃO



OBSERVAÇÕES:

- 1 - DIMENSÕES EM cm;
- 2 - CONCRETO COM fck > 15 MPa;
- 3 - LASTRO CONCRETO MAGRO;
- 4 - REVESTIMENTO: ARGAMASSA DE CIMENTO E AREIA (1:3);
- 5 - FAZER JUNTA DE DILATAÇÃO A CADA 10,00m;
- 6 - VEÍCULO CLASSE 45
NOMECLATURA: h - ALTURA DO ATERRO SOBRE A GALERIA;
fs - TENSÃO ADMISSÍVEL NO SOLO A GALERIA;
- 7 - APÓS A CONCRETAGEM DA 2ª ETAPA, DEVERÃO SER RETIRADOS OS MADEIRITES DA JUNTA DE DILATAÇÃO.

PREFEITURA MUNICIPAL DE PRESIDENTE KENNEDY

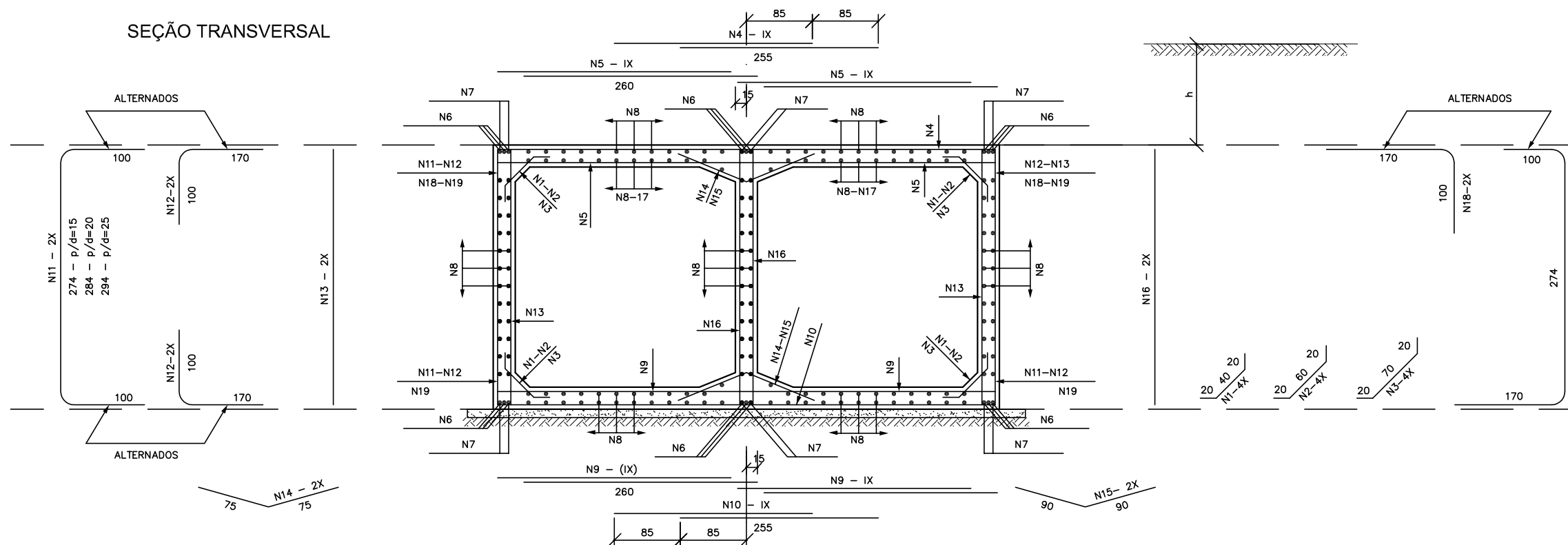
IMPLANTAÇÃO E PAVIMENTAÇÃO DE TRECHO RODOVIÁRIO

Projemax		CONSULTORA: Projemax Engenharia e Consultoria Ltda.	
Trecho: 04 Água Pretinha - Santa Lúcia - D'Ávila Atílio Vivacqua Extensão: 4,7 Km		Escala: sem escala	
PROJETO DRENAGEM BCC FORMAS 2,5x2,5 E 3,0x3,0		Data: ABR/2015	Folha nº: DRE 35
Visto: _____		_____	
PROJETISTA		PREFEITURA	

TABELA DAS ARMADURAS (POR METROS DE GALERIA) - BDCC 2,50x2,50

0 ≤ h ≤ 100					100 ≤ h ≤ 250					250 ≤ h ≤ 500					500 ≤ h ≤ 750					750 ≤ h ≤ 1000					1000 ≤ h ≤ 1250					1250 ≤ h ≤ 1500				
f _s ≥ 0,21 MPa					f _s ≥ 0,21 MPa					f _s ≥ 0,23 MPa					f _s ≥ 0,28 MPa					f _s ≥ 0,32 MPa					f _s ≥ 0,36 MPa					f _s ≥ 0,41 MPa				
N°	φ	Q	COMP.	ESP.	N°	φ	Q	COMP.	ESP.	N°	φ	Q	COMP.	ESP.	N°	φ	Q	COMP.	ESP.	N°	φ	Q	COMP.	ESP.	N°	φ	Q	COMP.	ESP.	N°	φ	Q	COMP.	ESP.
1	6,3	20	80	c/20	1	6,3	20	80	c/20	1	---	---	---	---	1	---	---	---	---	1	---	---	---	---	1	---	---	---	---	1	---	---	---	---
2	---	---	---	---	2	---	---	---	---	2	6,3	20	100	c/20	2	6,3	20	100	c/20	2	---	---	---	---	2	---	---	---	---	2	---	---	---	---
3	---	---	---	---	3	---	---	---	---	3	---	---	---	---	3	---	---	---	---	3	6,3	20	110	c/20	3	6,3	20	110	c/20	3	6,3	20	110	c/20
4	12,5	10	255	c/10	4	10,0	6	255	c/15	4	12,5	6	255	c/15	4	16,0	6	255	c/16	4	16,0	7	255	c/14	4	16,0	9	255	c/11	4	16,0	10	255	c/10
5	10,0	20	260	c/10	5	10,0	20	260	c/10	5	12,5	14	260	c/13	5	16,0	14	260	c/14	5	16,0	14	260	c/14	5	16,0	18	260	c/11	5	16,0	20	260	c/10
6	---	---	---	---	6	---	---	---	---	6	12,5	18	CORR.	---	6	---	---	---	---	6	16,0	18	CORR.	---	6	16,0	18	CORR.	---	6	16,0	18	CORR.	---
7	12,5	12	CORR.	---	7	12,5	12	CORR.	---	7	---	---	---	---	7	16,0	12	CORR.	---	7	---	---	---	---	7	---	---	---	---	7	---	---	---	---
8	6,3	156	CORR.	c/20	8	6,3	168	CORR.	c/20	8	6,3	168	CORR.	c/20	8	6,3	168	CORR.	c/20	8	6,3	168	CORR.	c/20	8	6,3	168	CORR.	c/20	8	6,3	168	CORR.	c/20
9	10,0	14	260	c/14	9	10,0	16	260	c/12	9	12,5	14	260	c/13	9	16,0	14	260	c/14	9	16,0	12	260	c/15	9	16,0	16	260	c/12	9	16,0	20	260	c/10
10	10,0	6	255	c/15	10	10,0	6	255	c/15	10	12,5	6	255	c/15	10	16,0	6	255	c/16	10	16,0	7	255	c/14	10	16,0	9	255	c/11	10	16,0	10	255	c/10
11	---	---	---	---	11	10,0	8	474	c/26	11	10,0	8	484	c/28	11	12,5	8	484	c/28	11	12,5	8	494	c/28	11	16,0	6	494	c/34	11	16,0	8	494	c/30
12	---	---	---	---	12	10,0	16	270	c/26	12	10,0	16	270	c/28	12	12,5	16	270	c/28	12	12,5	16	270	c/28	12	16,0	12	270	c/34	12	16,0	16	270	c/30
13	6,3	9	275	c/11	13	10,0	8	275	c/25	13	10,0	8	285	c/25	13	6,3	14	285	c/13	13	6,3	20	295	c/10	13	10,0	10	295	c/20	13	10,0	10	295	c/20
14	6,3	10	150	c/20	14	6,3	10	150	c/20	14	---	---	---	---	14	---	---	---	---	14	---	---	---	---	14	---	---	---	---	14	---	---	---	---
15	---	---	---	---	15	---	---	---	---	15	6,3	10	180	c/20	15	6,3	10	180	c/20	15	6,3	10	180	c/20	15	6,3	10	180	c/20	15	6,3	10	180	c/20
16	6,3	12	275	c/15	16	10,0	8	275	c/30	16	10,0	8	285	c/30	16	6,3	12	285	c/15	16	6,3	12	295	c/15	16	10,0	8	295	c/25	16	10,0	8	295	c/25
17	10,0	16	CORR.	c/15	17	---	---	---	---	17	---	---	---	---	17	---	---	---	---	17	---	---	---	---	17	---	---	---	---	17	---	---	---	---
18	12,5	12	270	c/16	18	---	---	---	---	18	---	---	---	---	18	---	---	---	---	18	---	---	---	---	18	---	---	---	---	18	---	---	---	---
19	12,5	12	544	c/16	19	---	---	---	---	19	---	---	---	---	19	---	---	---	---	19	---	---	---	---	19	---	---	---	---	19	---	---	---	---
RESUMO					RESUMO					RESUMO					RESUMO					RESUMO					RESUMO									
φ	kg/m	PESO (kg)			φ	kg/m	PESO (kg)			φ	kg/m	PESO (kg)			φ	kg/m	PESO (kg)			φ	kg/m	PESO (kg)			φ	kg/m	PESO (kg)			φ	kg/m	PESO (kg)		
6,3	0,252	65			6,3	0,252	55			6,3	0,252	57			6,3	0,252	75			6,3	0,252	81			6,3	0,252	57			6,3	0,252	66		
10,0	0,624	76			10,0	0,624	156			10,0	0,624	80			12,5	0,988	81			12,5	0,988	82			10,0	0,624	34			10,0	0,624	34		
12,5	0,988	135			12,5	0,988	13			12,5	0,988	122			16,0	1,570	183			16,0	1,570	194			16,0	1,570	340			16,0	1,570	405		
TOTAL			276 kg		TOTAL			224 Kg		TOTAL			259 kg		TOTAL			339 kg		TOTAL			357 Km		TOTAL			431 Kg		TOTAL			505 kg	

SEÇÃO TRANSVERSAL



OBSERVAÇÕES:

- 1 - DIMENSÕES EM cm;
- 2 - VERIFICAR DADOS NA PRANCHA DE NOTAS E DADOS COMPLEMENTARES.

PREFEITURA MUNICIPAL DE PRESIDENTE KENNEDY

IMPLANTAÇÃO E PAVIMENTAÇÃO DE TRECHO RODOVIÁRIO



CONSULTORA: Projemax Engenharia e Consultoria Ltda.

Trecho: 04
Água Pretinha - Santa Lúcia - D.Visa Atílio Vhácqua
Extensão: 4,7 Km

Escala:
1:2.000

PROJETO DRENAGEM
BDCC - ARMADURA DO CORPO - 2,50 X 2,50

Data:
ABR/2015
Folha nº
DRE 36

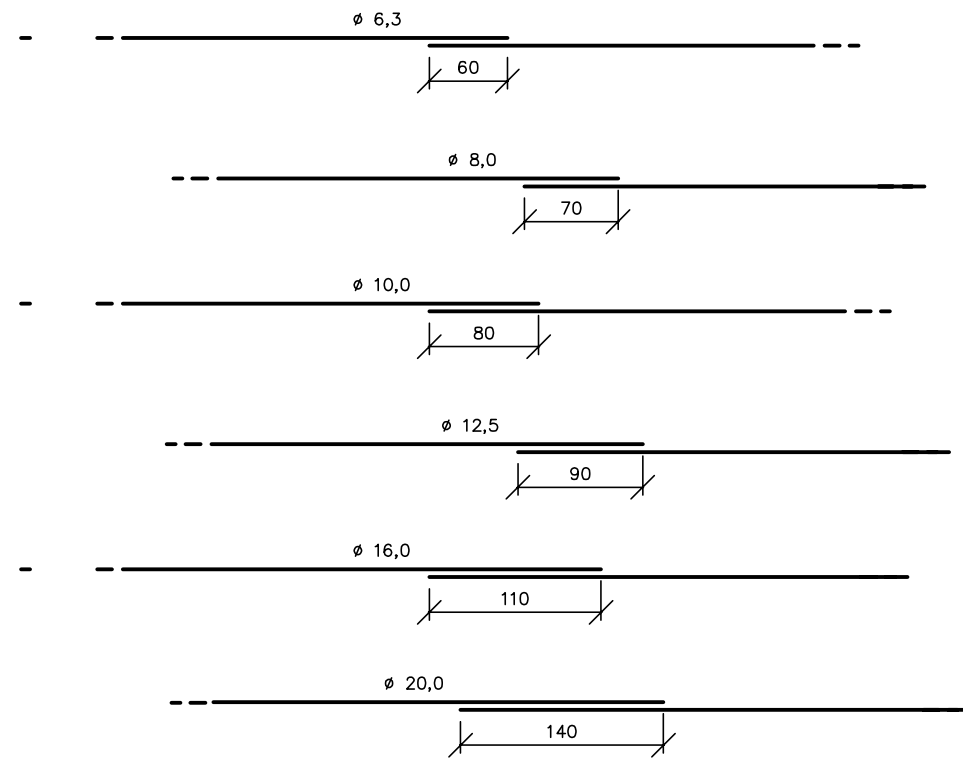
Visto:

PROJETISTA

PREFEITURA

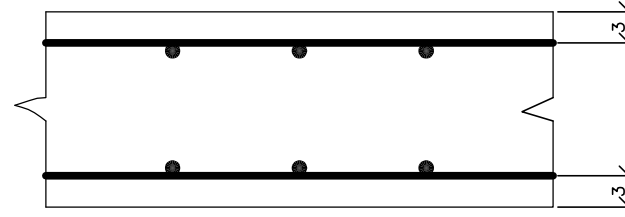
NOTAS E DETALHES COMPLEMENTARES

EMENDAS DAS BARRAS CORRIDAS (QUANDO NECESSÁRIO)

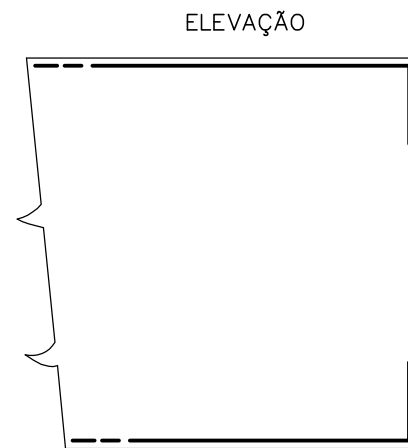


COLOCAR AS EMENDAS EM PONTOS ALTERNADOS

COBRIMENTO

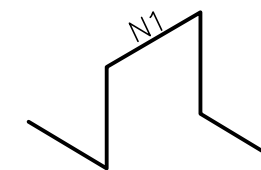
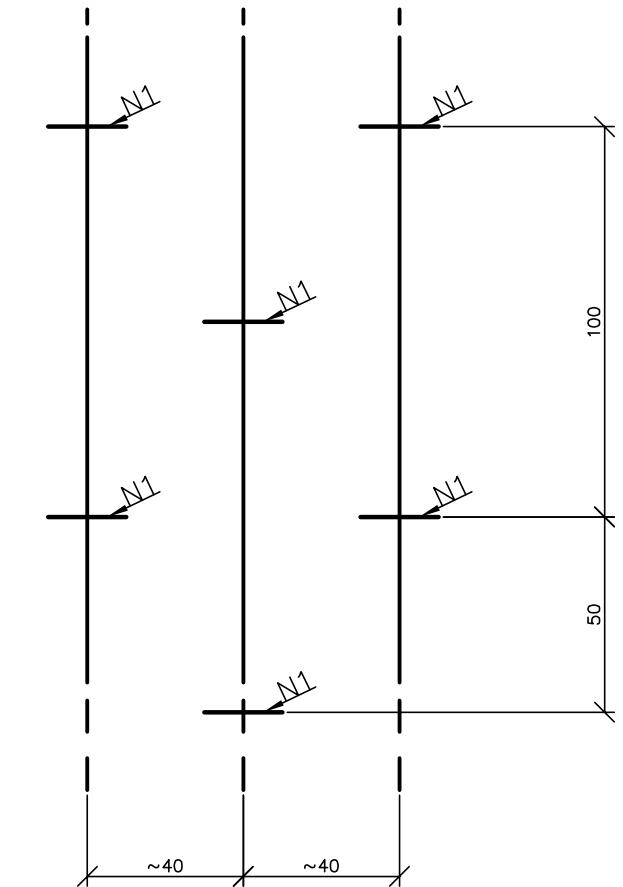
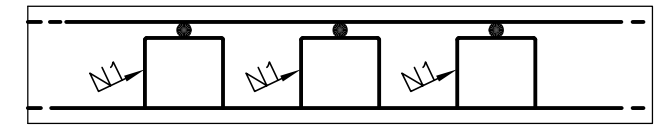


POSIÇÃO DA ARMADURA SUPERIOR E INFERIOR DAS PAREDES NAS EXTREMIDADES



SUPOORTE PARA APOIO DA ARMADURA SUPERIOR NAS LAJES

SEÇÃO



ESTA ARMADURA NÃO ESTÁ COMPUTADA NOS RESUMOS DOS AÇOS

OBSERVAÇÕES:

- 1 - CARACTERÍSTICAS DO AÇO: AÇO CA-50;
- 2 - ARMADURAS: MEDIDAS EM cm;
- 3 - RESUMO DOS AÇOS SEM PERDA;
- 4 - DEVERÃO SER PREVISTOS PASTILHAS;
- 5 - AS QUANTIDADES E MEDIDAS DAS ARMADURAS DE CONCRETO PARA GARANTIR O COBRIMENTO DE 3cm DAS CABECEIRAS SERÃO DETERMINADAS PELAS MEDIDAS REAIS DA FORMA PARA CADA TIPO DE BUEIRO.

PREFEITURA MUNICIPAL DE PRESIDENTE KENNEDY

IMPLANTAÇÃO E PAVIMENTAÇÃO DE TRECHO RODOVIÁRIO

Projemax

CONSULTORA: Projemax Engenharia e Consultoria Ltda.

Trecho: 04
Água Pretinha - Santa Lúcia - Divisa Atílio Vlvacqua
Extensão: 4,7 Km

Escalas:
sem escala

PROJETO DRENAGEM
NOTAS E COMPLEMENTOS

Data:
ABR/2015

Folha nº
DRE 37

Visto:

PROJETISTA

PREFEITURA

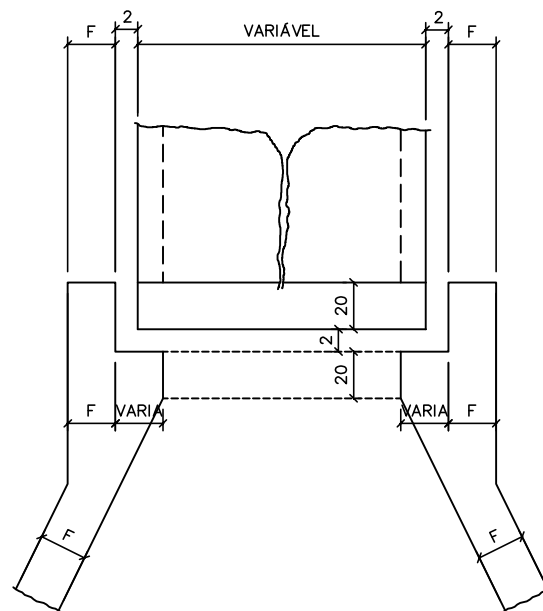
BUEIROS DUPLOS CELULARES DE CONCRETO - BOCAS NORMAIS - FORMA

TABELA DE QUALIDADE DE SERVIÇO PARA DUAS CABECEIRAS COMPLETAS PARA BUEIROS NORMAIS

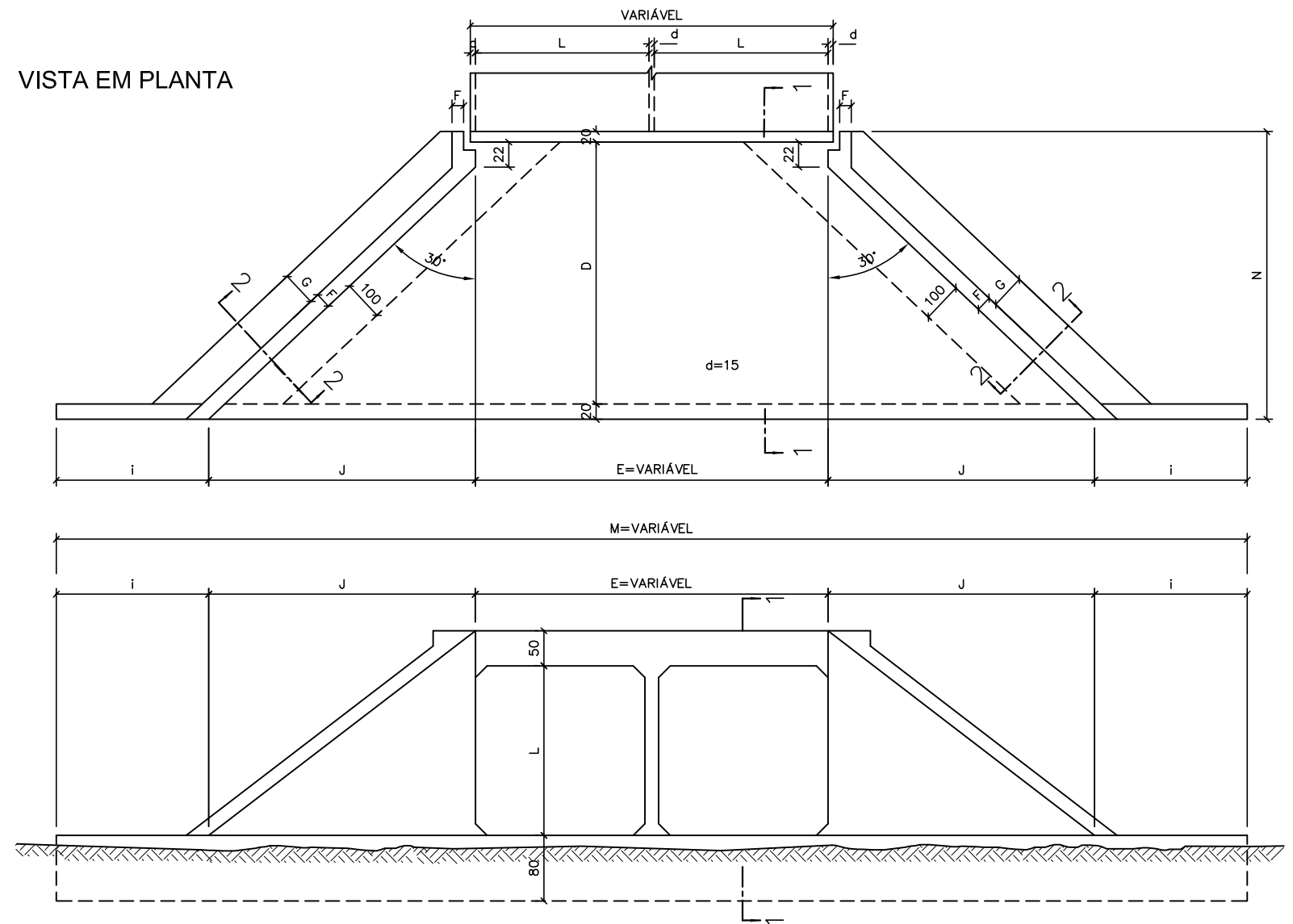
SERVIÇO	UNID.	BUEIROS			
		1,50x1,50m	2,00x2,00m	2,50x2,50m	3,00x3,00m
LASTRO	m ³	3,93	6,45	9,75	13,65
FORMAS	m ²	92,00	120,80	155,00	193,00
CONCRETO	m ³	12,35	20,86	30,05	44,43
REVESTIMENTO	m ³	0,79	1,38	1,95	2,72

MEDIDAS	TAMANHO DOS BUEIROS			
	1,50 x 1,50 m. fsô 0,10 MPa.	2,00 x 2,00 m. fsô 0,13 MPa.	2,50 x 2,50 m. fsô 0,21 MPa.	3,00 x 3,00 m. fsô 0,21 MPa.
D	280	355	430	505
E	2L + d (VER FOLHA N° 51)		2L + d (VER FOLHA N° 52)	
F	15	20	20	25
G	30	30	50	50
I	100	100	100	100
J	160s	204	247	290s
L	150	200	250	300
M	200 + 2J + E			
N	320	395	470	545

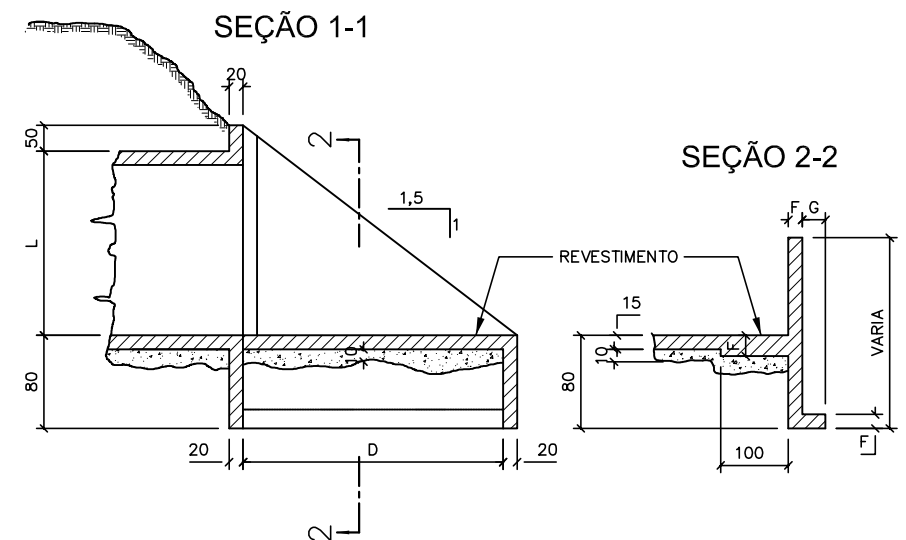
DETALHE DA VISTA EM PLANTA



VISTA EM PLANTA



VISTA EM ELEVAÇÃO



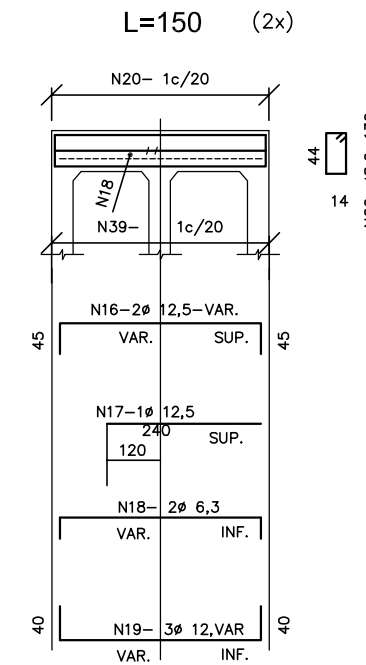
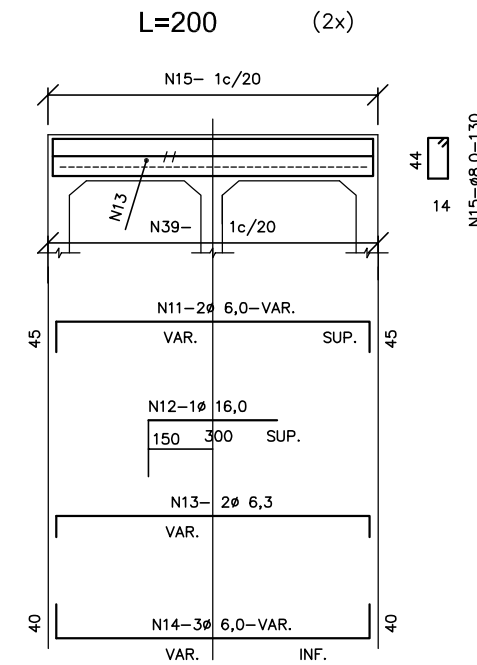
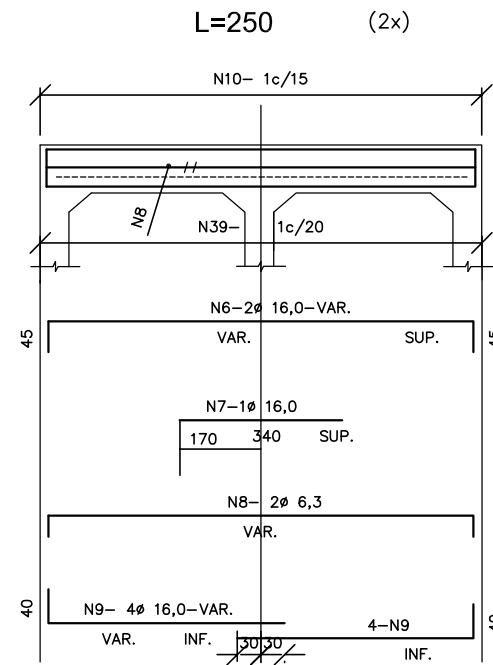
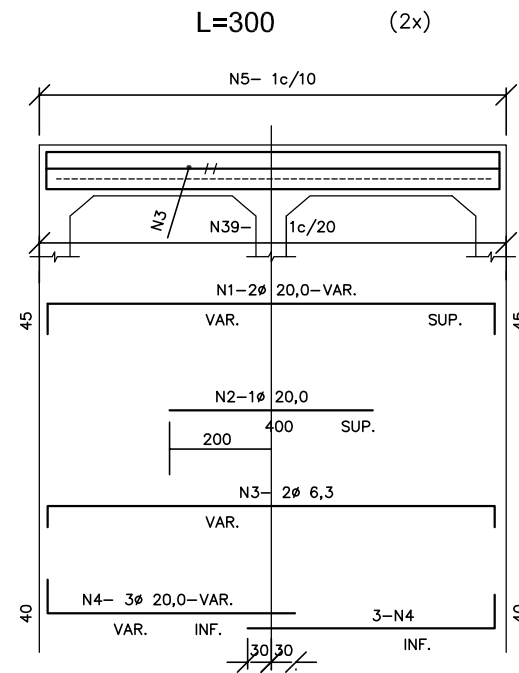
OBSERVAÇÕES:

- 1 - DIMENSÕES EM cm;
- 2 - O DESENHO DAS CABECEIRAS SE APLICA A TODOS OS TIPOS DE BUEIROS CELULARES NORMAIS ESTANDO REPRESENTADO O BUEIRO DE 2,0x2,0m, NA ESCALA DE 1:100 E DETALHE NA ESCALA 1:20;
- 3 - AS QUANTIDADES DE SERVIÇO NA TABELA SÃO PARA AS DUAS CABECEIRAS COMPLETAS, ESTANDO COMPUTADAS PORTANTO ALAS (4X), LAJE DE PISO DE ENTRE-ALAS (2X), VIGA DE TOPO DEFINIDA PELO COMPRIMENTO m (2X), VIGA DE TOPO SUPERIOR DO CORPO DO BUEIRO (2X) E VIGA TOPO INFERIOR DO CORPO DO BUEIRO (2X);
- 4 - O LASTRO SOB A LAJE DE ENTRE-ALAS É DE CONCRETO MAGRO NA ESPESSURA DE 10cm;
- 5 - O REVESTIMENTO SOBRE A LAJE DE ENTRE-ALAS É DE CIMENTO E AREIA (1:3), ALISADO E DE ESPESSURA MÉDIA DE 3cm;
- 6 - CONCRETO FCK ≥ 15MPa;
- 7 - VEÍCULO CLASSE 45;
- 8 - NOMECLATURA: fs - TENSÃO ADMISSÍVEL DO SOLO SOB A GALERIA.

PREFEITURA MUNICIPAL DE PRESIDENTE KENNEDY

IMPLANTAÇÃO E PAVIMENTAÇÃO DE TRECHO RODOVIÁRIO			
Projemax		CONSULTORA: Projemax Engenharia e Consultoria Ltda.	
Trecho: 04 Água Pretinha - Santa Lúcia - Divisa Atílio Vlvacqua Extensão: 4,7 Km			Escalas: sem escala
PROJETO DRENAGEM BDCC - BOCAS NORMAIS - FORMAS			Data: ABR/2015
Visto:		PROJETISTA	PREFEITURA
			Folha nº DRE 38

VIGA DE TOPO DA LAJE SUPERIOR $\alpha = 30^\circ$ E 45°



VIGA DE TOPO DA LAJE INFERIOR $\alpha = 30^\circ$ E 45°

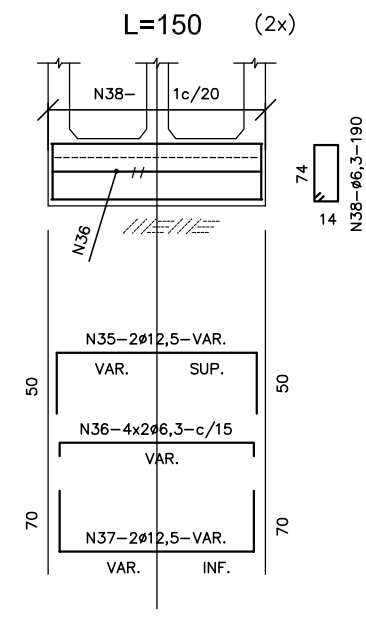
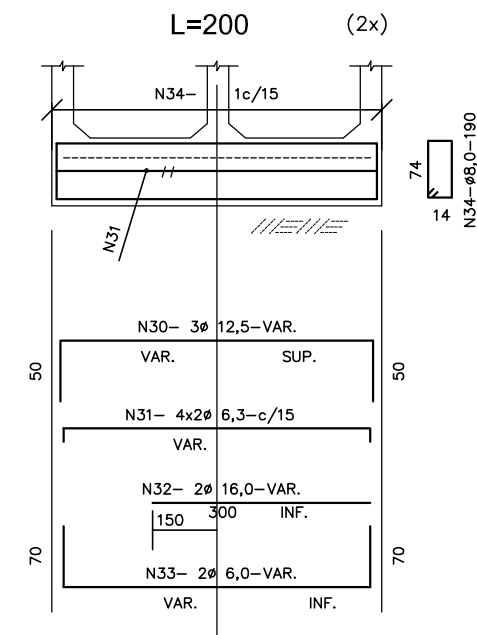
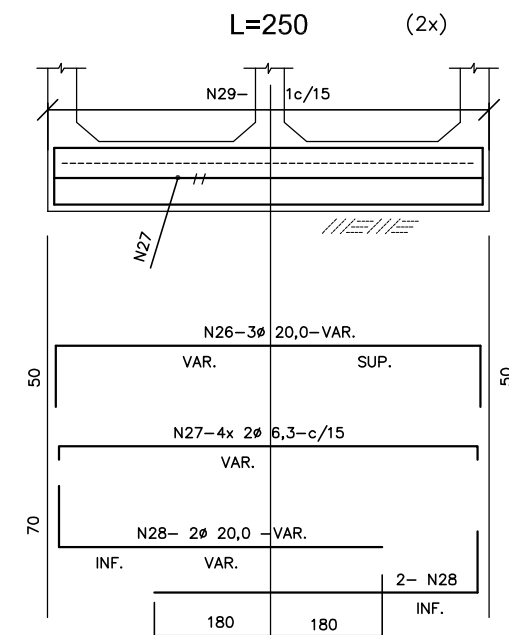
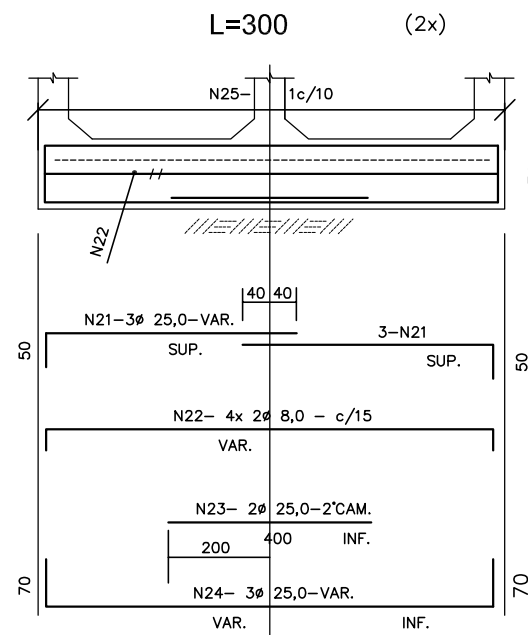
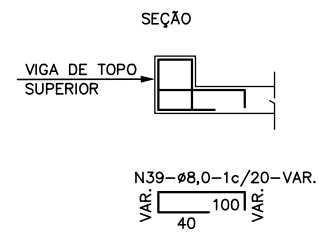
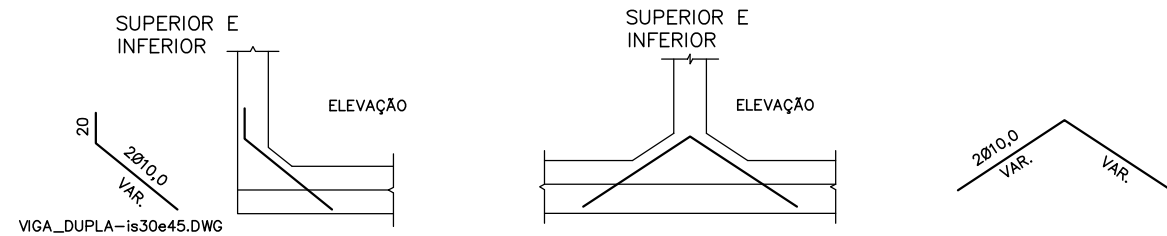


TABELA			
N°	Ø	Q	COMP.
1	20,0	4	VAR.
2	20,0	2	400
3	6,3	4	VAR.
4	20,0	12	VAR.
5	8,0	-	130
6	16,0	4	VAR.
7	16,0	2	340
8	6,3	4	VAR.
9	16,0	16	VAR.
10	8,0	-	130
11	16,0	4	VAR.
12	16,0	2	300
13	6,3	4	VAR.
14	16,0	6	VAR.
15	8,0	-	130
16	12,5	4	VAR.
17	12,5	2	240
18	6,3	4	VAR.
19	12,5	6	VAR.
20	8,0	-	130
21	25,0	12	VAR.
22	8,0	16	VAR.
23	25,0	4	400
24	25,0	6	VAR.
25	10,0	-	195
26	20,0	6	VAR.
27	6,3	16	VAR.
28	20,0	8	VAR.
29	10,0	-	195
30	12,5	6	VAR.
31	6,3	16	VAR.
32	16,0	2	300
33	16,0	4	VAR.
34	8,0	-	190
35	12,5	4	VAR.
36	6,3	16	VAR.
37	12,5	4	VAR.
38	6,3	-	190
39	8,0	-	VAR.

MÍSULAS



OBSERVAÇÕES:

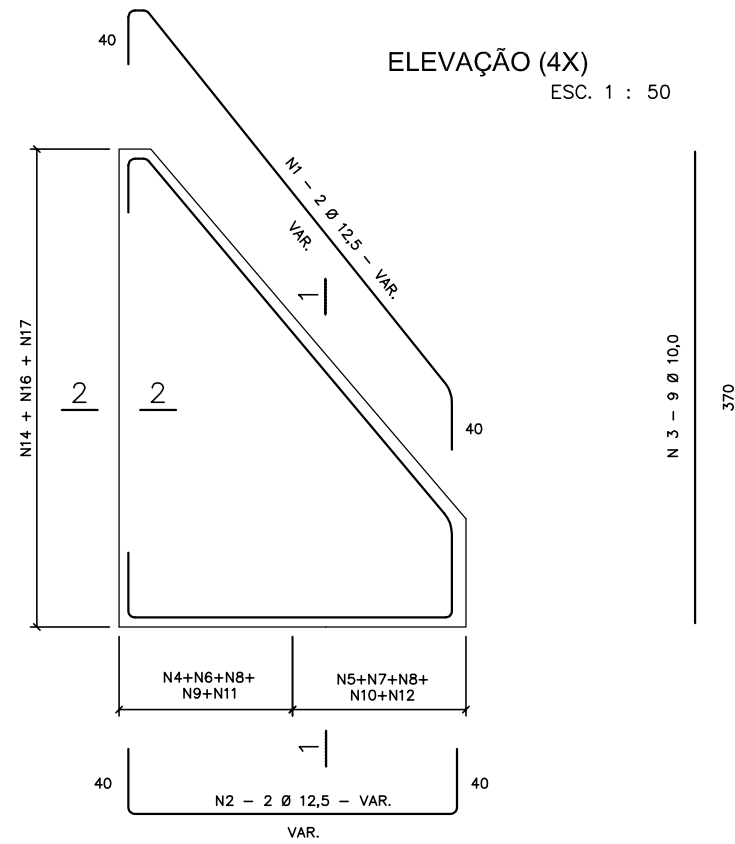
- 1 - DIMENSÕES EM cm;
- 2 - VER TABELA PARA DUAS CABECEIRAS;
- 3 - VER PRANCHA DE NOTAS E DETALHES COMPLEMENTARES.

PREFEITURA MUNICIPAL DE PRESIDENTE KENNEDY

IMPLANTAÇÃO E PAVIMENTAÇÃO DE TRECHO RODOVIÁRIO

Projemax		CONSULTORA: Projemax Engenharia e Consultoria Ltda.	
Trecho: 04 Água Pretinha - Santa Lúcia - Divisa Atílio Vivócuca Extensão: 4,7 Km			Escala: sem escala
PROJETO DRENAGEM BDCC - ARMADURA DA VIGA DE TOPO DA LAJE			Data: ABR/2015
Visto:			Folha nº DRE 39
PROJETISTA		PREFEITURA	

ARMADURAS DAS CABECEIRAS - 250 X 250



SEÇÃO 1-1 (4X)
ESC. 1 : 50

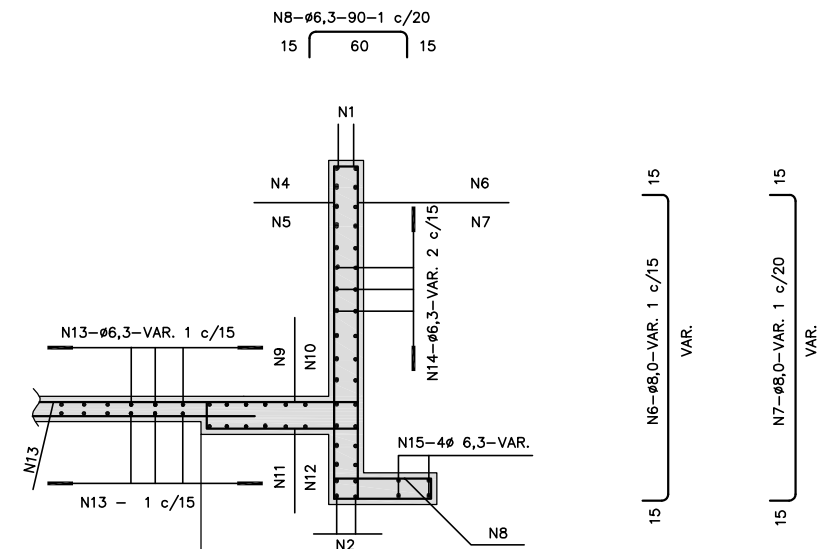
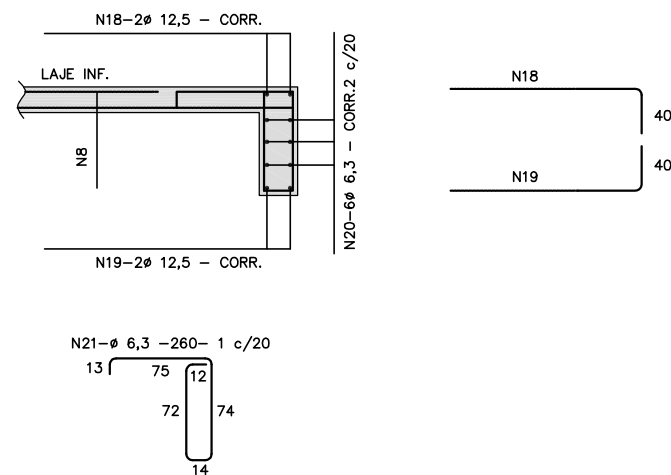
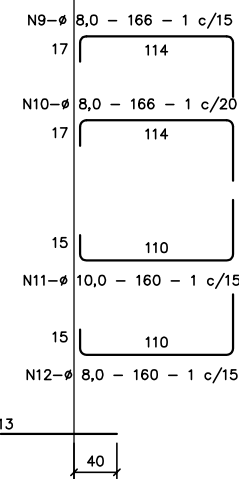
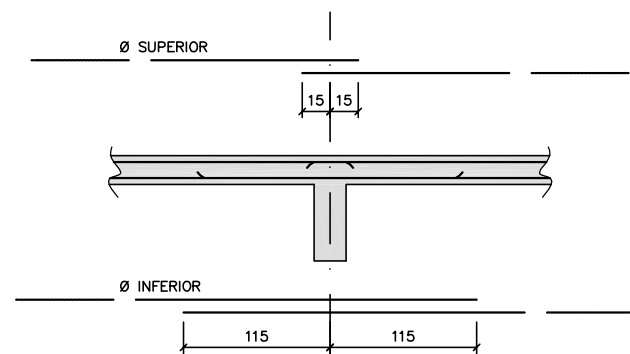


TABELA			
N°	Ø	Q	COMP.
1	12,5	8	VAR.
2	12,5	8	VAR.
3	10,0	36	370
4	10,0	-	VAR.
5	8,0	-	VAR.
6	8,0	-	VAR.
7	8,0	-	VAR.
8	6,3	-	90
9	8,0	-	166
10	8,0	-	166
11	10,0	-	160
12	8,0	-	160
13	6,3	-	VAR.
14	6,3	-	VAR.
15	6,3	16	VAR.
16	8,0	-	294
17	8,0	-	VAR.
18	12,5	4	CORR.
19	12,5	4	CORR.
20	6,3	12	CORR.
21	6,3	-	260

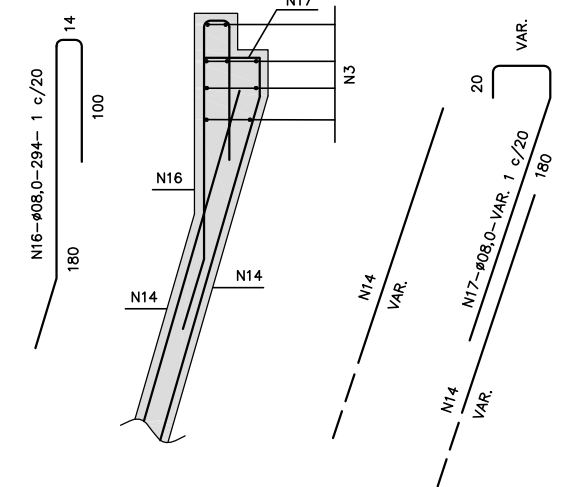
SEÇÃO DA VIGA DE TOPO DA LAJE INFERIOR (2X)
ESC. 1 : 50



LIGAÇÃO DOS BUEIROS COM AS CABECEIRAS (LAJE INFERIOR)
ESC. 1 : 50



SEÇÃO 2-2 (4X)
ESC. 1 : 50



OBSERVAÇÕES:

- 1 - DIMENSÕES EM cm;
- 2 - AS QUANTIDADES DAS ARMADURAS SERÃO DETERMINADAS PELAS MEDIDAS REAIS DA FORMA PARA CADA TIPO DE BUEIRO;
- 3 - A TABELA ESTÁ COMPUTADA PARA DUAS CABECEIRAS;
- 4 - VER TABELA PARA DUAS CABECEIRAS;
- 5 - VER PRANCHA DE NOTAS E DETALHES COMPLEMENTARES.

PREFEITURA MUNICIPAL DE PRESIDENTE KENNEDY

IMPLANTAÇÃO E PAVIMENTAÇÃO DE TRECHO RODOVIÁRIO



CONSULTORA: Projemax Engenharia e Consultoria Ltda.

Trecho: 04
Água Pretinha - Santa Lúcia - Divisa Atílio Vlvacqua
Extensão: 4,7 Km

Escalas:
sem escala

PROJETO DRENAGEM
ARMADURAS DAS CABECEIRAS - 2,50 x 2,50

Data:
ABR/2015
Folha nº
DRE 40

Visto:

PROJETISTA

PREFEITURA

BUEIROS CELULARES DE CONCRETO RESUMO DAS ARMADURAS DAS CABECEIRAS

BUEIRO SIMPLES - RESUMOS PARA DUAS CABECEIRAS																			
150 X 150					200 X 200					250 X 250					300 X 300				
∅	α = 0°	α = 15°	α = 30°	α = 45°	∅	α = 0°	α = 15°	α = 30°	α = 45°	∅	α = 0°	α = 15°	α = 30°	α = 45°	∅	α = 0°	α = 15°	α = 30°	α = 45°
6,3	492	541	570	765	6,3	531	580	595	797	6,3	621	700	829	1116	6,3	178	205	209	278
8,0	15	17	30	36	8,0	420	495	513	686	8,0	505	570	636	849	8,0	1485	1646	1909	2560
10,0	95	110	88	110	10,0	115	130	100	127	10,0	345	380	419	559	10,0	560	610	575	770
12,5	161	185	201	259	12,5	187	210	188	250	12,5	210	235	234	308	12,5	240	280	262	346
16,0	-	-	-	-	16,0	22	-	85	99	16,0	75	90	124	146	16,0	53	70	-	-
20,0	-	-	-	-	20,0	-	-	-	-	20,0	-	-	-	-	20,0	88	100	224	264
TOTAL	763 Kg	853 Kg	889 Kg	1170 Kg	TOTAL	1275 Kg	1415 Kg	1481 Kg	1959 Kg	TOTAL	1756 Kg	1975 Kg	2242 Kg	2978 Kg	TOTAL	2604 Kg	2911 Kg	3179 Kg	4218 Kg

BUEIRO DUPLO - RESUMOS PARA DUAS CABECEIRAS																			
150 X 150					200 X 200					250 X 250					300 X 300				
∅	α = 0°	α = 15°	α = 30°	α = 45°	∅	α = 0°	α = 15°	α = 30°	α = 45°	∅	α = 0°	α = 15°	α = 30°	α = 45°	∅	α = 0°	α = 15°	α = 30°	α = 45°
6,3	545	-	692	914	6,3	701	782	762	1024	6,3	852	937	1090	1466	6,3	233	260	231	309
8,0	96	105	54	66	8,0	450	505	553	731	8,0	568	628	591	785	8,0	1891	2085	2314	3100
10,0	111	120	96	117	10,0	122	134	107	132	10,0	344	408	506	656	10,0	652	760	771	1004
12,5	220	258	258	330	12,5	281	310	224	296	12,5	198	225	226	305	12,5	229	249	260	351
16,0	-	-	-	-	16,0	-	-	164	193	16,0	237	260	162	190	16,0	245	272	-	-
20,0	-	-	-	-	20,0	-	-	-	-	20,0	-	-	233	270	20,0	102	120	246	291
25,0	-	-	-	-	25,0	-	-	-	-	25,0	-	-	-	-	25,0	-	-	509	596
TOTAL	972 Kg	1088 Kg	1100 Kg	1427 Kg	TOTAL	1554 Kg	1731 Kg	1810 Kg	2376 Kg	TOTAL	2199 Kg	2458 Kg	2808 Kg	3672 Kg	TOTAL	3352 Kg	3746 Kg	4331 Kg	5651 Kg

BUEIRO TRIPLO - RESUMOS PARA DUAS CABECEIRAS																			
150 X 150					200 X 200					250 X 250					300 X 300				
∅	α = 0°	α = 15°	α = 30°	α = 45°	∅	α = 0°	α = 15°	α = 30°	α = 45°	∅	α = 0°	α = 15°	α = 30°	α = 45°	∅	α = 0°	α = 15°	α = 30°	α = 45°
6,3	748	828	817	1093	6,3	865	960	1041	1398	6,3	1217	1338	1558	2098	6,3	273	300	271	364
8,0	46	52	81	98	8,0	514	560	630	832	8,0	644	710	657	867	8,0	2296	2525	3094	4139
10,0	161	185	114	135	10,0	172	196	125	150	10,0	433	485	590	757	10,0	746	835	883	1137
12,5	274	312	333	424	12,5	368	412	214	288	12,5	223	245	254	342	12,5	250	280	290	391
16,0	-	-	-	-	16,0	-	-	292	350	16,0	339	385	291	345	16,0	390	176	-	-
20,0	-	-	-	-	20,0	-	-	-	-	20,0	-	-	320	376	20,0	198	224	413	489
25,0	-	-	-	-	25,0	-	-	-	-	25,0	-	-	-	-	25,0	-	-	648	736
TOTAL	1229 Kg	1377 Kg	1345 Kg	1750 Kg	TOTAL	1919 Kg	2128 Kg	2302 Kg	3018 Kg	TOTAL	2856 Kg	3163 Kg	3670 Kg	4785 Kg	TOTAL	4153 Kg	4340 Kg	5599 Kg	7256 Kg

OBSERVAÇÕES:

- 1 - DIMENSÕES EM cm;
- 2 - CARACTERÍSTICAS DO AÇO: CA-50;
- 3 - QUANTITATIVOS DOS AÇOS EM Kg;
- 4 - RESUMOS SEM PERDAS.

PREFEITURA MUNICIPAL DE PRESIDENTE KENNEDY

IMPLANTAÇÃO E PAVIMENTAÇÃO DE TRECHO RODOVIÁRIO



CONSULTORA: Projemax Engenharia e Consultoria Ltda.

Trecho: 04
Água Pretinha - Santa Lúcia - Divisa Atílio Vlváqua
Extensão: 4,7 Km

Escala:
sem escala

PROJETO DRENAGEM
RESUMO DAS ARMADURAS DAS CABECEIRAS

Data:
ABR/2015 Folha nº
DRE 41

Visto:

PROJETISTA

PREFEITURA




PREFEITURA MUNICIPAL DE PRESIDENTE KENNEDY
ESPÍRITO SANTO

 **Projemax**

6.3 - Notas de Serviço


BACIA N°	N° DO BUEIRO	LOCALIZAÇÃO (estaca)	BUEIRO						COTAS FINAIS E TIPOS DE SAÍDA					OBSERVAÇÕES
			Tipo e Dimensão Bueiro	Esc.	Comprimento (m)		Tipo de berço	Tipo de serviço	ESQUERDA		DIREITA		DISSIP.	
					Esquerdo	Direito			COTA	TIPO	COTA	TIPO		
01	01	18 + 16,00	BSTC Ø 0,60	-25	6,40	6,50	-	DEMOLIR	30,060	-	29,740	-	-	-
01	02	19 + 0,00	BSTC Ø 1,00	-15	10,50	9,50	C	IMPLANTAR	29,830	BO	29,720	BO	DEB-04	-
02	03	27 + 3,00	BDCC 2,5 X 2,5	45	19,00	16,00	C	IMPLANTAR	29,150	BO	28,902	BO	-	Demolição da ponte à jusante (OAE)
03	04	40 + 10,00	BSTC Ø 0,80	0	5,00	10,00	C	IMPLANTAR	34,455	CX	34,341	BO/DA	DEB-03	-
04	05	50 + 0,00	BSTC Ø 0,80	0	2,50	7,50	C	IMPLANTAR	32,266	CX	32,178	BO	DEB-03	Envelopamento do bueiro
05	06	58 + 3,00	BSTC Ø 0,80	5	5,00	5,30	-	DEMOLIR	30,880	-	30,740	-	-	-
05	07	58 + 3,00	BDTC Ø 0,80	5	5,00	5,00	C	IMPLANTAR	30,881	BO	30,799	BO	DEB-05	DEB com largura equivalente/Envelopamento do bueiro
06	08	86 + 10,00	BSTC Ø 1,00	0	2,00	12,00	C	IMPLANTAR	33,699	CX	33,603	BO	DEB-04	Envelopamento do bueiro
07	09	104 + 3,00	BSTC Ø 0,80	3	3,63	39,00	-	DEMOLIR	31,430	-	30,700	-	-	-
07	10	104 + 3,00	BTTC Ø 0,80	0	6,00	39,00	C	IMPLANTAR	31,440	BO	31,156	BO	DEB-08	DEB com largura equivalente /Envelopamento
08	11	115 + 15,00	BSTC Ø 0,80	8	4,38	6,21	C	DEMOLIR	33,910	CX	32,590	-	-	-
08	12	115 + 15,00	BSTC Ø 1,00	5	5,00	6,00	C	IMPLANTAR	32,260	CX	32,160	BO	DEB-04	Envelopamento do bueiro
09	13	140 + 0,00	BSTC Ø 0,40	5	7,80	2,40	-	DEMOLIR	35,920	-	36,160	-	-	-
09	14	140 + 0,00	BSTC Ø 1,00	5	7,00	5,00	C	IMPLANTAR	36,150	BO	36,270	BO	DEB-04	Envelopamento do bueiro
10	15	152 + 8,00	BSTC Ø 1,00	-5	11,00	11,00	C	IMPLANTAR	33,961	BO	33,123	BO	DEB-04	-
10	16	152 + 10,00	BSTC Ø 0,60	-5	4,90	5,60	-	DEMOLIR	32,680	-	32,820	-	-	-
11	17	170 + 0,00	BSTC Ø 1,00	0	10,00	8,00	C	IMPLANTAR	34,924	BO/DA	35,068	CX	DEB-04	-
12	18	186 + 0,00	BSTC Ø 0,80	0	9,00	7,00	C	IMPLANTAR	34,011	BO	34,143	CX	DEB-03	-
-	-	187 + 10,00	BSTC Ø 0,80	0	6,00	-	C	IMPLANTAR	-	BO	-	BO	-	Bueiro Longitudinal
13	19	210 + 0,00	BSTC Ø 0,80	0	11,00	10,00	C	IMPLANTAR	34,790	BO	34,619	BO/DA	DEB-03	-
14	20	219 + 10,00	BSTC Ø 0,80	0	8,00	11,00	C	IMPLANTAR	39,736	CX	39,602	BO/DA	DEB-03	-

PREFEITURA MUNICIPAL DE PRESIDENTE KENNEDY			
IMPLANTAÇÃO E PAVIMENTAÇÃO DE TRECHO RODOVIÁRIO			
	CONSULTORA: Projemax Engenharia e Consultoria Ltda.		
Trecho: 04 Água Pretinha - Santa Lúcia - Divisa Atão Vivócuca Extensão: 4,7 km	Escalas: sem escala		
PROJETO DE DRENAGEM NOTA DE SERVIÇO - BUEIRO		Data: ABR/2015	Folha nº DRE 42
Visto:	PROJETISTA	PREFEITURA	

N° BUEIRO	N° DO BUEIRO	LOCALIZAÇÃO (ESTACA)	LADO ESQUERDO			LADO DIREITO			OBSERVAÇÕES
			PROJETO TIPO	CONEXÕES		PROJETO TIPO	CONEXÕES		
				ENTRADA	SAÍDA		ENTRADA	SAÍDA	
03	06	40 + 10,00	CX-01 H=2,40 m	DSC-01	BSTC Ø 0,80				
04	07	50 + 0,00	CX-01 H=2,40 m	DSC-01	BSTC Ø 0,80				
06	09	86 + 10,00	CCT-11	DSC-01	BSTC Ø 1,00				
08	11	115 + 15,00	CAIXA	TERRENO	BSTC Ø 0,80			DEMOLIR - Anéis de D=0,8m x 3 unid = 0,26m³	
08	12	115 + 15,00	CCT-03	TERRENO	BSTC Ø 1,00				
11	17	170 + 0,00				CCT-03	VPA-02	BSTC Ø 1,00	
12	18	186 + 0,00				CX-01 H=1,60 m	VPA-02	BSTC Ø 0,80	
14	20	219 + 10,00				CX-01 H=2,40 m	DSC-01	BSTC Ø 0,80	
Quantidade Total de Demolição de Concreto:			0,26	m³					
Quantidade Total de Implantação de CCT-03:			2,00	unidade					
Quantidade Total de Implantação de CCT-11:			1,00	unidade					
Quantidade Total de Implantação de CX-01 H=1,60 m:			1,00	unidades					
Quantidade Total de Implantação de CX-01 H=2,40 m:			3,00	unidades					
Quantidade Total de Implantação de CX-01 H=3,00 m:			0,00	unidades					

PREFEITURA MUNICIPAL DE PRESIDENTE KENNEDY

IMPLANTAÇÃO E PAVIMENTAÇÃO DE TRECHO RODOVIÁRIO

 CONSULTORA: Projemax Engenharia e Consultoria Ltda.

Trecho: 04
 Água Pretinha - Santa Lúcia - Divisa Atílio Vivócuca
 Extensão: 4,7 km

Escalas:
sem escala

Projeto de DRENAGEM
 NOTA DE SERVIÇO - CAIXA

Data: ABR/2015 Folha nº DRE 43

Visto: _____
 PROJETA _____
 PREFEITURA _____

N°	LOCALIZAÇÃO (ESTACA)				EXTENSÃO TOTAL (m)	PROJETO TIPO	TIPO DE SERVIÇO	DISPOSITIVO DE SAÍDA		OBSERVAÇÕES
	LADO ESQUERDO		LADO DIREITO					ESTACA	PROJETO TIPO	
	INÍCIO	FINAL	INÍCIO	FINAL						
	1 + 10,00	16 + 10,00			300,00	VPC-03	IMPLANTAR	1 + 10,00	VPA-02	
					-	-	-	5 + 10,00	DSC-01	
					-	-	-	16 + 10,00	VPA-02	
	21 + 0,00	24 + 15,00			75,00	VPC-03	IMPLANTAR	21 + 0,00	VPA-02	
					-	-	-	24 + 15,00	DES-04	
	29 + 10,00	53 + 10,00			480,00	VPC-03	IMPLANTAR	29 + 10,00	DES-04	
					-	-	-	40 + 10,00	DSC-01	
					-	-	-	50 + 0,00	DSC-01	
	60 + 10,00	66 + 0,00			110,00	VPC-03	IMPLANTAR	60 + 10,00	DES-04	
					-	-	-	66 + 0,00	DES-04	
	74 + 10,00	94 + 10,00			400,00	VPC-03	IMPLANTAR	74 + 10,00	DES-04	
					-	-	-	86 + 10,00	DSC-01	
					-	-	-	94 + 10,00	DES-04	
	107 + 0,00	114 + 10,00			150,00	VPC-03	IMPLANTAR	107 + 0,00	DES-04	
					-	-	-	114 + 10,00	DES-04	
			122 + 0,00	135 + 0,00	260,00	VPC-03	IMPLANTAR	122 + 0,00	DES-04	
					-	-	-	135 + 0,00	DES-04	
			155 + 10,00	161 + 10,00	120,00	VPC-03	IMPLANTAR	155 + 10,00	VPA-02	
					-	-	-	161 + 10,00	VPA-02	
			171 + 10,00	181 + 0,00	190,00	VPC-03	IMPLANTAR	171 + 10,00	VPA-02	
					-	-	-	181 + 0,00	VPA-02	
	191 + 10,00	195 + 0,00			70,00	VPC-03	IMPLANTAR	191 + 10,00	DES-04	
			197 + 0,00	205 + 0,00	160,00	VPC-03	IMPLANTAR	197 + 0,00	VPA-02	
					-	-	-	205 + 0,00	DES-04	
	205 + 10,00	207 + 15,00			45,00	VPC-03	IMPLANTAR	207 + 15,00	VPA-02	
	214 + 10,00	227 + 10,00			260,00	VPC-03	IMPLANTAR	214 + 10,00	VPA-02	
					-	-	-	219 + 10,00	DSC-01	
					-	-	-	227 + 10,00	VPA-02	

Quantidade Total de Implantação de Dissipador de Energia DES-04: 12,00 unidades

Extensão Total de Implantação de Valeta de Proteção de Corte VPC-03: 2.620,00 metros

PREFEITURA MUNICIPAL DE PRESIDENTE KENNEDY

IMPLANTAÇÃO E PAVIMENTAÇÃO DE TRECHO RODOVIÁRIO



CONSULTORA: Projemax Engenharia e Consultoria Ltda.

Trecho: 04
Água Pretinha - Santa Lúcia - Divisa Atílio Vlvácuca
Extensão: 4,7 km

Escalas:
sem escala

PROJETO DE DRENAGEM
NOTA DE SERVIÇO - VALETA DE PROTEÇÃO DE CORTE

Data:
ABR/2015


Folha nº
DRE 45

Visto:

PROJETISTA

PREFEITURA

N°	LOCALIZAÇÃO (ESTACA)				EXTENSÃO TOTAL (m)	PROJETO TIPO	TIPO DE SERVIÇO	DISPOSITIVO DE SAÍDA		TIPO DE SERVIÇO	OBSERVAÇÕES
	LADO ESQUERDO		LADO DIREITO					ESTACA	PROJETO TIPO		
	INÍCIO	FINAL	INÍCIO	FINAL							
	1 + 10,00	16 + 10,00			300,00	SRC-01	IMPLANTAR	1 + 10,00	SDC-01	IMPLANTAR	
					-	-	-	16 + 10,00	SDC-01	IMPLANTAR	
	1 + 10,00	4 + 10,00			60,00	SCC-DP-01	IMPLANTAR	1 + 10,00	VPC-03	IMPLANTAR	Banqueta de corte
					-	-	-	4 + 10,00	VPC-03	IMPLANTAR	
	2 + 0,00	3 + 0,00			20,00	SCC-DP-01	IMPLANTAR	2 + 0,00	VPC-03	IMPLANTAR	Banqueta de corte
					-	-	-	3 + 0,00	VPC-03	IMPLANTAR	
	9 + 0,00	11 + 10,00			50,00	SCC-DP-01	IMPLANTAR	9 + 0,00	VPC-03	IMPLANTAR	Banqueta de corte
					-	-	-	11 + 10,00	VPC-03	IMPLANTAR	
	21 + 0,00	24 + 15,00			75,00	SCC-DP-01	IMPLANTAR	24 + 15,00	SDC-01	IMPLANTAR	
	30 + 0,00	58 + 3,00			563,00	SCC-DP-01	IMPLANTAR	30 + 0,00	SDC-01/DES-03	IMPLANTAR	
					-	-	-	40 + 10,00	CX-01	IMPLANTAR	
					-	-	-	50 + 0,00	CX-01	IMPLANTAR	
					-	-	-	58 + 3,00	SDC-01	IMPLANTAR	
	31 + 10,00	34 + 10,00			60,00	SCC-DP-01	IMPLANTAR	31 + 10,00	VPC-03	IMPLANTAR	Banqueta de corte
					-	-	-	34 + 10,00	VPC-03	IMPLANTAR	
			31 + 10,00	36 + 0,00	90,00	SCC-DP-01	IMPLANTAR	31 + 10,00	SDC-01/DES-03	IMPLANTAR	
					-	-	-	36 + 0,00	SDC-01/DES-03	IMPLANTAR	
	42 + 10,00	45 + 10,00			60,00	SCC-DP-01	IMPLANTAR	42 + 10,00	VPC-03	IMPLANTAR	Banqueta de corte
					-	-	-	45 + 10,00	VPC-03	IMPLANTAR	
	60 + 10,00	101 + 10,00			820,00	SCC-DP-01	IMPLANTAR	60 + 10,00	SDC-01/DES-03	IMPLANTAR	
					-	-	-	86 + 10,00	CX-01	IMPLANTAR	
					-	-	-	101 + 10,00	SDC-01/DES-03	IMPLANTAR	
			62 + 10,00	65 + 10,00	60,00	SCC-DP-01	IMPLANTAR	62 + 10,00	SDC-01/DES-03	IMPLANTAR	
	63 + 10,00	64 + 10,00			20,00	SCC-DP-01	IMPLANTAR	63 + 10,00	VPC-03	IMPLANTAR	Banqueta de corte
					-	-	-	64 + 10,00	VPC-03	IMPLANTAR	
			75 + 10,00	79 + 10,00	80,00	SCC-DP-01	IMPLANTAR	75 + 10,00	SDC-01/DES-03	IMPLANTAR	
					-	-	-	79 + 10,00	SDC-01/DES-03	IMPLANTAR	
			90 + 0,00	94 + 0,00	80,00	SCC-DP-01	IMPLANTAR	94 + 0,00	SDC-01/DES-03	IMPLANTAR	
	107 + 0,00	115 + 15,00			175,00	SCC-DP-01	IMPLANTAR	115 + 15,00	CX-01	IMPLANTAR	
			109 + 10,00	115 + 15,00	125,00	SCC-DP-01	IMPLANTAR	115 + 15,00	BUEIRO	IMPLANTAR	
			122 + 0,00	135 + 0,00	260,00	SCC-DP-01	IMPLANTAR	122 + 0,00	SDC-01	IMPLANTAR	
					-	-	-	135 + 0,00	SDC-01	IMPLANTAR	
			155 + 10,00	161 + 10,00	120,00	SCC-DP-01	IMPLANTAR	155 + 10,00	SDC-01	IMPLANTAR	
					-	-	-	161 + 10,00	SDC-01	IMPLANTAR	
			156 + 10,00	160 + 10,00	80,00	SCC-DP-01	IMPLANTAR	156 + 10,00	VPC-03	IMPLANTAR	Banqueta de corte
					-	-	-	160 + 10,00	VPC-03	IMPLANTAR	

PREFEITURA MUNICIPAL DE PRESIDENTE KENNEDY			
IMPLANTAÇÃO E PAVIMENTAÇÃO DE TRECHO RODOVIÁRIO			
		CONSULTORA: Projemax Engenharia e Consultoria Ltda.	
Trecho: 04 Água Pretinha - Santa Lúcia - Divisa Atílio Vlváqua Extensão: 4,7 km			Escalas: sem escala
PROJETO DE DRENAGEM NOTA DE SERVIÇO -SARJETA			Data: ABR/2015
Visto: _____			Folha nº DRE 46
PROJETISTA		PREFEITURA	


N°	LOCALIZAÇÃO (ESTACA)				EXTENSÃO TOTAL (m)	PROJETO TIPO	TIPO DE SERVIÇO	DISPOSITIVO DE SAÍDA		TIPO DE SERVIÇO	OBSERVAÇÕES
	LADO ESQUERDO		LADO DIREITO					ESTACA	PROJETO TIPO		
	INÍCIO	FINAL	INÍCIO	FINAL							
			171 + 10,00	181 + 0,00	190,00	SCC-DP-01	IMPLANTAR	181 + 0,00	SDC-01	IMPLANTAR	
			173 + 10,00	179 + 10,00	120,00	SCC-DP-01	IMPLANTAR	173 + 10,00	VPC-03	IMPLANTAR	Banqueta de corte
					-	-	-	179 + 10,00	VPC-03	IMPLANTAR	
			174 + 10,00	177 + 10,00	60,00	SCC-DP-01	IMPLANTAR	174 + 10,00	VPC-03	IMPLANTAR	Banqueta de corte
					-	-	-	177 + 10,00	VPC-03	IMPLANTAR	
	186 + 0,00	207 + 10,00			430,00	SRC-01	IMPLANTAR	186 + 0,00	BUEIRO	IMPLANTAR	
					-	-	-	207 + 10,00	SDC-01	IMPLANTAR	
	194 + 10,00	196 + 10,00			40,00	SCC-DP-01	IMPLANTAR	194 + 10,00	VPC-03	IMPLANTAR	Banqueta de corte
			196 + 10,00	205 + 0,00	170,00	SCC-DP-01	IMPLANTAR	196 + 10,00	SDC-01	IMPLANTAR	
					-	-	-	205 + 0,00	SDC-01	IMPLANTAR	
			198 + 0,00	199 + 10,00	30,00	SCC-DP-01	IMPLANTAR	198 + 0,00	VPC-03	IMPLANTAR	Banqueta de corte
					-	-	-	199 + 10,00	VPC-03	IMPLANTAR	
	215 + 0,00	227 + 10,00			250,00	SCC-DP-01	IMPLANTAR	215 + 0,00	SDC-01	IMPLANTAR	
					-	-	-	219 + 10,00	CX-01	IMPLANTAR	
					-	-	-	227 + 10,00	SDC-01	IMPLANTAR	
	215 + 10,00	217 + 10,00			40,00	SCC-DP-01	IMPLANTAR	215 + 10,00	VPC-03	IMPLANTAR	Banqueta de corte
					-	-	-	217 + 10,00	VPC-03	IMPLANTAR	
			217 + 10,00	220 + 10,00	60,00	SCC-DP-01	IMPLANTAR	217 + 10,00	SDC-01/DES-03	IMPLANTAR	Banqueta de aterro
					-	-	-	220 + 10,00	SDC-01/DES-03	IMPLANTAR	
	222 + 0,00	223 + 10,00			30,00	SCC-DP-01	IMPLANTAR	222 + 0,00	VPC-03	IMPLANTAR	Banqueta de corte
					-	-	-	223 + 10,00	VPC-03	IMPLANTAR	
			221 + 0,00	223 + 0,00	40,00	SCC-DP-01	IMPLANTAR	223 + 0,00	SDC-01/DES-03	IMPLANTAR	

Quantidade Total de Implantação de Sarjeta Tipo SCC-DP-01: 3.828,00 metros

Quantidade Total de Implantação de Sarjeta Tipo SRC-01: 730,00 metros

Quantidade Total de Implantação de SDC-01: 26,00 unidades

Quantidade Parcial de Implantação de DES-03: 12,00 unidades

PREFEITURA MUNICIPAL DE PRESIDENTE KENNEDY			
IMPLANTAÇÃO E PAVIMENTAÇÃO DE TRECHO RODOVIÁRIO			
		CONSULTORA: Projemax Engenharia e Consultoria Ltda.	
Trecho: 04 Água Pretinha - Santa Lúcia - Divisa Atílio Vlváqua Extensão: 4,7 km			Escalas: sem escala
PROJETO DE DRENAGEM NOTA DE SERVIÇO - SARJETA			Data: ABR/2015
Visto: _____			Folha nº DRE 47
PROJETISTA		PREFEITURA	

N°	LOCALIZAÇÃO (ESTACA)				EXTENSÃO TOTAL (m)	PROJETO TIPO	TIPO DE SERVIÇO	DISPOSITIVO DE ENTRADA		TIPO DE SERVIÇO	DISSIP.	OBSERVAÇÕES
	LADO ESQUERDO		LADO DIREITO					ESTACA	PROJETO TIPO			
	INÍCIO	FINAL	INÍCIO	FINAL								
			0 + 0,00	6 + 0,00	120,00	MFS-DP-01	IMPLANTAR	0 + 0,00	EDA-01	IMPLANTAR	DSA-03	
					-	-	-	3 + 0,00	EDA-01	IMPLANTAR	DSA-03	
	16 + 10,00	17 + 15,00			25,00	MFS-DP-01	IMPLANTAR	17 + 15,00	EDA-01	IMPLANTAR	DSA-03	
			16 + 15,00	31 + 0,00	285,00	MFS-DP-01	IMPLANTAR	21 + 0,00	EDA-02	IMPLANTAR	DEB-01	
					-	-	-	26 + 0,00	EDA-01	IMPLANTAR	DSA-03	
	24 + 17,00	25 + 3,00			35,00	MFC-05	IMPLANTAR	-	-	IMPLANTAR	-	Acesso
	25 + 10,00	30 + 0,00			90,00	MFS-DP-01	IMPLANTAR	25 + 10,00	EDA-01	IMPLANTAR	DSA-03	
			45 + 7,00	45 + 13,00	37,00	MFC-05	IMPLANTAR	-	-	-	-	Acesso
			47 + 0,00	62 + 10,00	310,00	MFS-DP-03	IMPLANTAR	50 + 0,00	EDA-01	IMPLANTAR	DSA-03	
					-	-	-	54 + 0,00	EDA-01	IMPLANTAR	DSA-03	
					-	-	-	58 + 3,00	EDA-02	IMPLANTAR	DSA-01	
	58 + 3,00	59 + 15,00			32,00	MFS-DP-03	IMPLANTAR	58 + 3,00	EDA-01	IMPLANTAR	DEB-01	
	59 + 17,00	60 + 3,00			36,00	MFC-05	IMPLANTAR	-	-	-	-	Acesso
			65 + 10,00	75 + 10,00	200,00	MFS-DP-03	IMPLANTAR	65 + 10,00	EDA-01	IMPLANTAR	DSA-03	
					-	-	-	70 + 10,00	EDA-01	IMPLANTAR	DSA-01	
			77 + 7,00	77 + 13,00	37,00	MFC-05	IMPLANTAR	-	-	-	-	Acesso
			79 + 10,00	90 + 0,00	210,00	MFS-DP-03	IMPLANTAR	84 + 0,00	EDA-01	IMPLANTAR	DSA-01	
					-	-	-	90 + 0,00	EDA-01	IMPLANTAR	DSA-01	
	93 + 17,00	94 + 3,00			37,00	MFC-05	IMPLANTAR	-	-	-	-	Acesso
			94 + 0,00	96 + 0,00	40,00	MFS-DP-03	IMPLANTAR	96 + 0,00	EDA-01	IMPLANTAR	DEB-01	
			96 + 7,00	96 + 13,00	35,00	MFC-05	IMPLANTAR	-	-	-	-	Acesso
			97 + 0,00	103 + 15,00	135,00	MFS-DP-03	IMPLANTAR	100 + 0,00	EDA-01	IMPLANTAR	DEB-01	
	97 + 7,00	97 + 13,00			37,00	MFC-05	IMPLANTAR	-	-	-	-	Acesso
					-	-	-	103 + 15,00	EDA-01	IMPLANTAR	DEB-01	
	101 + 12,00	101 + 18,00			37,00	MFC-05	IMPLANTAR	-	-	-	-	Acesso
	102 + 5,00	107 + 10,00			105,00	MFS-DP-03	IMPLANTAR	104 + 3,00	EDA-02	IMPLANTAR	DSA-03	
			104 + 2,00	104 + 8,00	36,00	MFC-05	IMPLANTAR	-	-	-	-	Acesso
			105 + 0,00	109 + 10,00	90,00	MFS-DP-03	IMPLANTAR	105 + 0,00	EDA-01	IMPLANTAR	DEB-01	
			114 + 2,00	114 + 8,00	36,00	MFC-05	IMPLANTAR	-	-	-	-	Acesso
			115 + 15,00	119 + 5,00	70,00	MFS-DP-03	IMPLANTAR	115 + 15,00	EDA-01	IMPLANTAR	DSA-01	
	115 + 15,00	117 + 5,00			30,00	MFS-DP-03	IMPLANTAR	115 + 15,00	EDA-01	IMPLANTAR	DSA-01	
	117 + 12,00	117 + 18,00			35,00	MFC-05	IMPLANTAR	-	-	-	-	Acesso
	118 + 0,00	130 + 0,00			240,00	MFS-DP-03	IMPLANTAR	118 + 0,00	EDA-01	IMPLANTAR	DEB-01	
					-	-	-	130 + 0,00	EDA-01	IMPLANTAR	DEB-01	
			119 + 13,00	119 + 18,00	36,00	MFC-05	IMPLANTAR	-	-	-	-	Acesso

PREFEITURA MUNICIPAL DE PRESIDENTE KENNEDY

IMPLANTAÇÃO E PAVIMENTAÇÃO DE TRECHO RODOVIÁRIO



CONSULTORA: Projemax Engenharia e Consultoria Ltda.

Trecho: 04
Água Pretinha - Santa Lúcia - Divisa Atílio Vlvácuca
Extensão: 4,7 km

Escalas:
sem escala

PROJETO DE DRENAGEM
NOTA DE SERVIÇO - MEIO FIO

Data:
ABR/2015


Folha nº
DRE 49

Visto:


PROJETISTA

PREFEITURA

N°	LOCALIZAÇÃO (ESTACA)				EXTENSÃO TOTAL (m)	PROJETO TIPO	TIPO DE SERVIÇO	DISPOSITIVO DE ENTRADA		TIPO DE SERVIÇO	DISSIP.	OBSERVAÇÕES
	LADO ESQUERDO		LADO DIREITO					ESTACA	PROJETO TIPO			
	INÍCIO	FINAL	INÍCIO	FINAL								
			120 + 0,00	122 + 0,00	40,00	MFS-DP-03	IMPLANTAR	120 + 0,00	EDA-01	IMPLANTAR	DEB-01	
	130 + 2,00	130 + 8,00			36,00	MFC-05	IMPLANTAR	-	-	-	-	Acesso
	131 + 0,00	133 + 5,00			45,00	MFS-DP-03	IMPLANTAR	133 + 5,00	EDA-01	IMPLANTAR	DEB-01	
	133 + 17,00	134 + 3,00			36,00	MFC-05	IMPLANTAR	-	-	-	-	Acesso
	134 + 5,00	137 + 17,00			72,00	MFS-DP-03	IMPLANTAR	137 + 10,00	EDA-01	IMPLANTAR	DEB-01	
			135 + 7,00	135 + 13,00	36,00	MFC-05	IMPLANTAR	-	-	-	-	Acesso
	150 + 0,00	154 + 10,00			90,00	MFS-DP-01	IMPLANTAR	150 + 10,00	EDA-02	IMPLANTAR	DSA-03	
			150 + 0,00	155 + 10,00	110,00	MFS-DP-01	IMPLANTAR	150 + 0,00	EDA-02	IMPLANTAR	DSA-03	
	161 + 5,00	173 + 10,00			245,00	MFS-DP-01	IMPLANTAR	164 + 5,00	EDA-01	IMPLANTAR	DSA-03	
					-	-	-	167 + 0,00	EDA-02	IMPLANTAR	DSA-03	
					-	-	-	170 + 0,00	EDA-01	IMPLANTAR	DSA-03	
	179 + 17,00	180 + 3,00			37,00	MFC-05	IMPLANTAR	-	-	-	-	Acesso
			181 + 0,00	187 + 5,00	125,00	MFS-DP-01	IMPLANTAR	185 + 0,00	EDA-02	IMPLANTAR	DSA-01	
			187 + 7,00	187 + 13,00	36,00	MFC-05	IMPLANTAR	-	-	-	-	Acesso
			187 + 15,00	190 + 10,00	55,00	MFS-DP-01	IMPLANTAR	187 + 15,00	EDA-01	IMPLANTAR	DSA-01	
	187 + 17,00	188 + 3,00			36,00	MFC-05	IMPLANTAR	-	-	-	-	Acesso
			205 + 7,00	205 + 13,00	36,00	MFC-05	IMPLANTAR	-	-	-	-	Acesso
	207 + 10,00	210 + 0,00			50,00	MFS-DP-01	IMPLANTAR	210 + 0,00	EDA-01	IMPLANTAR	DSA-03	
			208 + 10,00	215 + 10,00	140,00	MFS-DP-01	IMPLANTAR	211 + 10,00	EDA-02	IMPLANTAR	DSA-03	
			227 + 0,00	237 + 14,00	214,00	MFS-DP-01	IMPLANTAR	232 + 10,00	EDA-01	IMPLANTAR	DSA-03	
	235 + 2,00	235 + 8,00			36,00	MFC-05	IMPLANTAR	-	-	-	-	Acesso
					-	-	-	237 + 14,00	EDA-01	IMPLANTAR	DSA-03	
Interseção de Acesso à Comunidade												
			137 + 17,00	141 + 15,00	78,00	MFS-DP-03	IMPLANTAR	141 + 15,00	EDA-01	IMPLANTAR	DEB-01	
			141 + 17,00	148 + 3,00	36,00	MFC-05	IMPLANTAR	-	-	-	-	Acesso
			142 + 5,00	150 + 0,00	155,00	MFS-DP-01	IMPLANTAR	146 + 0,00	EDA-01	IMPLANTAR	DSA-03	
			104 + 10,00	-	32,00	MFC-05	IMPLANTAR	-	-	-	-	Ilha maior
			106 + 0,00	-	18,00	MFC-05	IMPLANTAR	-	-	-	-	Ilha menor
			201 + 10,00	-	21,00	MFC-05	IMPLANTAR	-	-	-	-	Ilha média
Ramo 100												
			100 + 0,00	107 + 0,00	140,00	MFS-DP-03	IMPLANTAR	104 + 0,00	EDA-01	IMPLANTAR	-	
					-	-	-	107 + 0,00	EDA-01	IMPLANTAR	-	
Ramo 200												
			200 + 0,00	207 + 0,00	140,00	MFS-DP-03	IMPLANTAR	202 + 0,00	EDA-01	IMPLANTAR	DEB-01	
					-	-	-	204 + 10,00	EDA-01	IMPLANTAR	DEB-01	

PREFEITURA MUNICIPAL DE PRESIDENTE KENNEDY			
IMPLANTAÇÃO E PAVIMENTAÇÃO DE TRECHO RODOVIÁRIO			
 Projemax		CONSULTORA: Projemax Engenharia e Consultoria Ltda.	
Trecho: 04 Água Pretinha - Santa Lúcia - Divisa Atílio Vlvácuca Extensão: 4,7 km			Escala: sem escala
PROJETO DE DRENAGEM NOTA DE SERVIÇO - MEIO FIO			Data: ABR/2015
Visto: _____			Folha nº DRE 50
PROJETISTA			PREFEITURA

Nº	LOCALIZAÇÃO (ESTACA)	LADO ESQUERDO					LADO DIREITO					OBSERVAÇÕES
		EXTENSÃO (m)	PROJETO TIPO	TIPO DE SERVIÇO	CONEXÕES		EXTENSÃO (m)	PROJETO TIPO	TIPO DE SERVIÇO	CONEXÕES		
					ENTRADA	SAÍDA				ENTRADA	SAÍDA	
	0 + 0,00						14,00	DSA-03	IMPLANTAR	EDA-01	DEB-01	
	3 + 0,00						14,00	DSA-03	IMPLANTAR	EDA-01	DEB-01	
	5 + 10,00	13,00	DSC-01	IMPLANTAR	SRC-01	BSTC Ø 0,80						
	17 + 15,00	3,50	DSA-03	IMPLANTAR	EDA-01	VPA-02						
	25 + 10,00	6,50	DSA-03	IMPLANTAR	EDA-01	DEB-01						
	26 + 0,00						9,50	DSA-03	IMPLANTAR	EDA-01	DEB-01	
	40 + 10,00						10,00	DSA-03	IMPLANTAR	BSTC Ø 0,80	DEB-03	
	40 + 10,00	6,00	DSC-01	IMPLANTAR	CAIXA	BSTC Ø 0,80						
	50 + 0,00	7,00	DSC-01	IMPLANTAR	CAIXA	BSTC Ø 0,80						
	50 + 0,00						5,00	DSA-03	IMPLANTAR	EDA-01	-	
	54 + 0,00						9,00	DSA-03	IMPLANTAR	EDA-01	DEB-01	
	58 + 3,00						2,00	DSA-01	IMPLANTAR	EDA-01	-	
	65 + 10,00						4,50	DSA-03	IMPLANTAR	EDA-01	DEB-01	
	70 + 10,00						6,00	DSA-01	IMPLANTAR	EDA-01	DEB-01	
	84 + 0,00						2,00	DSA-01	IMPLANTAR	EDA-01	DEB-01	
	86 + 10,00	2,00	DSC-01	IMPLANTAR	CAIXA	BSTC Ø 0,80						
	90 + 0,00						9,00	DSA-01	IMPLANTAR	EDA-01	DEB-01	
	104 + 3,00	1,50	DSA-03	IMPLANTAR	EDA-02	-						
	115 + 15,00	1,50	DSA-01	IMPLANTAR	EDA-01	CAIXA						
	115 + 15,00						1,50	DSA-01	IMPLANTAR	EDA-01	-	
	146 + 0,00						2,00	DSA-03	IMPLANTAR	EDA-01	DEB-01	
	150 + 0,00						3,50	DSA-03	IMPLANTAR	EDA-02	VPA-02	
	150 + 10,00	5,00	DSA-03	IMPLANTAR	EDA-02	VPA-02						
	164 + 5,00	10,50	DSA-03	IMPLANTAR	EDA-01	DEB-01						
	167 + 0,00	10,00	DSA-03	IMPLANTAR	EDA-02	DEB-01						
	170 + 0,00	4,00	DSA-03	IMPLANTAR	EDA-01	-						
	170 + 0,00	4,50	DSA-03	IMPLANTAR	BSTC Ø 1,00	DEB-04						
	185 + 0,00						1,50	DSA-01	IMPLANTAR	EDA-02	VPA-02	
	187 + 15,00						2,50	DSA-01	IMPLANTAR	EDA-01	VPA-02	
	210 + 0,00						7,50	DSA-03	IMPLANTAR	BSTC Ø 0,80	DEB-03	
	210 + 0,00	4,50	DSA-03	IMPLANTAR	EDA-01	-						
	211 + 10,00						11,50	DSA-03	IMPLANTAR	EDA-02	DEB-01	
	219 + 10,00						24,00	DSA-03	IMPLANTAR	BSTC Ø 0,80	DEB-03	
	219 + 10,00	4,00	DSC-01	IMPLANTAR	CAIXA	BSTC Ø 0,80						
	232 + 10,00						4,00	DSA-03	IMPLANTAR	EDA-01	DEB-01	
	237 + 14,00						8,50	DSA-03	IMPLANTAR	EDA-01	DEB-01	

PREFEITURA MUNICIPAL DE PRESIDENTE KENNEDY			
IMPLANTAÇÃO E PAVIMENTAÇÃO DE TRECHO RODOVIÁRIO			
		CONSULTORA: Projemax Engenharia e Consultoria Ltda.	
Trecho: 04 Água Pretinha - Santa Lúcia - Divisa Atílio Vivócuca Extensão: 4,7 km			Escalas: sem escala
PROJETO DE DRENAGEM NOTA DE SERVIÇO - DESCIDAS			Data: ABR/2015
Visto: _____ PROJETISTA			Folha nº DRE 52
_____ PREFEITURA			

N°	LOCALIZAÇÃO (ESTACA)				EXTENSÃO TOTAL (m)	PROJETO TIPO	ESTACA	ENTRADA	SAÍDA	OBSERVAÇÕES
	LADO ESQUERDO		LADO DIREITO							
	INÍCIO	FINAL	INÍCIO	FINAL						
	0 + 0,00	16 + 10,00			330,00	DPS-01	0 + 0,00	BSD-01	TERRENO	
					-	-	16 + 10,00	BSD-01	TERRENO	
	21 + 0,00	24 + 15,00			75,00	DPS-01	21 + 0,00	BSD-01	TERRENO	
	30 + 0,00	58 + 3,00			563,00	DPS-01	30 + 0,00	BSD-01	TERRENO	
					-	-	40 + 10,00	CAIXA	TUBO	
					-	-	50 + 0,00	CAIXA	TUBO	
					-	-	58 + 3,00	BSD-01	TERRENO	
	60 + 10,00	66 + 0,00			110,00	DPS-01	60 + 10,00	BSD-01	TERRENO	
	85 + 0,00	93 + 10,00			170,00	DPS-01	86 + 10,00	CAIXA	TUBO	
					-	-	93 + 10,00	BSD-01	TERRENO	
	107 + 10,00	115 + 15,00			165,00	DPS-01	115 + 15,00	CAIXA	TUBO	
			122 + 0,00	135 + 0,00	260,00	DPS-01	122 + 0,00	BSD-01	TERRENO	
					-	-	135 + 0,00	BSD-01	TERRENO	
			155 + 10,00	161 + 10,00	120,00	DPS-01	155 + 10,00	BSD-01	TERRENO	
					-	-	161 + 10,00	BSD-01	TERRENO	
			170 + 0,00	186 + 0,00	320,00	DPS-01	170 + 0,00	CAIXA	TUBO	
					-	-	186 + 0,00	CAIXA	TUBO	
	191 + 10,00	207 + 10,00			320,00	DPS-01	191 + 10,00	BSD-01	TERRENO	
					-	-	207 + 10,00	BSD-01	TERRENO	
	214 + 10,00	227 + 0,00			250,00	DPS-01	214 + 10,00	BSD-01	TERRENO	
					-	-	227 + 0,00	BSD-01	TERRENO	
			196 + 10,00	205 + 0,00	170,00	DPS-01	196 + 10,00	BSD-01	TERRENO	
					-	-	205 + 0,00	BSD-01	TERRENO	

Quantidade Total de Implantação de Dreno Profundo Tipo DPS-01: 2.853,00 metros

Quantidade Total de Implantação de BSD-01: 17,00 unidades

PREFEITURA MUNICIPAL DE PRESIDENTE KENNEDY

IMPLANTAÇÃO E PAVIMENTAÇÃO DE TRECHO RODOVIÁRIO



CONSULTORA: Projemax Engenharia e Consultoria Ltda.

Trecho: 04
Água Pretinha - Santa Lúcia - Divisa Atílio Vivácoqua
Extensão: 4,7 km

Escalas:
sem escala

PROJETO DE DRENAGEM
NOTA DE SERVIÇO - DRENO

Data:
ABR/2015
Folha nº
DRE 54

Visto:

PROJETISTA

PREFEITURA



PREFEITURA MUNICIPAL DE PRESIDENTE KENNEDY
ESPÍRITO SANTO

 **Projemax**

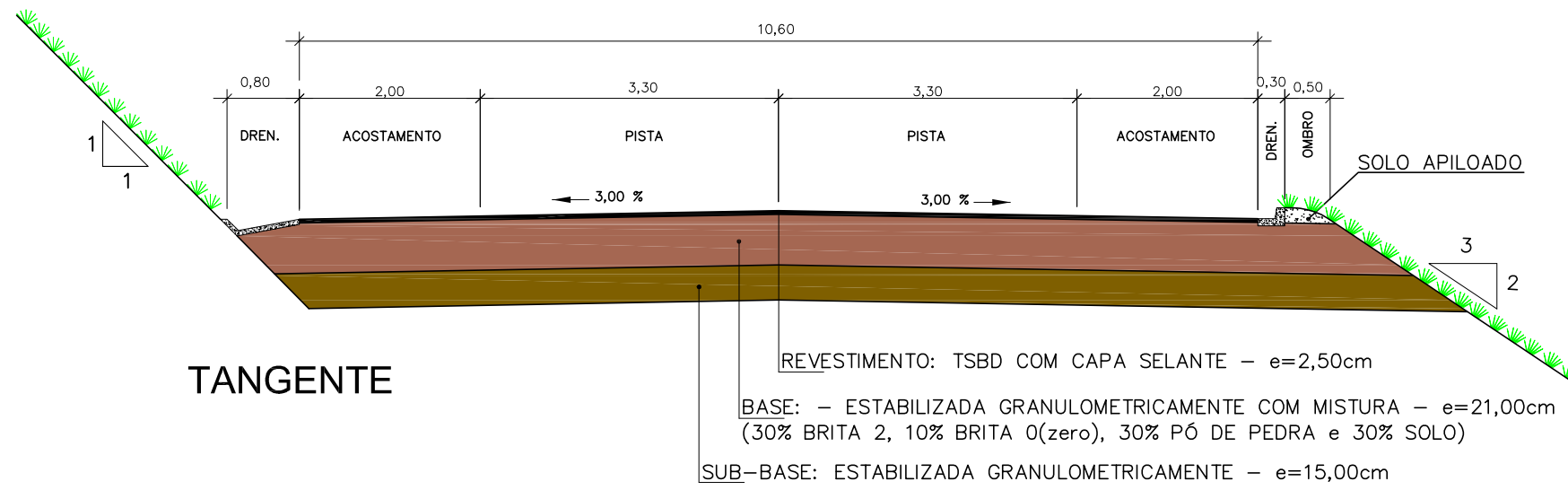
7.0 - PROJETO DE PAVIMENTAÇÃO



PREFEITURA MUNICIPAL DE PRESIDENTE KENNEDY
ESPÍRITO SANTO

 **Projemax**

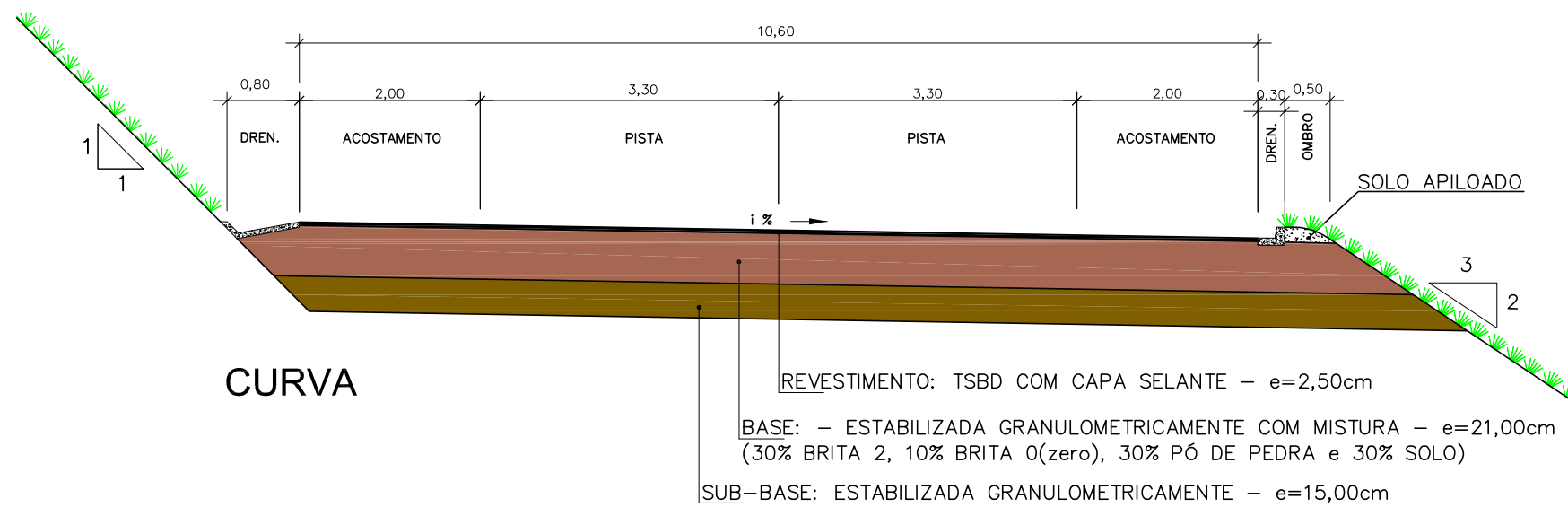
7.1 - Seções Transversais



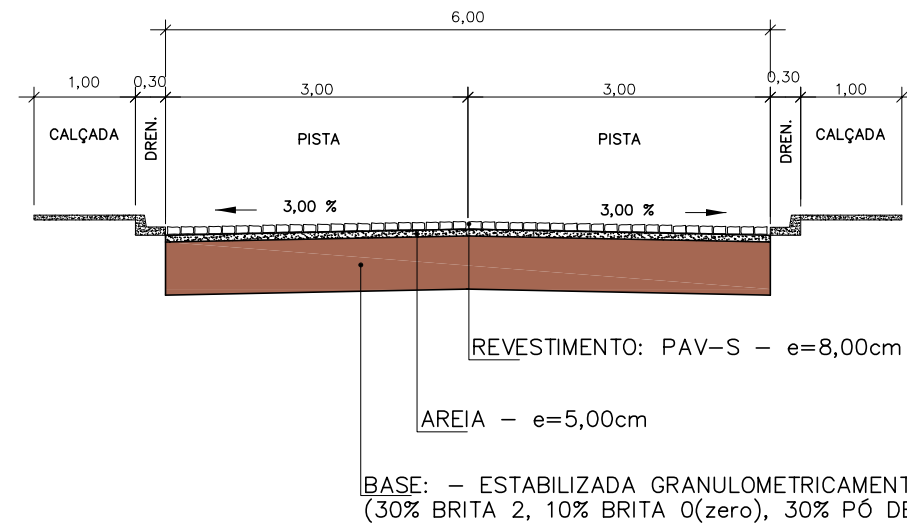
SEGMENTOS:

EST. 0+00 a 47+0,00

EST. 150+0,16 a 237+13,73

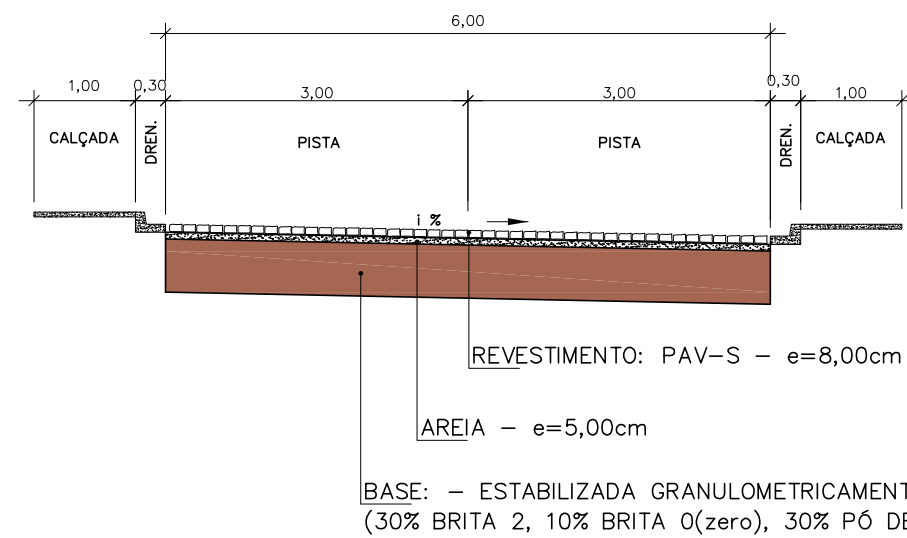


PREFEITURA MUNICIPAL DE PRESIDENTE KENNEDY			
IMPLANTAÇÃO E PAVIMENTAÇÃO DE TRECHO RODOVIÁRIO			
Projemax		CONSULTORA: Projemax Engenharia e Consultoria Ltda.	
Trecho: 04 Água Pretinha / Santa Lúcia - Divisa Atílio Vivácqua Extensão: 4,7 Km			Escalas: 1:75
Projeto de Pavimentação Seções Transversais Tipo			Data: ABR/2015
Visto: _____ PROJETISTA			Folha nº PAV 01
_____			PREFEITURA

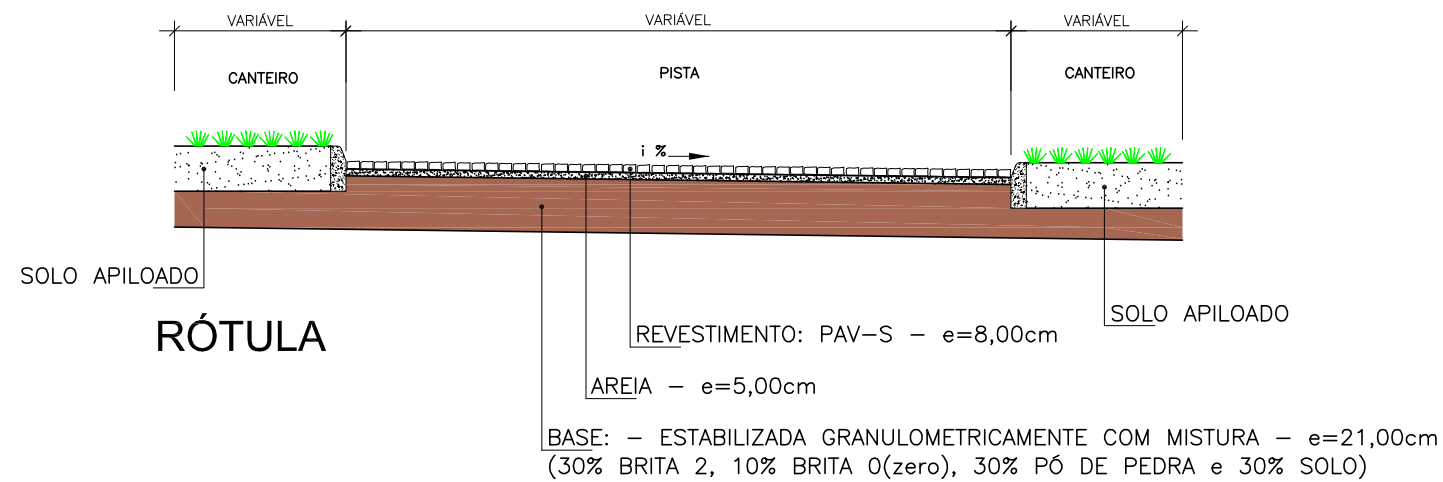
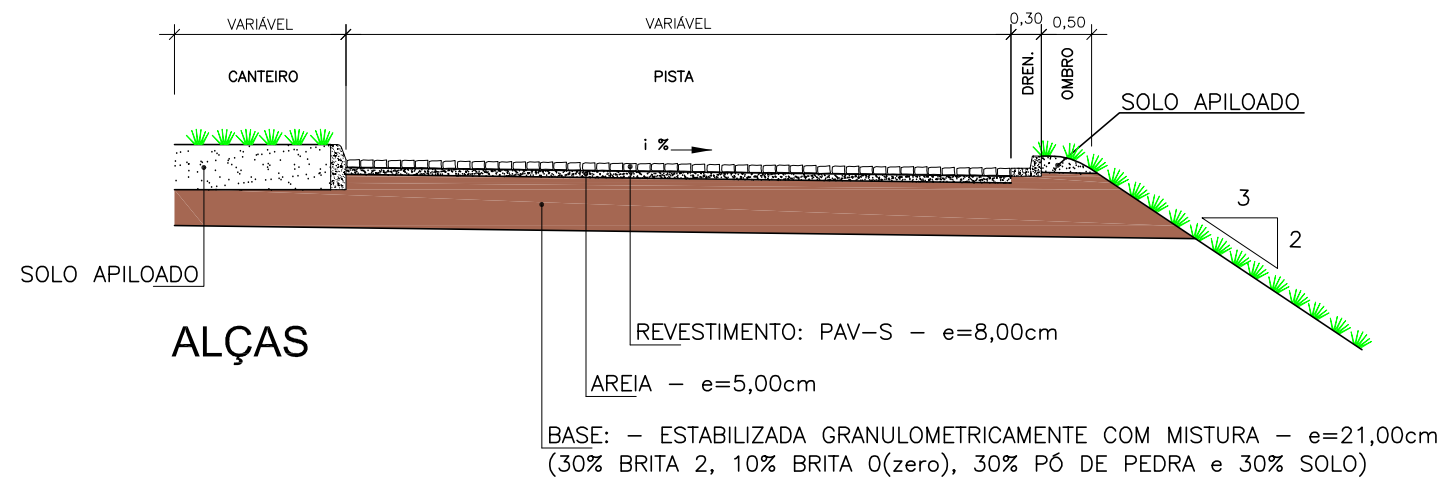
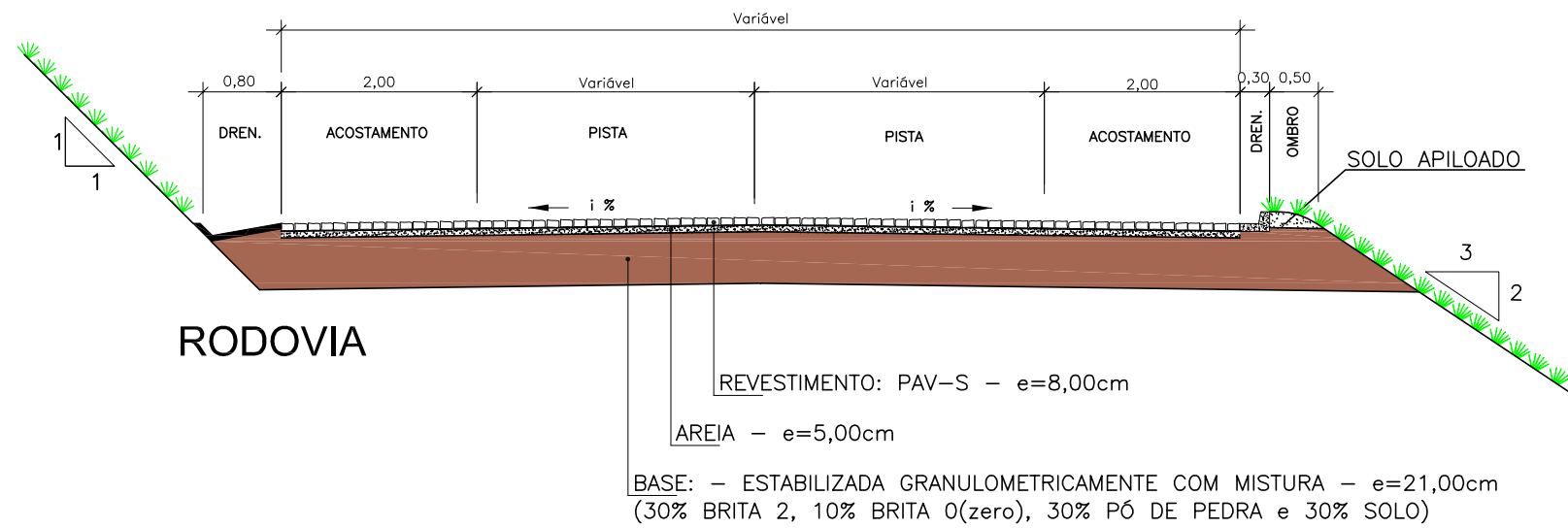


SEGMENTO:

EST. 47+0,00 a 137+17,00



PREFEITURA MUNICIPAL DE PRESIDENTE KENNEDY			
IMPLANTAÇÃO E PAVIMENTAÇÃO DE TRECHO RODOVIÁRIO			
Projemax		CONSULTORA: Projemax Engenharia e Consultoria Ltda.	
Trecho: 04 Água Pretinha / Santa Lúcia - Divisa Atílio Vivócuca Extensão: 4,7 Km			Escalas: 1:75
Projeto de Pavimentação Seções Transversais Tipo			Data: ABR/2015
Visto:			Folha nº PAV 02
PROJETISTA		PREFEITURA	



INTERSEÇÃO - ACESSO A COMUNIDADE
EST. 137+17,00 a 150+0,16

PREFEITURA MUNICIPAL DE PRESIDENTE KENNEDY			
IMPLANTAÇÃO E PAVIMENTAÇÃO DE TRECHO RODOVIÁRIO			
Projemax		CONSULTORA: Projemax Engenharia e Consultoria Ltda.	
Trecho: 04 Água Pretinha / Santa Lúcia - Divisa Atílio Vivácqua Extensão: 4,7 Km		Escala: 1:75	
Projeto de Pavimentação Seções Transversais Tipo		Data: ABR/2015	Folha nº PAV 03
Visto: _____ PROJETISTA		_____ PREFEITURA	

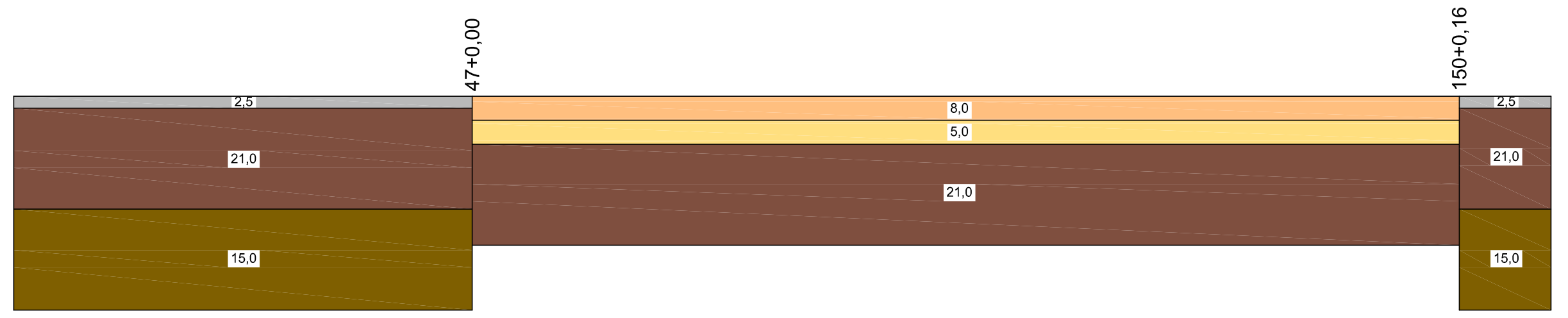


PREFEITURA MUNICIPAL DE PRESIDENTE KENNEDY
ESPÍRITO SANTO

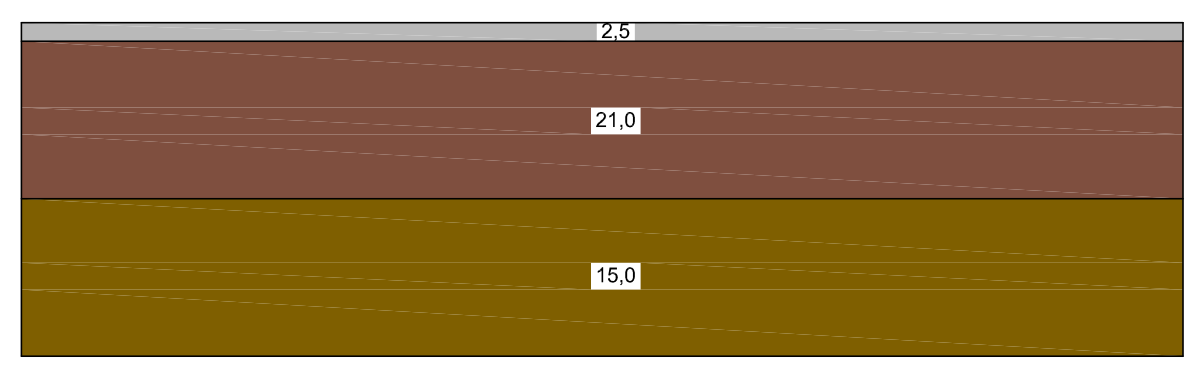
 **Projemax**

7.2 - Esquema Linear de Pavimentação

ESTACA 0 20 40 60 80 100 120 140 160



ESTACA 160 180 200 220 237+13,73



LEGENDA:

- REVESTIMENTO: TSBD COM CAPA SELANTE
- REVESTIMENTO: PAV'S
- AREIA
- BASE: ESTABILIZADA GRANULOMETRICAMENTE COM MISTURA
(30% BRITA 2, 10% BRITA 0 (zero), 30% PÓ DE PEDRA e 30% SOLO)
- SUB-BASE ESTABILIZADA GRANULOMETRICAMENTE

NOTAS:
1 - DIMENSÕES EM CENTÍMETROS, EXCETO ONDE INDICADO

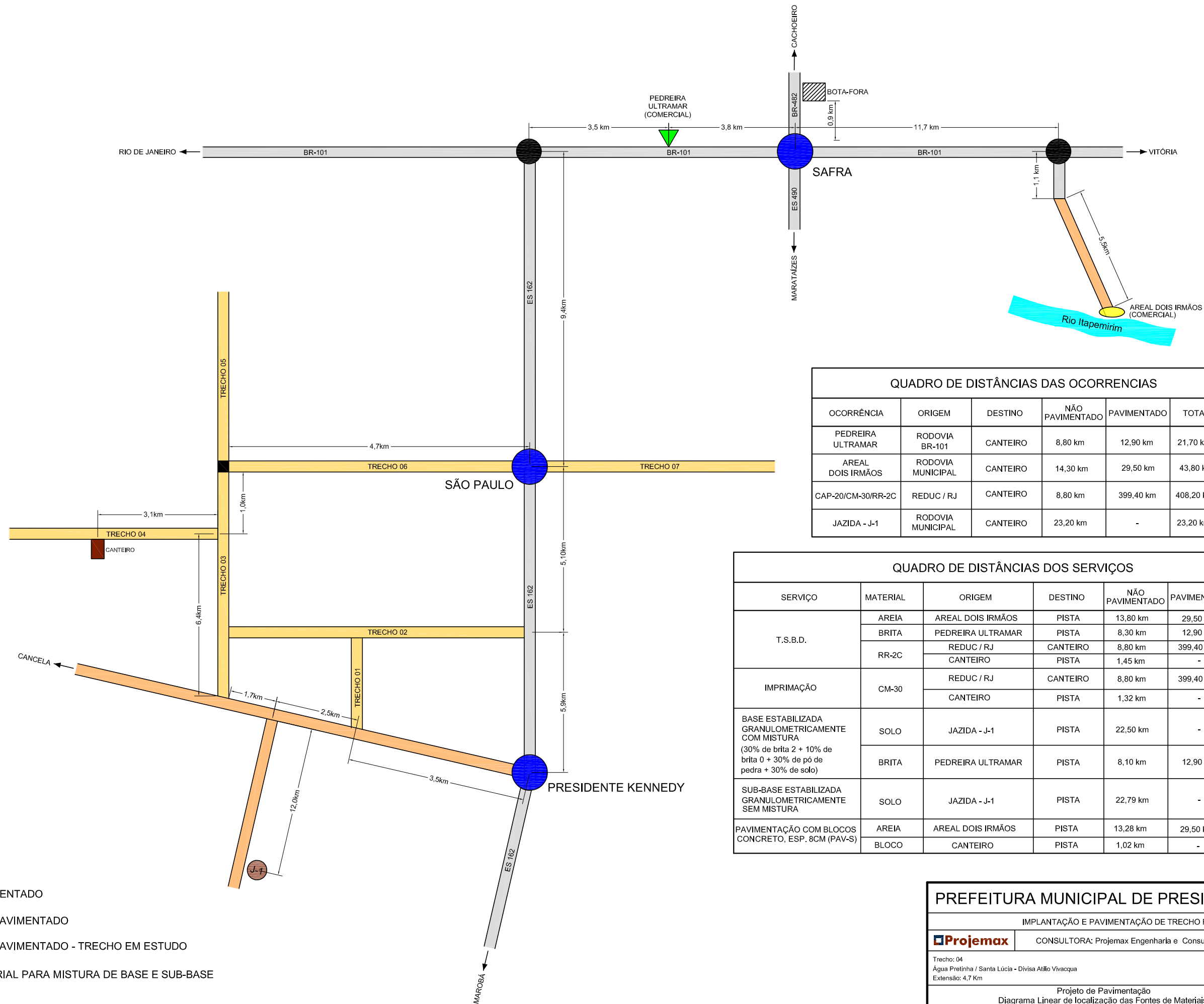
PREFEITURA MUNICIPAL DE PRESIDENTE KENNEDY			
IMPLANTAÇÃO E PAVIMENTAÇÃO DE TRECHO RODOVIÁRIO			
Projemax		CONSULTORA: Projemax Engenharia e Consultoria Ltda.	
Trecho: 04 Água Pretinha / Santa Lúcia - Divisa Atílio Vivócuca Extensão: 4,7 Km			Escala: SEM ESCALA
Projeto de Pavimentação Linear			Data: ABR/2015
Visto: _____		Folha nº PAV 04	
PROJETISTA		PREFEITURA	



PREFEITURA MUNICIPAL DE PRESIDENTE KENNEDY
ESPÍRITO SANTO

 **Projemax**

7.3 - Planta de Localização das Ocorrências



QUADRO DE DISTÂNCIAS DAS OCORRÊNCIAS

OCORRÊNCIA	ORIGEM	DESTINO	NÃO PAVIMENTADO	PAVIMENTADO	TOTAL
PEDREIRA ULTRAMAR	RODOVIA BR-101	CANTEIRO	8,80 km	12,90 km	21,70 km
AREAL DOIS IRMÃOS	RODOVIA MUNICIPAL	CANTEIRO	14,30 km	29,50 km	43,80 km
CAP-20/CM-30/RR-2C	REDUC / RJ	CANTEIRO	8,80 km	399,40 km	408,20 km
JAZIDA - J-1	RODOVIA MUNICIPAL	CANTEIRO	23,20 km	-	23,20 km

QUADRO DE DISTÂNCIAS DOS SERVIÇOS

SERVIÇO	MATERIAL	ORIGEM	DESTINO	NÃO PAVIMENTADO	PAVIMENTADO	TOTAL
T.S.B.D.	AREIA	AREAL DOIS IRMÃOS	PISTA	13,80 km	29,50 km	43,30 km
	BRITA	PEDREIRA ULTRAMAR	PISTA	8,30 km	12,90 km	21,20 km
	RR-2C	REDUC / RJ	CANTEIRO	8,80 km	399,40 km	408,20 km
IMPRIMAÇÃO	CM-30	REDUC / RJ	CANTEIRO	8,80 km	399,40 km	408,20 km
		CANTEIRO	PISTA	1,32 km	-	1,32 km
BASE ESTABILIZADA GRANULOMETRICAMENTE COM MISTURA (30% de brita 2 + 10% de brita 0 + 30% de pó de pedra + 30% de solo)	SOLO	JAZIDA - J-1	PISTA	22,50 km	-	22,50 km
	BRITA	PEDREIRA ULTRAMAR	PISTA	8,10 km	12,90 km	21,00 km
SUB-BASE ESTABILIZADA GRANULOMETRICAMENTE SEM MISTURA	SOLO	JAZIDA - J-1	PISTA	22,79 km	-	22,79 km
	PAVIMENTAÇÃO COM BLOCOS CONCRETO, ESP. 8CM (PAV-S)	AREIA	AREAL DOIS IRMÃOS	PISTA	13,28 km	29,50 km
BLOCO		CANTEIRO	PISTA	1,02 km	-	1,02 km

LEGENDA:

- PAVIMENTADO
- NÃO PAVIMENTADO
- NÃO PAVIMENTADO - TRECHO EM ESTUDO
- MATERIAL PARA MISTURA DE BASE E SUB-BASE

PREFEITURA MUNICIPAL DE PRESIDENTE KENNEDY

IMPLANTAÇÃO E PAVIMENTAÇÃO DE TRECHO RODVIÁRIO			
Projemax		CONSULTORA: Projemax Engenharia e Consultoria Ltda.	
Trecho: 04 Água Pretinha / Santa Lúcia - Divisa Atílio Viraçoqua Extensão: 4,7 Km			Escala: Sem Escala
Projeto de Pavimentação Diagrama Linear de localização das Fontes de Materiais			Data: ABR/2015
Visto: _____			Folha nº PAV 05
PROJETISTA			PREFEITURA



PREFEITURA MUNICIPAL DE PRESIDENTE KENNEDY
ESPÍRITO SANTO

 **Projemax**

7.4 - Quadro de Características e Localização das Ocorrências

INDICADORES GERAIS

MATERIAL	AREIA
LOCALIZAÇÃO	RODOVIA BR 101 - KM 397
DISTÂNCIA AO CANTEIRO	43,8 KM
PROPRIETÁRIO	AREAL DOIS IRMÃOS
ENDEREÇO DO PROPRIETÁRIO	AV. ARISTIDES CAMPOS, 178 - CACHOEIRO
BENFEITORIAS	—
TIPO DE VEGETAÇÃO	—
ÁREA	—
VOLUME EXPURGO	—
VOLUME UTILIZÁVEL	—
ESPESSURA MÉDIA UTILIZÁVEL	—
UTILIZAÇÃO	DRENAGEM E OAC

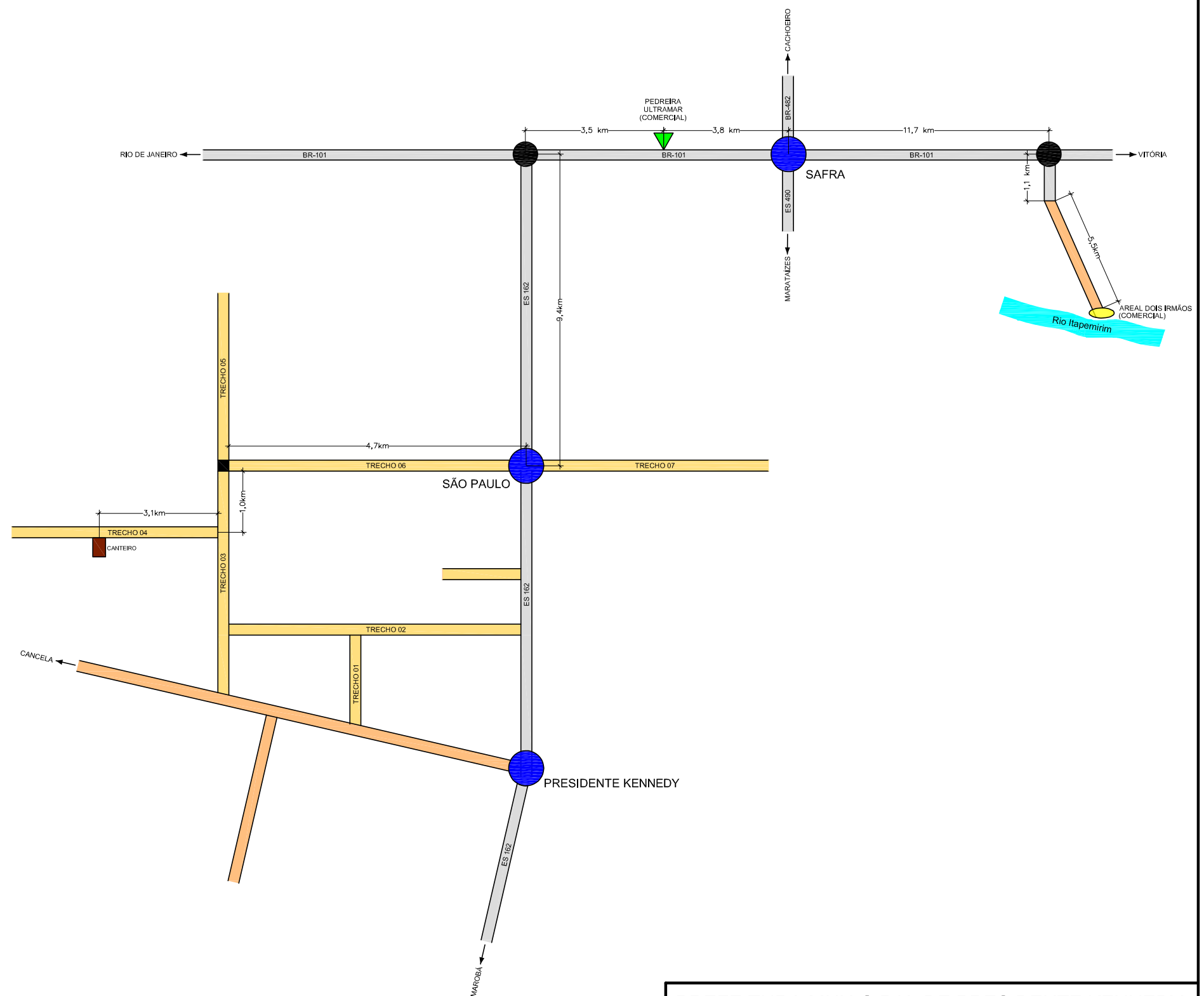
CARACTERÍSTICAS FÍSICAS

GRANULOMETRIA	PENEIRAS		Retido %	Acumulado %
	Nº	ABERTURA (mm)		
	4	4,8	-	-
	8	2,4	4,9	4,9
	16	1,2	31,1	36,0
	30	0,6	34,1	70,1
	50	0,3	17,9	88,0
	100	0,150	9,7	97,7
200	0,075	1,8	99,5	
FUNDO				
MÓDULO DE FINURA:		MATERIAL PULVERULENTO: 0,10%		
MÁXIMO		IMPUREZA ORGÂNICA: AUSENTE		

OBS.:
1 - ENSAIOS FORNECIDOS PELA PROJEMAX ENGENHARIA

LEGENDA.:

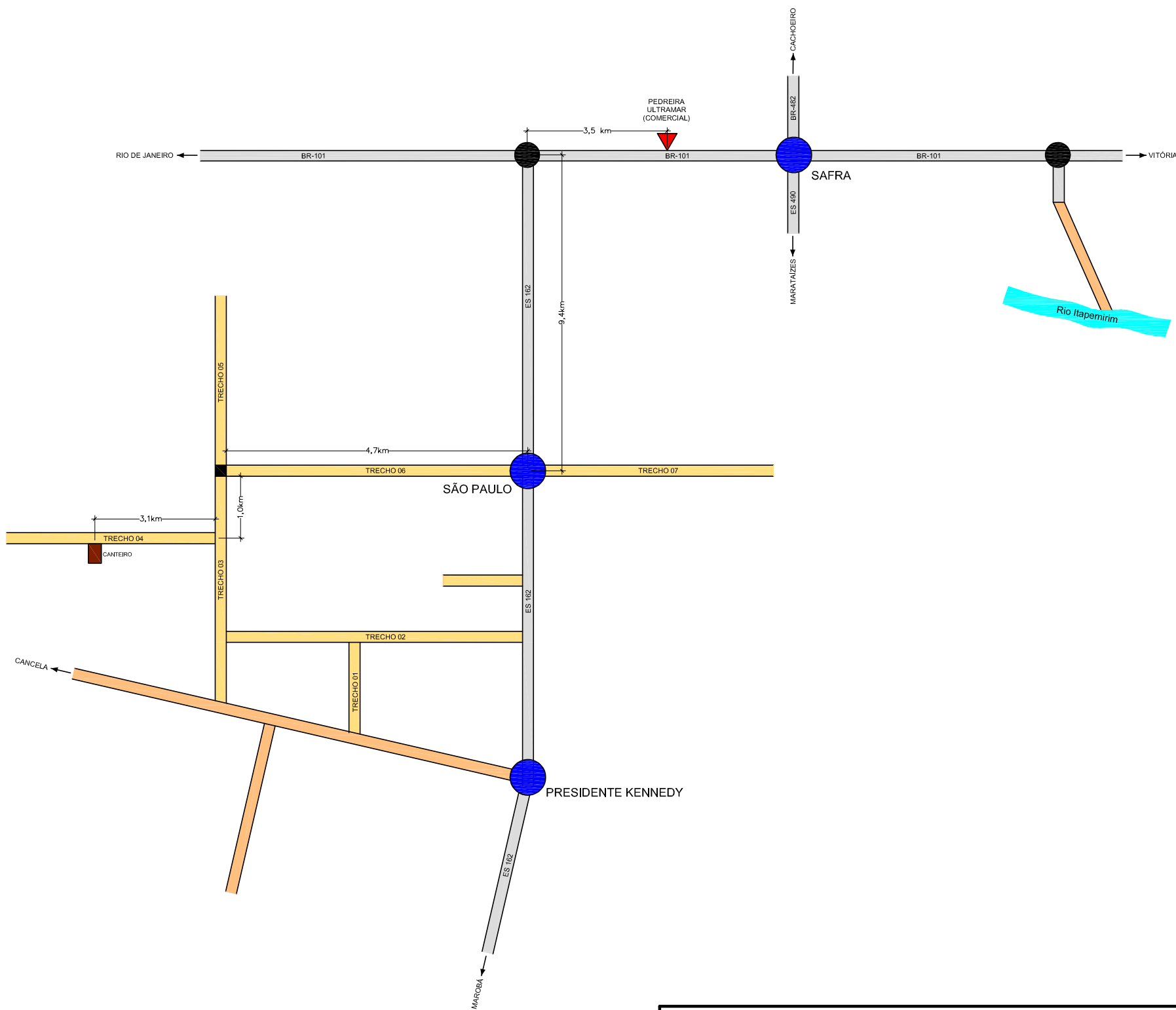
- Trecho em Estudo não pavimentado
- Trecho pavimentado
- Trecho não pavimentado



PREFEITURA MUNICIPAL DE PRESIDENTE KENNEDY			
IMPLANTAÇÃO E PAVIMENTAÇÃO DE TRECHO RODOVIÁRIO			
Projemax		CONSULTORA: Projemax Engenharia e Consultoria Ltda.	
Trecho: 04 Água Pretinha / Santa Lúcia - Divisa Atílio Vlvacqua Extensão: 4,7 Km		Escalas: Sem Escala	
Projeto de Pavimentação Areal		Data: ABR/2015	Folha nº PAV 06
Visto: _____		_____	
PROJETISTA		PREFEITURA	

INDICADORES GERAIS

MATERIAL	GNAISSE		
LOCALIZAÇÃO	RODOVIA BR 101 - CACHOEIRO		
DISTÂNCIA AO CANTEIRO	21,7 KM		
PROPRIETÁRIO	ULTRAMAR MINERAÇÃO		
ENDEREÇO DO PROPRIETÁRIO	RODOVIA BR 101 - KM 416		
BENFEITORIAS	-		
TIPO DE VEGETAÇÃO	-		
ÁREA	-		
VOLUME EXPURGO	-		
VOLUME UTILIZÁVEL	-		
ESPESSURA MÉDIA UTILIZÁVEL	-		
UTILIZAÇÃO	PAVIMENTAÇÃO, DRENAGEM E OAC		
OBS.: PEDREIRA EM EXPLORAÇÃO COMERCIAL			
ENSAIOS		RESULTADOS	OBSERVAÇÕES
ABRASÃO LOS ANGELES	FAIXA	B	
	%	49,6	
ADESIVIDADE	SEM DOPE	INSATISFATÓRIA	
	COM DOPE	SATISFATÓRIA	Com CAP 20 dopado a 0,5 %
ÍNDICE DE FORMA		0,67	
DURABILIDADE (Na ₂ So ₄)			



LEGENDA.:

- Trecho em Estudo não pavimentado
- Trecho pavimentado
- Trecho não pavimentado

PREFEITURA MUNICIPAL DE PRESIDENTE KENNEDY

IMPLANTAÇÃO E PAVIMENTAÇÃO DE TRECHO RODOVIÁRIO



CONSULTORA: Projemax Engenharia e Consultoria Ltda.

Trecho: 04
Água Pretinha / Santa Lúcia - Divisa Atílio Vívóqua
Extensão: 4,7 Km

Escalas:
Sem Escala

Projeto de Pavimentação
Pedreira

Data: ABR/2015
Folha nº PAV 07

Visto:

PROJETISTA

PREFEITURA

INDICADORES GERAIS

LOCALIZAÇÃO	Rodovia Municipal
OCORRÊNCIA	Jazida
UTILIZAÇÃO	Base
ESPESSURA MÉDIA	Variável
VOLUME	Suficiente
VEGETAÇÃO	Não há
PROPRIETÁRIO	-
ENDEREÇO DO PROP.	No local
BENFEITORIAS	Não há
MATERIAL	Mistura

CARACTERÍSTICAS FÍSICAS

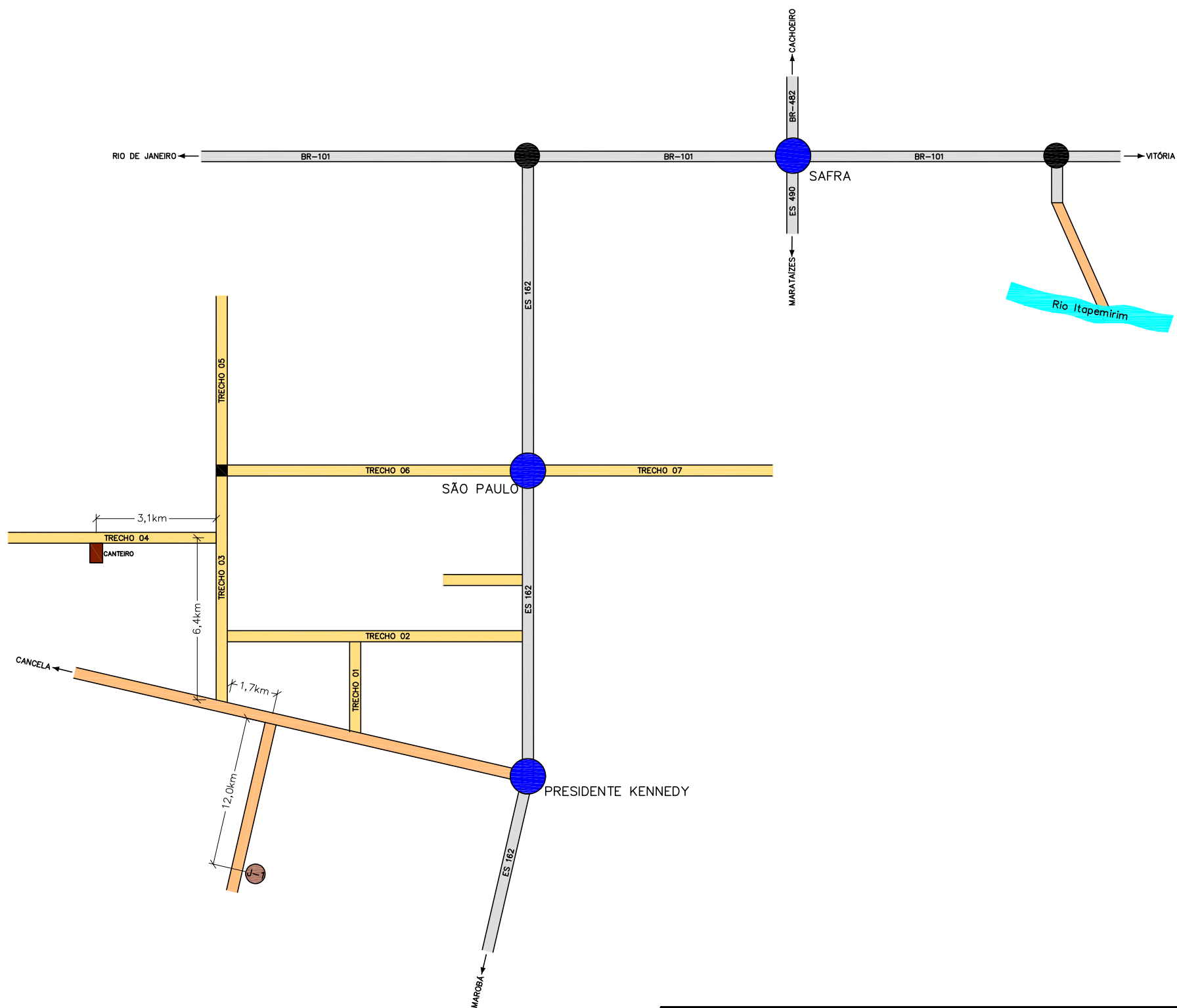
ENSAIO	MÉDIA	DESVIO	MÁXIMO	MÍNIMO
GRANULOMETRIA	2"	100,0	0,0	100,0
	1"	95,5	1,7	93,7
	3/8"	61,2	4,1	56,7
	4	51,5	4,3	46,7
	10	40,4	3,9	36,0
	40	23,8	1,9	21,7
	200	8,9	1,0	7,8
L.L.:	18,6	0,6	17,9	19,3
I.P.:	1,9	1,8	0,0	4,1
I.G.:	0,0	0,0	0,0	0,0
HRB:	A-2-4	-	-	-
FAIXA	C	-	-	-
COMPACTAÇÃO	DENS. MÁX.	2253	9,0	2243
	UMID. ÓTIMA	5,9	0,7	5,1
	EXPANSÃO	0,0	0,0	0,0
	I.S.C.	115,9	20,7	92,9

NOTA:

Mistura: (30% Brita 2, 10% Brita 0(zero), 30% Pó de pedra e 30% Solo)

LEGENDA.:

- Trecho em Estudo não pavimentado
- Trecho pavimentado
- Trecho não pavimentado



PREFEITURA MUNICIPAL DE PRESIDENTE KENNEDY

IMPLANTAÇÃO E PAVIMENTAÇÃO DE TRECHO RODOVIÁRIO

Projemax

CONSULTORA: Projemax Engenharia e Consultoria Ltda.

Trecho: 04
 Água Pretinha / Santa Lúcia - Divisa Atílio Vivacqua
 Extensão: 4,7 Km

Escalas:

Sem Escala

Projeto de Pavimentação
 Jazida São Bento - J1

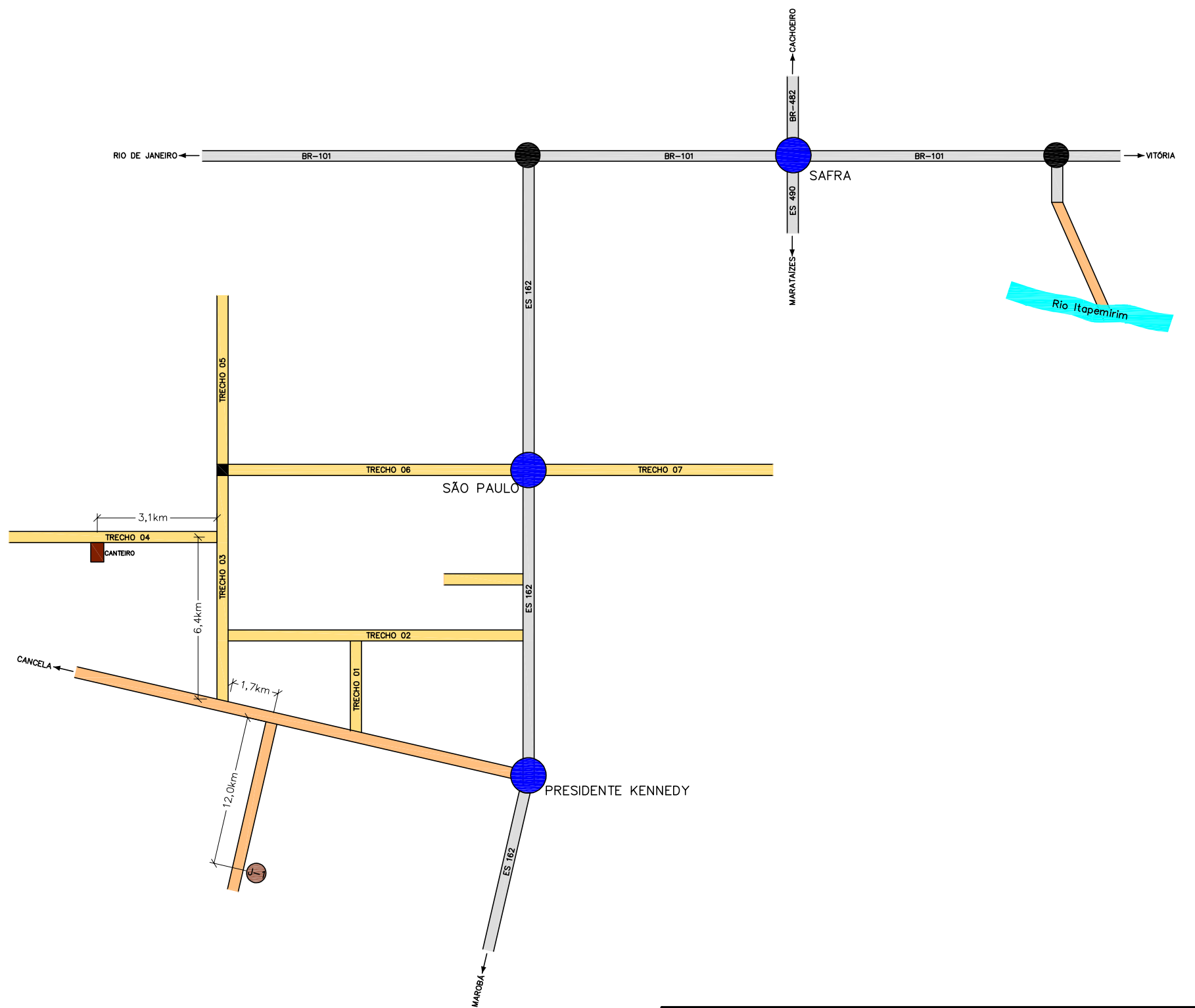
Data: ABR/2015
 Folha nº PAV 08

Visto:

PROJETISTA

PREFEITURA

INDICADORES GERAIS					
LOCALIZAÇÃO	Rodovia Municipal				
OCORRÊNCIA	Jazida				
UTILIZAÇÃO	Sub – base				
ESPESSURA MÉDIA	Variável				
VOLUME	Suficiente				
VEGETAÇÃO	Não há				
PROPRIETÁRIO	–				
ENDEREÇO DO PROP.	No local				
BENFEITORIAS	Não há				
MATERIAL	Saibro				
CARACTERÍSTICAS FÍSICAS					
ENSAIO		MÉDIA	DESVIO	MÁXIMO	MÍNIMO
GRANULOMETRIA	2"	100,0	0,0	100,0	100,0
	1"	96,4	1,1	97,7	95,2
	3/8"	83,7	1,8	86,7	81,4
	4	77,1	2,1	80,7	74,7
	10	64,6	2,8	68,7	60,9
	40	34,6	3,5	41,9	31,3
	200	17,9	2,0	21,2	14,4
L.L.:		55,6	2,6	60,4	53,2
I.P.:		18,0	1,1	19,5	16,2
I.G.:		0,3	0,0	0,5	0,0
HRB:		A-2-7	–	–	–
FAIXA		E	–	–	–
COMPACTAÇÃO	DENS. MÁX.	2035	14,9	2057	2014
	UMID. ÓTIMA	9,9	0,5	10,9	9,2
	EXPANSÃO	0,0	0,0	0,1	0,0
	I.S.C.	70,7	2,5	74,7	68,0



LEGENDA.:

- Trecho em Estudo não pavimentado
- Trecho pavimentado
- Trecho não pavimentado

PREFEITURA MUNICIPAL DE PRESIDENTE KENNEDY

IMPLANTAÇÃO E PAVIMENTAÇÃO DE TRECHO RODOVIÁRIO

Projemax

CONSULTORA: Projemax Engenharia e Consultoria Ltda.

Trecho: 04
 Água Pretinha / Santa Lúcia - Divisa Atílio Vivácuca
 Extensão: 4,7 Km

Escalas:
 Sem Escala

Projeto de Pavimentação
 Jazida São Bento - J1

Data: ABR/2015
 Folha nº PAV 09

Visto:

PROJETISTA

PREFEITURA



PREFEITURA MUNICIPAL DE PRESIDENTE KENNEDY
ESPÍRITO SANTO

 **Projemax**

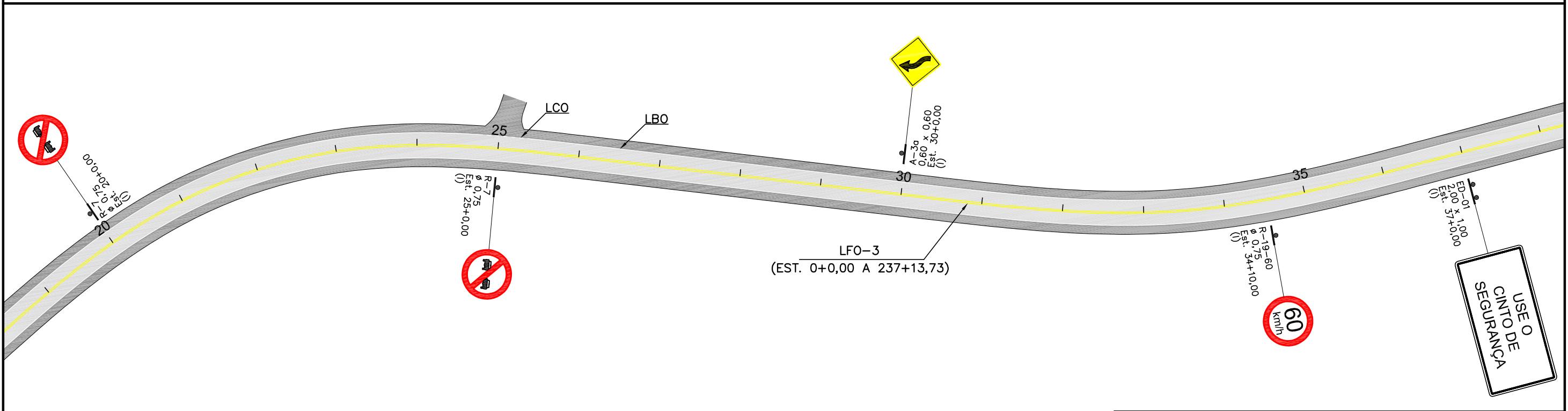
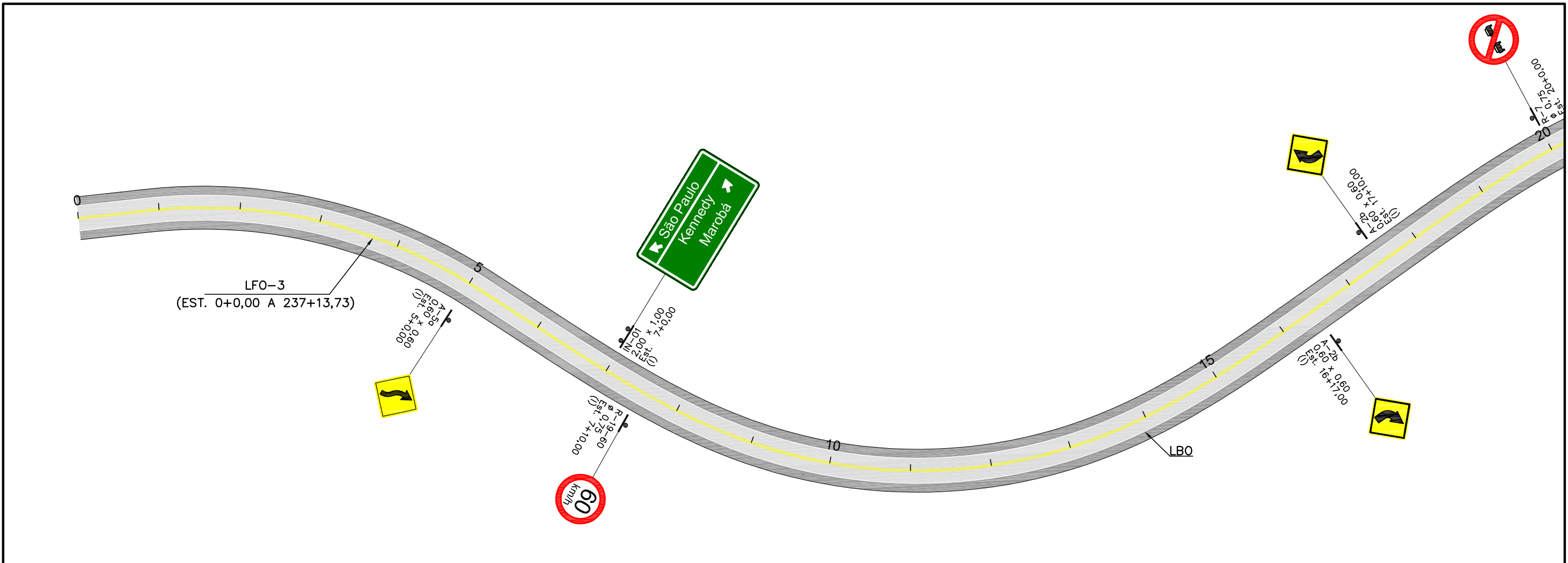
8.0 - PROJETO DE SINALIZAÇÃO, CERCAS E DEFENSAS



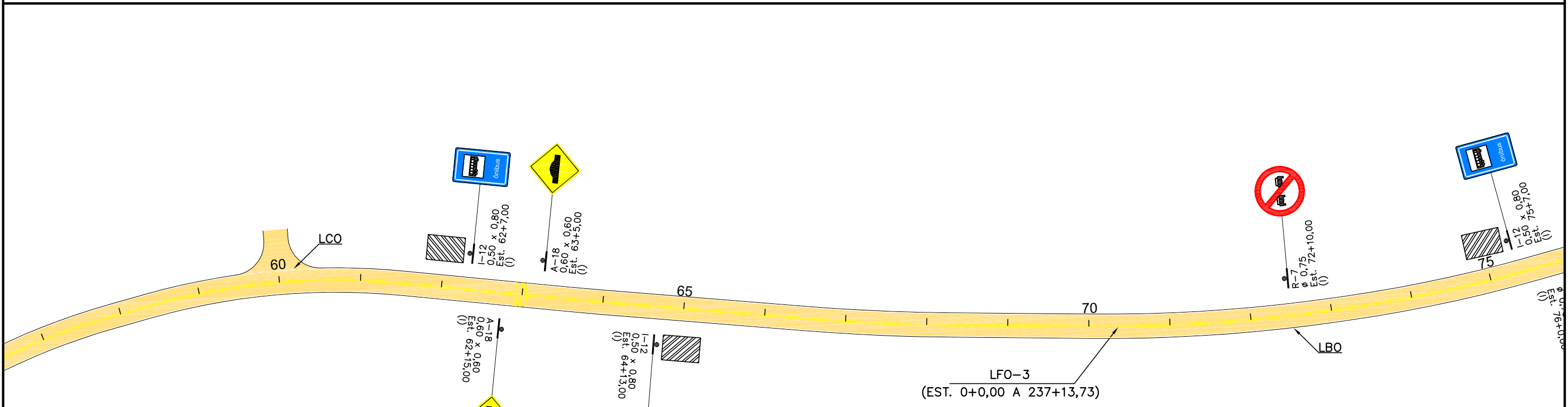
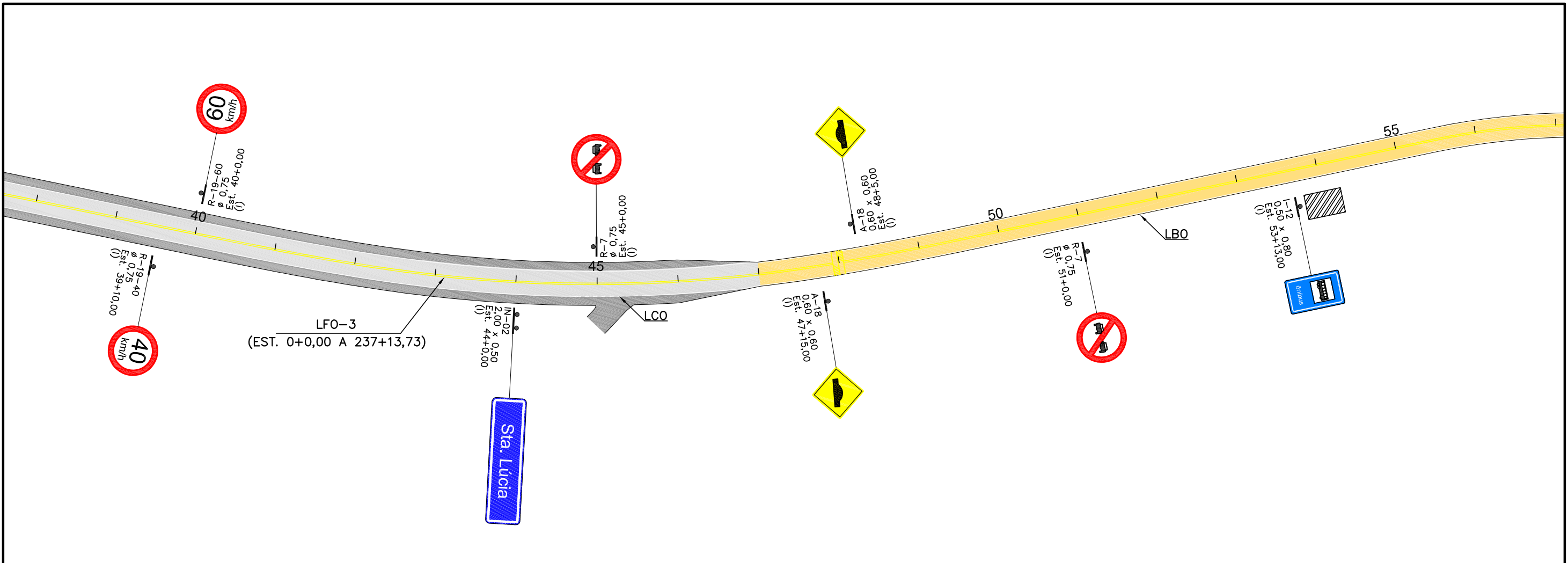
PREFEITURA MUNICIPAL DE PRESIDENTE KENNEDY
ESPÍRITO SANTO

 **Projemax**

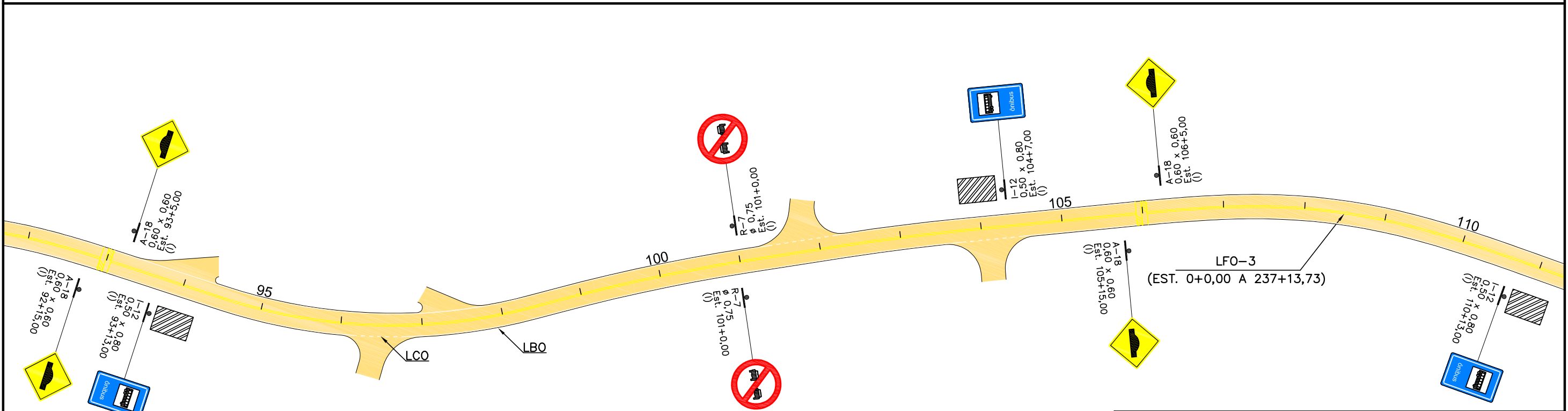
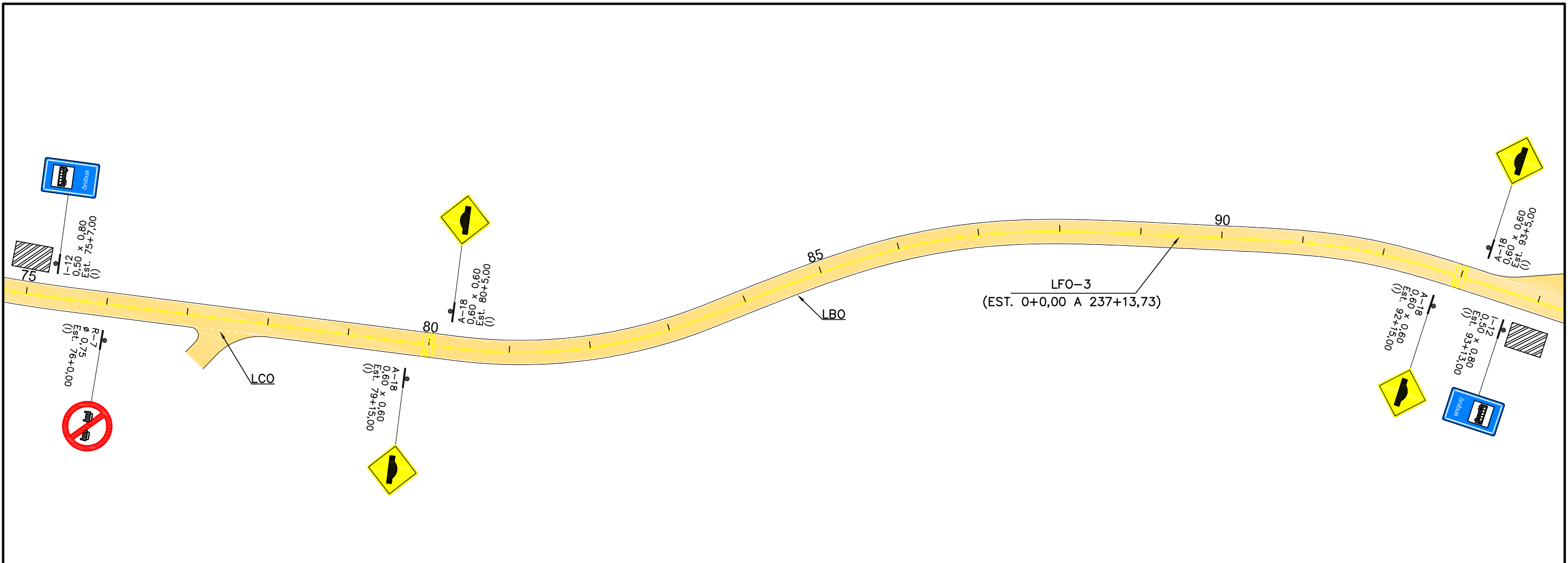
8.1 - Projeto de Sinalização Horizontal e Vertical



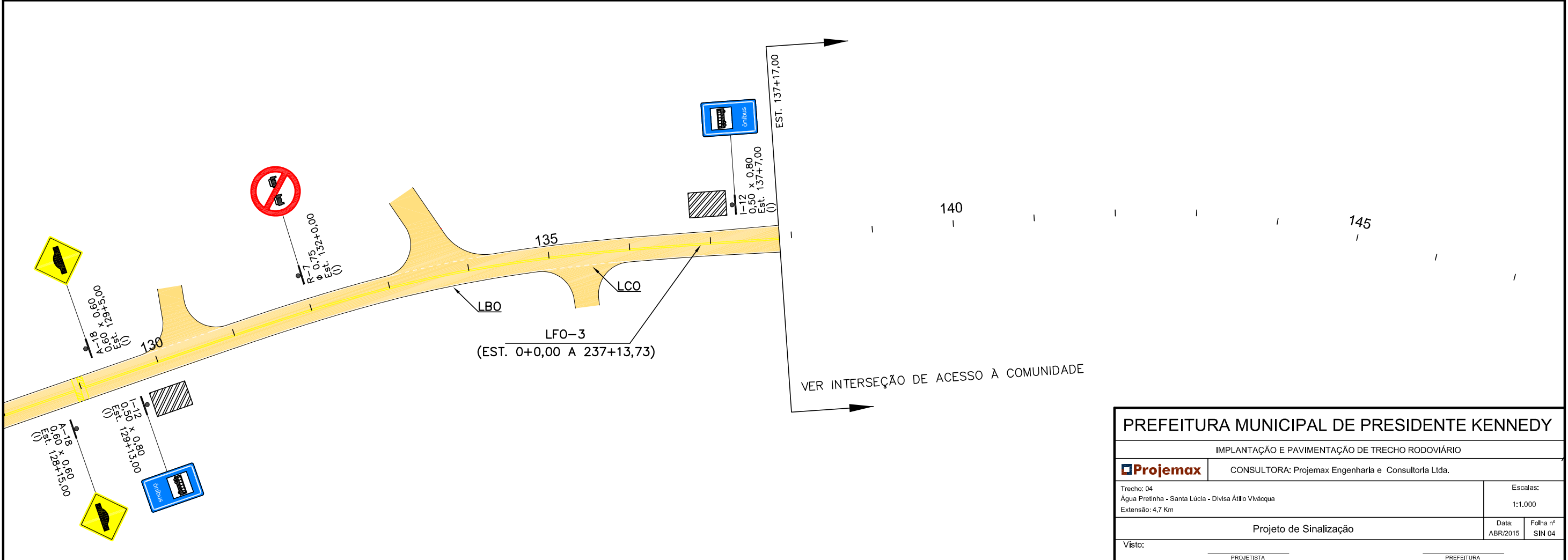
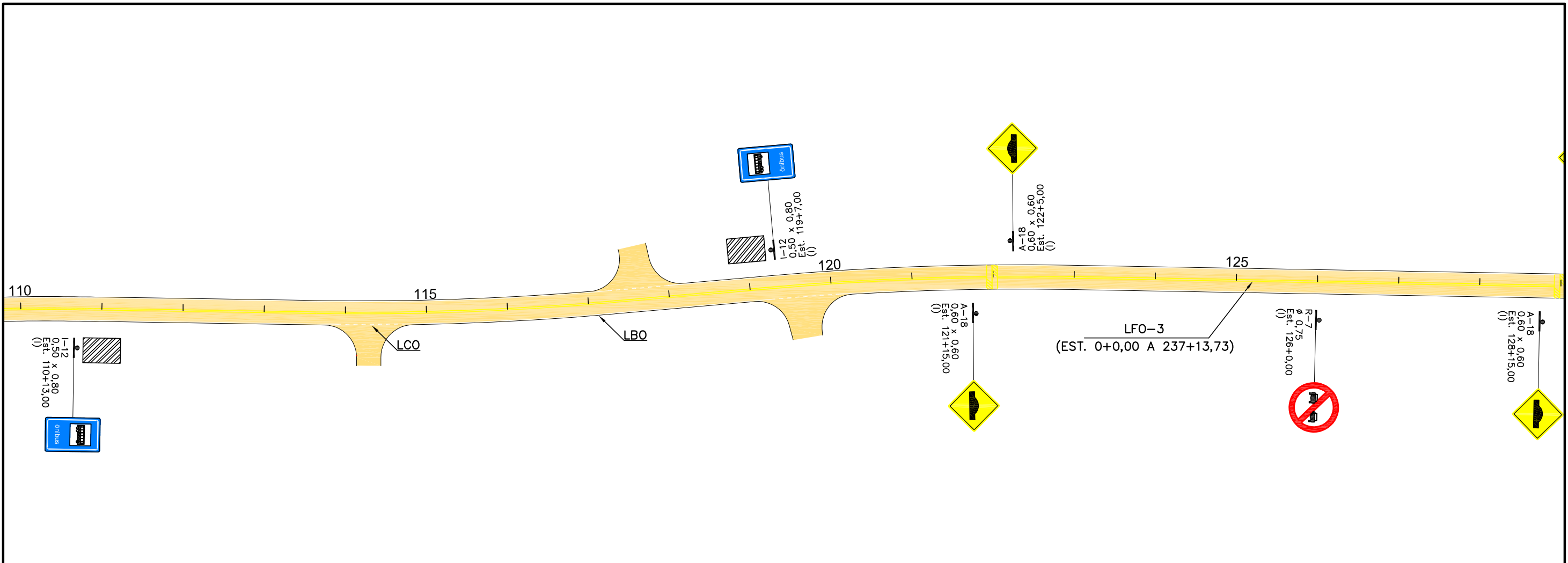
PREFEITURA MUNICIPAL DE PRESIDENTE KENNEDY			
IMPLANTAÇÃO E PAVIMENTAÇÃO DE TRECHO RODOVIÁRIO			
Projemax		CONSULTORA: Projemax Engenharia e Consultoria Ltda.	
Trecho: 04 Água Pretinha - Santa Lúcia - Divisa Átilio Vlvácua Extensão: 4,7 Km		Escalas: 1:1.000	
Projeto de Sinalização			Data: ABR/2015
Visto: _____ PROJETA		Visto: _____ PREFEITURA	
		Folha nº SIN 01	



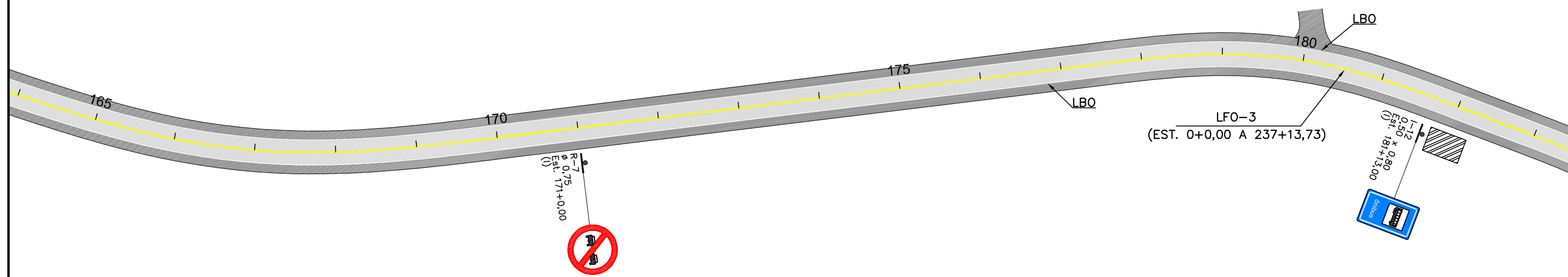
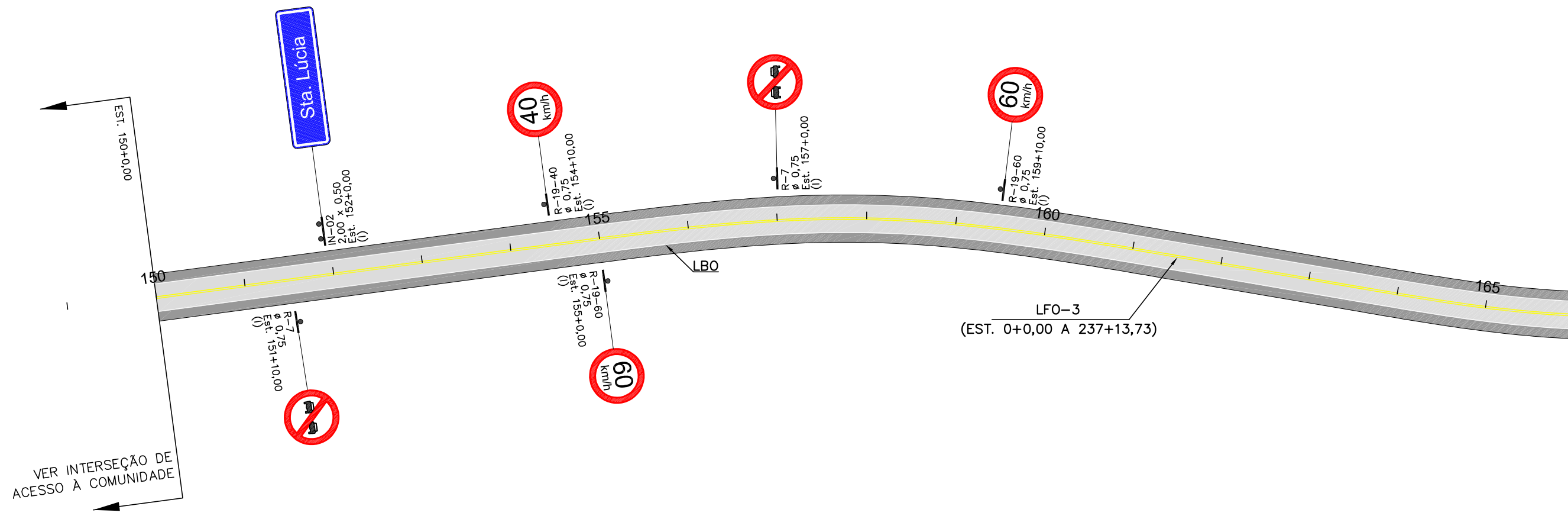
PREFEITURA MUNICIPAL DE PRESIDENTE KENNEDY			
IMPLANTAÇÃO E PAVIMENTAÇÃO DE TRECHO RODOVIÁRIO			
Projemax		CONSULTORA: Projemax Engenharia e Consultoria Ltda.	
Trecho: 04 Água Pretinha - Santa Lúcia - Divisa Átilio Vlvacqua Extensão: 4,7 Km		Escalas: 1:1.000	
Projeto de Sinalização			Data: ABR/2015
Folha nº SIN 02			
Visto: _____		_____	
PROJETISTA		PREFEITURA	



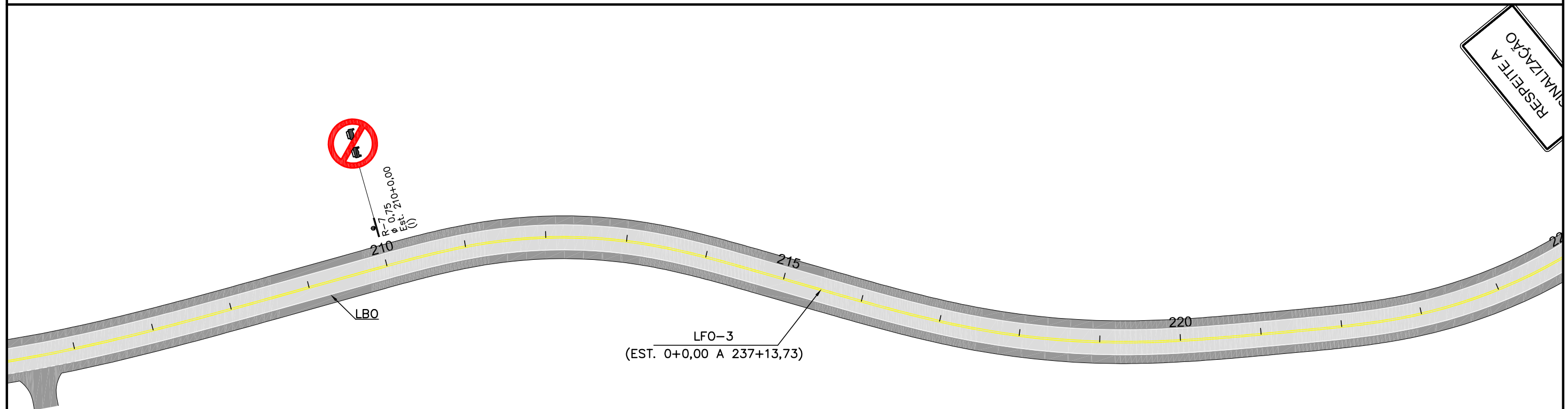
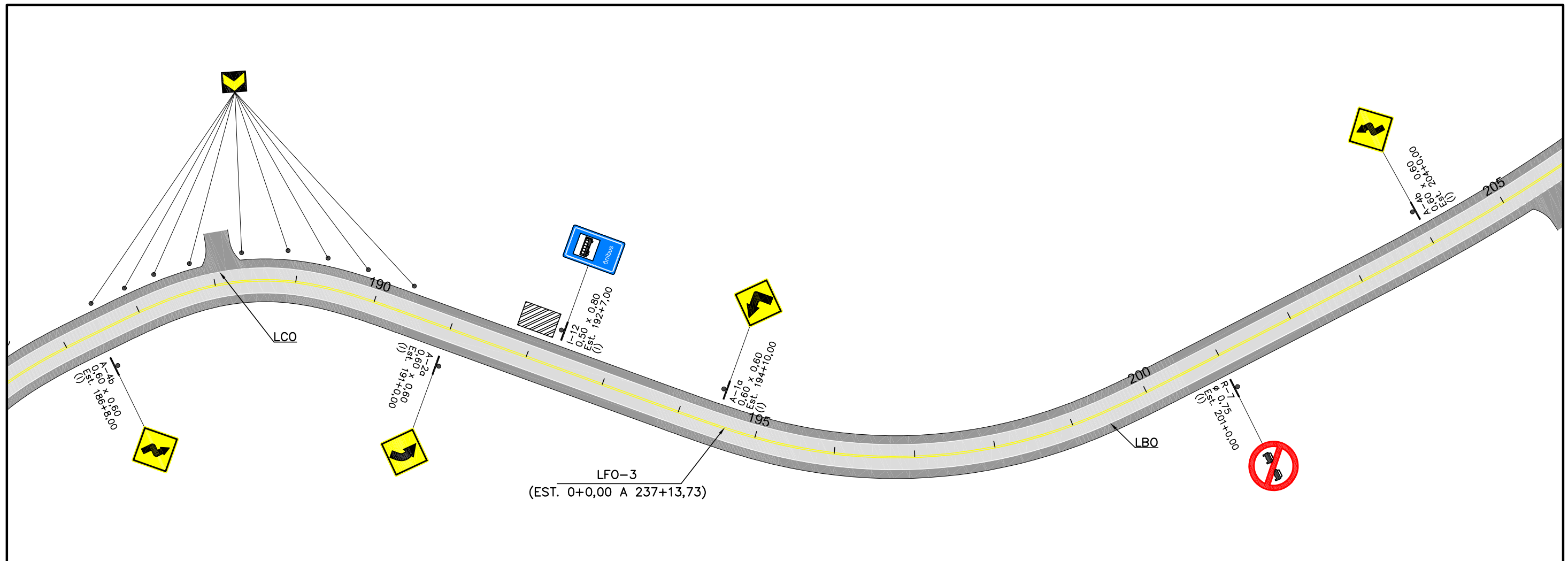
PREFEITURA MUNICIPAL DE PRESIDENTE KENNEDY			
IMPLANTAÇÃO E PAVIMENTAÇÃO DE TRECHO RODOVIÁRIO			
Projemax		CONSULTORA: Projemax Engenharia e Consultoria Ltda.	
Trecho: 04 Água Pretinha - Santa Lúcia - Divisa Átilio Vlvacqua Extensão: 4,7 Km		Escala: 1:1.000	
Projeto de Sinalização		Data: ABR/2015	Folha nº SIN 03
Visto: _____ PROJETISTA		Visto: _____ PREFEITURA	



PREFEITURA MUNICIPAL DE PRESIDENTE KENNEDY			
IMPLANTAÇÃO E PAVIMENTAÇÃO DE TRECHO RODOVIÁRIO			
Projemax		CONSULTORA: Projemax Engenharia e Consultoria Ltda.	
Trecho: 04 Água Pretinha - Santa Lúcia - Divisa Átlio Vlváqua Extensão: 4,7 Km		Escala: 1:1.000	
Projeto de Sinalização		Data: ABR/2015	Folha nº SIN 04
Visto:		PROJETISTA	PREFEITURA

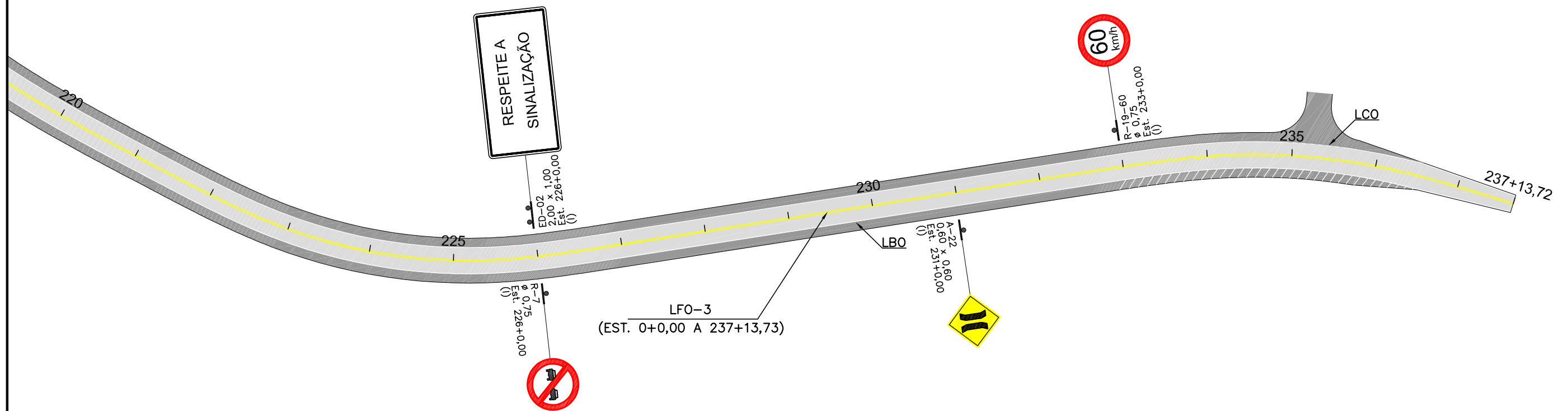


PREFEITURA MUNICIPAL DE PRESIDENTE KENNEDY			
IMPLANTAÇÃO E PAVIMENTAÇÃO DE TRECHO RODOVIÁRIO			
Projemax		CONSULTORA: Projemax Engenharia e Consultoria Ltda.	
Trecho: 04 Água Pretinha - Santa Lúcia - Divisa Atílio Vlvácua Extensão: 4,7 Km		Escalas: 1:1.000	
Projeto de Sinalização			Data: ABR/2015
Visto: _____ PROJETA		_____ PREFEITURA	
		Folha nº SIN 05	



RESPEITE A
SINALIZAÇÃO

PREFEITURA MUNICIPAL DE PRESIDENTE KENNEDY			
IMPLANTAÇÃO E PAVIMENTAÇÃO DE TRECHO RODOVIÁRIO			
Projemax		CONSULTORA: Projemax Engenharia e Consultoria Ltda.	
Trecho: 04 Água Pretinha - Santa Lúcia - Divisa Átilio Vlvácqua Extensão: 4,7 Km		Escalas: 1:1.000	
Projeto de Sinalização			Data: ABR/2015
Visto: _____ PROJETA		Visto: _____ PREFEITURA	
		Folha nº SIN 06	



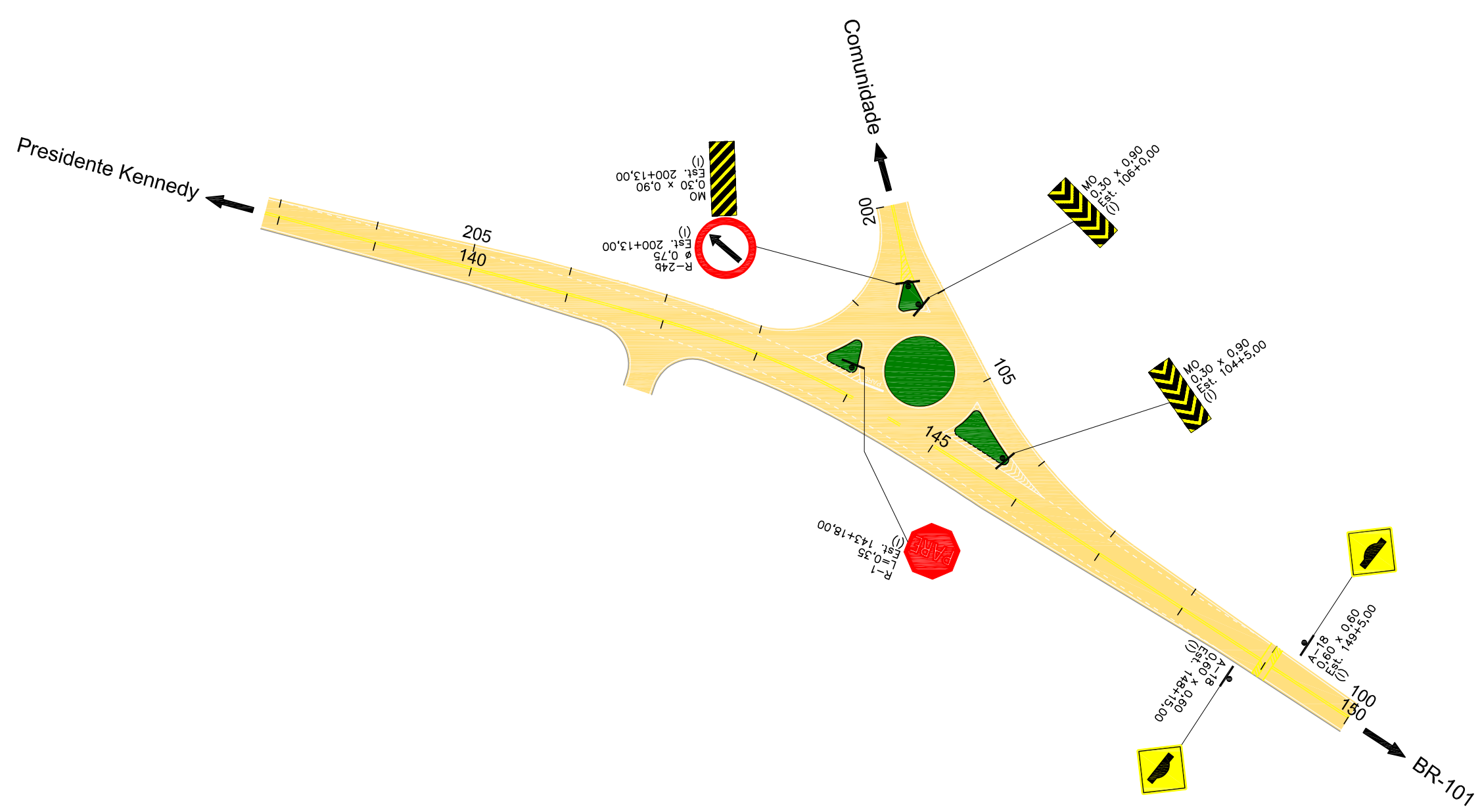
PREFEITURA MUNICIPAL DE PRESIDENTE KENNEDY			
IMPLANTAÇÃO E PAVIMENTAÇÃO DE TRECHO RODOVIÁRIO			
Projemax		CONSULTORA: Projemax Engenharia e Consultoria Ltda.	
Trecho: 04 Água Pretinha - Santa Lúcia - Divisa Atílio Vivácqua Extensão: 4,7 Km			Escalas: 1:1.000
Projeto de Sinalização			Data: ABR/2015
Visto: _____ PROJETISTA			Folha nº SIN 07
_____			PREFEITURA



PREFEITURA MUNICIPAL DE PRESIDENTE KENNEDY
ESPÍRITO SANTO



8.2 - Interseções



PREFEITURA MUNICIPAL DE PRESIDENTE KENNEDY			
IMPLANTAÇÃO E PAVIMENTAÇÃO DE TRECHO RODOVIÁRIO			
Projemax		CONSULTORA: Projemax Engenharia e Consultoria Ltda.	
Trecho: 04 Água Pretinha - Santa Lúcia - Divisa Alípio Vivácqua Extensão: 4,7 Km		Escala: 1:1.000	
Projeto de Sinalização Interseção de acesso à comunidade		Data: ABR/2015	Folha nº SIN 08
Visto:		PROJETISTA	PREFEITURA

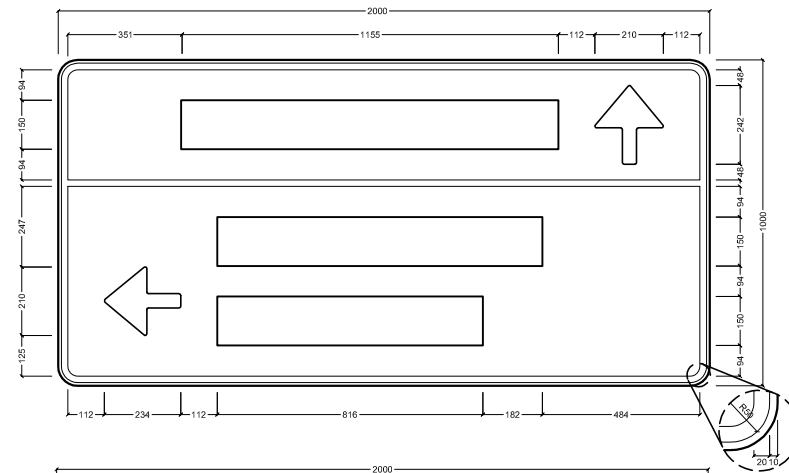


PREFEITURA MUNICIPAL DE PRESIDENTE KENNEDY
ESPÍRITO SANTO

 **Projemax**

8.3 - Diagramação

IN-01



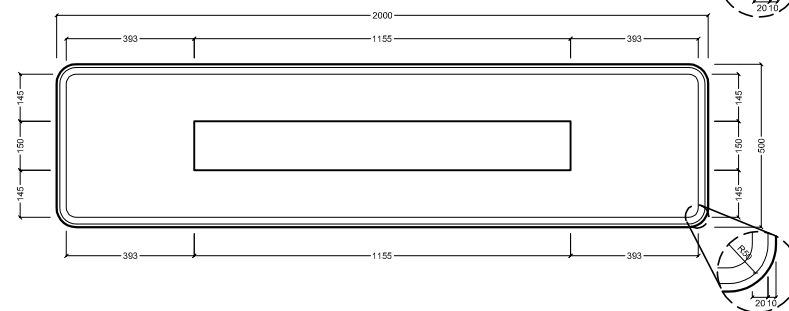
Série E(M) H=150	S	ã	o	P	a	u	l	o							
	122	34	99	47	102	112	122	23	99	60	99	60	30	47	102

Série E(M) H=150	K	e	n	n	e	d	y						
	123	20	99	47	99	60	99	47	99	34	99	44	128

Série E(M) H=150	M	a	r	o	b	ã					
	140	38	99	60	75	23	102	47	99	34	99

NOTAS:
 - UNIDADE DE MEDIDA EM MILIMETRO (mm)
 - PLACA CONFECCIONADA EM PLACA DE ALUMÍNIO #2mm MODULADA
 - SINAL: FUNDO BRANCO EM PELÍCULA ALTA INTENSIDADE PRISMÁTICO (AIP)
 ORLA, TARJA, NÚMEROS E LETRAS BRANCOS EM PELÍCULA ALTA INTENSIDADE PRISMÁTICO (AIP)

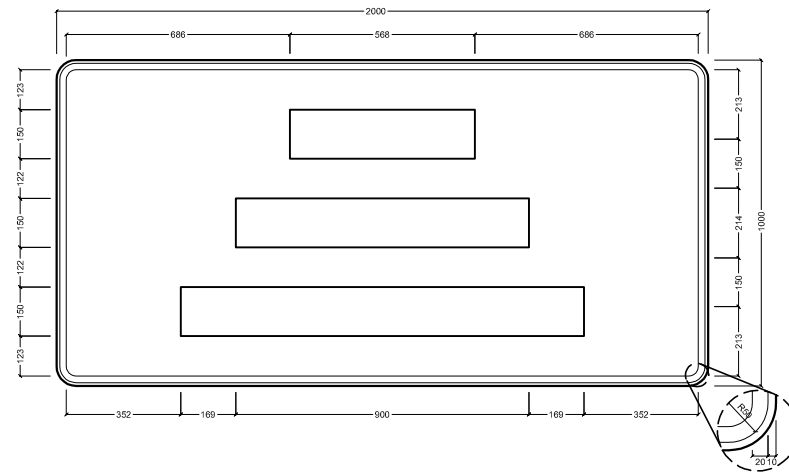
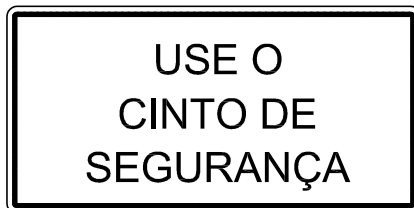
IN-02



Série E(M) H=150	S	t	a	.	L	ú	c	i	a								
	122	31	78	35	99	36	30	112	111	33	99	47	99	47	30	47	99

NOTAS:
 - UNIDADE DE MEDIDA EM MILIMETRO (mm)
 - PLACA CONFECCIONADA EM PLACA DE ALUMÍNIO #2mm MODULADA
 - SINAL: FUNDO AZUL EM PELÍCULA ALTA INTENSIDADE PRISMÁTICO (AIP)
 ORLA, TARJA, NÚMEROS E LETRAS BRANCOS EM PELÍCULA ALTA INTENSIDADE PRISMÁTICO (AIP)

ED-01



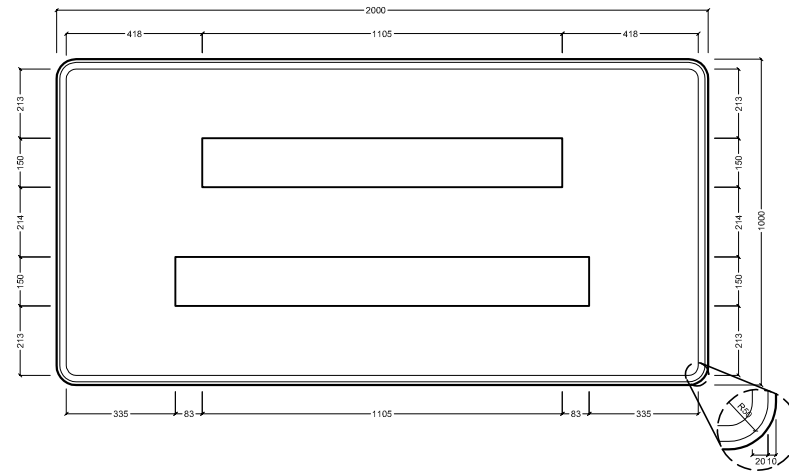
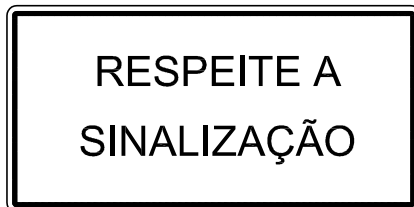
Série D H=150	U	S	E	O			
	102	26	102	26	93	112	107

Série D H=150	C	I	N	T	O	D	E						
	102	33	24	36	102	23	93	20	107	112	119	36	93

Série D H=150	S	E	G	U	R	A	N	Ç	A								
	102	26	93	27	119	39	102	42	136	15	128	23	102	33	102	20	128

NOTAS:
 - UNIDADE DE MEDIDA EM MILIMETRO (mm)
 - PLACA CONFECCIONADA EM PLACA DE ALUMÍNIO #2mm MODULADA
 - SINAL: FUNDO BRANCO EM PELÍCULA ALTA INTENSIDADE PRISMÁTICO (AIP)
 ORLA, TARJA, NÚMEROS E LETRAS BRANCOS EM PELÍCULA ALTA INTENSIDADE PRISMÁTICO (AIP)

ED-02



Série D H=150	R	E	S	P	E	I	T	E	A								
	102	26	93	16	102	26	102	23	93	26	24	23	93	23	93	112	128

Série D H=150	S	I	N	A	L	I	Z	A	Ç	Ã	O										
	102	26	24	36	102	23	128	23	93	23	24	26	102	13	128	20	102	20	128	20	107

NOTAS:
 - UNIDADE DE MEDIDA EM MILIMETRO (mm)
 - PLACA CONFECCIONADA EM PLACA DE ALUMÍNIO #2mm MODULADA
 - SINAL: FUNDO BRANCO EM PELÍCULA ALTA INTENSIDADE PRISMÁTICO (AIP)
 ORLA, TARJA, NÚMEROS E LETRAS BRANCOS EM PELÍCULA ALTA INTENSIDADE PRISMÁTICO (AIP)

PREFEITURA MUNICIPAL DE PRESIDENTE KENNEDY

IMPLANTAÇÃO E PAVIMENTAÇÃO DE TRECHO RODOVIÁRIO

Projemax	CONSULTORA: Projemax Engenharia e Consultoria Ltda.	Escalas: sem escala
Trecho: 04 Água Pretinha - Santa Lúcia - Divisa Atílio Vivácqua Extensão: 4,7 Km	Projeto de Sinalização Diagramação de Placas	Data: ABR/2015
Visto:	PROJETISTA	Folha nº SIN 09
	PREFEITURA	



PREFEITURA MUNICIPAL DE PRESIDENTE KENNEDY
ESPÍRITO SANTO

 **Projemax**

8.4 - Projetos Tipo

PLACAS DE REGULAMENTAÇÃO

R-1 Parada Obrigatória	R-2 Dê a Preferência	R-3 Sentido Proibido	R-4a Proibido Virar à Esquerda	R-4b Proibido Virar à Direita	R-5a Proibido Retornar à Esquerda	R-5b Proibido Retornar à Direita	R-6a Proibido Estacionar	R-6b Estacionamento Regulamentado	R-6c Proibido Parar e Estacionar	R-7 Proibido Ultrapassar	R-8a Proibido Mudar de Faixa ou Pista da Esquerda	R-8b Proibido Mudar de Faixa ou Pista da Direita	R-9 Proibido Trânsito de Caminhões	R-10 Proibido Trânsito de Veículos Automotores	R-11 Proibido Trânsito de Veículos de Tração Animal	R-12 Proibido Trânsito de Bicicletas	R-13 Proibido Trânsito de Tratores e Maq. de Obras	R-14 Peso Bruto Total Máximo Permitido	R-15 Altura Máxima Permitida	R-16 Largura Máxima Permitida	
R-17 Peso Máximo Permitido Por Eixo	R-18 Comprimento Máximo Permitido	R-19 Velocidade Máxima Permitida	R-20 Proibido Acionar Buzina ou Sinal Sonoro	R-21 Alfândega	R-22 Uso Obrigatório de Corrente	R-23 ConsERVE-SE à Direita	R-24a Sentido de Circulação da Via/Pista	R-24b Passagem Obrigatória	R-25a Vire à Esquerda	R-25b Vire à Direita	R-25c Siga em Frente ou à Esquerda	R-25d Siga em Frente ou à Direita	R-26 Siga em Frente	R-27 Veículos Lentos usem Faixa da Direita	R-28 Duplo Sentido de Circulação	R-29 Proibido Trânsito de Pedestres	R-30 Pedestre, Ande pela Esquerda	R-31 Pedestre, Ande pela Direita	R-32 Circulação exclusiva de ônibus	R-33 Sentido de circulação na rotatória	R-34 Circulação exclusiva de Bicicletas
R-35a Ciclista, transite à esquerda	R-35b Ciclista, transite à Direita	R-36a Ciclista à esquerda pedestre à direita	R-36b Pedestre à esquerda ciclista à direita	R-37 Proibido Trânsito de Motocicletas, motonetas e ciclomoteres	R-38 Proibido Trânsito de ônibus	R-39 Circulação Exclusiva de caminhões	R-40 Trânsito proibido a carros de mão														

PLACAS DE ADVERTÊNCIA

A-1a Curva Acentuada à Esquerda	A-1b Curva Acentuada à Direita	A-2a Curva à Esquerda	A-2b Curva à Direita	A-3a Pista Sinuosa à Esquerda	A-3b Pista Sinuosa à Direita	A-4a Curva Acentuada em "S" à Esquerda	A-4b Curva Acentuada em "S" à Direita	A-5a Curva em "S" à Esquerda	A-5b Curva em "S" à Direita	A-6 Cruzamento de Vias	A-7a Via Lateral à Esquerda	A-7b Via Lateral à Direita	A-8 Interseção em "T"	A-9 Bifurcação em "Y"	A-10a Entroncamento Oblíquo à Esquerda	A-10b Entroncamento Oblíquo à Direita	A-11a Junções Sucessivas Contrárias Primeira à Esquerda	A-11b Junções Sucessivas Contrárias Primeira à Direita	A-12 Interseção em Círculo	A-13a Confluência à Esquerda	A-13b Confluência à Direita
A-14 Semáforo à Frente	A-15 Parada Obrigatória à Frente	A-16 Bonde	A-17 Pista Irregular	A-18 Saliência ou Lombada	A-19 Depressão	A-20a Declive Acentuado	A-20b Aclive Acentuado	A-21a Estreitamento de Pista ao Centro	A-21b Estreitamento de Pista à Esquerda	A-21c Estreitamento de Pista à Direita	A-21d Alargamento de Pista à Esquerda	A-21e Alargamento de Pista à Direita	A-22 Ponte Estreita	A-23 Ponte Móvel	A-24 Obras	A-25 Mão Dupla Adiante	A-26a Sentido Único	A-26b Sentido Duplo	A-27 Área com Desmoronamento	A-28 Pista Escorregadia	A-29 Projeção de Cascalho
A-30 Trânsito de Ciclistas	A-30b Passagem Sinalizada de Ciclistas	A-30c Trânsito compartilhado por Ciclistas e pedestres	A-31 Trânsito de Tratores ou Maquinária Agrícola	A-32a Trânsito de Pedestres	A-32b Passagem Sinalizada de Pedestres	A-33a Área Escolar	A-33b Passagem Sinalizada de escolares	A-34 Crianças	A-35 Animais	A-36 Animais Selvagens	A-37 Altura Limitada	A-38 Largura Limitada	A-39 Passagem de Nível sem Barreira	A-40 Passagem de Nível com Barreira	A-41 Cruz de Santo André	A-42a Início de Pista Dupla	A-42b Fim de Pista Dupla	A-42c Pista dividida	A-43 Aeroporto	A-44 Vento Lateral	
A-45 Rua sem saída	A-46 Peso bruto Total limitado	A-47 Peso Limitado Por Eixo	A-48 Comprimento Limitado																		

CORES:

ADVERTÊNCIA

Fundo: Amarela
Símbolo: preta
Orla interna: Preta
Orla externa: Amarela
Legenda: Preta
Tarja: Preta

REGULAMENTAÇÃO

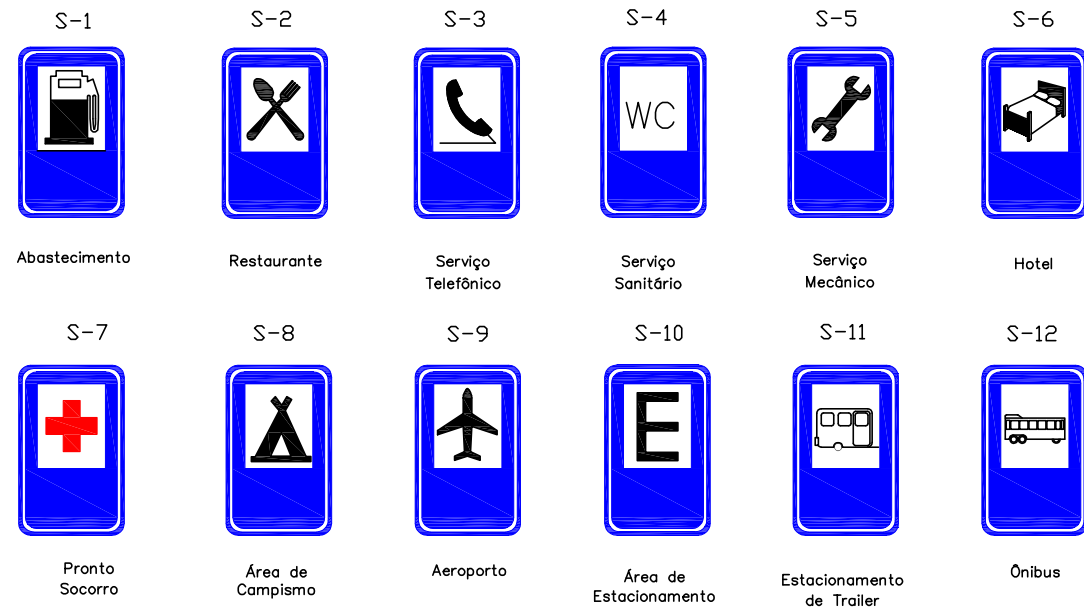
Fundo: Branca
Orla interna: Vermelha
Orla externa: Branca
Tarja: Vermelha
Legenda: Preta

PREFEITURA MUNICIPAL DE PRESIDENTE KENNEDY	
IMPLANTAÇÃO E PAVIMENTAÇÃO DE TRECHO RODOVIÁRIO	
Projemax	CONSULTORA: Projemax Engenharia e Consultoria Ltda.
Trecho: 04 Água Pretinha - Santa Lúcia - Divisa Átilio Vivacqua Extensão: 4,7 Km	Escalas: sem escala
Projeto de Sinalização Placas de Regulamentação e Advertência	
Visto:	Data: ABR/2015 Folha nº SIN 10
PROJETISTA	PREFEITURA

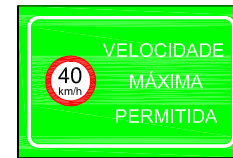
QUADRO GERAL DE PLACAS

CORES:
FUNDO: AZUL
QUADRO INTERNO: BRANCA
SETA: BRANCA
LEGENDA: PRETA
SÍMBOLO: PRETA

PLACAS DE SERVIÇOS AUXILIARES

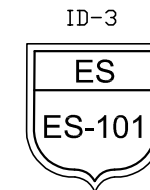


PLACAS CONJUGADAS



CORES:
FUNDO: VERDE
ORLA: BRANCA
LEGENDA: BRANCA
SÍMBOLO: VERMELHA / AMARELA

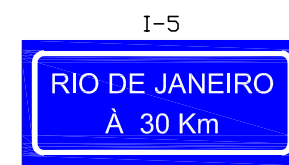
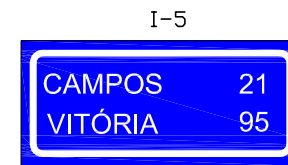
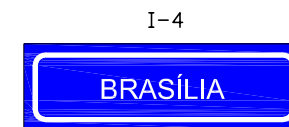
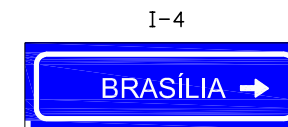
PLACAS DE IDENTIFICAÇÃO DE RODOVIA



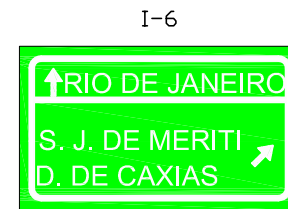
CORES:
FUNDO: BRANCA
ORLA INTERNA: PRETA
ORLA EXTERNA: BRANCA
LEGENDA: PRETA

PLACAS INDICATIVAS

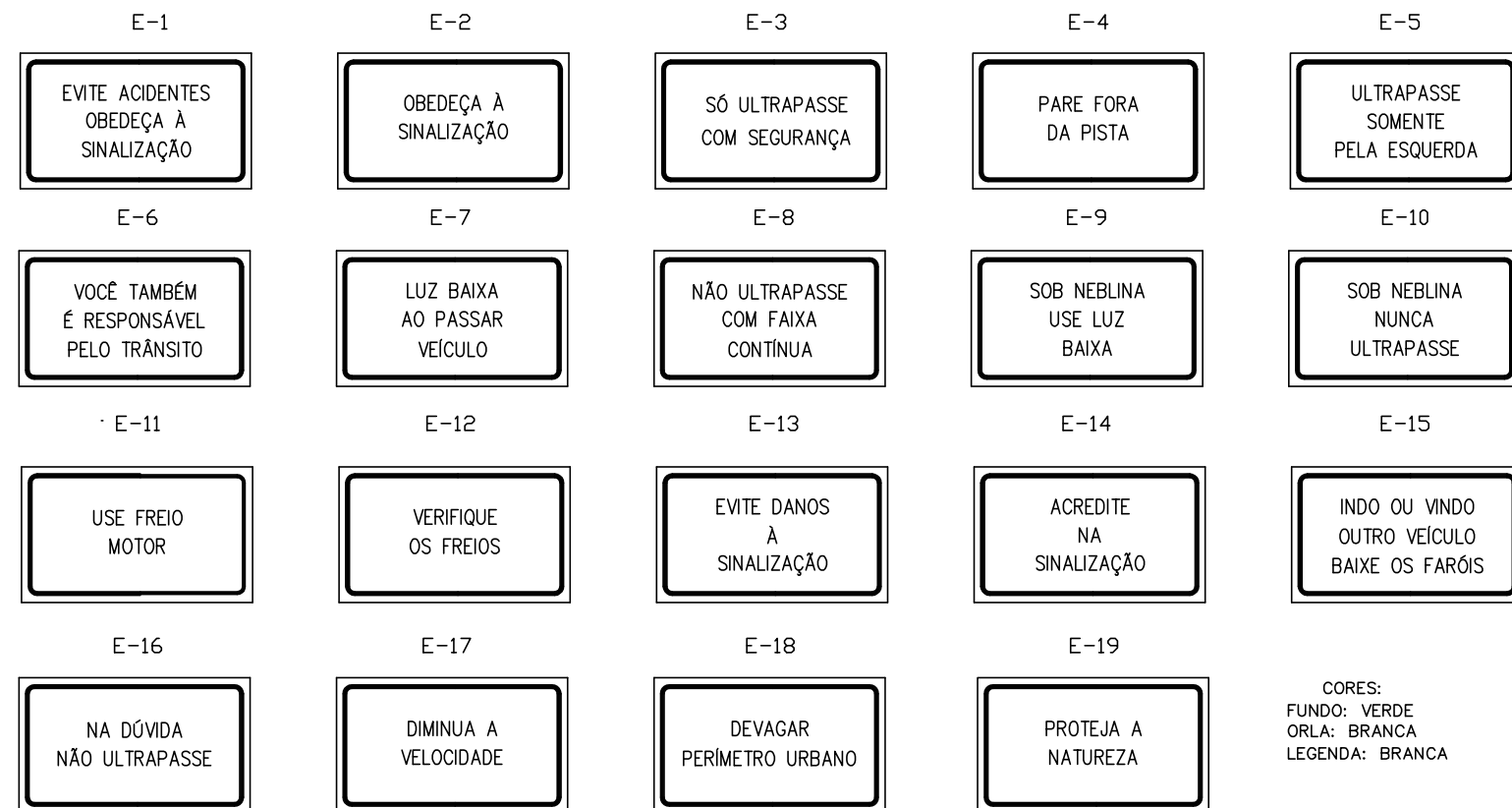
Placas de Localização Sentidos e Distâncias



CORES:
FUNDO: AZUL
SÍMBOLO: BRANCA
LEGENDA: BRANCA
ORLA: BRANCA



PLACAS EDUCATIVAS



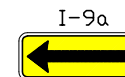
CORES:
FUNDO: VERDE
ORLA: BRANCA
LEGENDA: BRANCA

MARCO QUILOMÉTRICO (MQ)

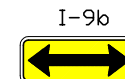


CORES:
FUNDO: AZUL
ORLA: BRANCA
LEGENDA: BRANCA

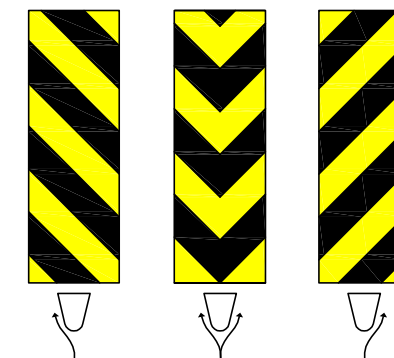
Sentido de Circulação



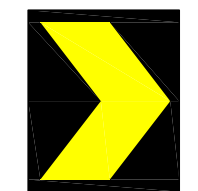
CORES:
FUNDO: PRETA
LEGENDA: BRANCA



MARCADOR DE OBSTÁCULOS (MO)



DELINEADOR



CORES:
FUNDO: AMARELA
SÍMBOLO: PRETA

AuxEduc.DWG

PREFEITURA MUNICIPAL DE PRESIDENTE KENNEDY

IMPLANTAÇÃO E PAVIMENTAÇÃO DE TRECHO RODOVIÁRIO



CONSULTORA: Projemax Engenharia e Consultoria Ltda.

Trecho: 04
Água Pretinha - Santa Lúcia - Divisa Átilio Vivacqua
Extensão: 4,7 Km

Escalas:
sem escala

Projeto de Sinalização
Quadro Geral de Placas

Data:
ABR/2015

Folha nº
SIN 11

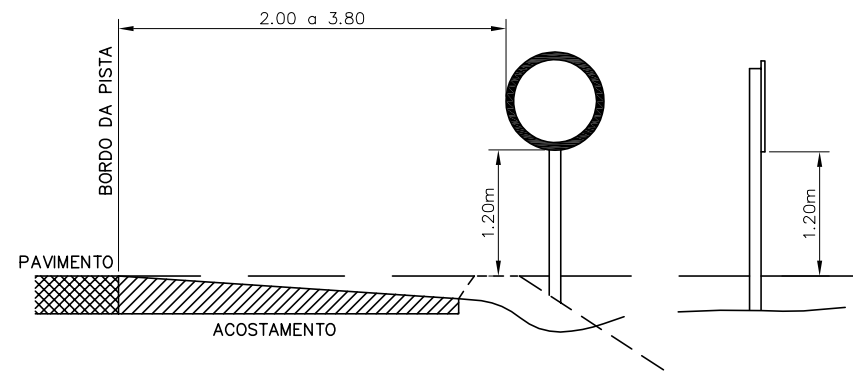
Visto:

PROJETISTA

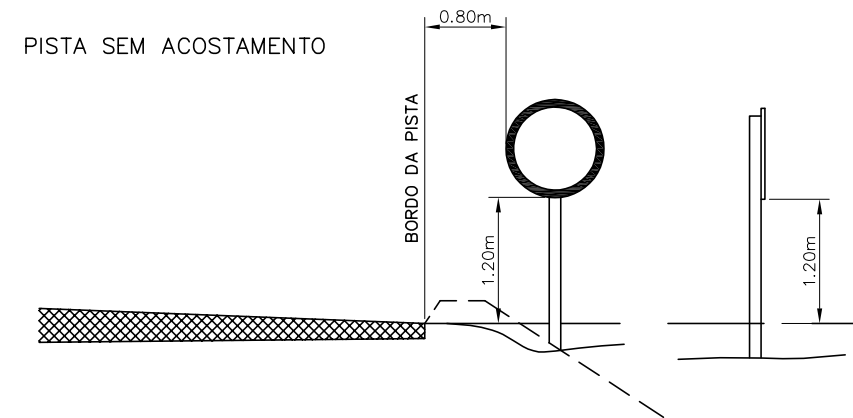
PREFEITURA

COLOCAÇÃO DOS SINAIS DE REGULAMENTAÇÃO

PISTA COM ACOSTAMENTO

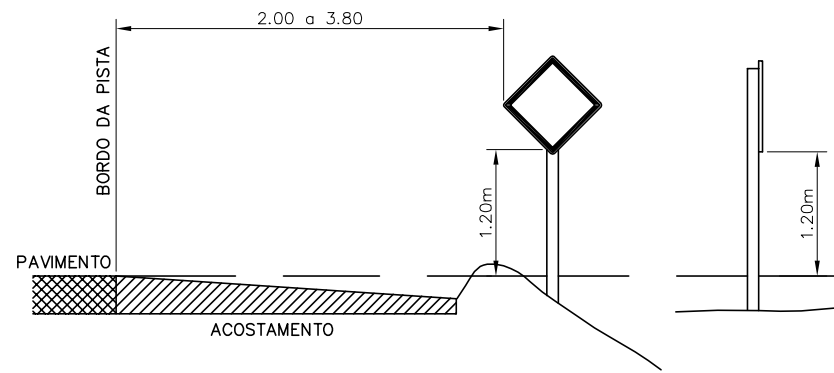


PISTA SEM ACOSTAMENTO

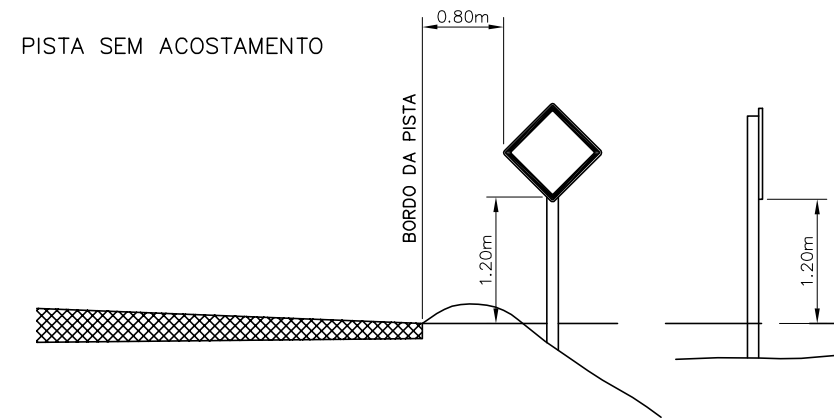


COLOCAÇÃO DOS SINAIS DE ADVERTÊNCIA

PISTA COM ACOSTAMENTO

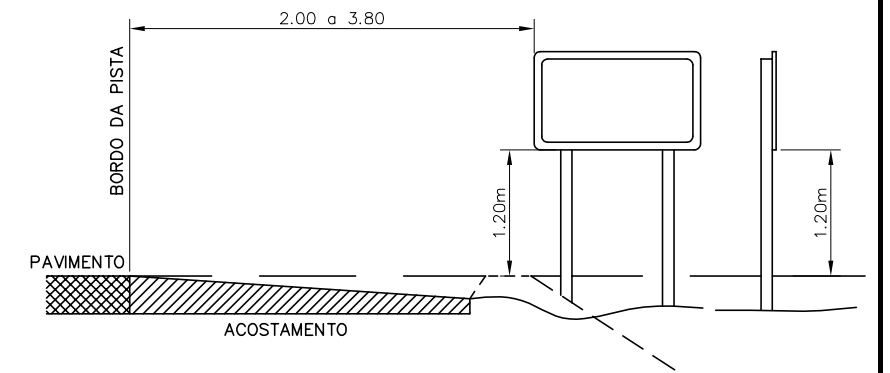


PISTA SEM ACOSTAMENTO

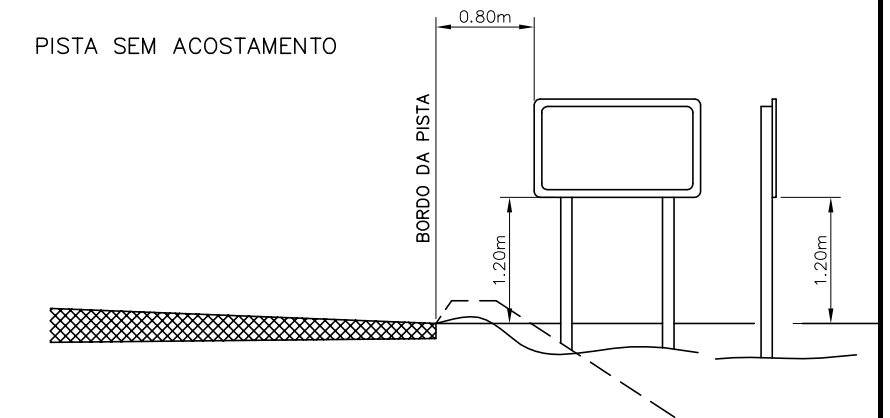


COLOCAÇÃO DOS SINAIS DE INDICAÇÃO

PISTA COM ACOSTAMENTO

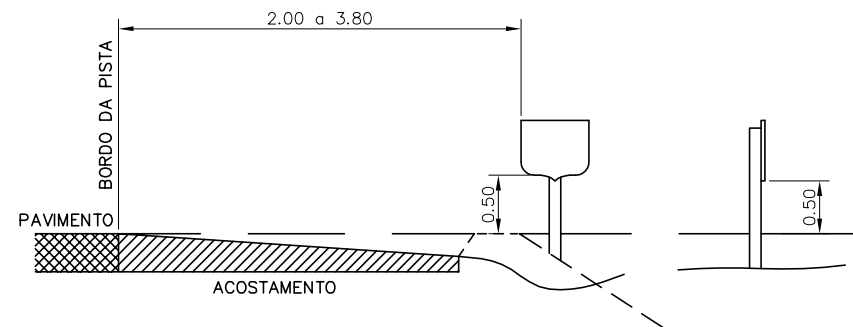


PISTA SEM ACOSTAMENTO

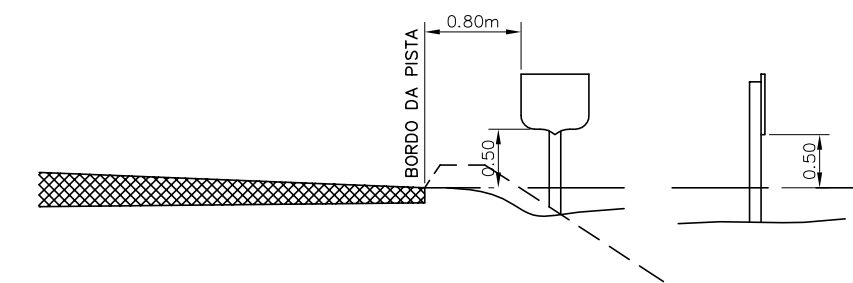


COLOCAÇÃO DO ESCUDO DE IDENTIFICAÇÃO

PISTA COM ACOSTAMENTO

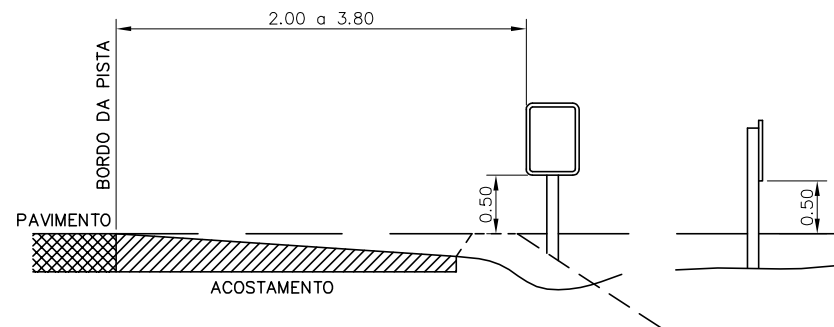


PISTA SEM ACOSTAMENTO

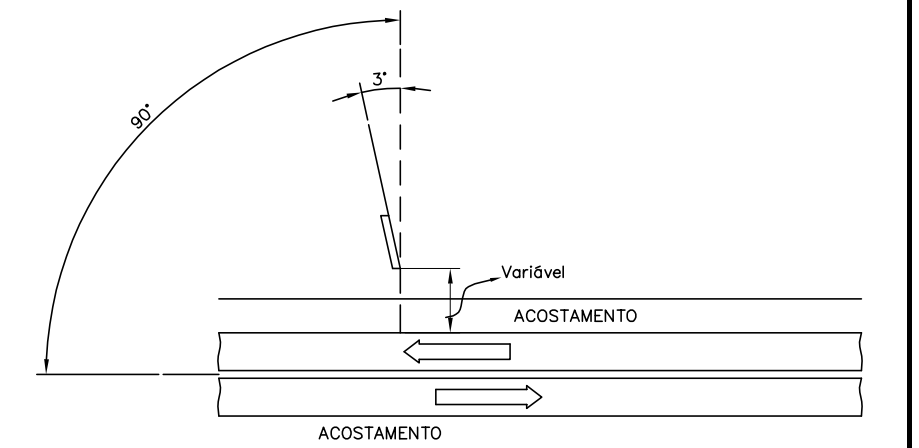
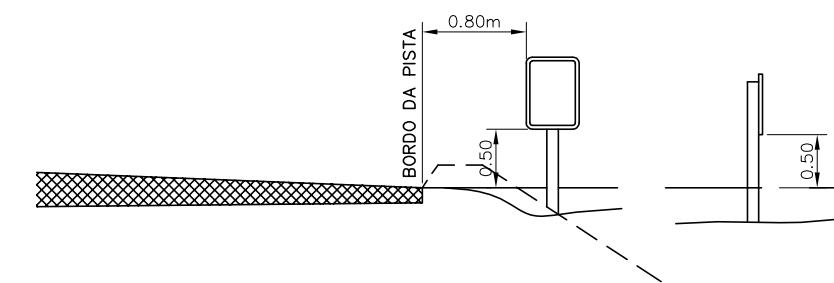


COLOCAÇÃO DO MARCO QUILOMÉTRICO

PISTA COM ACOSTAMENTO



PISTA SEM ACOSTAMENTO



POSIÇÃO COM RELAÇÃO A DIREÇÃO DO TRÂNSITO

PREFEITURA MUNICIPAL DE PRESIDENTE KENNEDY

IMPLANTAÇÃO E PAVIMENTAÇÃO DE TRECHO RODOVIÁRIO

Projemax

CONSULTORA: Projemax Engenharia e Consultoria Ltda.

Trecho: 04
Água Pretinha - Santa Lúcia - Divisa Átilio Vivacqua
Extensão: 4,7 Km

Escalas:
sem escala

Projeto de Sinalização
Colocação da Sinalização Vertical

Data:
ABR/2015

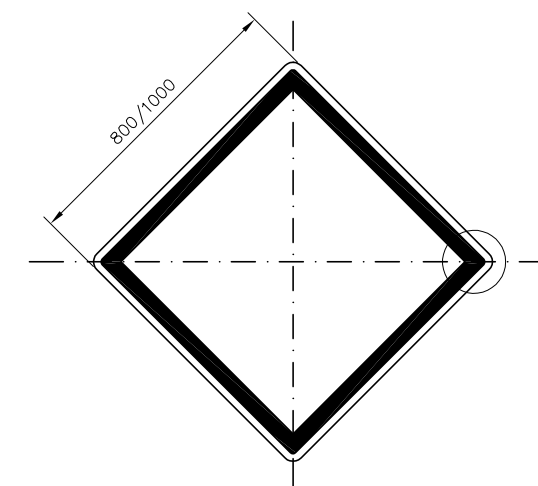
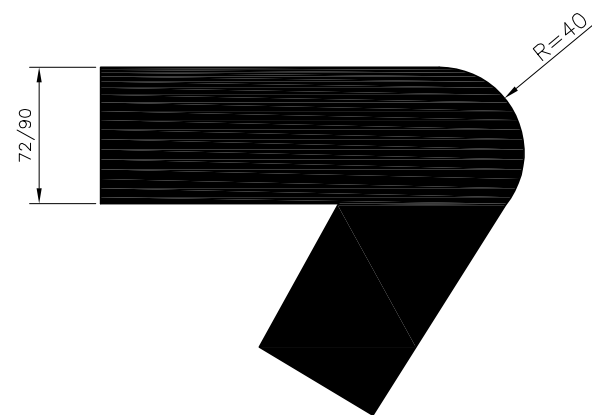
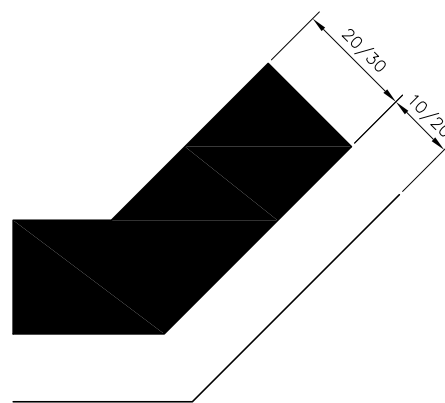
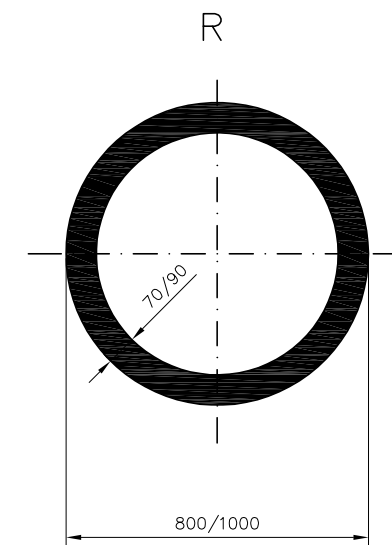
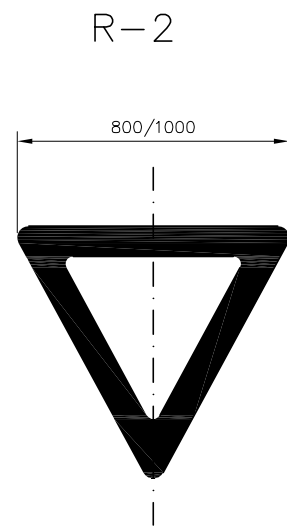
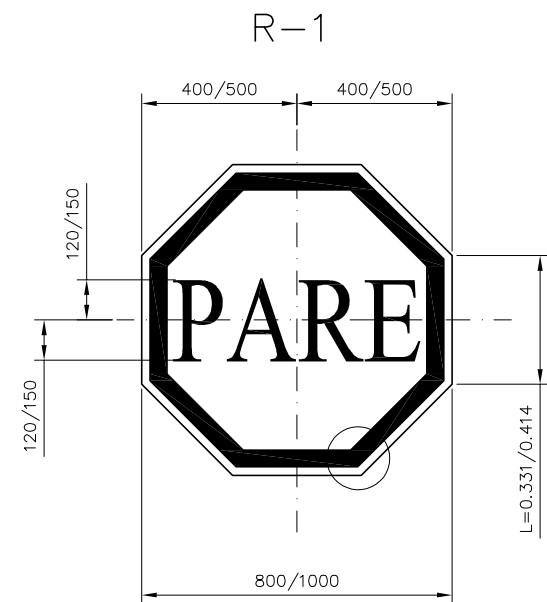
Folha nº
SIN 12

Visto:

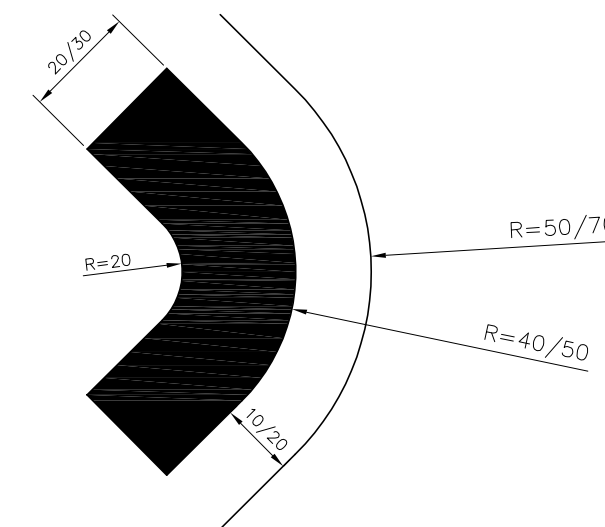
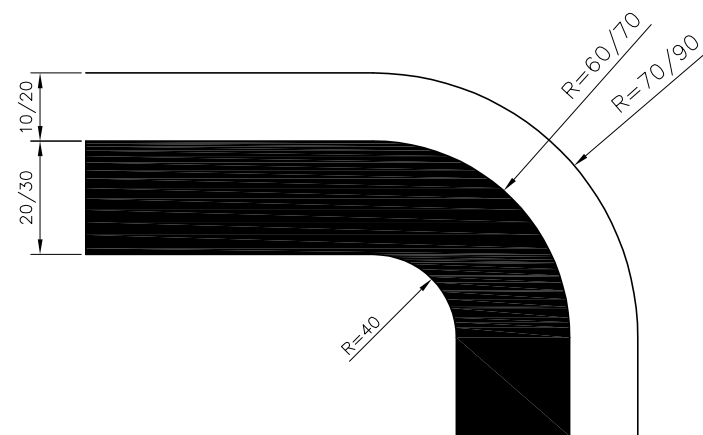
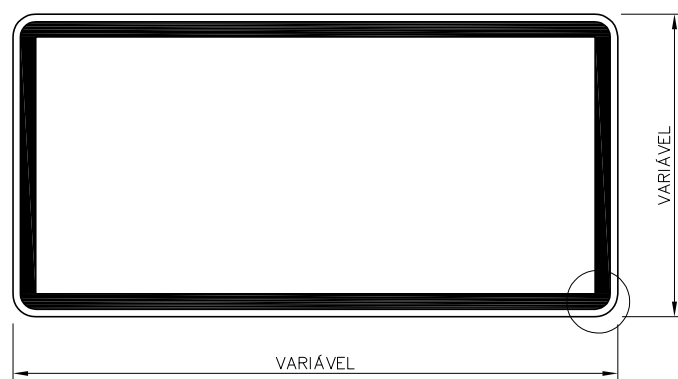
PROJETISTA

PREFEITURA

PLACAS DE REGULAMENTAÇÃO



PLACAS INDICATIVAS – ”|”



PREFEITURA MUNICIPAL DE PRESIDENTE KENNEDY

IMPLANTAÇÃO E PAVIMENTAÇÃO DE TRECHO RODOVIÁRIO

Projemax

CONSULTORA: Projemax Engenharia e Consultoria Ltda.

Trecho: 04
Água Pretinha - Santa Lúcia - Divisa Átilio Vivacqua
Extensão: 4,7 Km

Escalas:
sem escala

Projeto de Sinalização
Placas de Regulamentação e Indicativas

Data:
ABR/2015

Folha nº
SIN 13

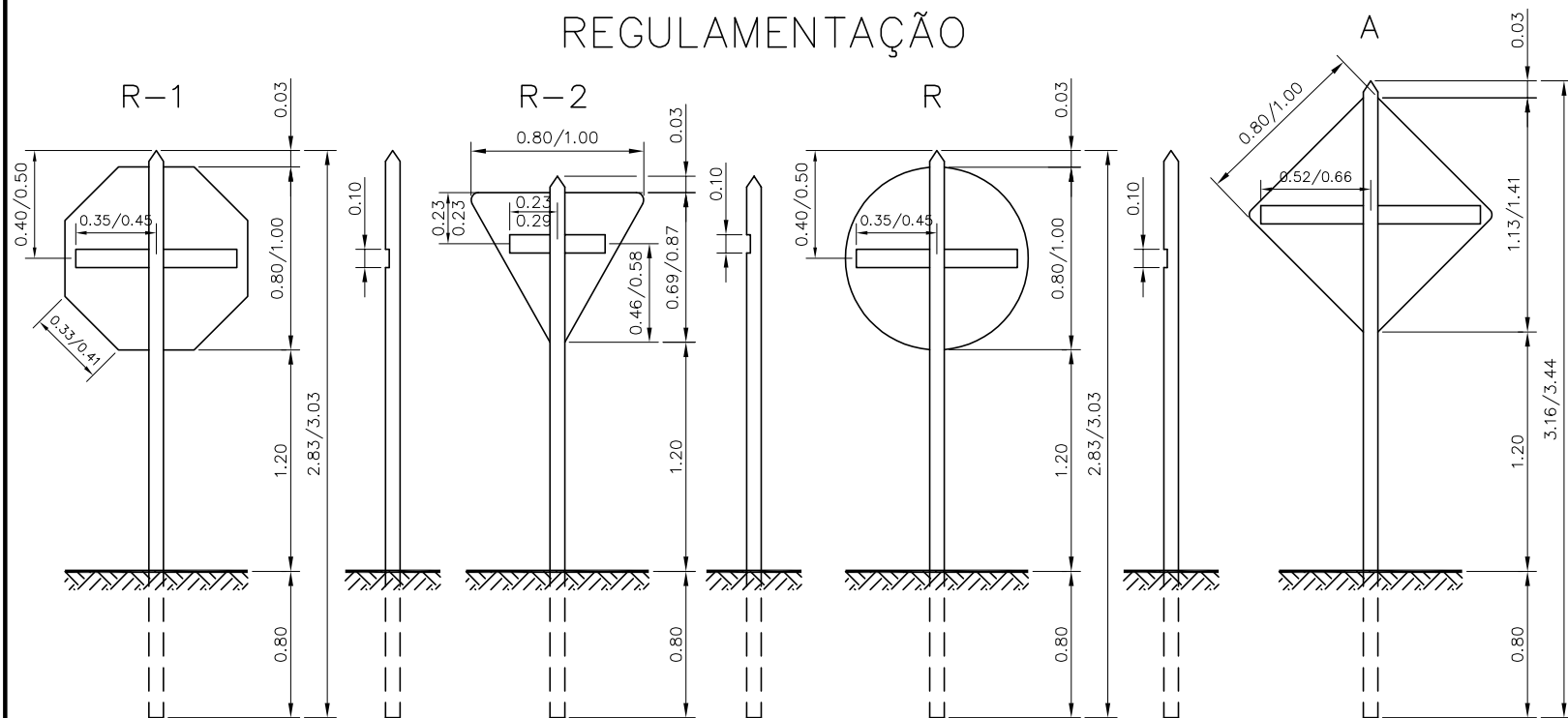
Visto:

PROJETISTA

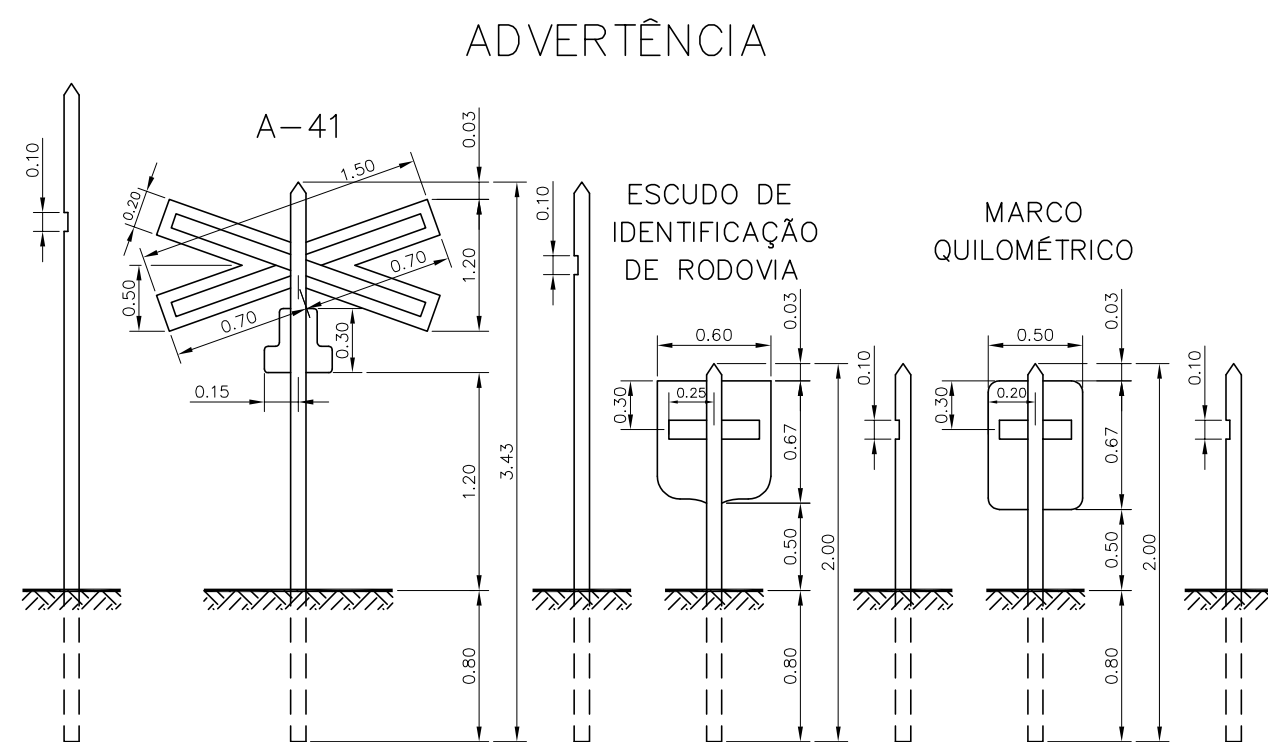
PREFEITURA

INSTALAÇÃO DE PLACAS

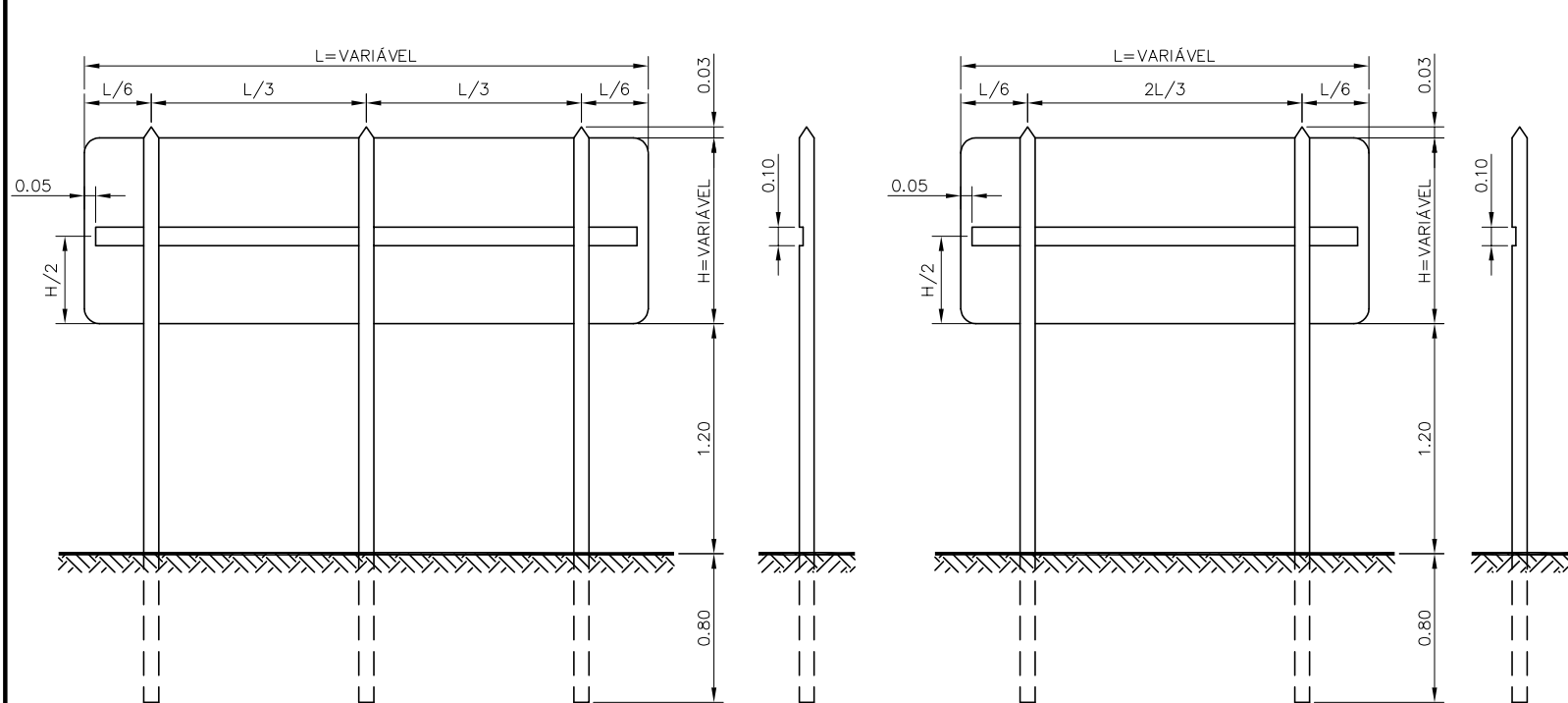
REGULAMENTAÇÃO



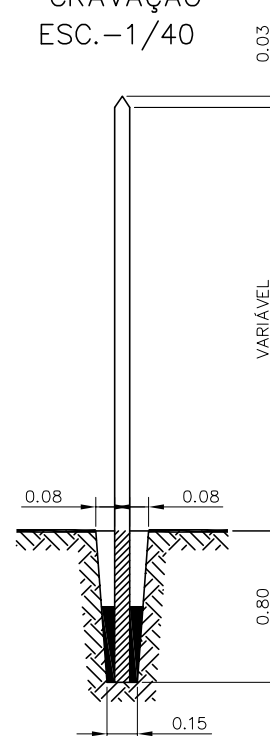
ADVERTÊNCIA



INDICATIVAS

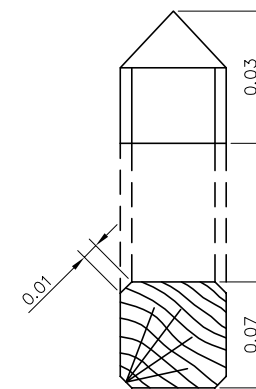


CRAVAÇÃO ESC. -1/40

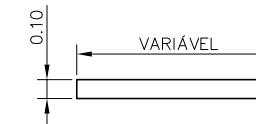


DETALHE DO SUPORTE

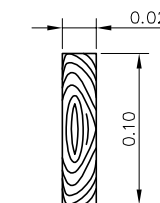
DIMENSÕES BÁSICAS ESC. -1/5



DET. DA TRAVA ESC. -1/40



DET. DA TRAVA ESC. -1/5



PREFEITURA MUNICIPAL DE PRESIDENTE KENNEDY

IMPLANTAÇÃO E PAVIMENTAÇÃO DE TRECHO RODOVIÁRIO

Projemax

CONSULTORA: Projemax Engenharia e Consultoria Ltda.

Trecho: 04
Água Pretinha - Santa Lúcia - Divisa Átilio Vivacqua
Extensão: 4,7 Km

Escalas:
sem escala

Projeto de Sinalização
Instalação de Placas

Data:
ABR/2015

Folha nº
SIN 14

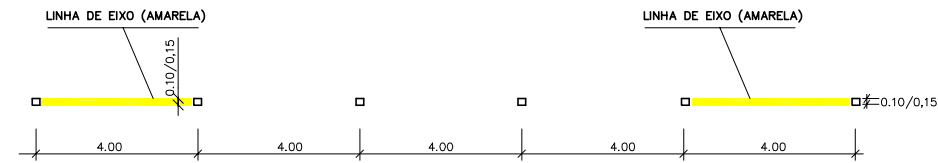
Visto:

PROJETISTA

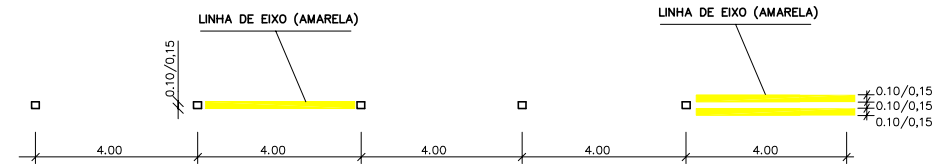
PREFEITURA

SINALIZAÇÃO HORIZONTAL

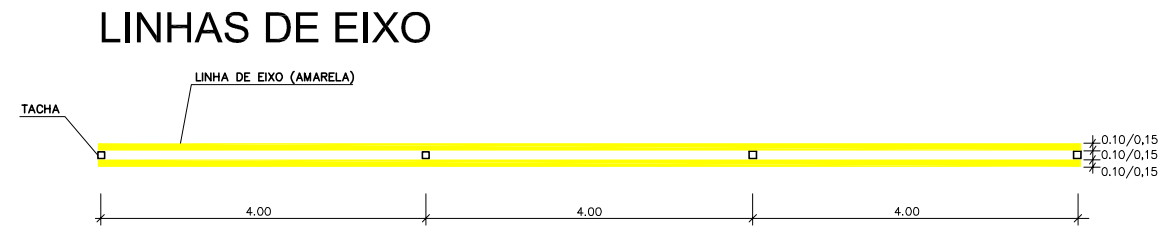
PINTURAS DE LINHAS (FAIXAS) / APLICAÇÃO DE TACHAS



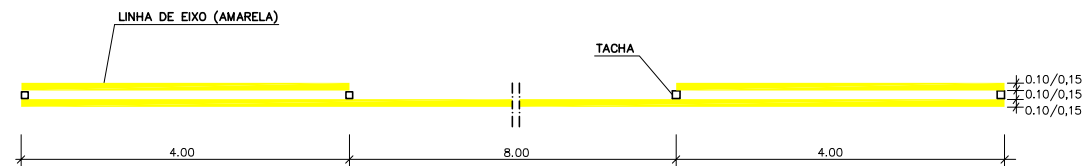
TANGENTE - LINHA INTERROMPIDA
CADÊNCIA 1:3



TANGENTE/CURVA - LINHA INTERROMPIDA
APROXIMAÇÃO DE PROIBIÇÃO DE ULTRAPASSAGEM
CADÊNCIA 1:1

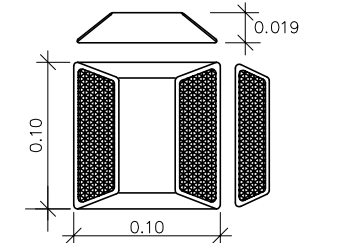


TANGENTE / CURVA - LINHA CONTÍNUA

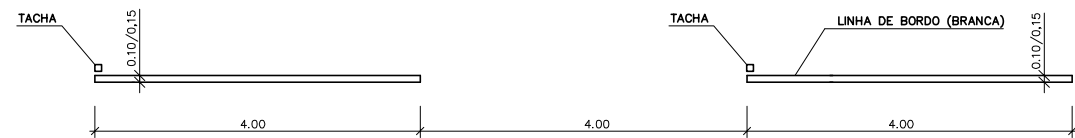
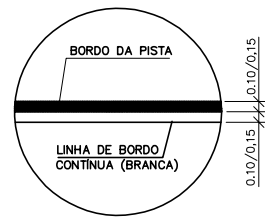


TANGENTE / CURVA - LINHA CONTÍNUA / INTERROMPIDA
CADÊNCIA 1:1

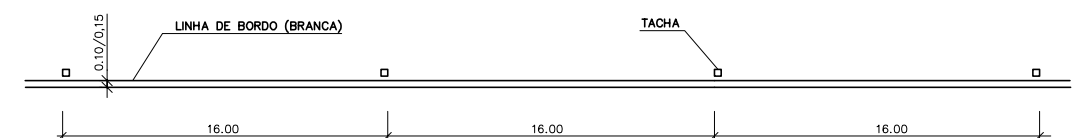
DIAGRAMA DA TACHA



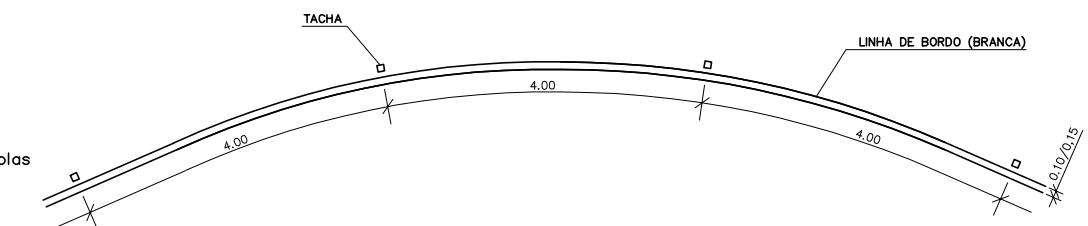
LINHAS DE BORDO



TANGENTE LINHA INTERROMPIDA
CADÊNCIA 1:1



TANGENTE LINHA CONTÍNUA



TRECHO SINUOSO CONTÍNUA / INTERROMPIDA

OBSERVAÇÕES:

- Largura das linhas longitudinais em função do tipo da rodovia:
 - Velocidade - $60 \leq V < 80$ km/h = 0.10/0.15 m.
 - Velocidade - $V \geq 80$ km/h = 0.15 m.
- Nas zonas que antecedem a proibição de ultrapassagem, 152 m, quando um lado for proibido ultrapassar e nas terceiras faixas, a cadência de pintura deve obedecer a razão 1:2 sendo (4,00m pintado) / (8,00m interrompido).
- A colocação das tachas nos bordos obedecem os seguintes procedimentos:
 - Faixas interrompidas
 - Em Tangente / Curva - No início do segmento cheio, afastada 0,10 m da faixa.
 - Faixas Contínuas
 - Em Tangente / Curva - Afastadas da faixa 0,05m, para direita e / ou para esquerda, conforme as condições do acostamento.
 - Trechos em tangente : uma tacha a cada 16,00 m.
 - Trechos sinuosos ou com alta pluviosidade ou sujeitos a neblina: uma tacha a cada 4,00 m.
 - Nos trechos que antecedem obstáculos ou O.A.E.s, até 150 m, deverá ser adotada nos bordos a colocação de tachas uma a cada 4,00 m.

- A colocação das tachas no eixo obedecerá os seguintes procedimentos:
 - Linhas separando faixas de sentidos opostos
 - Tachas bidirecionais amarelas com elementos refletivos amarelos.
 - Em tangente / Curva - uma tacha a cada 4,00 m, posicionadas entre as linhas quando duplas ou no início, no fim da linha e no meio do segmento interrompido da pintura.
 - Linhas separando faixas com o mesmo sentido (caso de terceira faixa)
 - Tachas monodirecionais brancas com elementos refletivos brancos espaçadas a cada 4,00 m, posicionadas no início, no fim da linha e no meio do segmento interrompido da pintura.
- Para a instalação da tacha, o local deve estar limpo e seco para aplicação da cola.
- Unidades em metro (m).

PREFEITURA MUNICIPAL DE PRESIDENTE KENNEDY

IMPLANTAÇÃO E PAVIMENTAÇÃO DE TRECHO RODOVIÁRIO

Projemax

CONSULTORA: Projemax Engenharia e Consultoria Ltda.

Trecho: 04
Água Pretinha - Santa Lúcia - Divisa Átilio Vivácqua
Extensão: 4,7 Km

Escalas:
sem escala

Projeto de Sinalização
Pinturas de Linhas e Aplicações de Tachas

Data:
ABR/2015

Folha nº
SIN 15

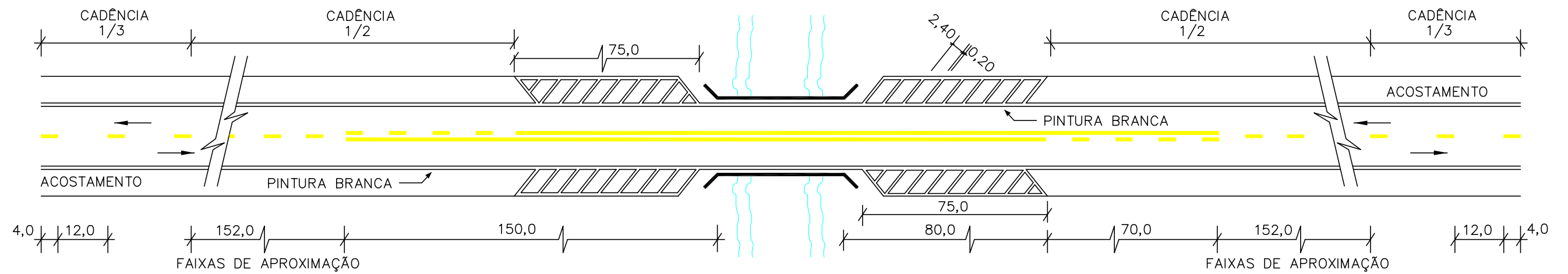
Visto:

PROJETISTA

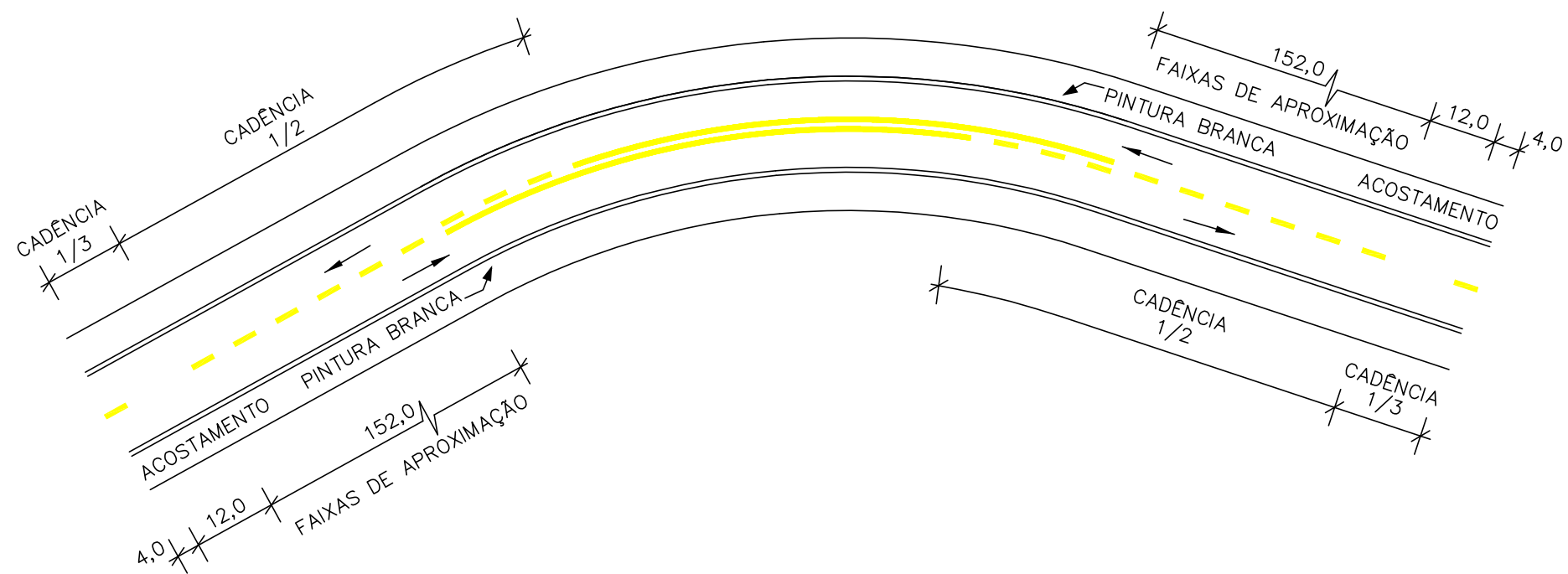
PREFEITURA

SINALIZAÇÃO HORIZONTAL

FAIXAS DE APROXIMAÇÃO DA PROIBIÇÃO DE ULTRAPASSAGEM E PINTURA INDICATIVA DE PONTE ESTREITA



FAIXAS DE APROXIMAÇÃO DA PROIBIÇÃO DE ULTRAPASSAGEM EM CURVAS HORIZONTAIS, VERTICAIS, INTERSEÇÕES, ETC...



PREFEITURA MUNICIPAL DE PRESIDENTE KENNEDY

IMPLANTAÇÃO E PAVIMENTAÇÃO DE TRECHO RODOVIÁRIO

Projemax

CONSULTORA: Projemax Engenharia e Consultoria Ltda.

Trecho: 04
Água Pretinha - Santa Lúcia - Divisa Atílio Vivacqua
Extensão: 4,7 Km

Escalas:
sem escala

Projeto de Sinalização
Sinalização Horizontal

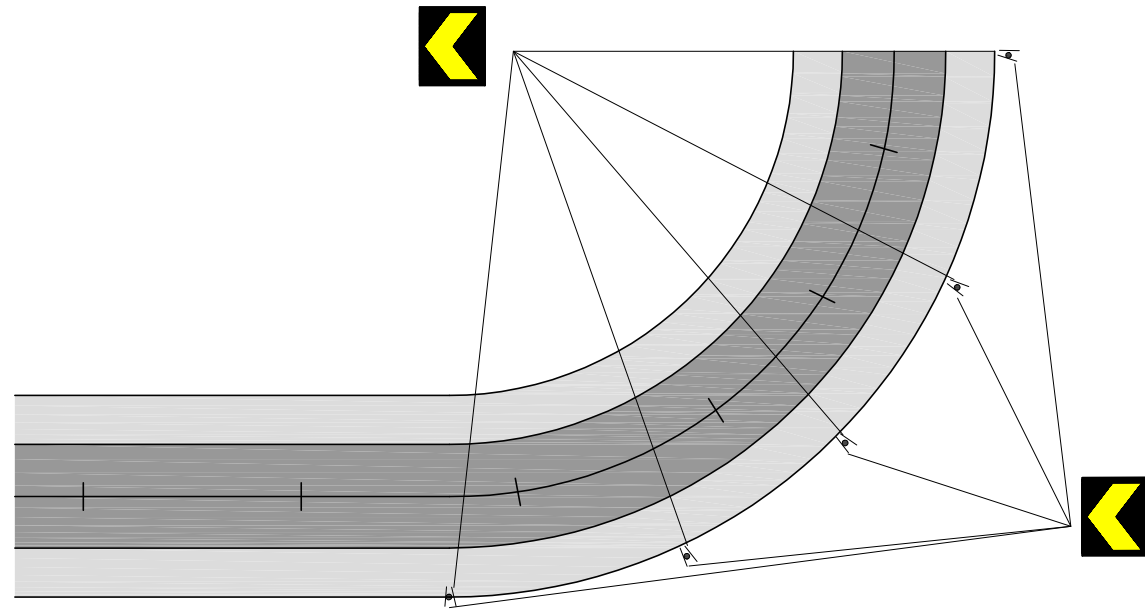
Data: ABR/2015
Folha nº SIN 16

Visto:

PROJETISTA

PREFEITURA

IMPLANTAÇÃO DE DELINEADORES

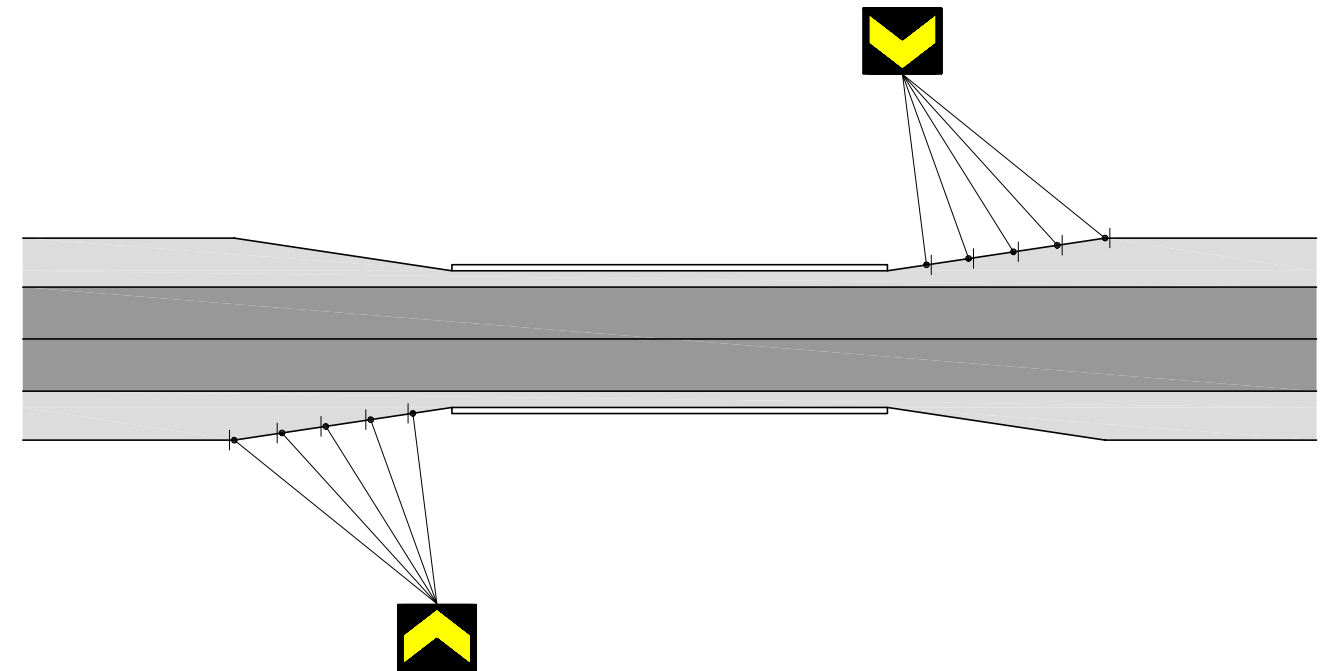
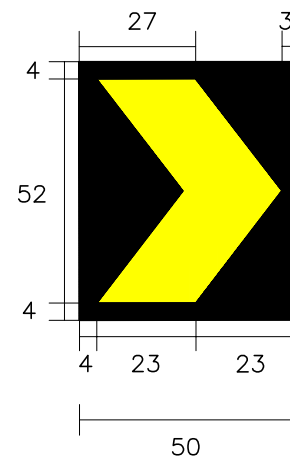


SEGMENTOS DE CURVA

$$D = \sqrt{R}$$

ONDE R= RAIO DE CURVA

RAIO (m)	DISTANCIA (m)
50	7
80	9
100	10
120	11
150	12
180	13
200	14
250	16
300	17



MUDANÇA DE ALINHAMENTO EM TANGENTE

$$D = 0,5 \times t$$

EM QUE t= COMPRIMENTO CORRESPONDENTE À VARIAÇÃO DE LARGURA DE 1m

TEIPER	DISTANCIA (m)
7:1	3,5
10:1	5
15:1	7,5
20:1	10

PREFEITURA MUNICIPAL DE PRESIDENTE KENNEDY

IMPLANTAÇÃO E PAVIMENTAÇÃO DE TRECHO RODOVIÁRIO

Projemax

CONSULTORA: Projemax Engenharia e Consultoria Ltda.

Trecho: 04
Água Pretinha - Santa Lúcia - Divisa Atílio Vivácqua
Extensão: 4,7 Km

Escalas:
sem escala

Projeto de Sinalização
Implantação de Delineadores

Data:
ABR/2015

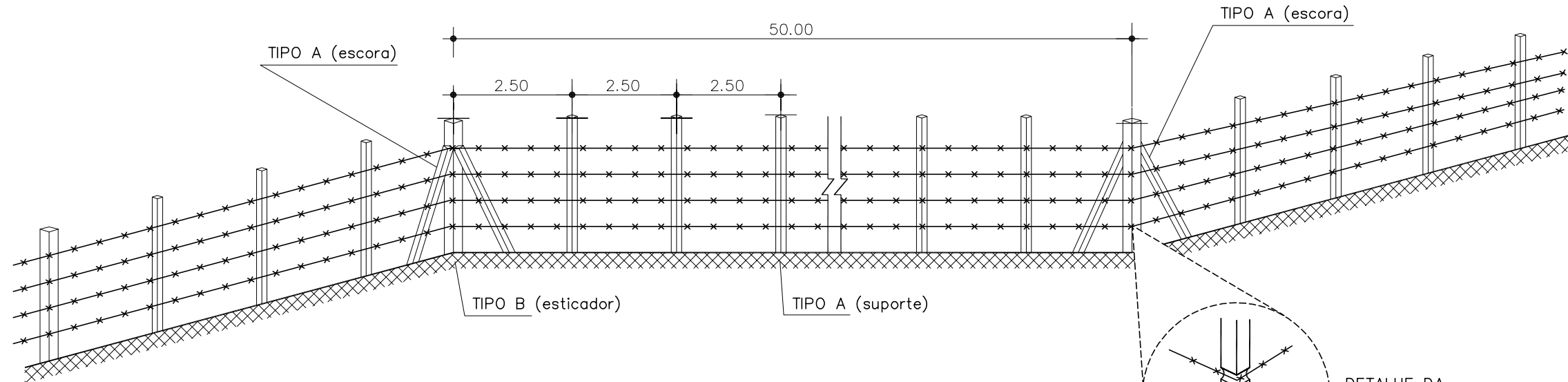
Folha nº
SIN 17

Visto:

PROJETISTA

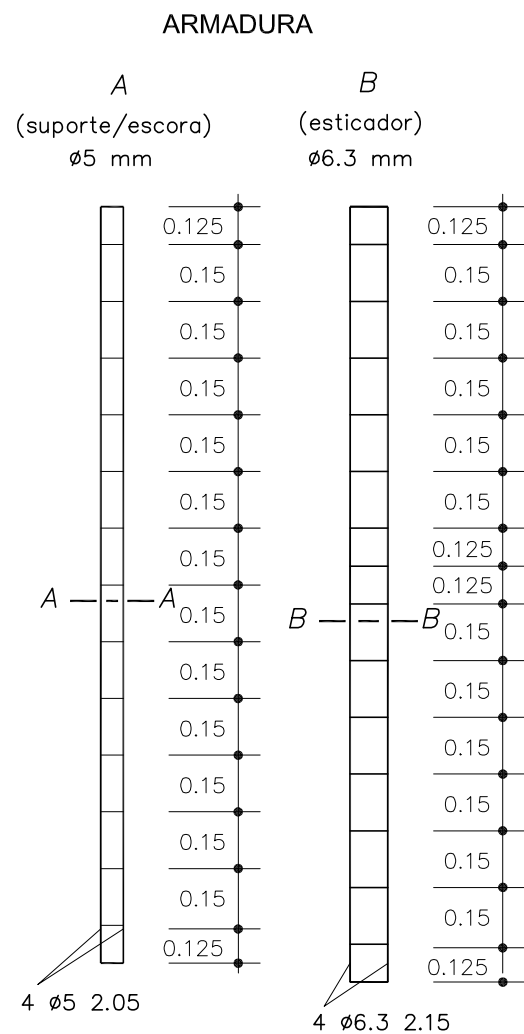
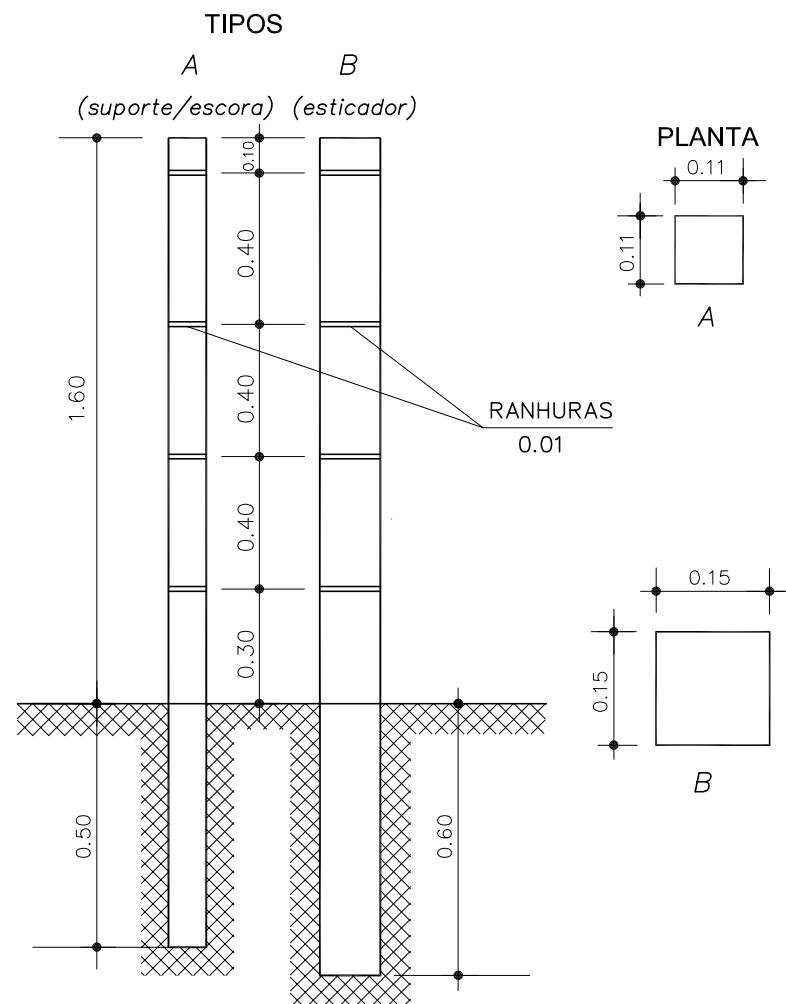
PREFEITURA

CERCAS

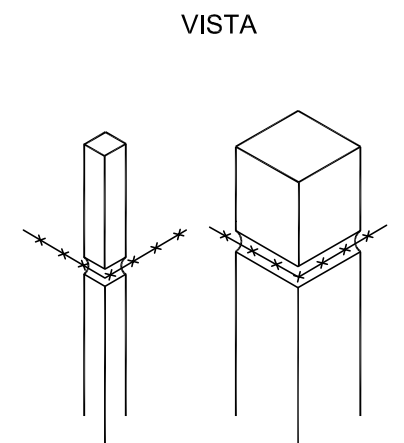
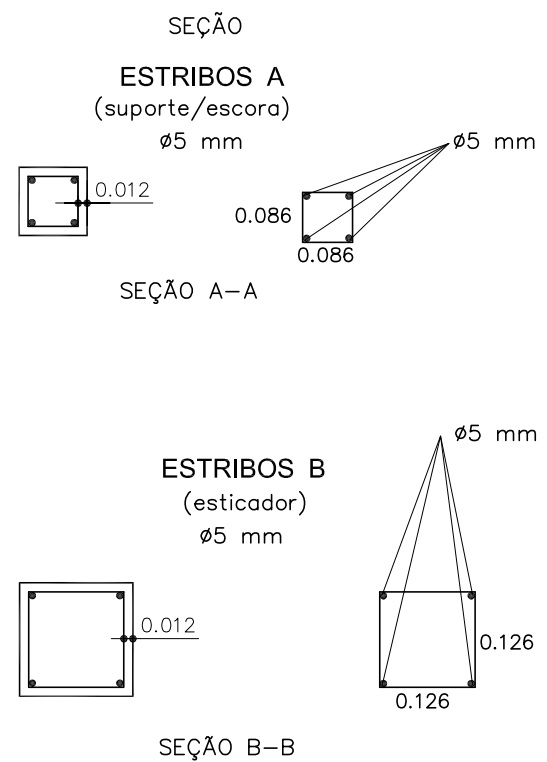


OBSERVAÇÕES:

1. ESTICADORES DE 50 EM 50m E NOS PONTOS DE MUDANÇA DOS ALINHAMENTOS HORIZONTAL E VERTICAL.
2. MEDIDAS EM METRO OU MILÍMETRO QUANDO INDICADA.



RECOBRIMENTO SUPERIOR E INFERIOR=0.025



PREFEITURA MUNICIPAL DE PRESIDENTE KENNEDY

IMPLANTAÇÃO E PAVIMENTAÇÃO DE TRECHO RODOVIÁRIO



CONSULTORA: Projemax Engenharia e Consultoria Ltda.

Trecho: 04
Água Pretinha - Santa Lúcia - Divisa Atílio Vivacqua
Extensão: 4,7 Km

Escalas:
sem escala

Projeto de Obras Complementares
Cercas

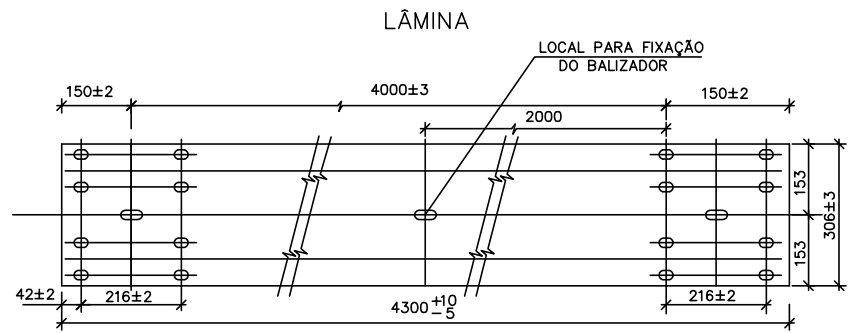
Data:
ABR/2015

Folha nº
SIN 18

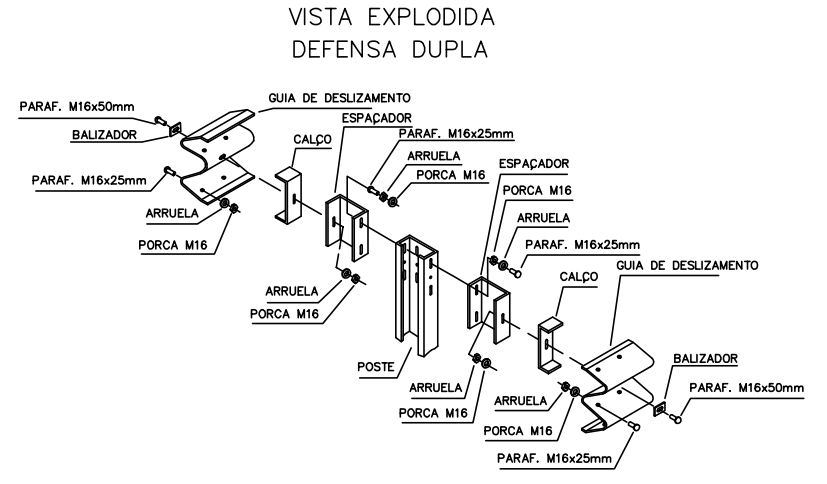
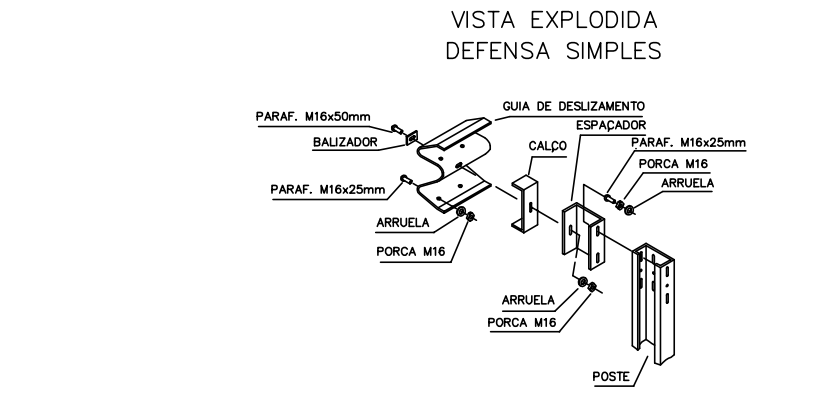
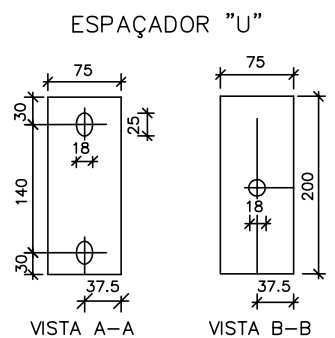
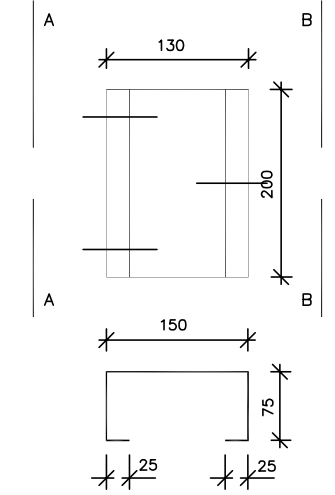
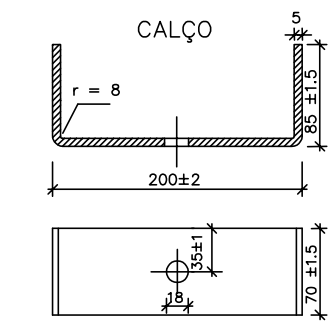
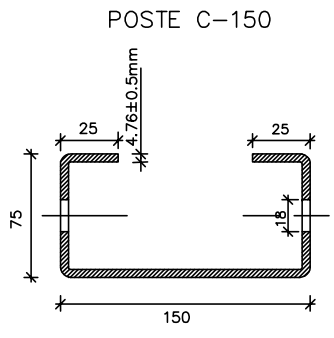
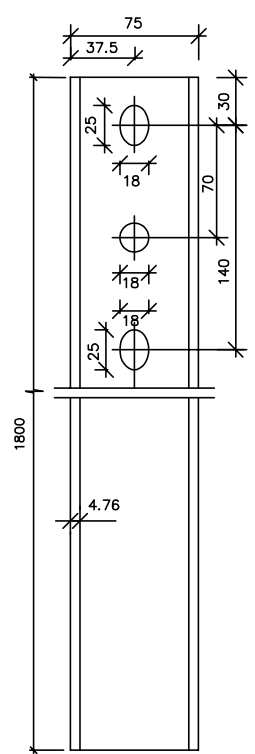
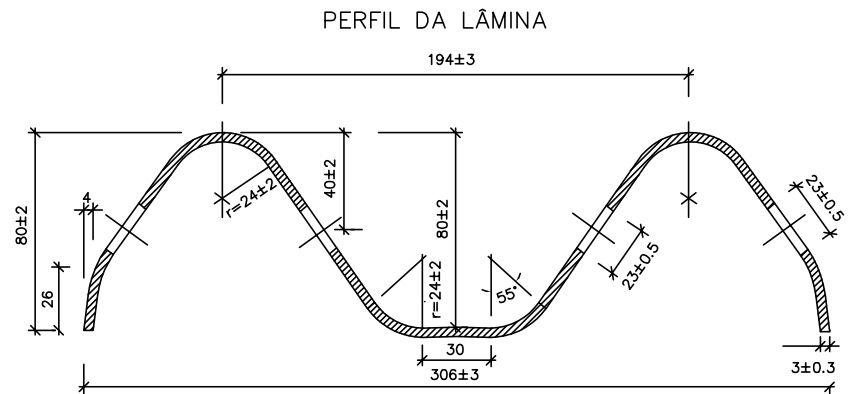
Visto:

PROJETISTA

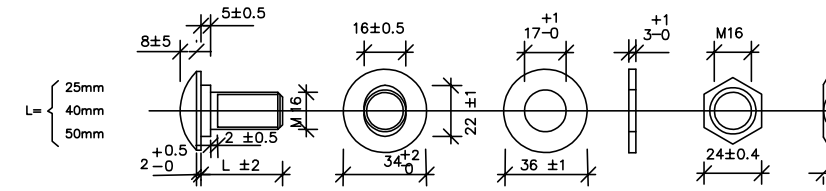
PREFEITURA



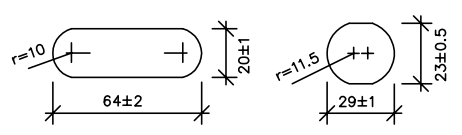
LOCAL PARA FIXAÇÃO DO BALIZADOR



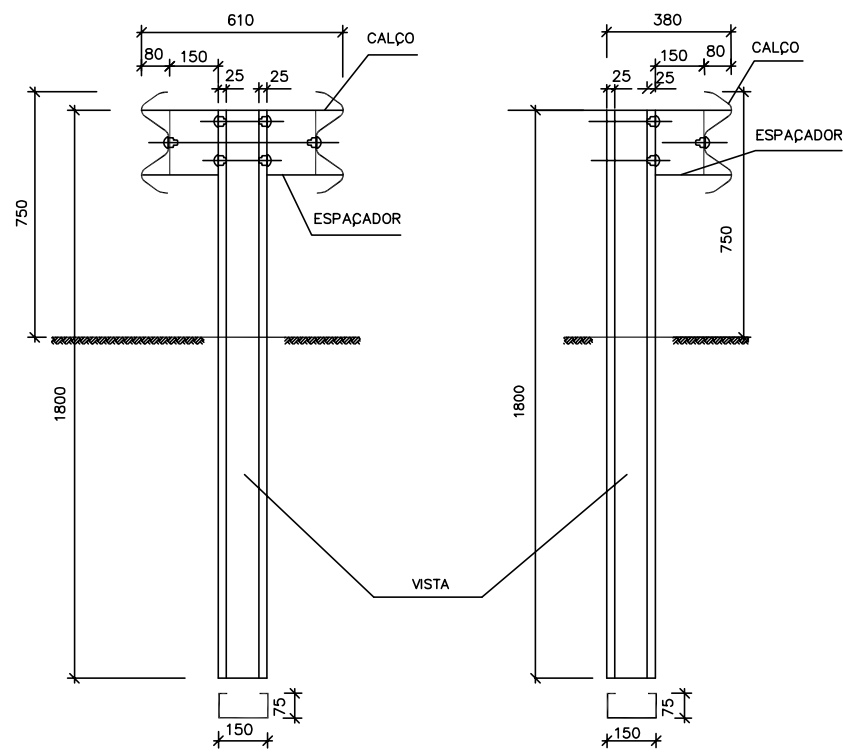
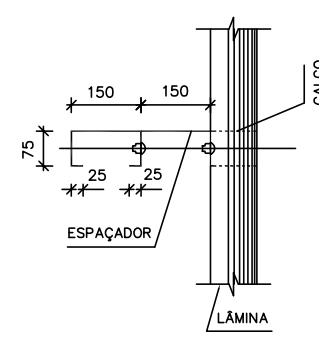
DETALHE DO PARAFUSO



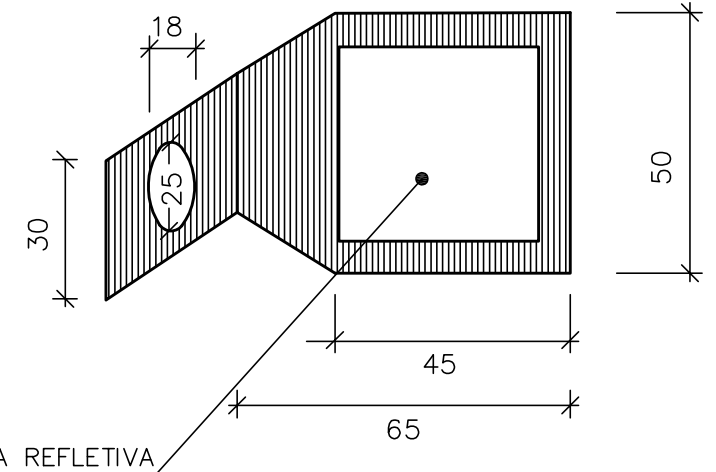
DETALHE DA FURAÇÃO



PLANTA

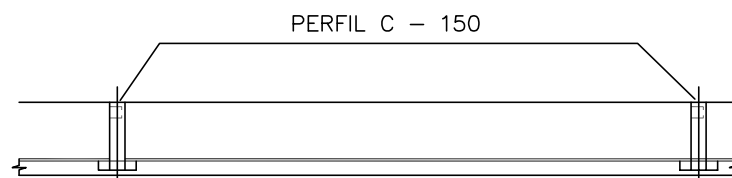
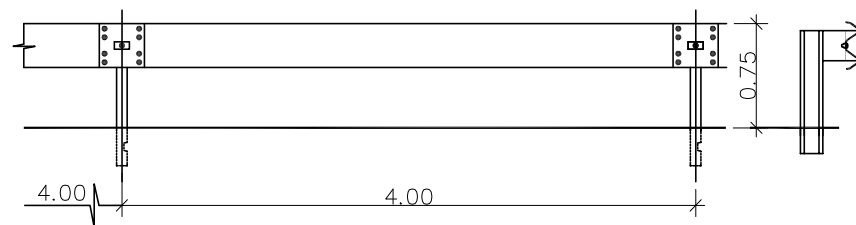
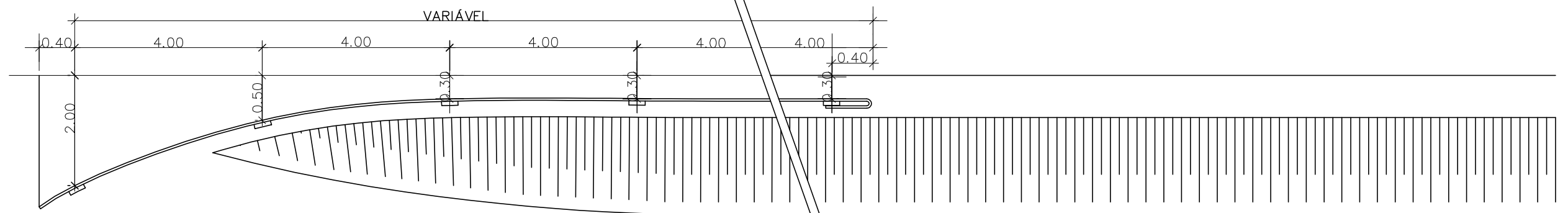
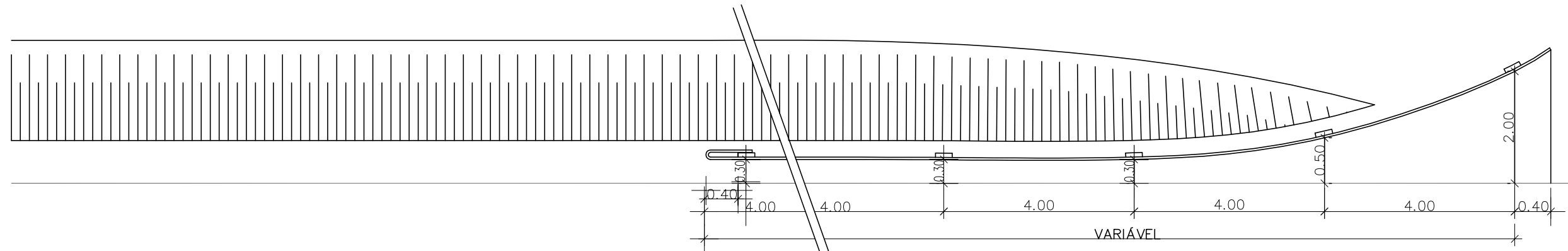


BALIZADOR PARA DEFENSA METÁLICA



PELÍCULA REFLETIVA

PREFEITURA MUNICIPAL DE PRESIDENTE KENNEDY			
IMPLANTAÇÃO E PAVIMENTAÇÃO DE TRECHO RODOVIÁRIO			
Projemax		CONSULTORA: Projemax Engenharia e Consultoria Ltda.	
Trecho: 04 Água Pretinha - Santa Lúcia - Divisa Átilio Vivacqua Extensão: 4,7 Km		Escalas: sem escala	
Projeto de Obras Complementares Defensa Metálica		Data: ABR/2015	Folha nº SIN 19
Visto:		PROJETISTA	PREFEITURA



PREFEITURA MUNICIPAL DE PRESIDENTE KENNEDY

IMPLANTAÇÃO E PAVIMENTAÇÃO DE TRECHO RODOVIÁRIO



CONSULTORA: Projemax Engenharia e Consultoria Ltda.

Trecho: 04
 Água Pretinha - Santa Lúcia - Divisa Atílio Vivacqua
 Extensão: 4,7 Km

Escalas:
 sem escala

Projeto de Obras Complementares
 Defesa Metálica

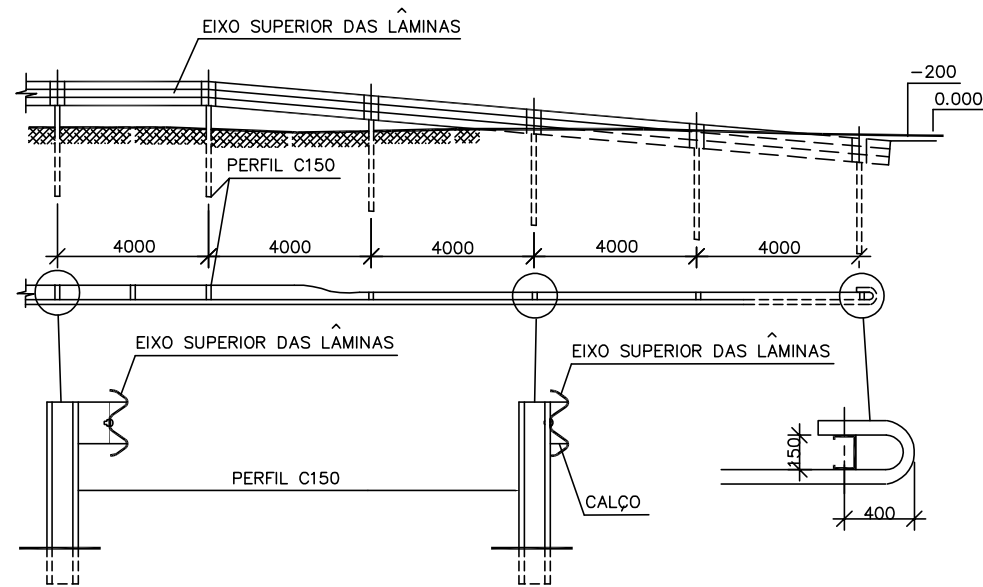
Data: ABR/2015
 Folha nº SIN 20

Visto:

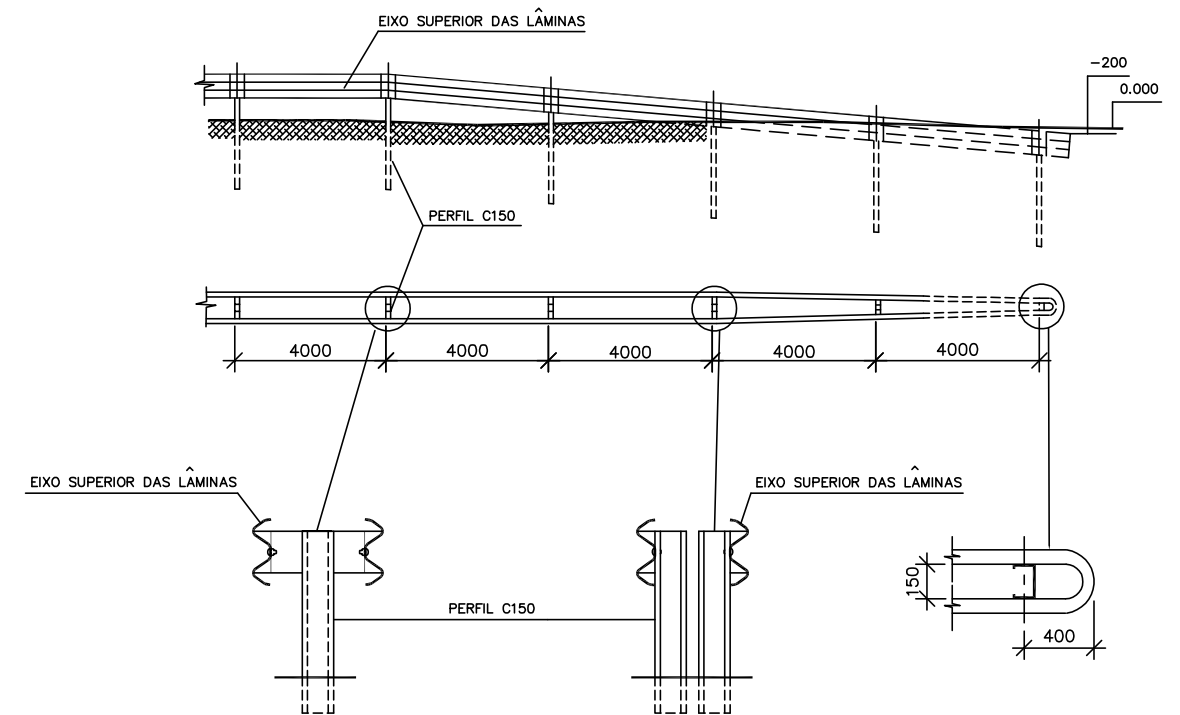
PROJETISTA

PREFEITURA

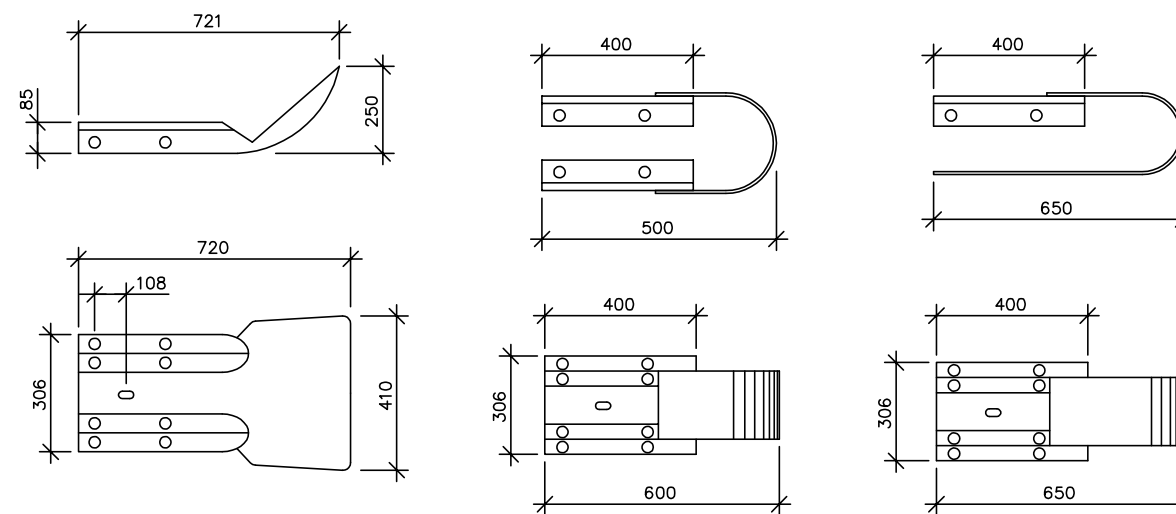
ANCORAGEM DE DEFENSAS SIMPLES
COM ESPAÇADOR E CINTAMENTO



ANCORAGEM DE DEFENSAS DUPLA
COM ESPAÇADOR E CINTAMENTO



TERMINAIS DE ANCORAGEM



PREFEITURA MUNICIPAL DE PRESIDENTE KENNEDY

IMPLANTAÇÃO E PAVIMENTAÇÃO DE TRECHO RODOVIÁRIO



CONSULTORA: Projemax Engenharia e Consultoria Ltda.

Trecho: 04
Água Pretinha - Santa Lúcia - Divisa Átilio Vivacqua
Extensão: 4,7 Km

Escalas:
sem escala

Projeto de Obras Complementares
Ancoragem para Defesa Metálica

Data:
ABR/2015

Folha nº
SIN 21

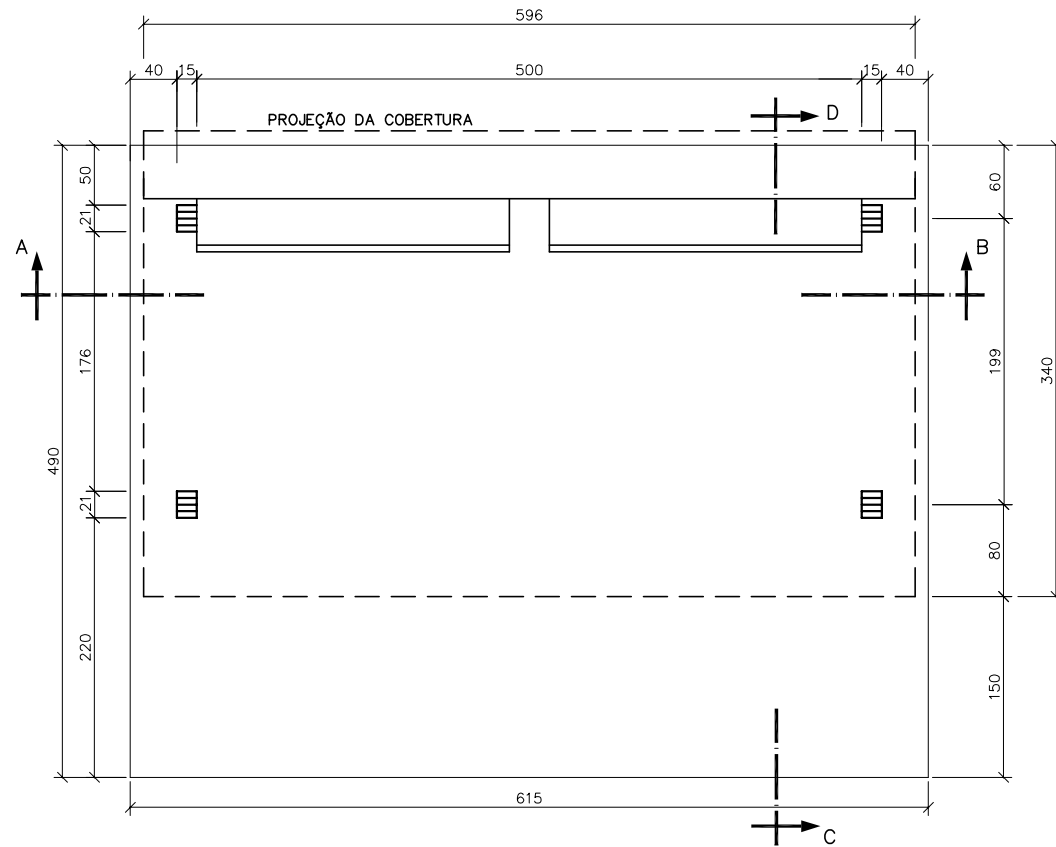
Visto:

PROJETISTA

PREFEITURA

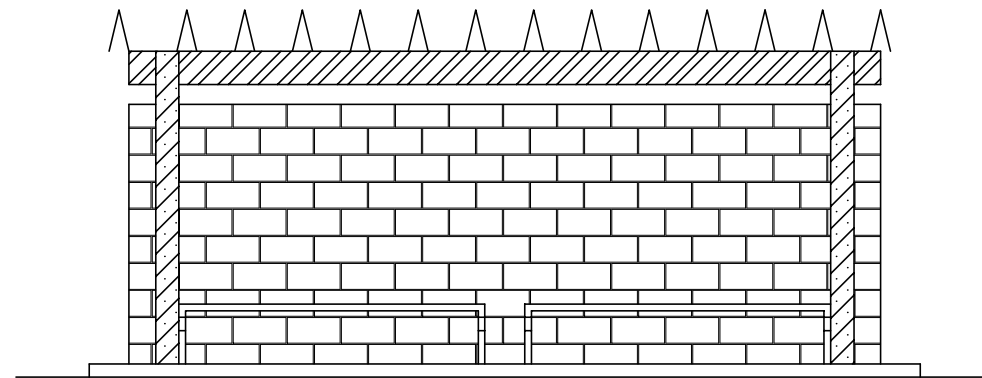
PLANTA BAIXA

ESC. : 1/50



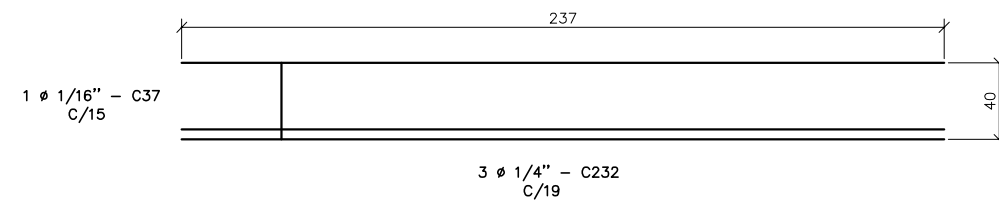
FACHADA

ESC. : 1/50



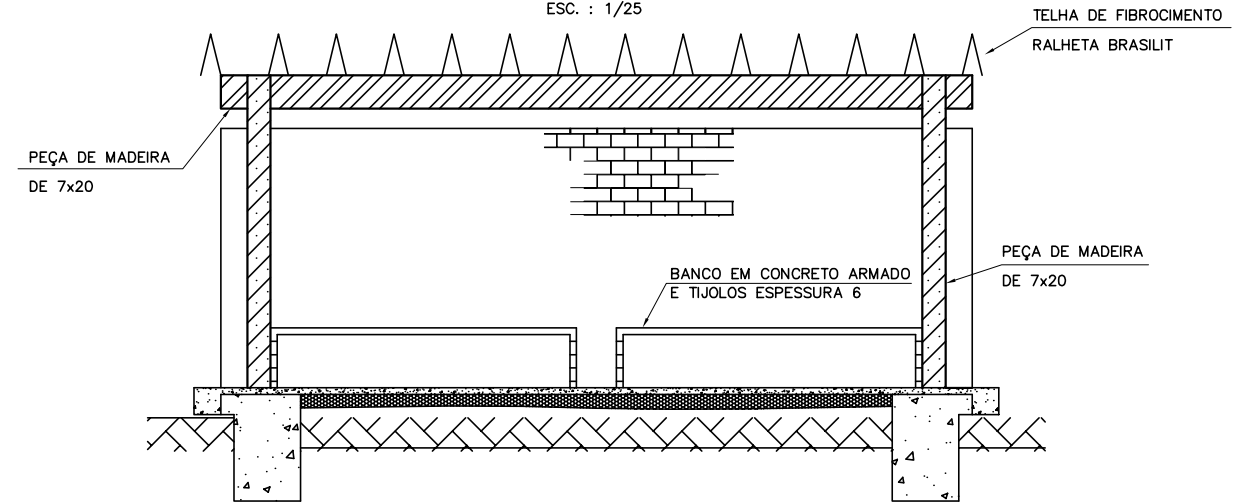
ARMAÇÃO DA LAJE DO BANCO

ESC. : 1/20



CORTE AB

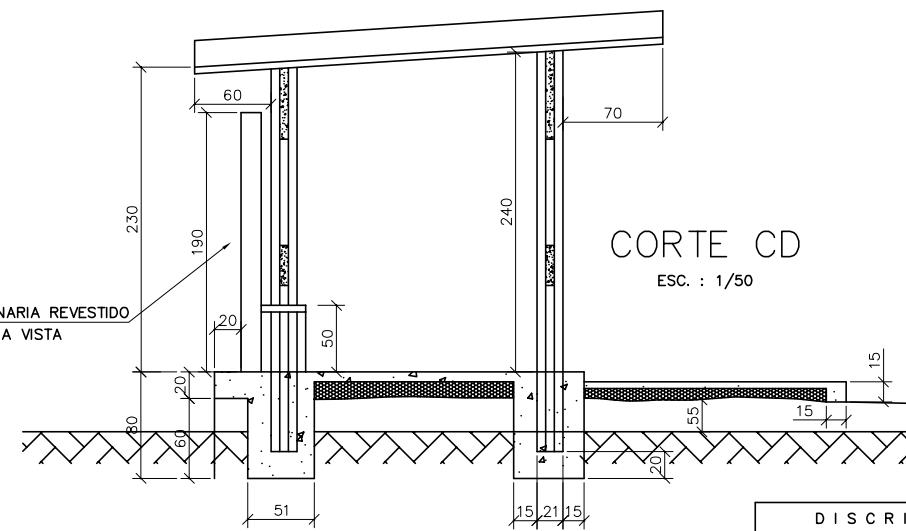
ESC. : 1/25



CORTE CD

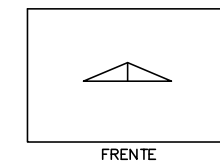
ESC. : 1/50

MURO EM ALVENARIA REVESTIDO COM TIJOLINHO A VISTA

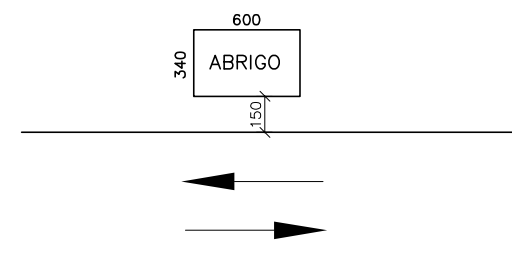


COBERTURA

ESC. : 1/100



SITUAÇÃO



DISCRIMINAÇÃO	UNID.	QUANTIDADE
1-ESCAVAÇÃO MANUAL	m2	5.500
2-LASTRO DE BRITA (H = 0,10 Cm)	m2	3.000
3-FORMA DE MADEIRA	m2	9.20
4-CONCRETO (Fc 28 = 120Kg/Cm2)	m2	1.900
5-MADEIRA		
5.1-PEÇA DE 300x15x7	UNID.	9.0
5.2-PEÇA DE 620x25x7	UNID.	2.0
6-PARAFUSO DE 112 C/23 Cm	UNID.	20.0
7-ALVENARIA DE TIJOLINHO APARENTE	m2	11.60
8-AÇO CA -50		
8.1-Ø3/16" - 9,7mx0,160	Kg	1.600
8.2-Ø1/4" - 14,0mx0,290	Kg	3.500
9-COBERTURA		
9.1-CANALETA L = 390 (NORMAL)	UNID.	13.0
9.1-CANALETA L = 390 (TERMINAL)	UNID.	1.00
9.3-PARAF.(COMPLETOS)-5/16"C/65mm	UNID.	28.0

OBS : AS PEÇAS DE MADEIRA DEVERÃO SER ENVERNIZADAS

PREFEITURA MUNICIPAL DE PRESIDENTE KENNEDY

IMPLANTAÇÃO E PAVIMENTAÇÃO DE TRECHO RODOVIÁRIO



CONSULTORA: Projemax Engenharia e Consultoria Ltda.

Trecho: 04
Água Pretinha - Santa Lúcia - Dívina Átilio Vivacqua
Extensão: 4,7 Km

Escalas:
sem escala

Projeto de Obras Complementares
Abrigo de Ônibus

Data:
ABR/2015

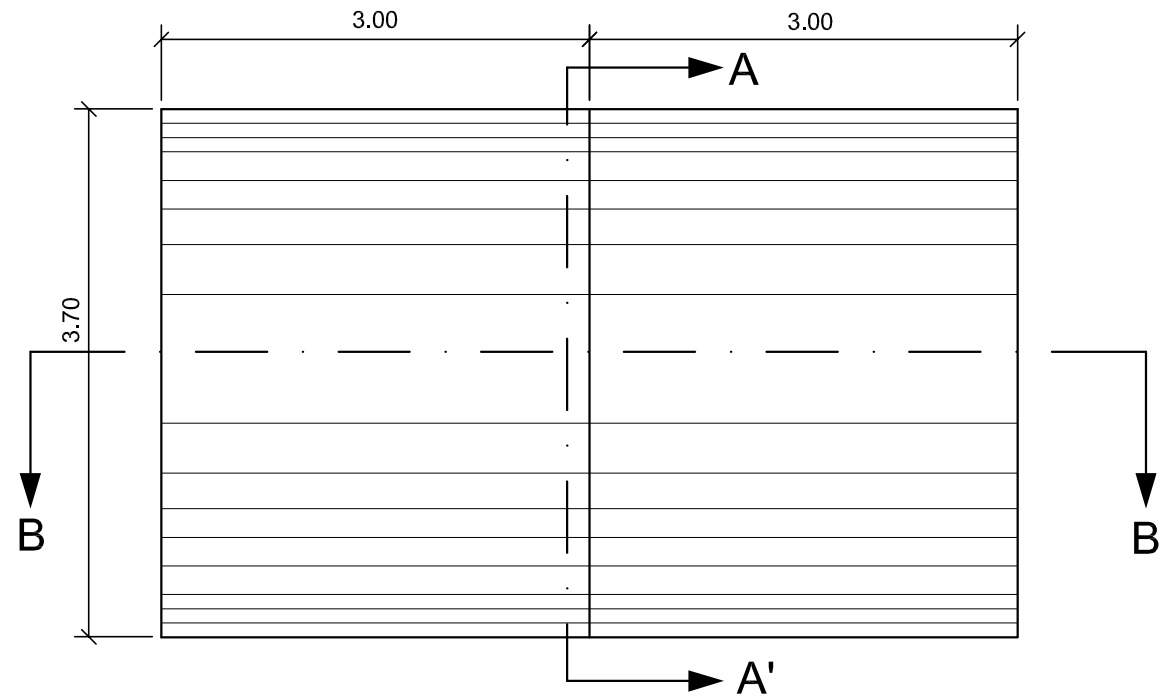
Folha nº
SIN 22

Visto:

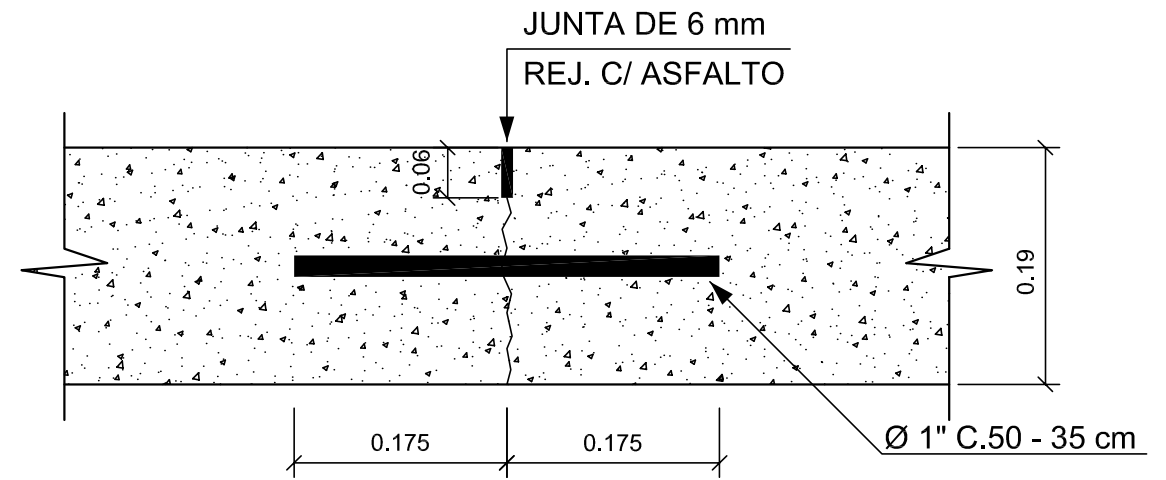
PROJETISTA

PREFEITURA

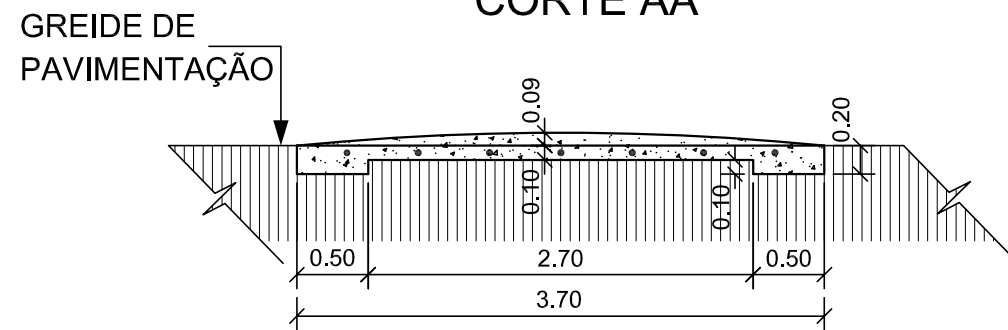
LOMBADA



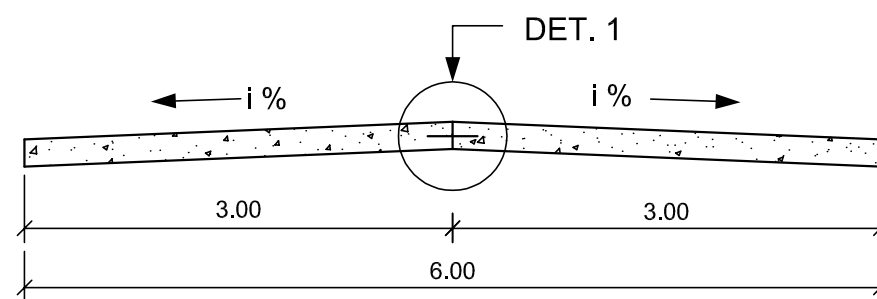
DETALHE 1



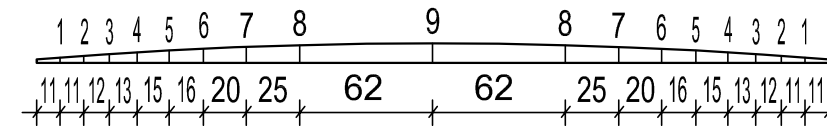
CORTE AA'



CORTE BB'



GABARITO PARA EXECUÇÃO DIMENSÕES EM cm



CONSUMOS POR UNIDADE				
CONCRETO Fck=30 MPa (m³)	AÇO CA-25 25 mm (Kg)	FORMAS (m²)	ESCAVAÇÃO MANUAL (m³)	CAP. PARA ENCHIMENTO DAS JUNTAS (Kg)
3,84	9,44	3,88	2,82	3,30

NOTAS:

- 1 - A sinalização vertical encontra-se em projetos específicos da travessia;
- 2 - As lombadas serão executadas em concreto Fck = 30 Mpa;
- 3 - As lombadas deverão ser pintadas em faixas amarelas e pretas oblíquas em relação ao sentido do tráfego e com 30 cm de largura;
- 4 - A inclinação (i %) é função da geometria da plataforma;
- 5 - Dimensões expressas em metro, exceto quando indicadas;
- 6 - Deverão ser projetadas numa extensão de 50,00 m, para ambos os sentidos, faixas de proibição de ultrapassagem;
- 7 - As formas das juntas serão executadas em compensado resinado 5 mm.

PREFEITURA MUNICIPAL DE PRESIDENTE KENNEDY

IMPLANTAÇÃO E PAVIMENTAÇÃO DE TRECHO RODOVIÁRIO

Projemax CONSULTORA: Projemax Engenharia e Consultoria Ltda.

Trecho: 04
Água Pretinha - Santa Lúcia - Divisa Átilio Vivócoqua
Extensão: 4,7 Km

Escalas:
sem escala

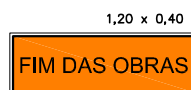
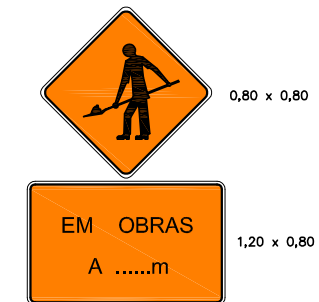
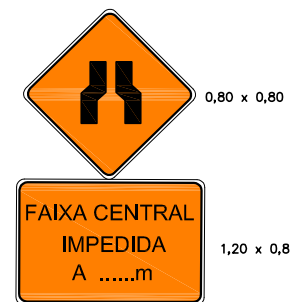
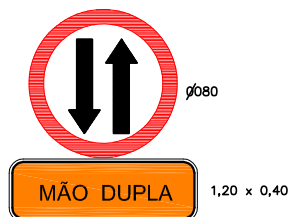
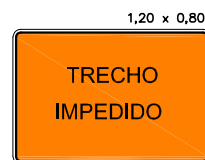
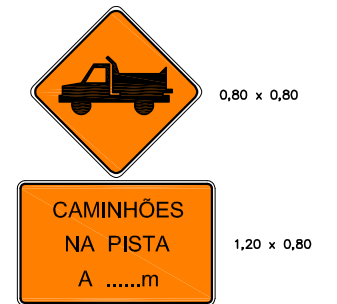
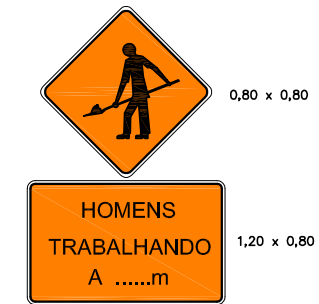
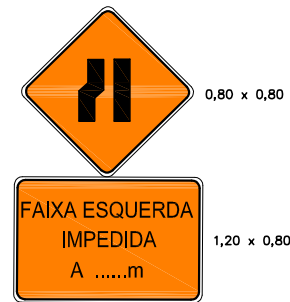
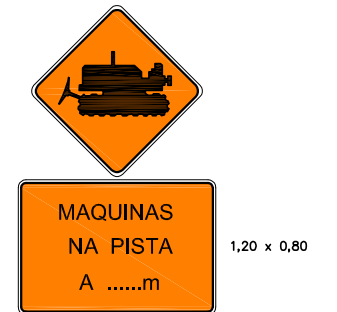
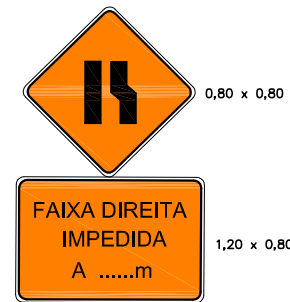
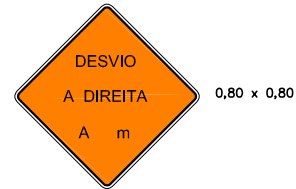
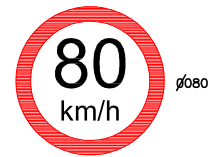
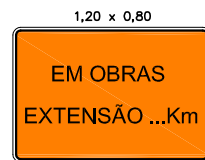
Projeto de Obras Complementares
Lombada de Concreto

Data:
ABR/2015

Folha nº
SIN 23

Visto: _____ PROJETA _____ PREFEITURA _____

SINALIZAÇÃO DE OBRAS



PREFEITURA MUNICIPAL DE PRESIDENTE KENNEDY

IMPLANTAÇÃO E PAVIMENTAÇÃO DE TRECHO RODOVIÁRIO

Projemax

CONSULTORA: Projemax Engenharia e Consultoria Ltda.

Trecho: 04
Água Pretinha - Santa Lúcia - Divisa Átilio Vivacqua
Extensão: 4,7 Km

Escalas:
sem escala

Projeto de Sinalização
Sinalização de Obras - Placas

Data:
ABR/2015

Folha nº
SIN 24

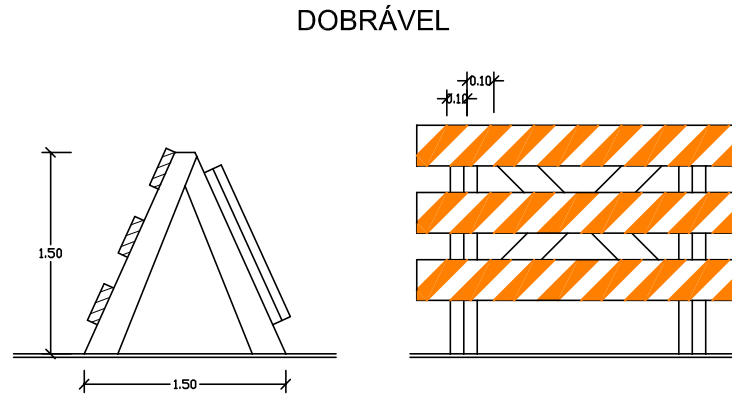
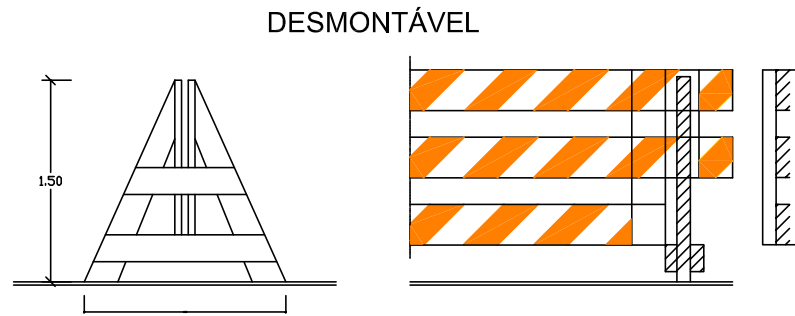
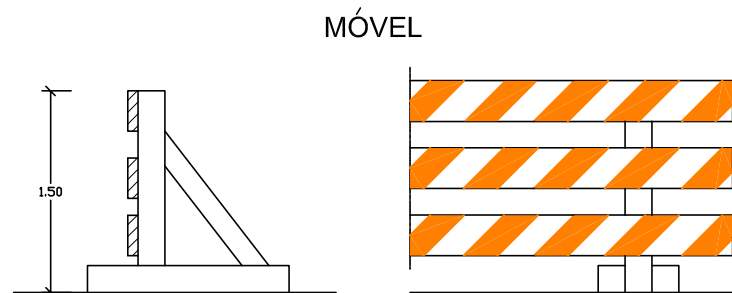
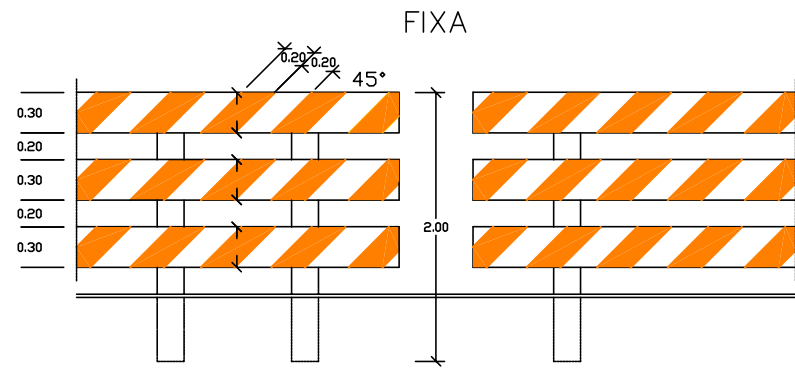
Visto:

PROJETISTA

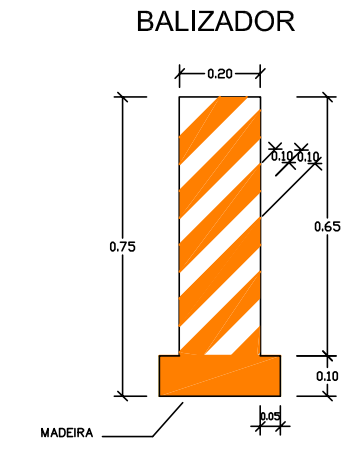
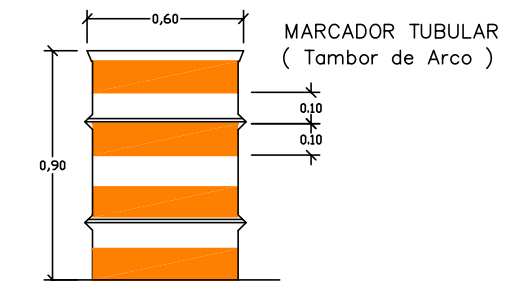
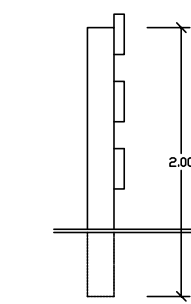
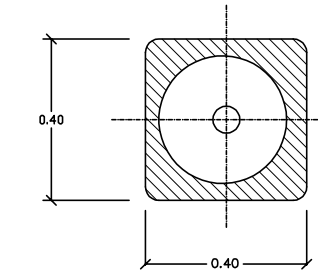
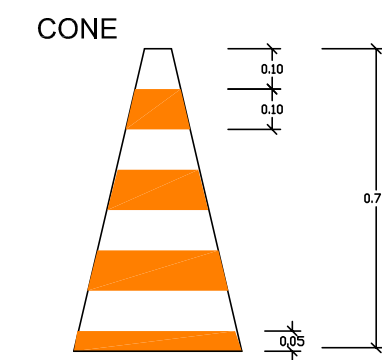
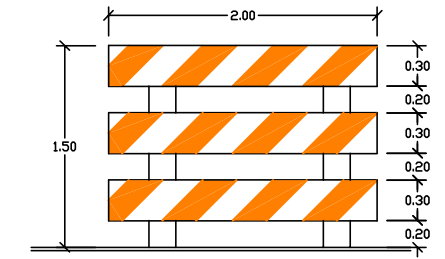
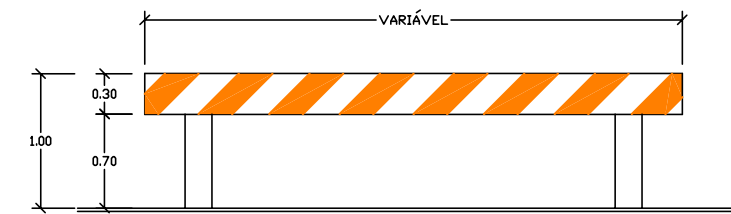
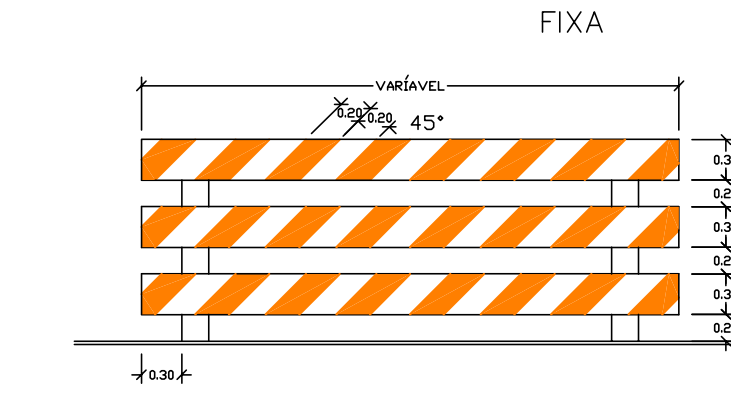
PREFEITURA

SINALIZAÇÃO DE OBRAS

BARREIRAS TÍPICAS



DISPOSITIVOS DE CANALIZAÇÃO



PREFEITURA MUNICIPAL DE PRESIDENTE KENNEDY

IMPLANTAÇÃO E PAVIMENTAÇÃO DE TRECHO RODOVIÁRIO

Projemax

CONSULTORA: Projemax Engenharia e Consultoria Ltda.

Trecho: 04
Água Pretinha - Santa Lúcia - Divisa Atílio Vivacqua
Extensão: 4,7 Km

Escalas:
sem escala

Projeto de Sinalização
Sinalização de Obras - Barreiras

Data:
ABR/2015

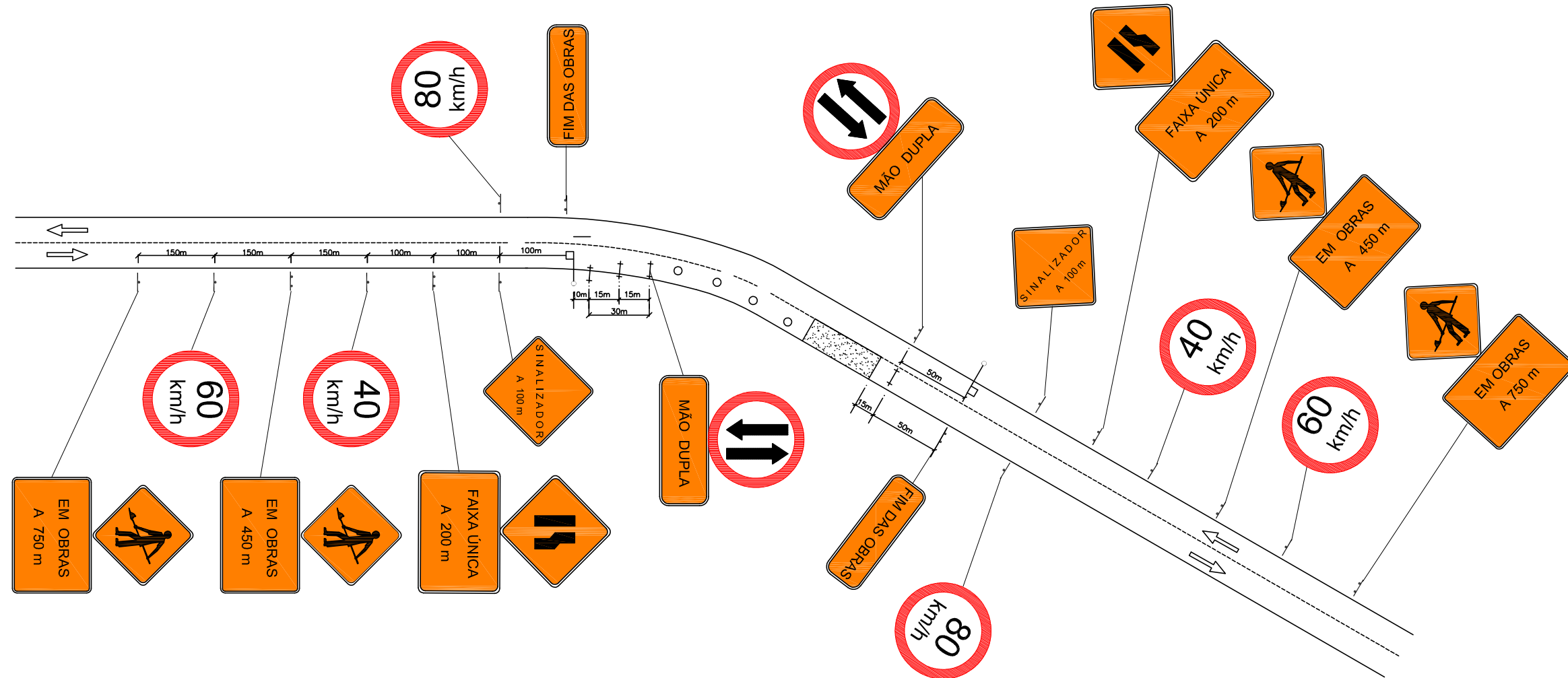
Folha nº
SIN 25

Visto: _____

PROJETISTA

PREFEITURA

SINALIZAÇÃO DE OBRAS



PREFEITURA MUNICIPAL DE PRESIDENTE KENNEDY			
IMPLANTAÇÃO E PAVIMENTAÇÃO DE TRECHO RODOVIÁRIO			
Projemax		CONSULTORA: Projemax Engenharia e Consultoria Ltda.	
Trecho: 04 Água Pretinha - Santa Lúcia - Divisa Atílio Vivácqua Extensão: 4,7 Km			Escalas: sem escala
Projeto de Sinalização Sinalização de Obras			Data: ABR/2015 Folha nº SIN 26
Visto: _____ PROJETISTA		_____ PREFEITURA	



PREFEITURA MUNICIPAL DE PRESIDENTE KENNEDY
ESPÍRITO SANTO

 **Projemax**

8.5 - Notas de Serviço


LADO ESQUERDO									
LOCAL ESTACA	SINAL DE PLACA		ÁREA (m ²)	M	RV	S	I	RM	OBSERVAÇÕES
	CÓDIGO	DIMENSÃO (m)							
7 + 0,00	Indicativa-01	2,00 x 1,00	2,00				X		
17 + 10,00	A-2b	0,60 x 0,60	0,36				X		
20 + 0,00	R-7	ø 0,75	0,44				X		
30 + 0,00	A-5a	0,60 x 0,60	0,36				X		
40 + 0,00	R-19-60	ø 0,75	0,44				X		
45 + 0,00	R-7	ø 0,75	0,44				X		
48 + 5,00	A-18	0,60 x 0,60	0,36				X		
62 + 7,00	I-12	0,50 x 0,80	0,40				X		
63 + 5,00	A-18	0,60 x 0,60	0,36				X		
72 + 10,00	R-7	ø 0,75	0,44				X		
75 + 7,00	I-12	0,50 x 0,80	0,40				X		
80 + 5,00	A-18	0,60 x 0,60	0,36				X		
93 + 5,00	A-18	0,60 x 0,60	0,36				X		
101 + 0,00	R-7	ø 0,75	0,44				X		
104 + 7,00	I-12	0,50 x 0,80	0,40				X		
106 + 5,00	A-18	0,60 x 0,60	0,36				X		
119 + 7,00	I-12	0,50 x 0,80	0,40				X		
122 + 5,00	A-18	0,60 x 0,60	0,36				X		
129 + 5,00	A-18	0,60 x 0,60	0,36				X		
132 + 0,00	R-7	ø 0,75	0,44				X		
137 + 7,00	I-12	0,50 x 0,80	0,40				X		
152 + 0,00	Indicativa-02	2,00 x 0,50	1,00				X		
154 + 10,00	R-19-40	ø 0,75	0,44				X		
157 + 0,00	R-7	ø 0,75	0,44				X		
159 + 10,00	R-19-60	ø 0,75	0,44				X		
185 + 0,00	R-7	ø 0,75	0,44				X		
192 + 7,00	I-12	0,50 x 0,80	0,40				X		
194 + 10,00	A-1a	0,60 x 0,60	0,36				X		
204 + 0,00	A-4b	0,60 x 0,60	0,36				X		
210 + 0,00	R-7	ø 0,75	0,44				X		
226 + 0,00	Educativa-02	2,00 x 1,00	2,00				X		
233 + 0,00	R-19-60	ø 0,75	0,44				X		
	SUBTOTAL (m ²)		16,64						

LADO DIREITO									
LOCAL ESTACA	SINAL DE PLACA		ÁREA (m ²)	M	RV	S	I	RM	OBSERVAÇÕES
	CÓDIGO	DIMENSÃO (m)							
5 + 0,00	A-5a	0,60 x 0,60	0,36				X		
7 + 10,00	R-19-60	ø 0,75	0,44				X		
16 + 17,00	A-2b	0,60 x 0,60	0,36				X		
25 + 0,00	R-7	ø 0,75	0,44				X		
34 + 10,00	R-19-60	ø 0,75	0,44				X		
37 + 0,00	Educativa-01	2,00 x 1,00	2,00				X		
39 + 10,00	R-19-40	ø 0,75	0,44				X		
44 + 0,00	Indicativa-02	2,00 x 0,50	1,00				X		
47 + 15,00	A-18	0,60 x 0,60	0,36				X		
51 + 0,00	R-7	ø 0,75	0,44				X		
53 + 13,00	I-12	0,50 x 0,80	0,40				X		
62 + 15,00	A-18	0,60 x 0,60	0,36				X		
64 + 13,00	I-12	0,50 x 0,80	0,40				X		
76 + 0,00	R-7	ø 0,75	0,44				X		
79 + 15,00	A-18	0,60 x 0,60	0,36				X		
92 + 15,00	A-18	0,60 x 0,60	0,36				X		
93 + 13,00	I-12	0,50 x 0,80	0,40				X		
101 + 0,00	R-7	ø 0,75	0,44				X		
105 + 15,00	A-18	0,60 x 0,60	0,36				X		
110 + 13,00	I-12	0,50 x 0,80	0,40				X		
121 + 15,00	A-18	0,60 x 0,60	0,36				X		
126 + 0,00	R-7	ø 0,75	0,44				X		
128 + 15,00	A-18	0,60 x 0,60	0,36				X		
129 + 13,00	I-12	0,50 x 0,80	0,40				X		
151 + 10,00	R-7	ø 0,75	0,44				X		
155 + 0,00	R-19-60	ø 0,75	0,44				X		
171 + 0,00	R-7	ø 0,75	0,44				X		
181 + 13,00	I-12	0,50 x 0,80	0,40				X		
186 + 8,00	A-4b	0,60 x 0,60	0,36				X		
191 + 0,00	A-2a	0,60 x 0,60	0,36				X		
201 + 0,00	R-7	ø 0,75	0,44				X		
226 + 0,00	R-7	ø 0,75	0,44				X		
231 + 0,00	A-22	0,60 x 0,60	0,36				X		
	SUBTOTAL (m ²)		15,44						

TOTAL (m ²)	32,08
-------------------------	-------

NOTA

- M - MANTER
- RV - REMOVER
- S - SUBSTITUIR
- I - IMPLANTAR

PREFEITURA MUNICIPAL DE PRESIDENTE KENNEDY			
IMPLANTAÇÃO E PAVIMENTAÇÃO DE TRECHO RODOVIÁRIO			
		CONSULTORA: Projemax Engenharia e Consultoria Ltda.	
Trecho: 04 Água Pretinha - Santa Lúcia - Divisa Atílio Vivácqua Extensão: 4,7 Km		Escala: sem escala	
Nota de Serviço Sinalização Vertical		Data: ABR/2015	Folha nº SIN 27
Visto: _____		_____	
PROJETISTA		PREFEITURA	


LADO ESQUERDO									
LOCAL ESTACA	SINAL DE PLACA		ÁREA (m ²)	M	RV	S	I	RM	OBSERVAÇÕES
	CÓDIGO	DIMENSÃO (m)							
143 + 18,00	R-1	L=0,35	0,59				X		
149 + 5,00	A-18	0,60 x 0,60	0,36				X		
104 + 5,00	MO	0,30 x 0,90	0,27				X		RAMO 100
106 + 0,00	MO	0,30 x 0,90	0,27				X		RAMO 100
200 + 13,00	R-24b	ø 0,75	0,44				X		RAMO 200
200 + 13,00	MO	0,30 x 0,90	0,27				X		RAMO 200
SUBTOTAL (m ²)			2,20						

LADO DIREITO									
LOCAL ESTACA	SINAL DE PLACA		ÁREA (m ²)	M	RV	S	I	RM	OBSERVAÇÕES
	CÓDIGO	DIMENSÃO (m)							
148 + 15,00	A-18	0,60 x 0,60	0,36				X		
SUBTOTAL (m ²)			0,36						

NOTA


- M - MANTER
- RV - REMOVER
- S - SUBSTITUIR
- I - IMPLANTAR

TOTAL (m ²)	2,56
-------------------------	------

PREFEITURA MUNICIPAL DE PRESIDENTE KENNEDY			
IMPLANTAÇÃO E PAVIMENTAÇÃO DE TRECHO RODOVIÁRIO			
	CONSULTORA: Projemax Engenharia e Consultoria Ltda.		
Trecho: 04 Água Pretinha - Santa Lúcia - Divisa Atílio Vivácqua Extensão: 4,7 Km			Escalas: sem escala
Nota de Serviço Sinalização Vertical - Acesso a Comunidade		Data: ABR/2015	Folha nº SIN 28
Visto:	PROJETISTA	PREFEITURA	

EIXO					
Localização (Estaca)		Comprimento (m)	Quantidade (m ²)	TIPO	OBSERVAÇÕES
Início	Final				
0 + 0,00	137 + 17,00	2.757,00	551,40	LFO-3	
137 + 17,00	150 + 0,00	INTERSEÇÃO			
150 + 0,00	237 + 13,73	1.753,73	350,75	LFO-3	

TOTAL (m ²)	902,15
-------------------------	--------

PREFEITURA MUNICIPAL DE PRESIDENTE KENNEDY			
IMPLANTAÇÃO E PAVIMENTAÇÃO DE TRECHO RODOVIÁRIO			
		CONSULTORA: Projemax Engenharia e Consultoria Ltda.	
Trecho: 04 Água Pretinha - Santa Lúcia - Divisa Atílio Vivácqua Extensão: 4,7 Km			Escalas: sem escala
Nota de Serviço Sinalização Horizontal - Eixo			Data: ABR/2015
Visto: _____		Folha nº SIN 29	
PROJETISTA		PREFEITURA	

LADO ESQUERDO

Localização (Estaca)		Comprimento (m)	Quantidade (m²)	TIPO	OBSERVAÇÕES
Início	Final				
0 + 0,00	24 + 15,00	495,00	49,50	LBO	
24 + 15,00	25 + 8,00	13,00	0,65	LCO	CADÊNCIA 1:1
25 + 8,00	59 + 13,00	685,00	68,50	LBO	
59 + 13,00	60 + 8,00	15,00	0,75	LCO	CADÊNCIA 1:1
60 + 8,00	101 + 8,00	820,00	82,00	LBO	
101 + 8,00	102 + 4,00	16,00	0,80	LCO	CADÊNCIA 1:1
102 + 4,00	117 + 5,00	301,00	30,10	LBO	
117 + 5,00	118 + 0,00	15,00	0,75	LCO	CADÊNCIA 1:1
118 + 0,00	130 + 0,00	240,00	24,00	LBO	
130 + 0,00	130 + 15,00	15,00	0,75	LCO	CADÊNCIA 1:1
130 + 15,00	133 + 3,00	48,00	4,80	LBO	
133 + 3,00	134 + 3,00	20,00	1,00	LCO	CADÊNCIA 1:1
134 + 3,00	137 + 17,00	74,00	7,40	LBO	
137 + 17,00	150 + 0,00	INTERSEÇÃO			
150 + 0,00	179 + 15,00	595,00	59,50	LBO	
179 + 15,00	180 + 8,00	13,00	0,65	LCO	CADÊNCIA 1:1
180 + 8,00	187 + 15,00	147,00	14,70	LBO	
187 + 15,00	188 + 10,00	15,00	0,75	LCO	CADÊNCIA 1:1
188 + 10,00	234 + 18,00	928,00	92,80	LBO	
234 + 18,00	235 + 13,00	15,00	0,75	LCO	CADÊNCIA 1:1
235 + 13,00	237 + 13,73	40,73	4,07	LBO	
		SUBTOTAL	444,22		

TOTAL (m²)	889,00
------------	--------

LADO DIREITO

Localização (Estaca)		Comprimento (m)	Quantidade (m²)	TIPO	OBSERVAÇÕES
Início	Final				
0 + 0,00	44 + 15,00	895,00	89,50	LBO	
44 + 15,00	45 + 12,00	17,00	0,85	LCO	CADÊNCIA 1:1
45 + 12,00	77 + 2,00	630,00	63,00	LBO	
77 + 2,00	77 + 15,00	13,00	0,65	LCO	CADÊNCIA 1:1
77 + 15,00	96 + 3,00	368,00	36,80	LBO	
96 + 3,00	96 + 16,00	13,00	0,65	LCO	CADÊNCIA 1:1
96 + 16,00	103 + 15,00	139,00	13,90	LBO	
103 + 15,00	104 + 10,00	15,00	0,75	LCO	CADÊNCIA 1:1
104 + 10,00	113 + 18,00	188,00	18,80	LBO	
113 + 18,00	114 + 15,00	17,00	0,85	LCO	CADÊNCIA 1:1
114 + 15,00	119 + 5,00	90,00	9,00	LBO	
119 + 5,00	120 + 2,00	17,00	0,85	LCO	CADÊNCIA 1:1
120 + 2,00	135 + 0,00	298,00	29,80	LBO	
135 + 0,00	135 + 16,00	16,00	0,80	LCO	CADÊNCIA 1:1
135 + 16,00	137 + 17,00	41,00	4,10	LBO	
137 + 17,00	150 + 0,00	INTERSEÇÃO			
150 + 0,00	205 + 2,00	1.102,00	110,20	LBO	
205 + 2,00	206 + 0,00	18,00	0,90	LCO	CADÊNCIA 1:1
206 + 0,00	237 + 13,73	633,73	63,37	LBO	
		SUBTOTAL	444,77		

PREFEITURA MUNICIPAL DE PRESIDENTE KENNEDY

IMPLANTAÇÃO E PAVIMENTAÇÃO DE TRECHO RODOVIÁRIO



CONSULTORA: Projemax Engenharia e Consultoria Ltda.

Trecho: 04
Água Pretinha - Santa Lúcia - Divisa Átlio Vivócuca
Extensão: 4,7 Km

Escalas:
sem escala

Nota de Serviço
Sinalização Horizontal - Bordos

Data: ABR/2015
Folha nº SIN 30


Visto:

PROJETISTA

PREFEITURA

EIXO						
Localização (Estaca)		Comprimento (m)	Quantidade (m ²)	TIPO	OBSERVAÇÕES	
Início	Final					
137 + 17,00	144 + 1,00	124,00	24,80	LFO-3		
144 + 9,00	144 + 12,00	3,00	0,60	LFO-3		
145 + 0,00	150 + 0,00	100,00	20,00	LFO-3		
106 + 13,00	106 + 19,33	6,33	1,27	LFO-3		

TOTAL (m ²)	46,67
-------------------------	-------

PREFEITURA MUNICIPAL DE PRESIDENTE KENNEDY			
IMPLANTAÇÃO E PAVIMENTAÇÃO DE TRECHO RODOVIÁRIO			
	CONSULTORA: Projemax Engenharia e Consultoria Ltda.		
Trecho: 04 Água Pretinha - Santa Lúcia - Divisa Átilio Vivácqua Extensão: 4,7 Km			Escalas: sem escala
Nota de Serviço Sinalização Horizontal Acesso - Eixo		Data: ABR/2015	Folha nº SIN 31
Visto:	PROJETISTA	PREFEITURA	

LADO ESQUERDO

Localização (Estaca)		Comprimento (m)	Quantidade (m²)	TIPO	OBSERVAÇÕES
Início	Final				
200 + 0,00	207 + 2,47	142,47	14,25	LBO	RAMO 200
137 + 17,00	143 + 10,00	113,00	5,65	LCO	CADÊNCIA 1:1
144 + 1,00	145 + 0,00	19,00	0,95	LCO	CADÊNCIA 1:1
146 + 4,00	148 + 16,00	52,00	2,60	LCO	CADÊNCIA 1:1
100 + 0,00	106 + 19,33	139,33	13,93	LBO	RAMO 100
Rótula e lhas		173,00	17,30	LBO	
		SUBTOTAL	54,68		

LADO DIREITO

Localização (Estaca)		Comprimento (m)	Quantidade (m²)	TIPO	OBSERVAÇÕES
Início	Final				
137 + 17,00	141 + 16,00	79,00	7,90	LBO	
140 + 0,00	148 + 10,00	170,00	8,50	LCO	CADÊNCIA 1:1
142 + 2,00	150 + 0,00	158,00	15,80	LBO	
		SUBTOTAL	32,20		

TOTAL (m²)	86,88
-------------------	--------------

PREFEITURA MUNICIPAL DE PRESIDENTE KENNEDY

IMPLANTAÇÃO E PAVIMENTAÇÃO DE TRECHO RODOVIÁRIO


Projemax CONSULTORA: Projemax Engenharia e Consultoria Ltda.

Trecho: 04 Água Pretinha - Santa Lúcia - Divisa Atílio Viváqua Extensão: 4,7 Km	Escalas: sem escala
---	------------------------

Nota de Serviço Sinalização Horizontal Acesso - Bordos	Data: ABR/2015	Folha nº SIN 32
---	-------------------	--------------------

Visto: _____ PROJETA _____ PREFEITURA _____

EIXO									
ESTACA		Comprimento (m)	Tacha Bidirecional	Tacha Mono direcional	Tachão Bidirecional	Espaçamento	Quantidade (Unid.)	Observações	
INÍCIO	FIM								
0 + 0,00	137 + 17,00	2.757,00	X			1 c/ 4m	690		
137 + 17,00	150 + 0,00	INTERSEÇÃO							
150 + 0,00	236 + 13,73	1.733,73	X			1 c/ 4m	434		
TOTAL DE TACHAS BIDIRECIONAIS								1.124	

PREFEITURA MUNICIPAL DE PRESIDENTE KENNEDY			
IMPLANTAÇÃO E PAVIMENTAÇÃO DE TRECHO RODOVIÁRIO			
 Projemax		CONSULTORA: Projemax Engenharia e Consultoria Ltda.	
Trecho: 04 Água Pretinha - Santa Lúcia - Divisa Atílio Vivácqua Extensão: 4,7 Km			Escala: sem escala
Nota de Serviço Tachas - Eixo			Data: ABR/2015
Visto: _____			Folha nº SIN 33
PROJETISTA			PREFEITURA


LADO ESQUERDO

ESTACA		Comprimento (m)	Tacha Bidirecional	Tacha Monodirecional	Tachão Bidirecional	Espaçamento	Quantidade (Unid.)	Observações
INÍCIO	FIM							
0 + 0,00	137 + 17,00	2.757,00	X			1 c/ 16m	173	
137 + 17,00	150 + 0,00	INTERSEÇÃO						
105 + 0,00	186 + 10,00	1.630,00	X			1 c/ 16m	102	
186 + 10,00	190 + 8,00	78,00	X			1 c/ 4m	20	
190 + 8,00	236 + 13,73	925,73	X			1 c/ 16m	58	
SUBTOTAL							353	


LADO DIREITO

ESTACA		Comprimento (m)	Tacha Bidirecional	Tacha Monodirecional	Tachão Bidirecional	Espaçamento	Quantidade (Unid.)	Observações
INÍCIO	FIM							
0 + 0,00	137 + 17,00	2.757,00	X			1 c/ 16m	173	
137 + 17,00	150 + 0,00	INTERSEÇÃO						
105 + 0,00	186 + 10,00	1.630,00	X			1 c/ 16m	102	
186 + 10,00	190 + 8,00	78,00	X			1 c/ 4m	20	
190 + 8,00	236 + 13,73	925,73	X			1 c/ 16m	58	
SUBTOTAL							353	

TOTAL DE TACHAS BIDIRECIONAIS	706
-------------------------------	-----

PREFEITURA MUNICIPAL DE PRESIDENTE KENNEDY			
IMPLANTAÇÃO E PAVIMENTAÇÃO DE TRECHO RODOVIÁRIO			
 Projemax		CONSULTORA: Projemax Engenharia e Consultoria Ltda.	
Trecho: 04 Água Pretinha - Santa Lúcia - Divisa Átilio Vivácqua Extensão: 4,7 Km			Escala: sem escala
Nota de Serviço Tachas - Bordos			Data: ABR/2015
Visto: _____			Folha nº SIN 34
PROJETISTA			PREFEITURA

EIXO									
ESTACA		Comprimento (m)	Tacha Bidirecional	Tacha Monodirecional	Tachão Bidirecional	Espaçamento	Quantidade (Unid.)	Observações	
INÍCIO	FIM								
137 + 17,00	144 + 1,00	124,00	X			1 c/ 4m	31		
144 + 9,00	144 + 12,00	3,00	X			1 c/ 4m	1		
145 + 0,00	150 + 0,00	100,00	X			1 c/ 4m	25		
106 + 13,00	106 + 19,33	6,33	X			1 c/ 4m	2		
TOTAL DE TACHAS BIDIRECIONAIS								59	

PREFEITURA MUNICIPAL DE PRESIDENTE KENNEDY			
IMPLANTAÇÃO E PAVIMENTAÇÃO DE TRECHO RODOVIÁRIO			
	CONSULTORA: Projemax Engenharia e Consultoria Ltda.		
Trecho: 04 Água Pretinha - Santa Lúcia - Divisa Átilio Vivácqua Extensão: 4,7 Km			Escalas: sem escala
Nota de Serviço Tachas Acesso - Eixo		Data: ABR/2015	Folha nº SIN 35
Visto:	PROJETISTA	PREFEITURA	

LADO ESQUERDO

ESTACA		Comprimento (m)	Tacha Bidirecional	Tacha Monodirecional	Tachão Bidirecional	Espaçamento	Quantidade (Unid.)	Observações
INÍCIO	FIM							
200 + 0,00	207 + 2,47	142,47	X			1 c/ 16m	9	RAMO 200
137 + 17,00	143 + 10,00	113,00	X			1 c/ 4m	29	
144 + 1,00	145 + 0,00	19,00	X			1 c/ 4m	5	
146 + 4,00	148 + 16,00	52,00	X			1 c/ 4m	13	
100 + 0,00	106 + 19,33	139,33	X			1 c/ 16m	9	RAMO 100
Rótula e lhas		36,00	X			1 c/ 4m	9	
Rótula e lhas		137,00		X		1 c/ 4m	35	
SUBTOTAL							109	

LADO DIREITO

ESTACA		Comprimento (m)	Tacha Bidirecional	Tacha Monodirecional	Tachão Bidirecional	Espaçamento	Quantidade (Unid.)	Observações
INÍCIO	FIM							
137 + 17,00	141 + 16,00	79,00	X			1 c/ 16m	5	
140 + 0,00	148 + 10,00	170,00	X			1 c/ 4m	43	
142 + 2,00	150 + 0,00	158,00	X			1 c/ 16m	10	
SUBTOTAL							58	

TOTAL DE TACHAS MONODIRECIONAIS	35
TOTAL DE TACHAS BIDIRECIONAIS	132

PREFEITURA MUNICIPAL DE PRESIDENTE KENNEDY

IMPLANTAÇÃO E PAVIMENTAÇÃO DE TRECHO RODOVIÁRIO



CONSULTORA: Projemax Engenharia e Consultoria Ltda.

Trecho: 04
Água Pretinha - Santa Lúcia - Divisa Átilio Vivácqua
Extensão: 4,7 Km

Escalas:
sem escala

Nota de Serviço
Tachas Acesso - Bordos

Data: ABR/2015
Folha nº SIN 36

Visto:


PROJETISTA

PREFEITURA


LADO ESQUERDO									
LOCAL - ESTACA		QUANTIDADE (Unid.)	ESPAÇAMENTO (m)	QUANTIDADE (m2)	PROCEDIMENTO				OBSERVAÇÕES
INÍCIO	FIM				M	RV	S	I	
186 + 9,00	190 + 8,00	18	1 c/9	5,40				X	
SUBTOTAL				5,40					

NOTA

- M - MANTER
- RV - REMOVER
- S - SUBSTITUIR
- I - IMPLANTAR


PREFEITURA MUNICIPAL DE PRESIDENTE KENNEDY			
IMPLANTAÇÃO E PAVIMENTAÇÃO DE TRECHO RODOVIÁRIO			
 Projemax		CONSULTORA: Projemax Engenharia e Consultoria Ltda.	
Trecho: 04 Água Pretinha - Santa Lúcia - Divisa Átilio Vivácqua Extensão: 4,7 Km			Escalas: sem escala
Nota de Serviço Delineadores			Data: ABR/2015
Folha nº SIN 37			
Visto: _____		_____	
PROJETISTA		PREFEITURA	

ESTACA		Comprimento (m)	Largura da Linha (m)	Largura do Acostamento (m)	Espaçamento Entre Linhas (m)	Quantidade (m²)	Observações
INÍCIO	FIM						
ACESSO À COMUNIDADE							
232 + 18,00	236 + 10,00	72,00	0,40	-	1,20	48,39	
143 + 16,00	145 + 0,00	24,00	0,40	-	1,20	7,51	
145 + 19,00	146 + 10,00	11,00	0,40	-	1,20	3,71	
Ilha estaca 104+16,00		-	0,40	-	1,20	0,55	Ramo 100
Ilha estaca 105+19,00		-	0,40	-	1,20	0,69	Ramo 100
106 + 4,00	106 + 13,00	9,00	0,40	-	1,20	2,72	Ramo 100
SUB TOTAL						63,56	

PREFEITURA MUNICIPAL DE PRESIDENTE KENNEDY			
IMPLANTAÇÃO E PAVIMENTAÇÃO DE TRECHO RODOVIÁRIO			
		CONSULTORA: Projemax Engenharia e Consultoria Ltda.	
Trecho: 04 Água Pretinha - Santa Lúcia - Divisa Átilio Vivácqua Extensão: 4,7 Km			Escalas: sem escala
Nota de Serviço Zebrados			Data: ABR/2015
Visto: _____			Folha nº SIN 38
PROJETISTA			PREFEITURA

LOCAL	TIPO	ÁREA (m²)	OBSERVAÇÕES
ESTACA			
ACESSO A COMUNIDADE			
144 + 4,00	PARE	6,01	

TOTAL (m²)	6,01
------------	------

PREFEITURA MUNICIPAL DE PRESIDENTE KENNEDY			
IMPLANTAÇÃO E PAVIMENTAÇÃO DE TRECHO RODOVIÁRIO			
 Projemax		CONSULTORA: Projemax Engenharia e Consultoria Ltda.	
Trecho: 04 Água Pretinha - Santa Lúcia - Divisa Atílio Vivácqua Extensão: 4,7 Km			Escala: sem escala
Nota de Serviço Dizeres			Data: ABR/2015
Visto: _____			Folha nº SIN 39
PROJETISTA			PREFEITURA

LADO ESQUERDO

LOCAL ESTACA	QUANTIDADE (Unid.)	PROJETO TIPO	OBSERVAÇÕES
62 + 0,00	1		
75 + 0,00	1		
104 + 0,00	1		
119 + 0,00	1		
137 + 0,00	1		
192 + 0,00	1		

LADO DIREITO

LOCAL ESTACA	QUANTIDADE (Unid.)	PROJETO TIPO	OBSERVAÇÕES
54 + 0,00	1		
65 + 0,00	1		
94 + 0,00	1		
111 + 0,00	1		
130 + 0,00	1		
182 + 0,00	1		

TOTAL DE ABRIGOS	12
------------------	----

PREFEITURA MUNICIPAL DE PRESIDENTE KENNEDY

IMPLANTAÇÃO E PAVIMENTAÇÃO DE TRECHO RODOVIÁRIO



CONSULTORA: Projemax Engenharia e Consultoria Ltda.

Trecho: 04
Água Pretinha - Santa Lúcia - Divisa Átilio Vivácqua
Extensão: 4,7 KmEscala:
sem escalaNota de Serviço
Abrigo de ÔnibusData:
ABR/2015Folha nº
SIN 40

Visto:

PROJETISTA

PREFEITURA

LADO ESQUERDO

LOCAL - ESTACA		COMPRIMENTO (m)	OBSERVAÇÕES
INÍCIO	FIM		
154 + 0,00	161 + 0,00	140,00	DEFENSA SEMI-MALEÁVEL
180 + 10,00	186 + 10,00	120,00	DEFENSA SEMI-MALEÁVEL
236 + 10,00	237 + 14,00	24,00	DEFENSA SEMI-MALEÁVEL

SUBTOTAL DEFENSA - IMPLANTAR	284,00
------------------------------	--------

LADO DIREITO

LOCAL - ESTACA		COMPRIMENTO (m)	OBSERVAÇÕES
INÍCIO	FIM		
1 + 10,00	10 + 10,00	180,00	DEFENSA SEMI-MALEÁVEL
40 + 0,00	45 + 0,00	100,00	DEFENSA SEMI-MALEÁVEL
207 + 10,00	232 + 10,00	500,00	DEFENSA SEMI-MALEÁVEL
235 + 14,00	237 + 14,00	40,00	DEFENSA SEMI-MALEÁVEL

SUBTOTAL DEFENSA - IMPLANTAR	820,00
------------------------------	--------

PREFEITURA MUNICIPAL DE PRESIDENTE KENNEDY

IMPLANTAÇÃO E PAVIMENTAÇÃO DE TRECHO RODOVIÁRIO



CONSULTORA: Projemax Engenharia e Consultoria Ltda.

Trecho: 04
 Água Pretinha - Santa Lúcia - Divisa Atílio Vivácqua
 Extensão: 4,7 Km

Escalas:
 sem escala

Nota de Serviço
 Defesa Metálica

Data: ABR/2015
 Folha nº SIN 41

Visto:

PROJETISTA


PREFEITURA

LADO ESQUERDO							LADO DIREITO								
LOCAL - ESTACA		COMPRIMENTO (m)	PROCEDIMENTO				OBSERVAÇÕES	LOCAL - ESTACA		COMPRIMENTO (m)	PROCEDIMENTO				OBSERVAÇÕES
INÍCIO	FIM		M	RV	D	I		INÍCIO	FIM		M	RV	D	I	
16 + 5,00	25 + 0,00	175,00		X			15 + 0,00	21 + 0,00	120,00		X				
16 + 5,00	25 + 0,00	175,00				X	15 + 0,00	21 + 10,00	130,00				X		
25 + 10,00	56 + 15,00	625,00				X	38 + 0,00	44 + 0,00	120,00		X				
37 + 0,00	56 + 15,00	395,00		X			38 + 0,00	44 + 0,00	120,00				X		
98 + 10,00	101 + 5,00	55,00		X			45 + 0,00	62 + 15,00	355,00		X				
98 + 10,00	101 + 5,00	55,00				X	45 + 0,00	64 + 15,00	395,00				X		
102 + 5,00	107 + 15,00	110,00		X			63 + 5,00	64 + 5,00	20,00		X				
102 + 5,00	116 + 5,00	280,00				X	65 + 10,00	69 + 5,00	75,00		X				
109 + 5,00	116 + 5,00	140,00		X			65 + 10,00	77 + 0,00	230,00				X		
145 + 0,00	179 + 10,00	690,00		X			70 + 5,00	77 + 0,00	135,00		X				
145 + 0,00	179 + 10,00	690,00				X	97 + 0,00	99 + 15,00	55,00		X				
180 + 10,00	193 + 0,00	250,00		X			97 + 0,00	99 + 15,00	55,00				X		
180 + 10,00	237 + 13,00	1.143,00				X	122 + 10,00	135 + 0,00	250,00				X		
198 + 10,00	213 + 0,00	290,00		X			136 + 10,00	141 + 15,00	105,00		X				
226 + 10,00	237 + 13,00	223,00		X			136 + 10,00	141 + 15,00	105,00				X		
							146 + 10,00	237 + 13,00	1.823,00		X				
							146 + 10,00	237 + 13,00	1.823,00				X		

M - MANTER RV - REMOVER I - IMPLANTAR D - DESLOCAR


TOTAL - IMPLANTAR	6.076,00
-------------------	----------

TOTAL - REMOVER	5.136,00
-----------------	----------

PREFEITURA MUNICIPAL DE PRESIDENTE KENNEDY			
IMPLANTAÇÃO E PAVIMENTAÇÃO DE TRECHO RODOVIÁRIO			
	CONSULTORA: Projemax Engenharia e Consultoria Ltda.		
Trecho: 04 Água Pretinha - Santa Lúcia - Divisa Atílio Vivócuca Extensão: 4,7 Km	Nota de Serviço Cercas		Escalas: sem escala
Visto:	Data: ABR/2015	Folha nº SIN 42	
PROJETISTA	PREFEITURA		

LOCAL ESTACA	QUANTIDADE (Unid.)	TIPO	OBSERVAÇÕES
48 + 0,00	1,00	SEÇÃO RETA	LOMBADA DE CONCRETO
63 + 0,00	1,00	SEÇÃO RETA	LOMBADA DE CONCRETO
80 + 0,00	1,00	SEÇÃO RETA	LOMBADA DE CONCRETO
93 + 0,00	1,00	SEÇÃO RETA	LOMBADA DE CONCRETO
106 + 0,00	1,00	SEÇÃO RETA	LOMBADA DE CONCRETO
122 + 0,00	1,00	SEÇÃO RETA	LOMBADA DE CONCRETO
129 + 0,00	1,00	SEÇÃO RETA	LOMBADA DE CONCRETO
137 + 0,00	1,00	SEÇÃO RETA	LOMBADA DE CONCRETO

TOTAL (unid.)	8,00
---------------	------

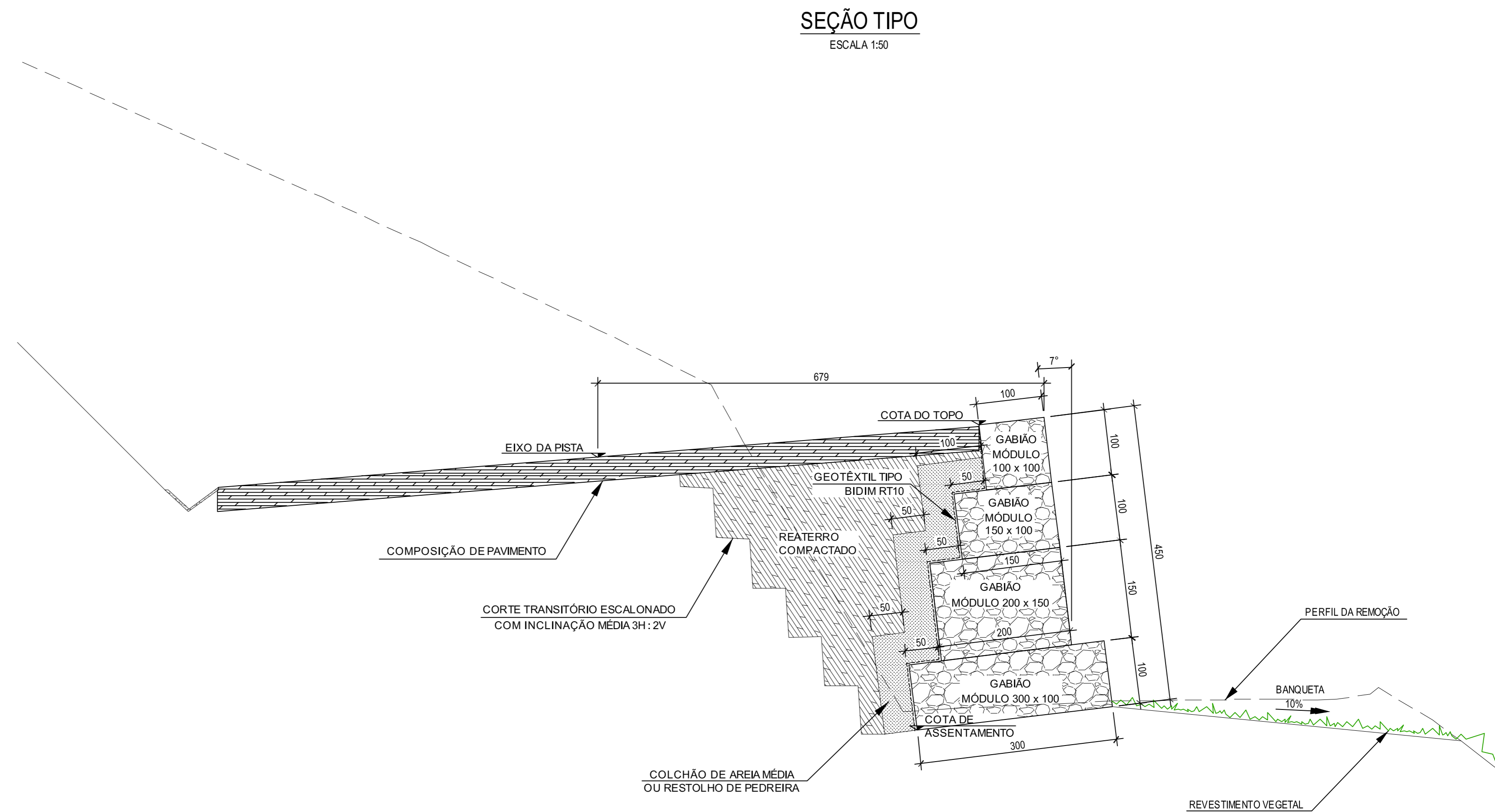
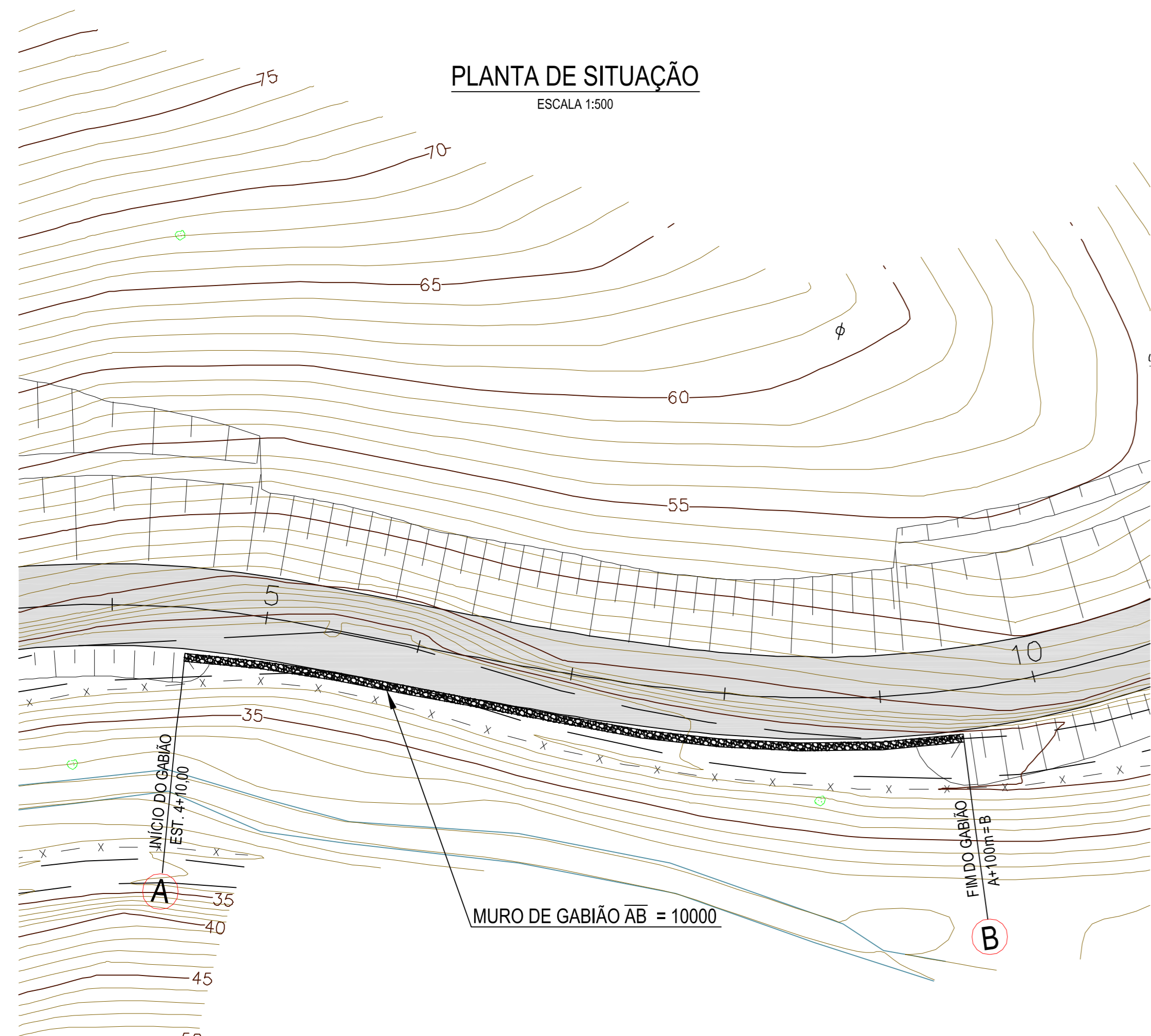
PREFEITURA MUNICIPAL DE PRESIDENTE KENNEDY			
IMPLANTAÇÃO E PAVIMENTAÇÃO DE TRECHO RODOVIÁRIO			
 Projemax		CONSULTORA: Projemax Engenharia e Consultoria Ltda.	
Trecho: 04 Água Pretinha - Santa Lúcia - Divisa Átilio Vivácqua Extensão: 4,7 Km			Escalas: sem escala
Nota de Serviço Lombada			Data: ABR/2015
Visto: _____			Folha nº SIN 43
PROJETISTA			PREFEITURA



PREFEITURA MUNICIPAL DE PRESIDENTE KENNEDY
ESPÍRITO SANTO



9.0 - PROJETO DE CONTENÇÕES



GABIÃO ELEVACÃO

ESCALA 1:150

