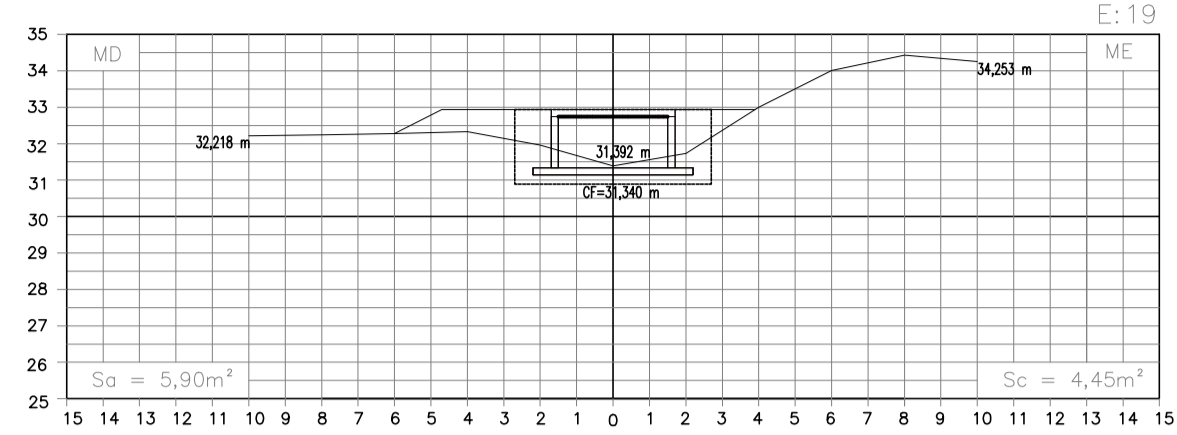
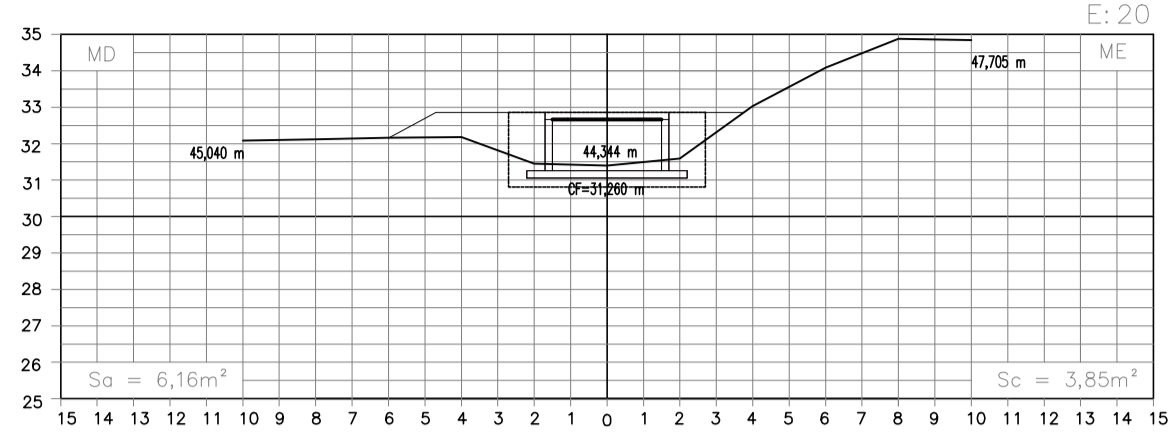


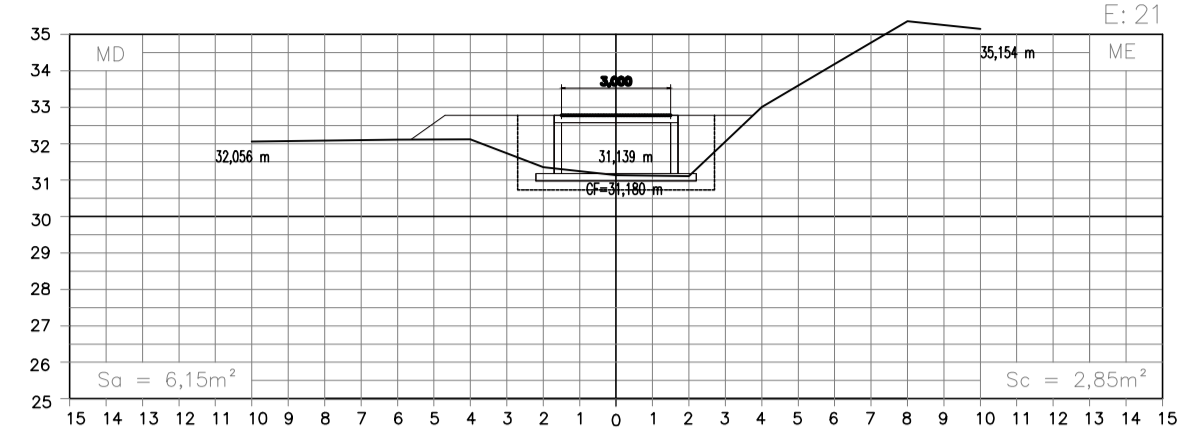
SEÇÕES TRANSVERSAIS  
ESC.: H=1/200  
V=1/200



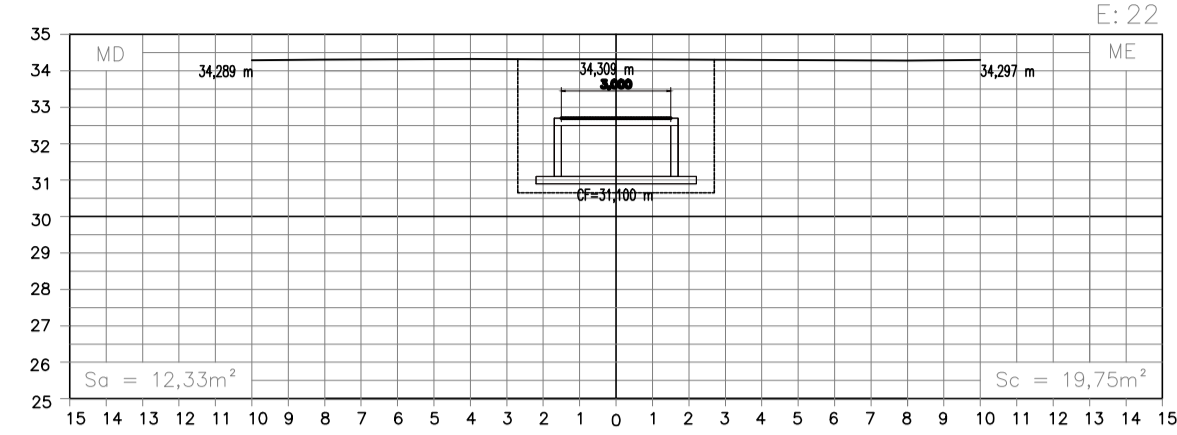
SEÇÕES TRANSVERSAIS  
ESC.: H=1/200  
V=1/200



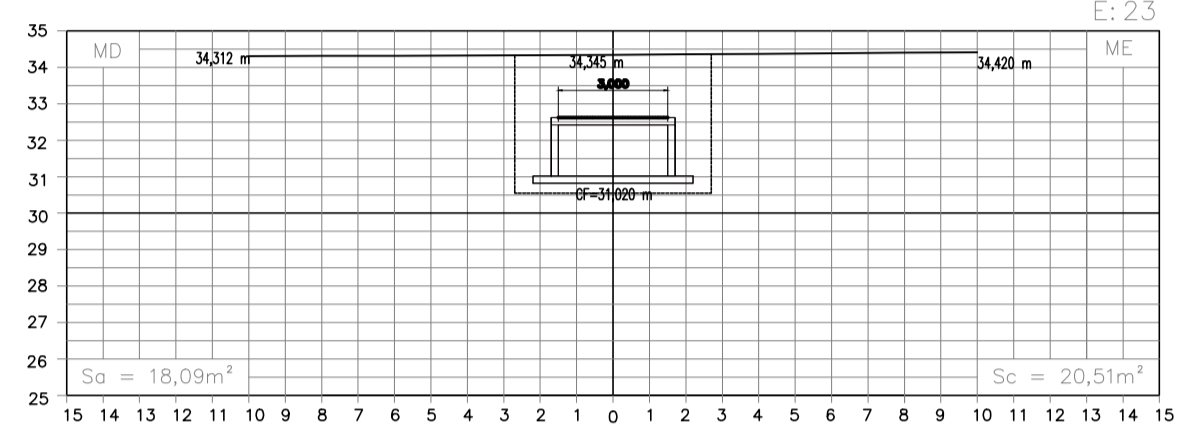
SEÇÕES TRANSVERSAIS  
ESC.: H=1/200  
V=1/200



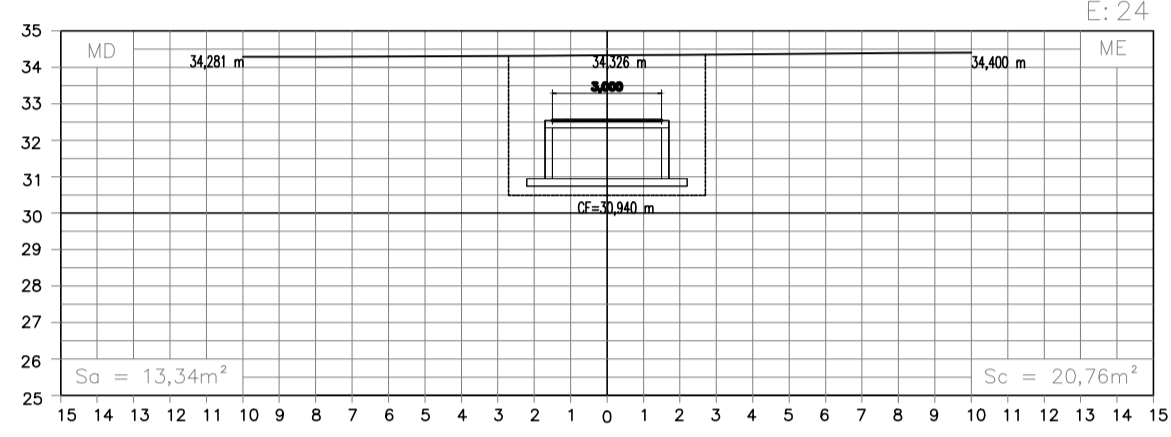
SEÇÕES TRANSVERSAIS  
ESC.: H=1/200  
V=1/200



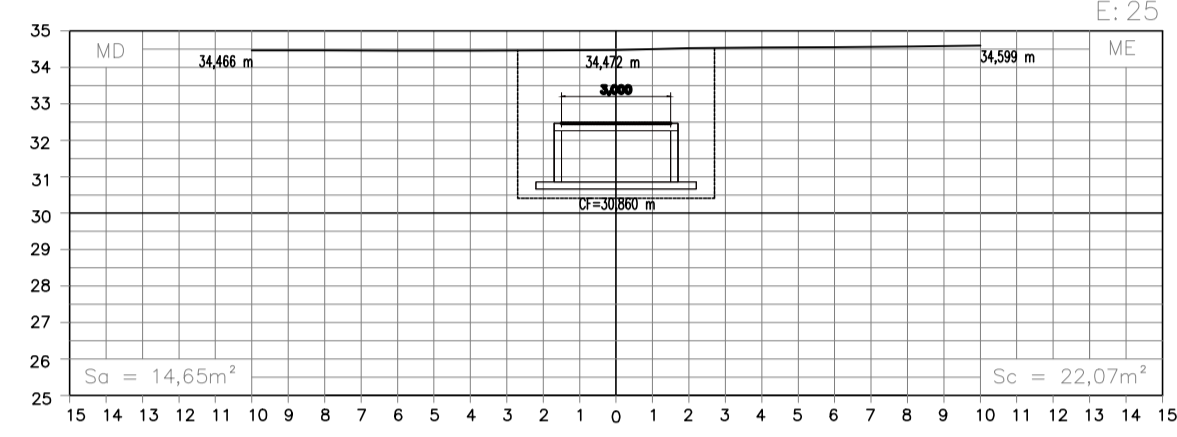
SEÇÕES TRANSVERSAIS  
ESC.: H=1/200  
V=1/200



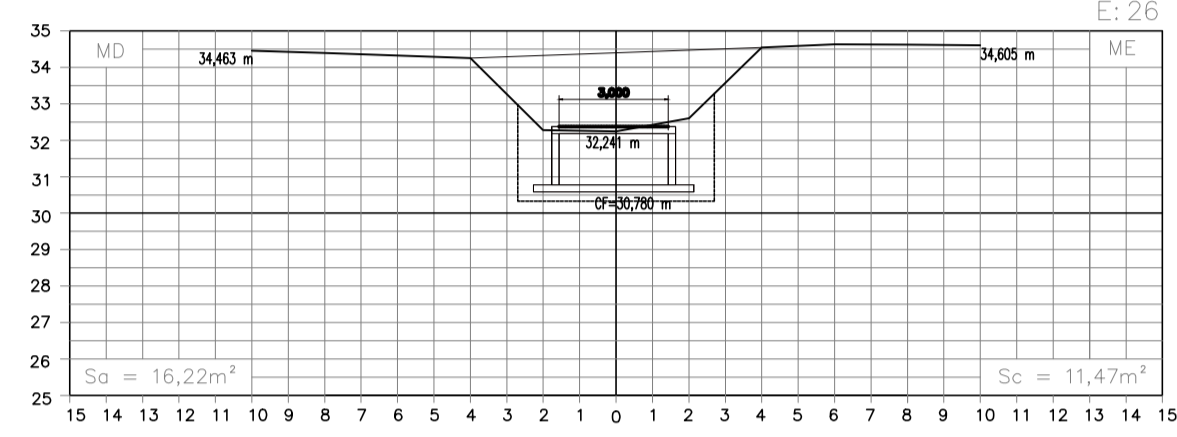
SEÇÕES TRANSVERSAIS  
ESC.: H=1/200  
V=1/200



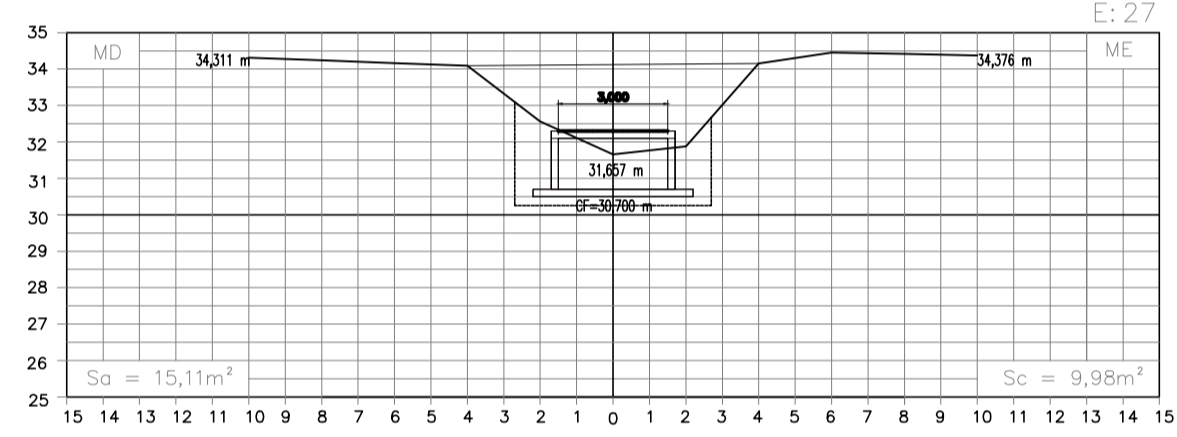
SEÇÕES TRANSVERSAIS  
ESC.: H=1/200  
V=1/200



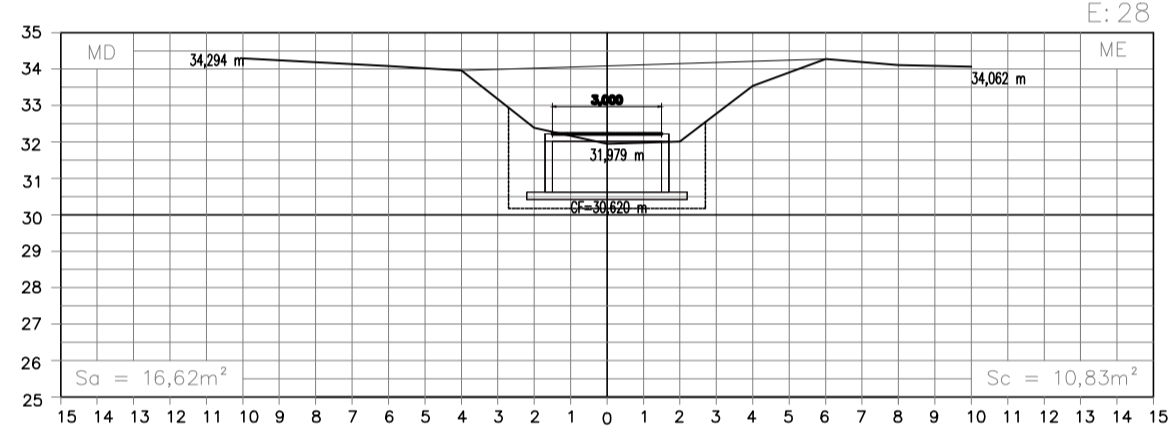
SEÇÕES TRANSVERSAIS  
ESC.: H=1/200  
V=1/200



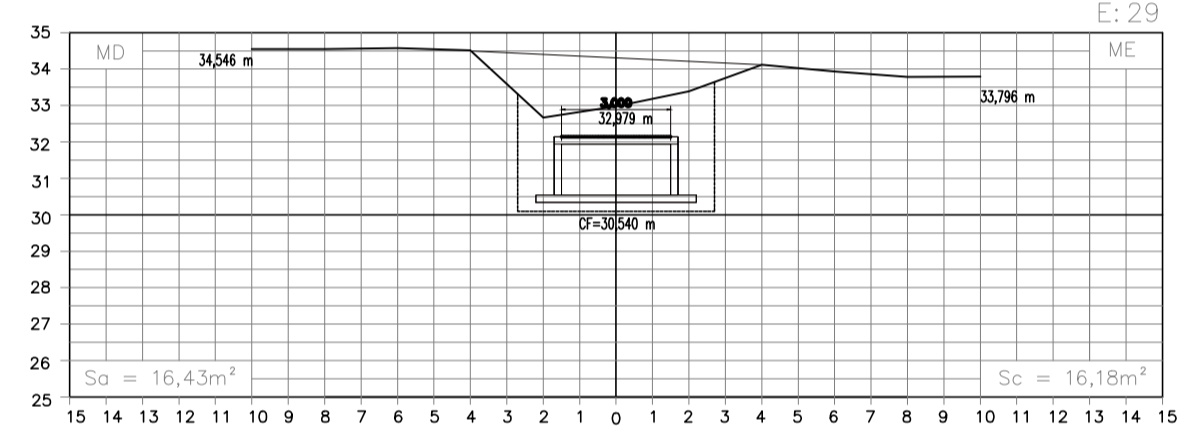
SEÇÕES TRANSVERSAIS  
ESC.: H=1/200  
V=1/200



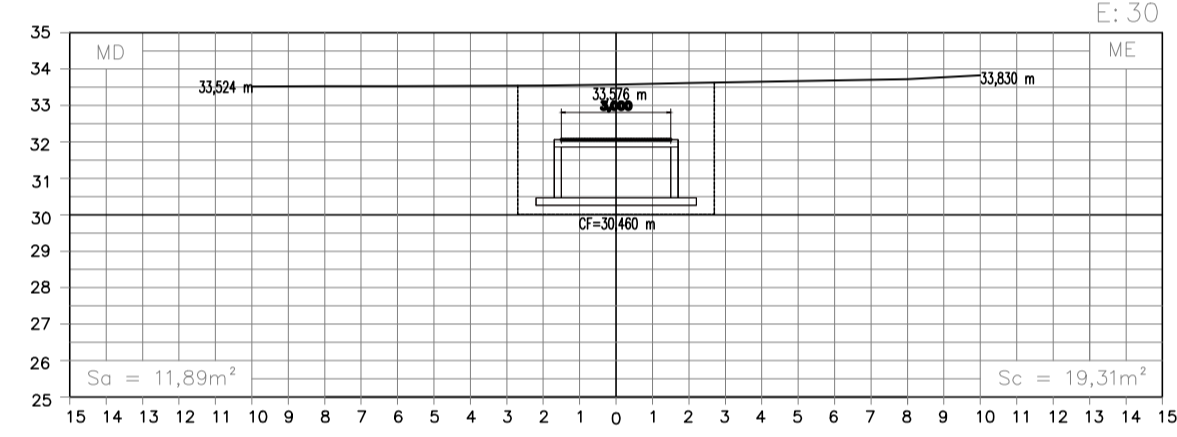
SEÇÕES TRANSVERSAIS  
ESC.: H=1/200  
V=1/200



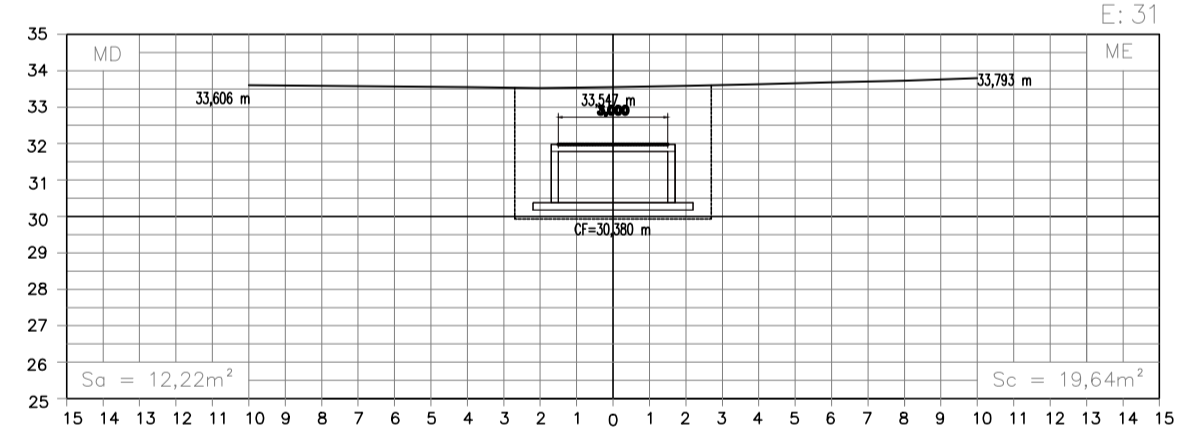
SEÇÕES TRANSVERSAIS  
ESC.: H=1/200  
V=1/200



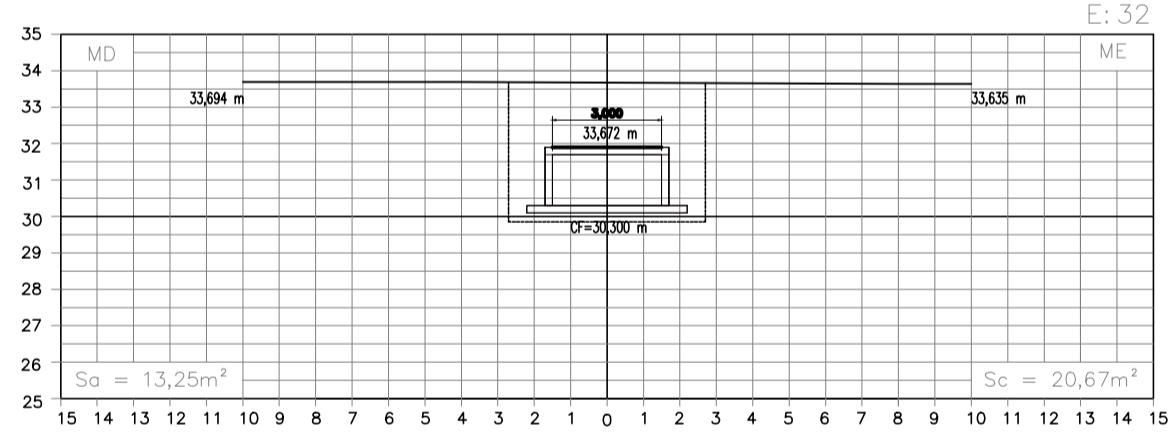
SEÇÕES TRANSVERSAIS  
ESC.: H=1/200  
V=1/200



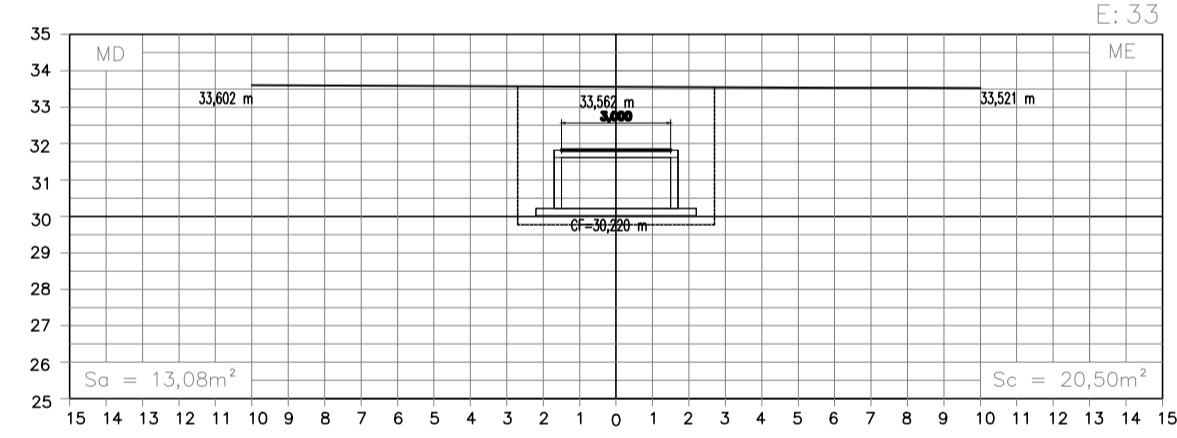
SEÇÕES TRANSVERSAIS  
ESC.: H=1/200  
V=1/200



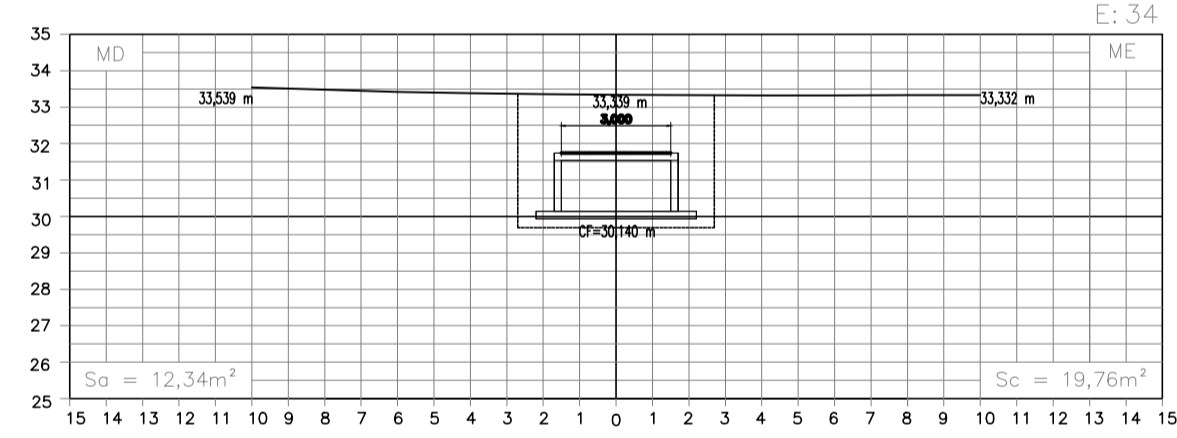
SEÇÕES TRANSVERSAIS  
ESC.: H=1/200  
V=1/200



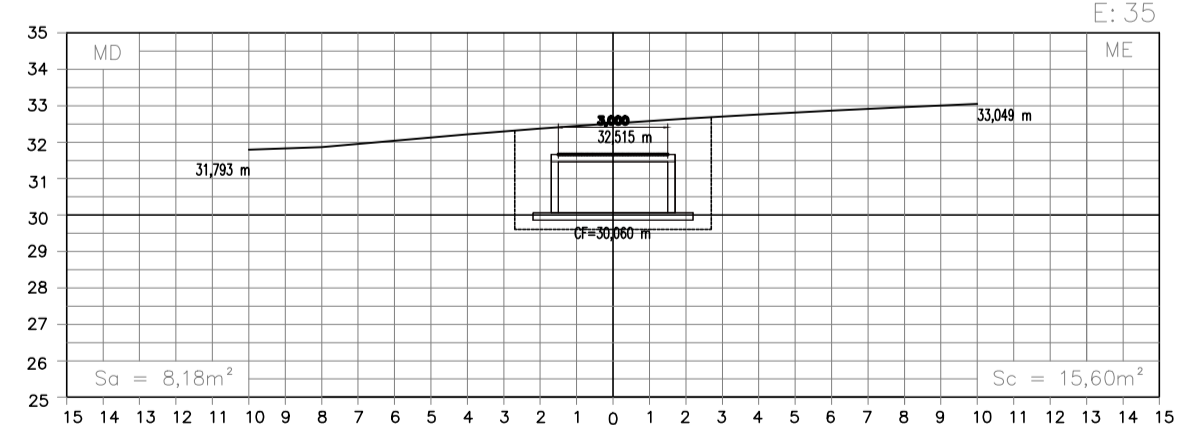
SEÇÕES TRANSVERSAIS  
ESC.: H=1/200  
V=1/200



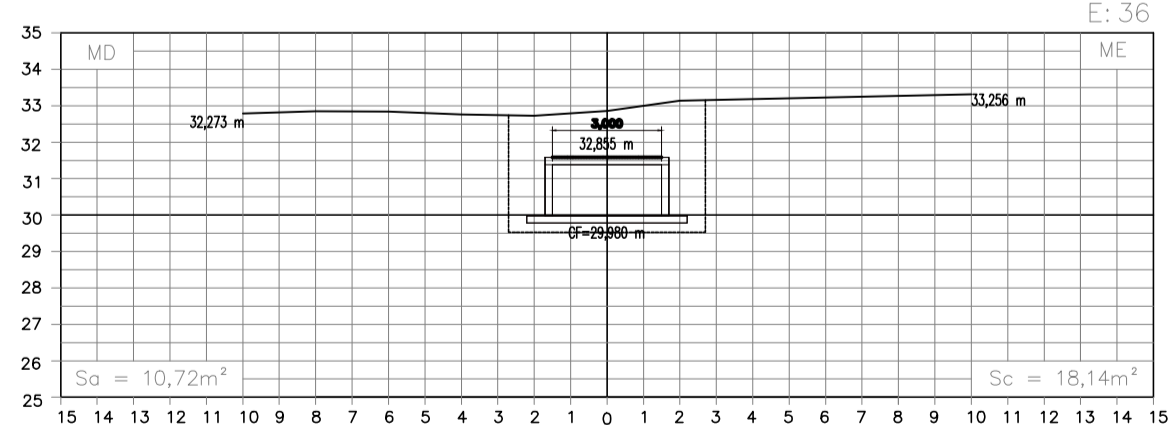
SEÇÕES TRANSVERSAIS  
ESC.: H=1/200  
V=1/200



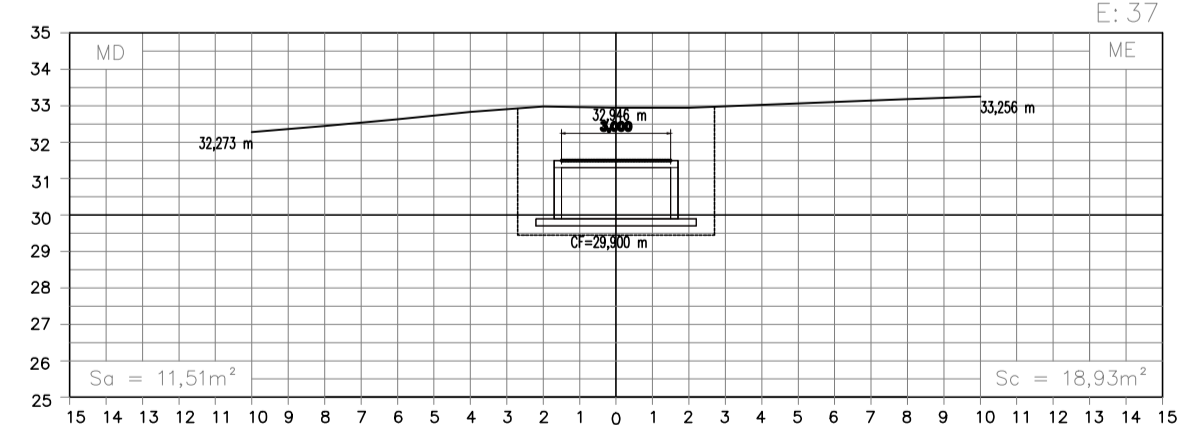
SEÇÕES TRANSVERSAIS  
ESC.: H=1/200  
V=1/200



SEÇÕES TRANSVERSAIS  
ESC.: H=1/200  
V=1/200



SEÇÕES TRANSVERSAIS  
ESC.: H=1/200  
V=1/200



Escala: 1:1000

 <b>PREFEITURA MUNICIPAL DE PRESIDENTE KENNEDY - ES</b>			
SECRETARIA MUNICIPAL DE OBRAS			
PROJETO DE DRENAGEM DA GALERIA DO CÓRREGO BATALHA - 2ª ETAPA			
LOCAL: SEDE - PRESIDENTE KENNEDY - ES			
CONTEUDO:		DESENHO:	
REVESTIMENTO DO CORREGO BATALHA SEÇÕES TRANSVERSAIS			
FOLHA:	ADMINISTRAÇÃO:	ADMINISTRAÇÃO:	RESPONSÁVEL TÉCNICO:
2/6	MIGUEL ANGELO LIMA QUALHANO SECRETÁRIO DE OBRAS	AMANDA QUINTA RANGEL PREFEITA MUNICIPAL	DIOGO WAGNER ENGENHEIRO CIVIL CREA MG-15960/D