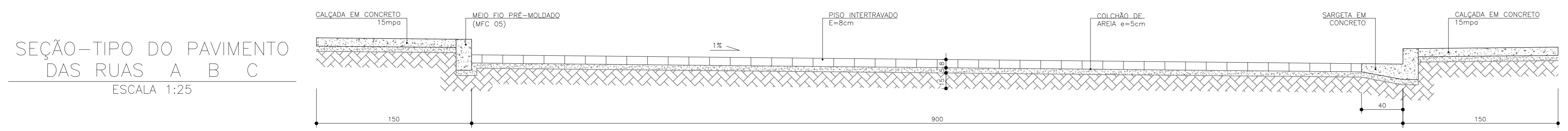


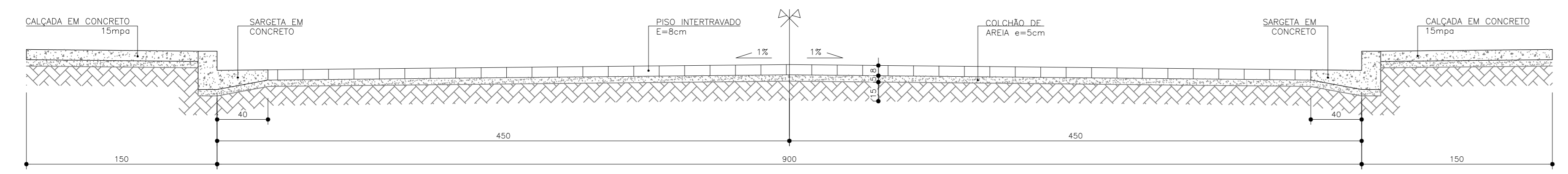
- OSERVAÇÃO:
 - A TRANSPOSIÇÃO DO CÓRREGO SERÁ EM BDCC (2,00x2,00), CONFORME PROJETO DO DNT
- QUANTITATIVO:
 - SARGETA EM CONCRETO = 880,00 m.l
 - MEIO FIO DE CONCRETO (MFC-05) = 760,00 m.l
 - ÁREA D REGULARIZAÇÃO DO SUB LEITO = 12.963,32 m²
 - PAVIMENTAÇÃO EM BLOCOS DE CONCRETO (e=8cm) = 9.891,32 m²
 - BASE DE BRITA GRADUADA = 1.483,70 m³


PLANTA DE PAVIMENTAÇÃO
 ESCALA 1:500

SEÇÃO-TIPO DO PAVIMENTO DAS RUAS A B C
 ESCALA 1:25



SEÇÃO-TIPO DO PAVIMENTO DA RUA E (CENTRAL)
 ESCALA 1:25



 PREFEITURA MUNICIPAL DE PRESIDENTE KENNEDY - ES SECRETARIA MUNICIPAL DE OBRAS		
PROJETO DE PAVIMENTAÇÃO L.I.S. DE SÃO PAULO LOCAL: PRESIDENTE KENNEDY - ES		
CONTEUDO: PLANTA BAIXA DE PAVIMENTAÇÃO	DESENHO: CARLOS ROBERTO RODA FRANÇA	
FOLHA: 5/5	ADMINISTRAÇÃO: ANAÍSA SANTA RANGEL PREFEITA MUNICIPAL	RESPONSÁVEL TÉCNICO: RUIO WAGNER CREA: 15.950/01-MG