

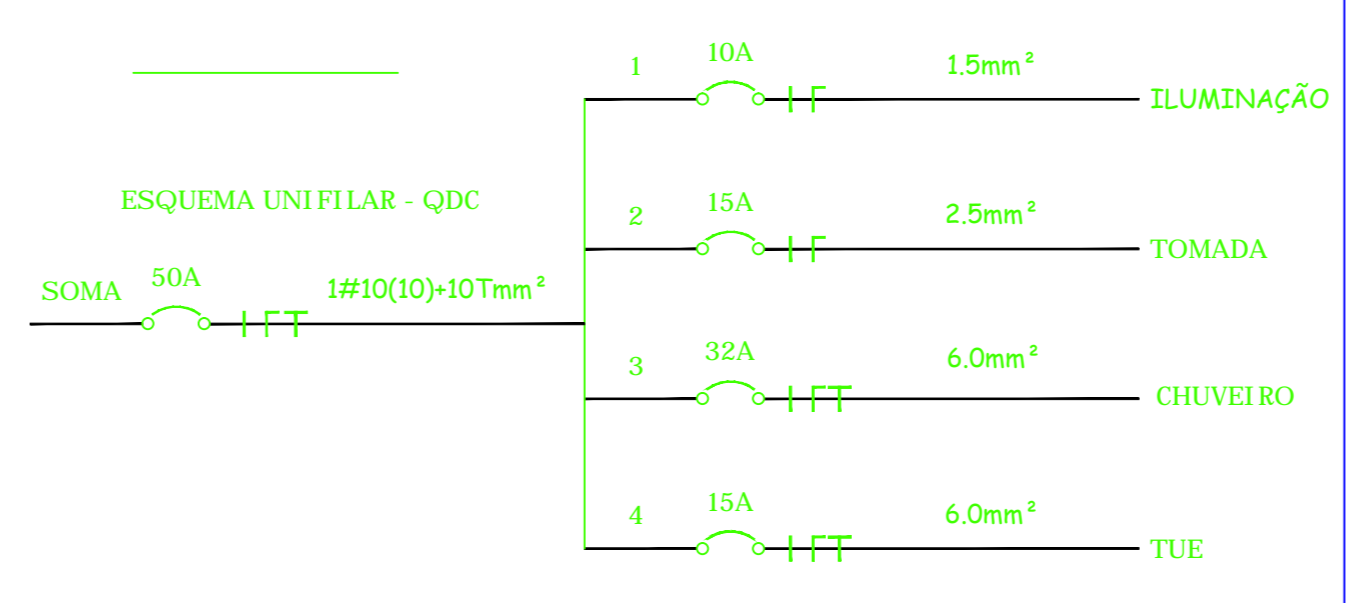
PLANTA BAIXA
 S. = 39,10 M²
 ESCALA 1:1/25

QUADRO DE DISTRIBUIÇÃO MONOFÁSICO PADRÃO NEMA

CIRCUITO	POTÊNCIA (WATTS)	TENSÃO (VOLTS)	PROTEÇÃO DISJUNTOR (A)	CONDUTOR (mm ²)	FINALIDADE	FÁSE
CIRC. 1	420	127	10	# 1,5	ILUMINAÇÃO	700
CIRC. 2	1100	127	15	# 2,5	TOMADAS	1100
CIRC. 3	5400	127	32	# 6,0	CHUVEIRO	5400
CIRC. 4	600	127	10	# 2,5	TOMADAS ÁREA SERVIÇO	600
CIRC. R	-	-	-	-	-	-
CIRC. R	-	-	-	-	-	-
TOTAL	7800	1 - 127	50	# 10	ALIMENTADOR DO QDE	7800

OBS.: TODOS OS ELETRODUTOS NÃO COTADOS SÃO DE Ø20mm.

- #### LEGENDA
- FASE, TERRA, NEUTRO e RETORNO, RESPECTIVAMENTE
 - LUMINÁRIA FLUORESCENTE DE 2x40 w
 - LUMINÁRIA FLUORESCENTE COMPACTA
 - ELETRODUTO EMBUTIDO EM PAREDE DE ALVENARIA OU EMBUTIDO EM PISO
 - INTERRUPTOR SIMPLES
 - TOMADA BAIXA 30 CM DE ALTURA
 - TOMADA MÉDIA 120 CM DE ALTURA
 - TOMADA ALTA 200 CM DE ALTURA
 - CAIXA DE PASSAGEM EMBUTIDA NA PAREDE
 - CAIXA DE PASSAGEM EMBUTIDA EM PISO 300X300X500 MM



- #### NOTAS
- TODAS AS EMENDAS RECEBERÁ SOLDA E ISOLAÇÃO ADEQUADA
 - ELETRODUTOS NÃO COTADOS CONSIDERAR COMO 3/4
 - O POSICIONAMENTO DOS PONTOS DE ILUMINAÇÃO E TOMADAS PODERÃO SOFRER MUDANÇAS EM POSICIONAMENTO EM RELAÇÃO AO PROJETO NÃO SERÁ PERMITIDO EMENDAS NOS CIRCUITOS TUE'S
 - CIRCUITOS DE ILUMINAÇÃO E TOMADAS SEPARADOS, SENDO QUE NÃO PODERÁ UTILIZAR O MESMO NEUTRO PARA OS DOIS CIRCUITOS

PREFEITURA MUNICIPAL DE PRESIDENTE KENNEDY - ES

SECRETARIA MUNICIPAL DE OBRAS

PROJETO ELÉTRICO PARA CONSTRUÇÃO DE UNIDADE HABITACIONAL POPULAR

LOCAL: PRESIDENTE KENNEDY - ES

CONTEÚDO: PROJETO ELÉTRICO, QUADRO DE CARGAS, DIAGRAMA UNIFILAR

DESENHO: _____

FOLHA: 1/2

ADMINISTRAÇÃO: MARCELO ANGELO LIMA OLIVEIRA SECRETÁRIO MUNICIPAL DE OBRAS

RESPONSÁVEL TÉCNICO: MARCELO HENRIQUE OLIVEIRA TEIXEIRA ENGENHEIRO ELÉTRICO CREA - MG 174579/D