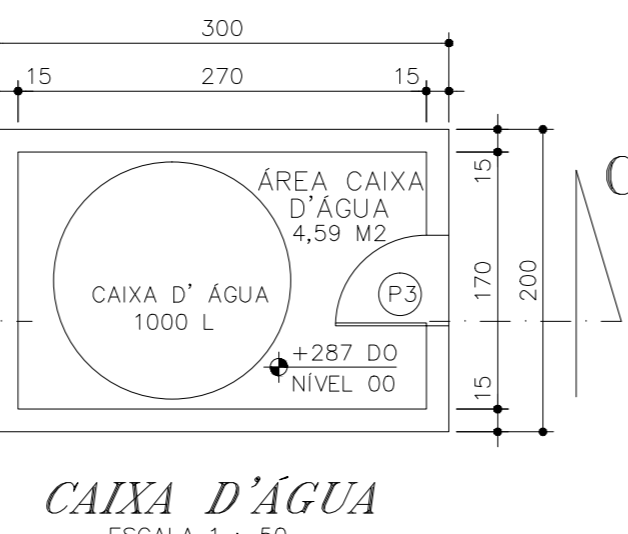
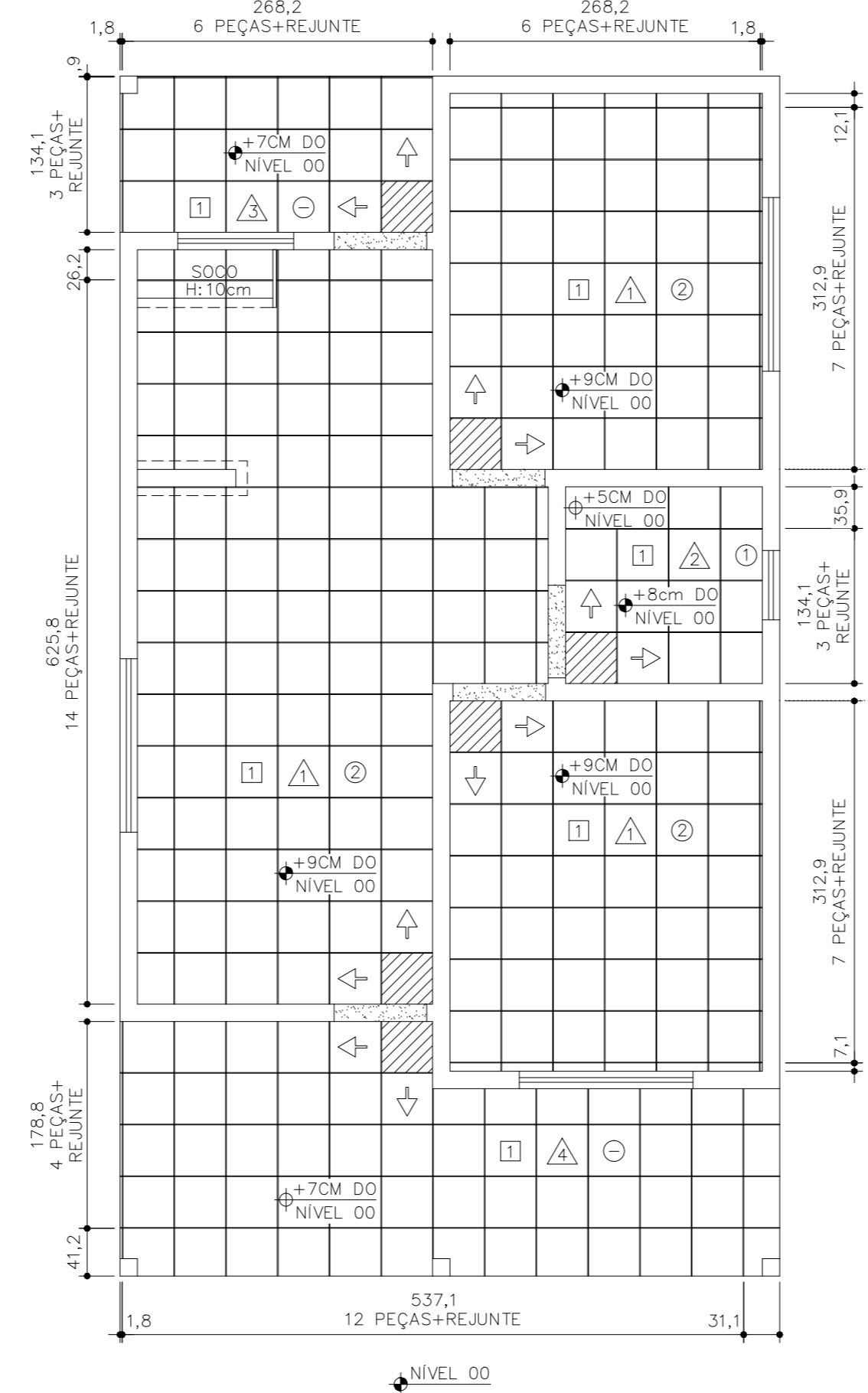


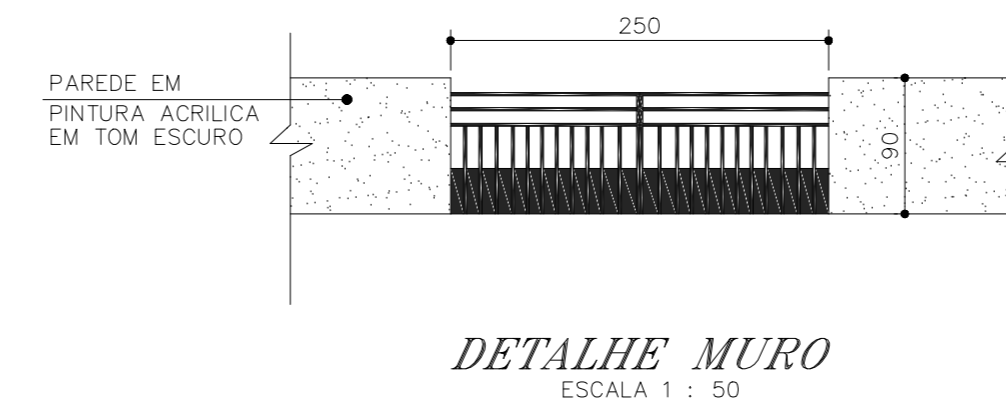
PLANTA BAIXA
A = 50,10 M2
ESCALA 1 : 50



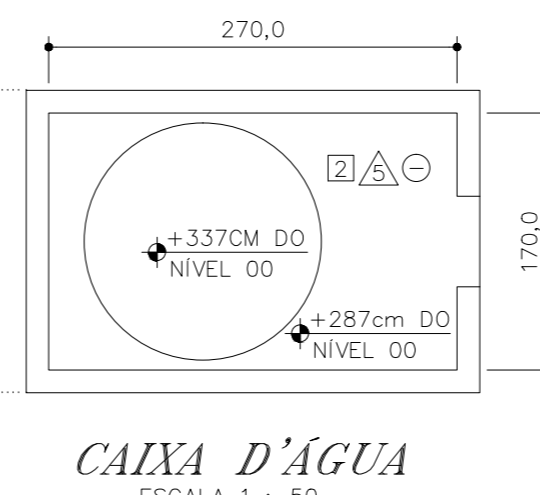
CAIXA D'ÁGUA
ESCALA 1 : 50



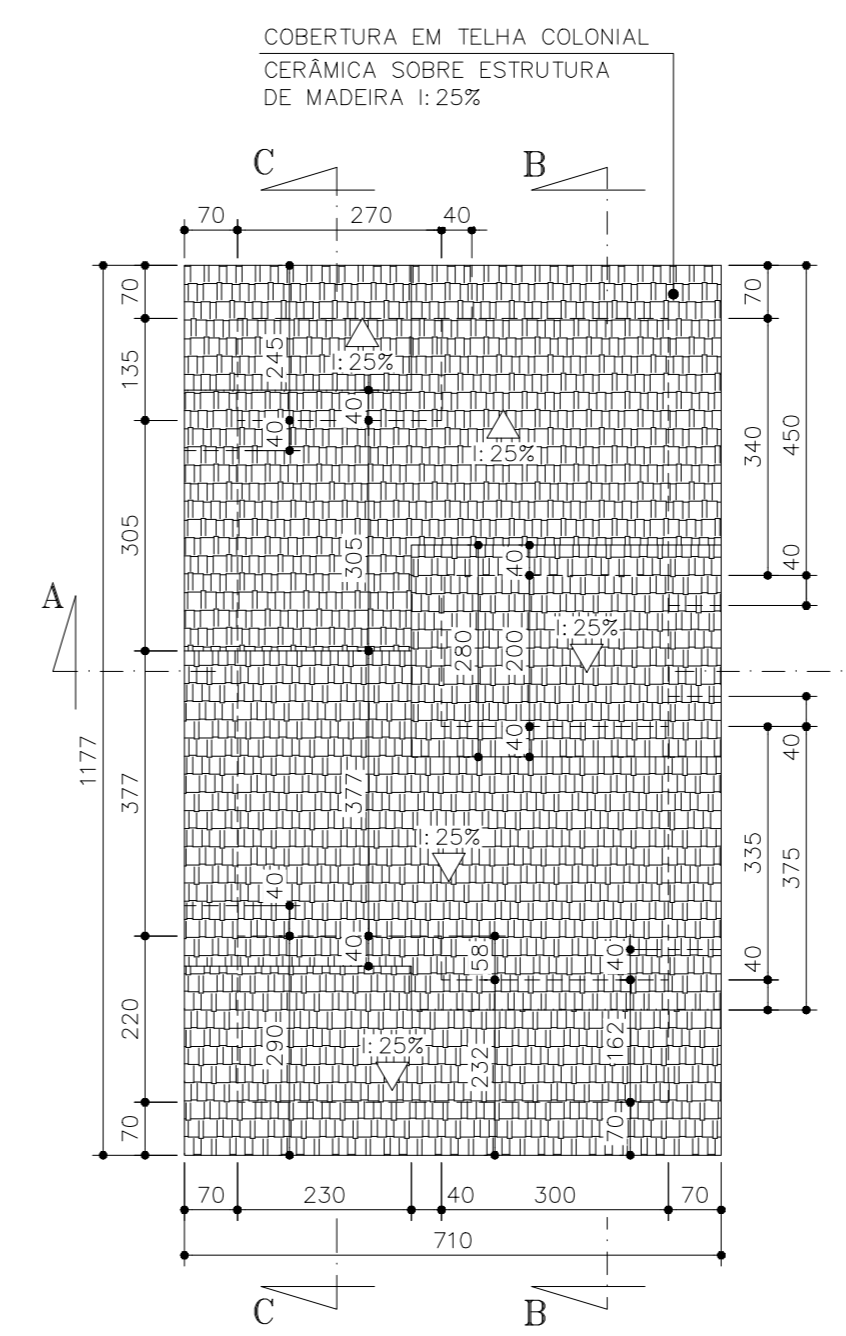
PLANTA PAGINAÇÃO DE PISO
E REVESTIMENTOS
ESCALA 1 : 50



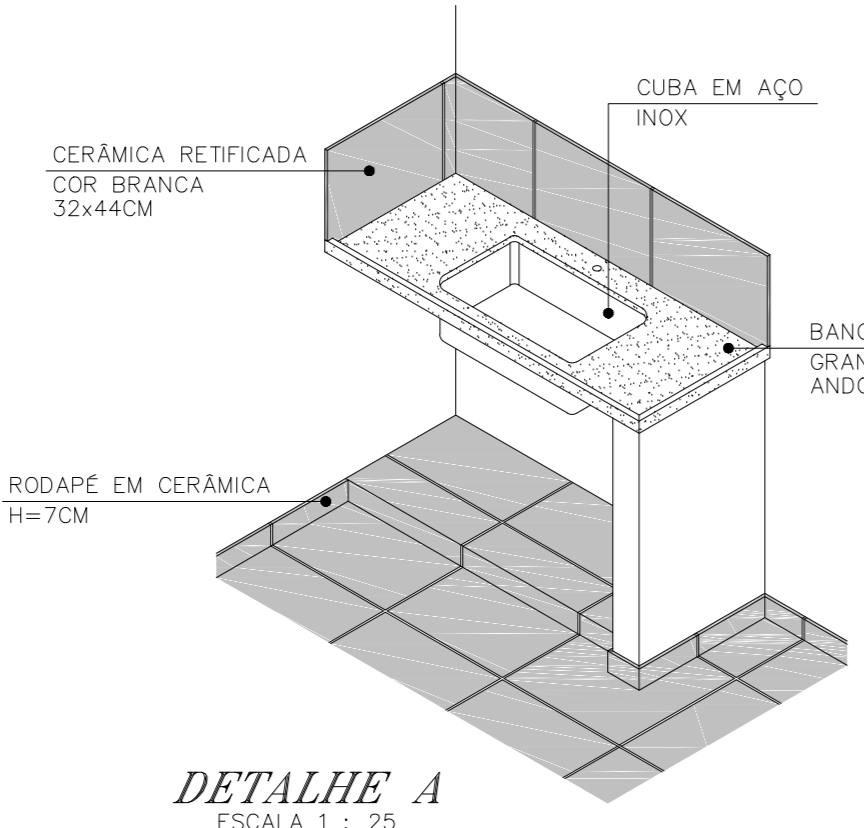
DETALHE MURO
ESCALA 1 : 50



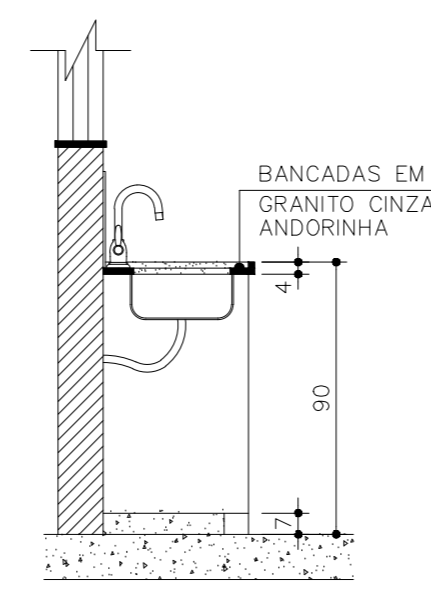
CAIXA D'ÁGUA
ESCALA 1 : 50



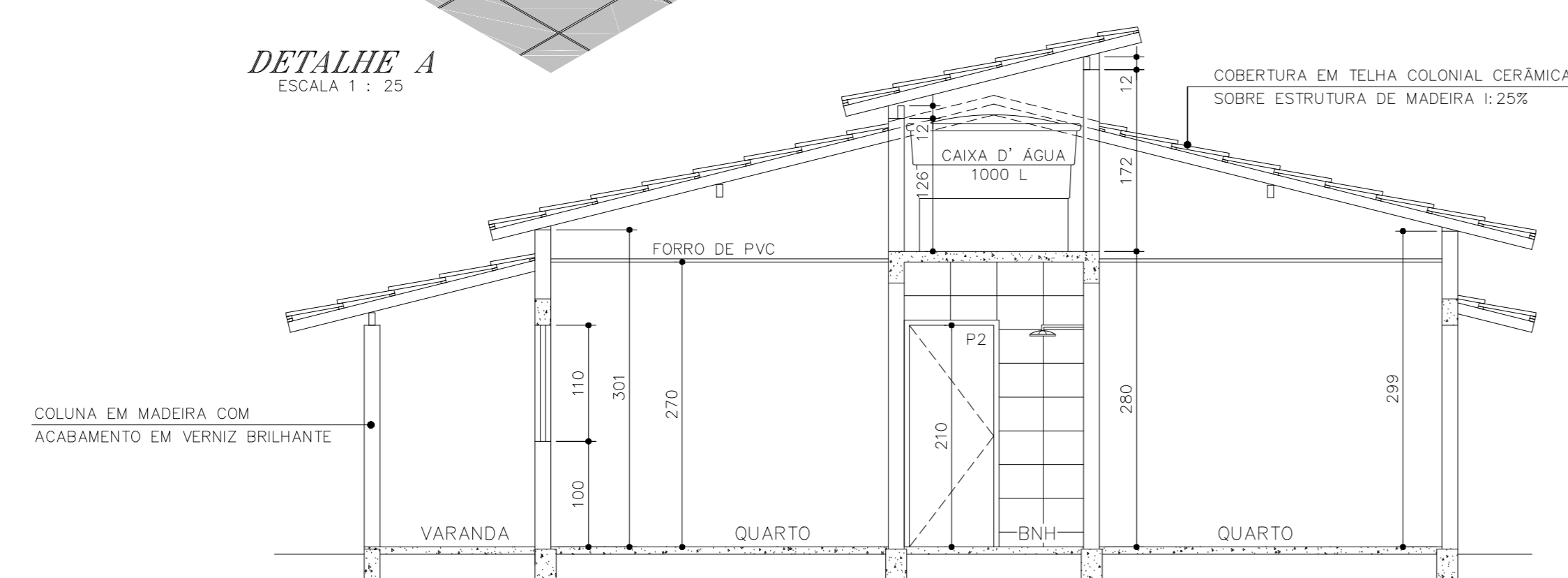
COBERTURA
ESCALA 1 : 100



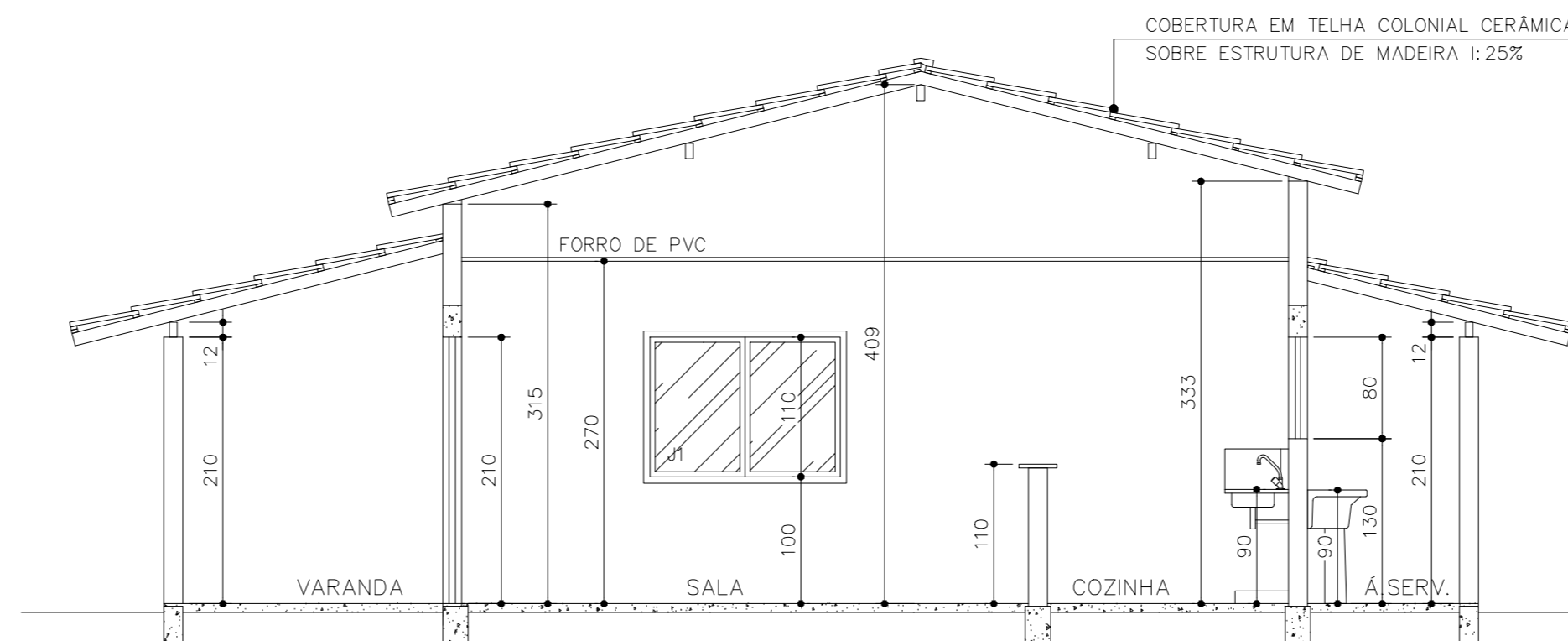
DETALHE A
ESCALA 1 : 25



CORTE DD
ESCALA 1 : 25



CORTE AA
ESCALA 1 : 50



CORTE BB
ESCALA 1 : 50

- PISO:**
- PISO CERÂMICO 44x44cm
 - ▣ CONCRETO APARENTE
- PAREDE:**
- △ PAREDE PINTADA COM TINTA PVA LÁTEX NA COR BRANCA
 - ▴ PAREDE REVESTIDA COM CERÂMICA RETIFICADA, NA COR BRANCA, ACABAMENTO BRILHANTE, 32 x 44 cm
 - ▾ PAREDE PINTADA COM TINTA ACRÍLICA, REFERÊNCIA CORAL EM TONS CLAROS (MARFIM, AZUL PRAIA, VERDE PRIMAVERA, ROSA MELDRA) A SER DEFINIDO NO LOCAL.
 - ▽ PAREDE PINTADA COM TINTA ACRÍLICA, REFERÊNCIA CORAL EM TONS ESCUROS (RUBI, PAREDE, LIVRO, PAREDE, AZUL, ARRABADOR, AMARELO SEGURANÇA, VERDE CLARO) A SER DEFINIDO NO LOCAL.
 - ▲ TUIJO APARENTE
- TETO:**
- TETO PINTADO COM TINTA PVA LÁTEX NA COR BRANCA
 - ⊙ REBAIXAMENTO EM FORRO DE PVC LINEAR DE 20x300cm
- OBIS:**
- TODAS AS SOLEIRAS, PEITORIS E BANCADAS SERÃO EM GRANITO CINZA ANDORRINHA
 - RODAPÉ EM CERÂMICA H=7CM

CODIGO	DIMENSÃO	PEITORIL	ESPECIFICAÇÕES
P1	80x210	-	PORTA DE ABRIR EM VENEZIANA EM ALUMÍNIO ANODIZADO
P2	80x210	-	PORTA DE ABRIR EM MADEIRA ACABAMENTO EM VERNIZ BRILHANTE
P3	60x120	-	PORTA DE ABRIR EM VENEZIANA EM ALUMÍNIO ANODIZADO
B1	60x60	150	ESQUADRIA BASCULANTE EM ALUMÍNIO ANODIZADO COM VEDAÇÃO EM VÍDRIO
J1	150x110	100	ESQUADRIA DE ABRIR EM ALUMÍNIO ANODIZADO COM VEDAÇÃO EM VÍDRIO
J2	100x80	130	ESQUADRIA DE ABRIR EM ALUMÍNIO ANODIZADO COM VEDAÇÃO EM VÍDRIO

PREFEITURA MUNICIPAL DE PRESIDENTE KENNEDY - ES

SECRETARIA MUNICIPAL DE OBRAS

PROJETO ARQUITETÔNICO PARA CONSTRUÇÃO DE HABITAÇÃO DE INTERESSE SOCIAL

LOCAL: PRESIDENTE KENNEDY - ES

CONTEGDO: PLANTA BAIXA, CORTES, DETALHE E COBERTURA	DESENHO: CARLOS ROBERTO ROCHA FRANÇA
FOLHA: 1/2	RESPONSÁVEL TÉCNICO: DANIELA SOFERT BARCELOS ENR. CIV. / OBR. Nº 79.389/2

MIGUEL ANGELO LIMA GUALHARDO SECRETÁRIO MUNICIPAL DE OBRAS