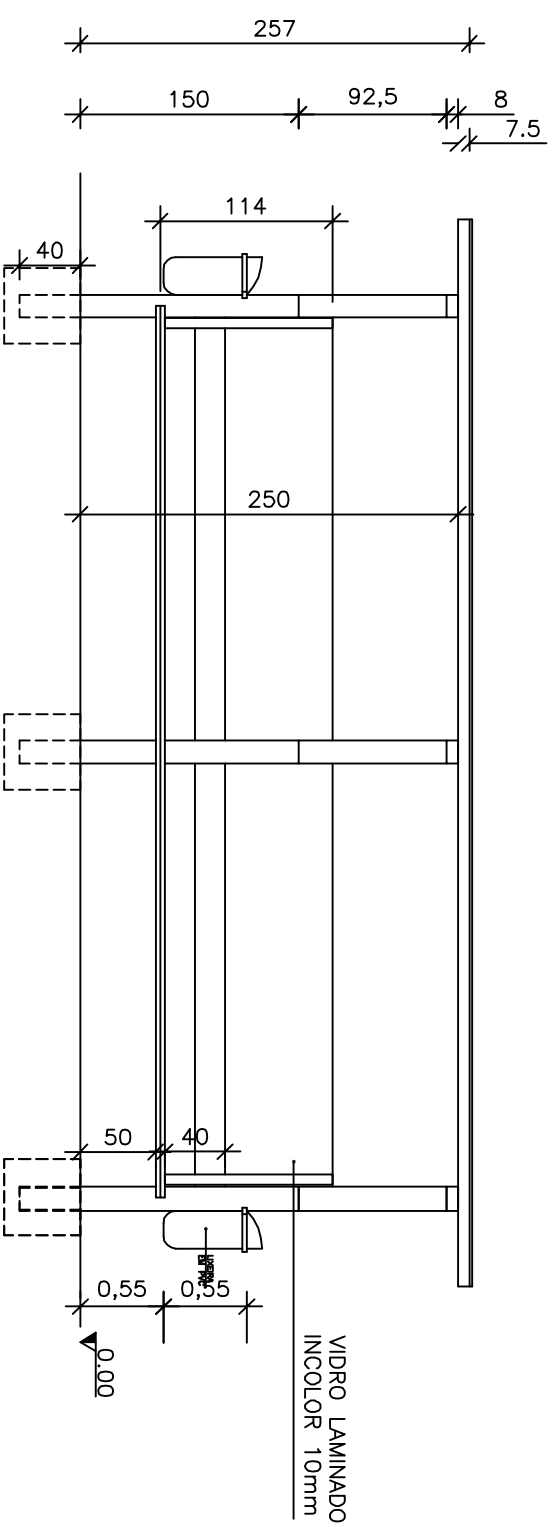
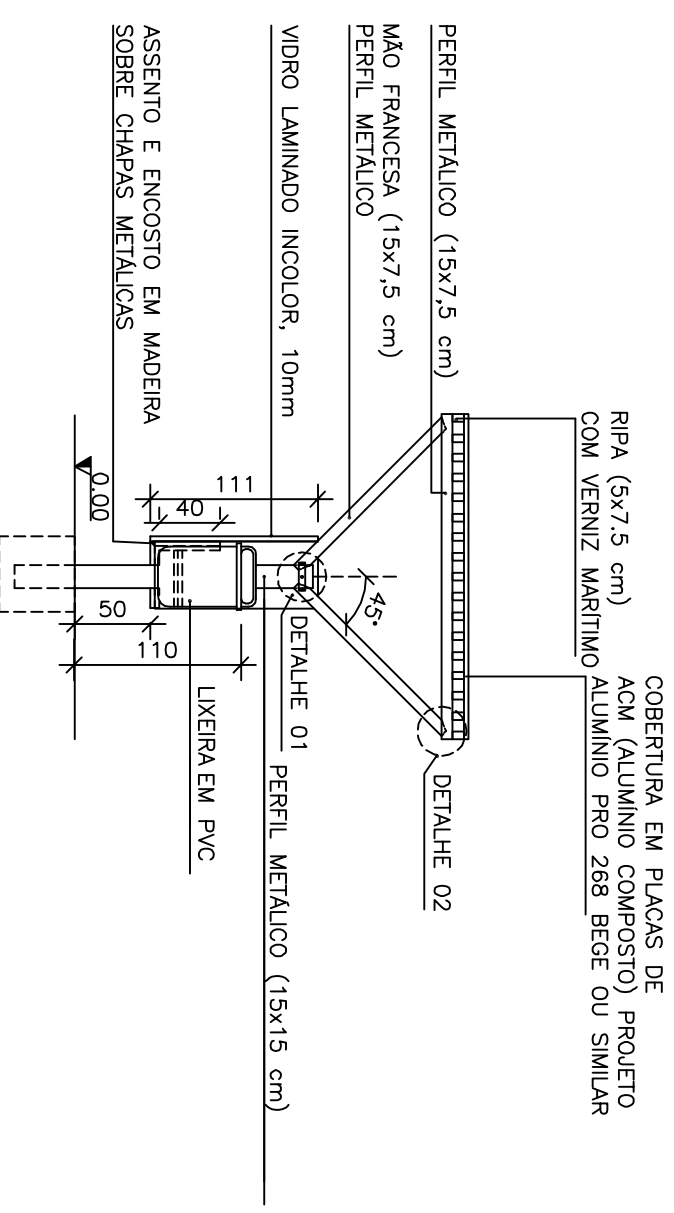


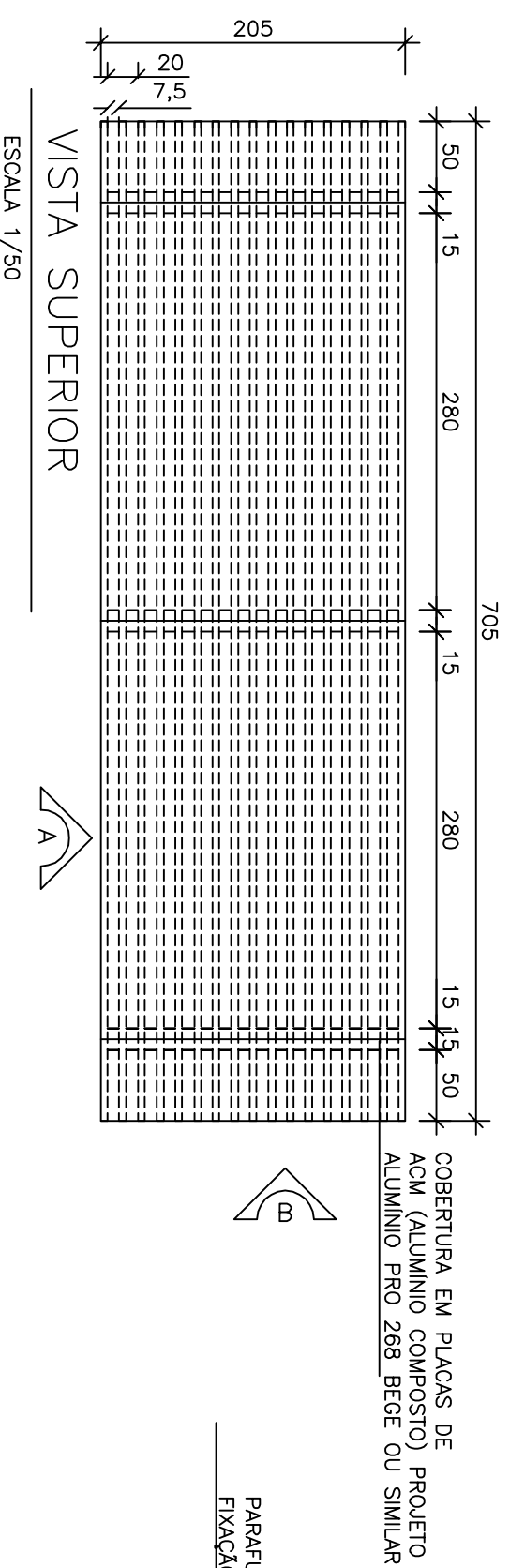
- OBS.: 1. O PROJETO DEVERÁ ESTAR ACOMPANHADO DO CÁLCULO ESTRUTURAL.  
 2. DESENHO EM CM.  
 3. TODAS AS PEÇAS DE MADEIRA RECEBERÃO ACABAMENTO EM PINTURA VERNIZ POLIURETANO COM FILTRO SOLAR COM TRIPLA PROTEÇÃO PARA MADEIRA, TIPO CORAMAR – REF.:2233 OU SIMILAR  
 4. PERFIS METÁLICOS DEVERÃO RECEBER PINTURA ELETROSTÁTICA NA COR BRANCA



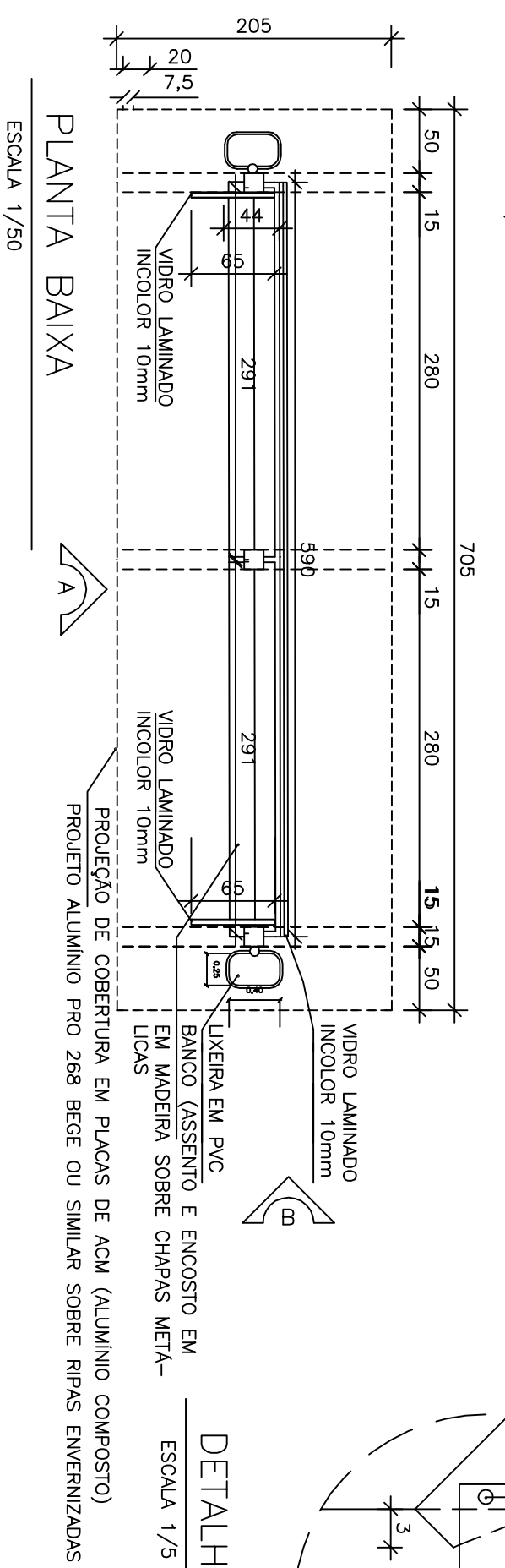
VISTA A  
ESCALA 1/50



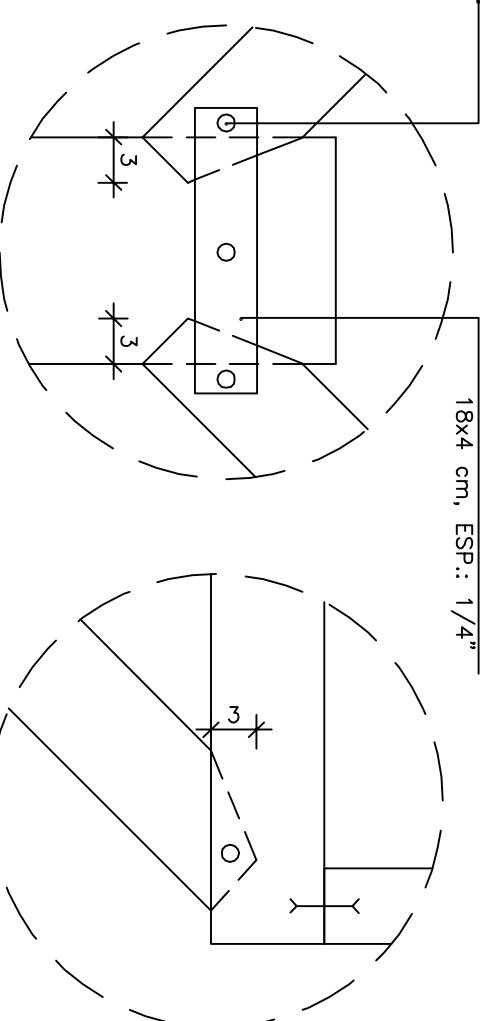
VISTA B  
ESCALA 1/50



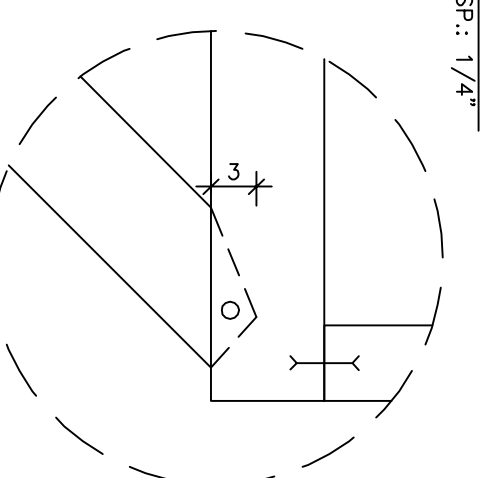
VISTA SUPERIOR  
ESCALA 1/50



PLANTA BAIXA  
ESCALA 1/50



DETALHE 01  
ESCALA 1/5



DETALHE 02  
ESCALA 1/5

<b>PMPK - SEMOB</b>		Fl.:	N.º:
PROJETO DE MOBILIÁRIO URBANO: PONTOS DE ÔNIBUS		ESCALA:	1 / 3
AUTOR: Dino Rodrigues Santos – Arquiteto e Urbanista CAU A35327-2		DATA:	INDICADA
			nov / 15