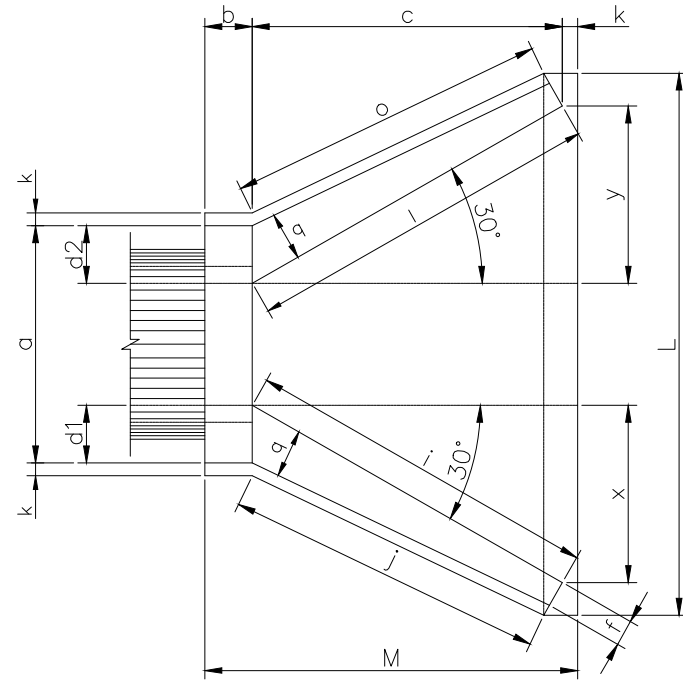
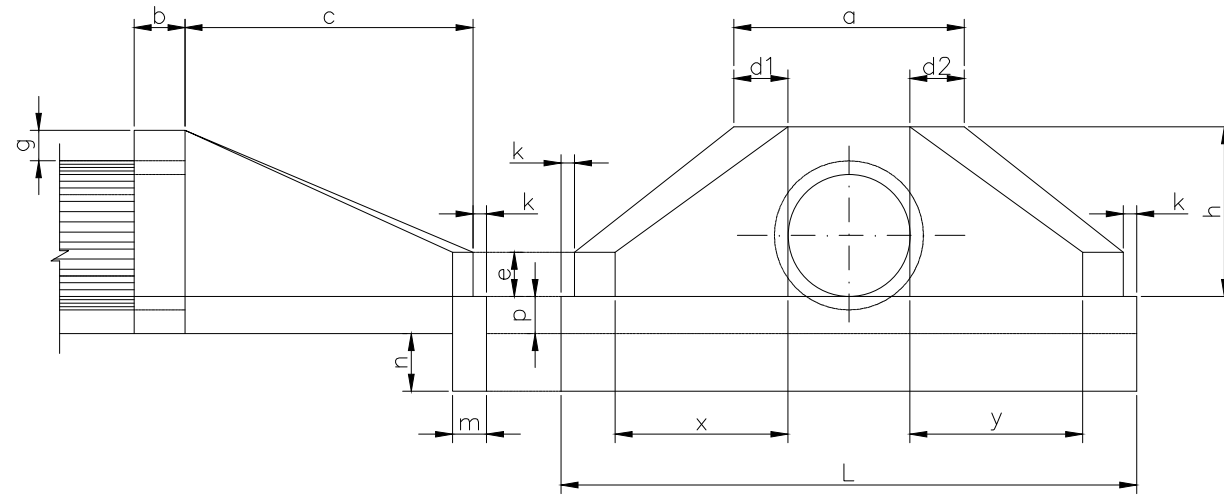


# BUEIRO SIMPLES TUBULAR DE CONCRETO BOCAS NORMAIS E ESCONSAS

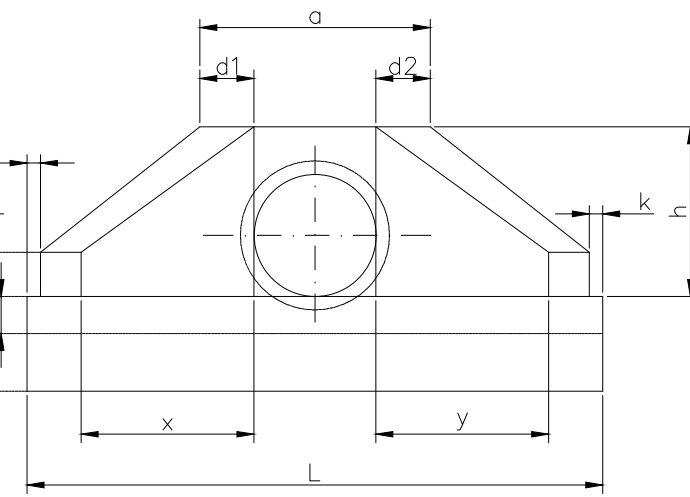
PLANTA NORMAL



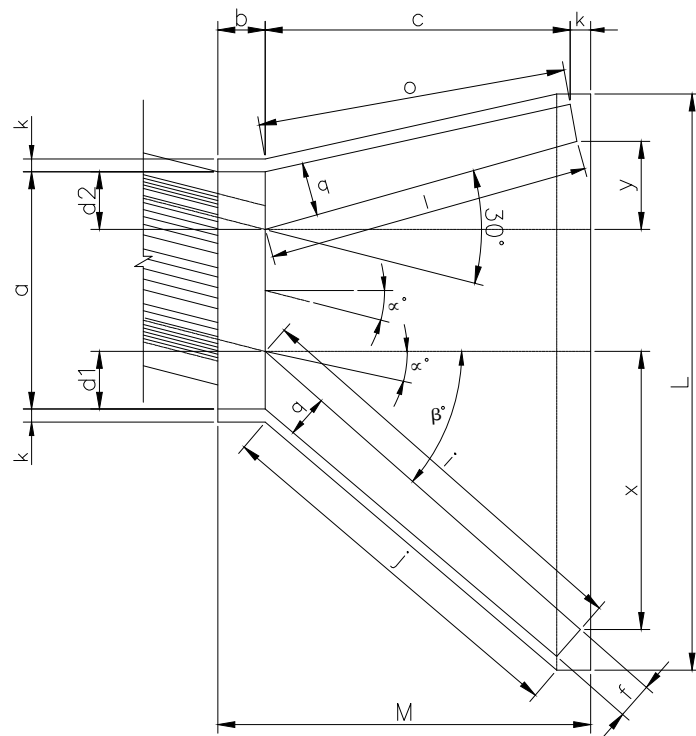
VISTA LATERAL



VISTA FRONTAL



PLANTA ESCONSO




DIMENSÕES E CONSUMOS MÉDIOS PARA UMA UNIDADE

ESC. α°	β°	a	b	c	d1	d2	e	f	g	h	i	j	k	l	m	n	o	p	q	x	y	L	M	FORMAS (m2)	CONCRETO (m2)
BUEIRO SIMPLES TUBULAR φ=60																									
0	30	106	20	125	23	23	15	10	30	98	144	133	10	144	20	30	133	23	20	72	72	242	155	7,45	1,153
15	30	111	20	125	28	21	15	10	30	98	177	157	10	129	20	30	124	23	20	125	33	257	155	7,82	1,218
30	25	130	20	125	35	26	15	10	30	98	218	190	10	125	20	30	125	23	20	179	0	283	155	8,71	1,370
45	20	168	20	125	47	36	15	10	30	98	296	253	10	129	20	30	135	23	20	268	-33	353	155	10,68	1,722
BUEIRO SIMPLES TUBULAR φ=80																									
0	30	138	25	145	29	29	20	15	30	120	167	153	10	167	25	35	153	30	25	84	84	293	180	11,17	2,140
15	30	144	25	145	35	26	20	15	30	120	205	180	10	150	25	35	144	30	25	145	39	312	180	11,73	2,262
30	25	167	25	145	44	31	20	15	30	120	253	218	10	145	25	35	145	30	25	207	0	343	180	13,03	2,538
45	20	216	25	145	59	44	20	15	30	120	343	290	10	150	25	35	157	30	25	311	-39	426	180	15,97	3,188
BUEIRO SIMPLES TUBULAR φ=100																									
0	30	170	30	165	35	35	25	20	30	142	191	174	10	191	30	40	174	37	30	95	95	345	205	15,68	3,567
15	30	177	30	165	42	31	25	20	30	142	233	203	10	171	30	40	163	37	30	165	44	366	205	16,41	3,757
30	25	203	30	165	52	36	25	20	30	142	288	245	10	165	30	40	165	37	30	236	0	403	205	18,19	4,205
45	20	264	30	165	71	52	25	20	30	142	390	326	10	171	30	40	179	37	30	354	-44	499	205	22,30	5,293
BUEIRO SIMPLES TUBULAR φ=120																									
0	30	200	40	180	40	40	30	25	30	163	208	188	10	208	40	45	188	43	35	104	104	391	230	20,65	5,506
15	30	210	40	180	50	36	30	25	30	163	255	220	10	186	40	45	177	43	35	180	48	414	230	21,63	5,819
30	25	243	40	180	61	43	30	25	30	163	314	264	10	180	40	45	180	43	35	257	0	455	230	24,00	6,538
45	20	316	40	180	83	63	30	25	30	163	426	351	10	186	40	45	196	43	35	386	-48	562	230	29,34	8,243
BUEIRO SIMPLES TUBULAR φ=150																									
0	30	242	50	260	46	46	35	30	30	194	300	277	10	300	40	45	277	52	40	150	150	522	320	32,54	10,810
15	30	253	50	260	57	41	35	30	30	194	368	328	10	269	40	45	258	52	40	260	70	555	320	34,15	11,431
30	25	293	50	260	70	50	35	30	30	194	453	396	10	260	40	45	260	52	40	371	0	612	320	37,95	12,868
45	20	382	50	260	95	75	35	30	30	194	615	530	10	269	40	45	280	52	40	558	-70	762	320	46,60	16,303

OBSERVAÇÕES:

- 1 - DIMENSÕES EM cm
- 2 - UTILIZAR CONCRETO CICLOPICO fck>11MPa
- 3 - UTILIZAR PREFERENCIALMENTE BOCAS NORMAIS PARA BUEIROS ESCONSOS  
AJUSTANDO O TALUDE DE ATERRO AS ALAS E/OU PROLONGANDO O CORPO DO BUEIRO

 <b>PREFEITURA MUNICIPAL DE PRESIDENTE KENNEDY - ES</b>	
SECRETARIA MUNICIPAL DE OBRAS	
PROJETOS TIPO DO LIS (LOTEAMENTO DE INTERESSE SOCIAL) SANTO EDUARDO	
LOCAL: SANTO EDUARDO- PRESIDENTE KENNEDY - ES	
CONTEUDO: PROJETO DE DRENAGEM PROJETOS TIPO - BOCA DE BSTC	DESENHO:
FOLHA: <b>1/1</b>	ADMINISTRAÇÃO: MIGUEL ANGELO LIMA QUILHANDO SECRETÁRIO MUNICIPAL DE OBRAS
RESPONSÁVEL TÉCNICO: CAROLINA LOBATO DOS SANTOS ENGENHEIRA CIVIL Crea - ES-031149/0	