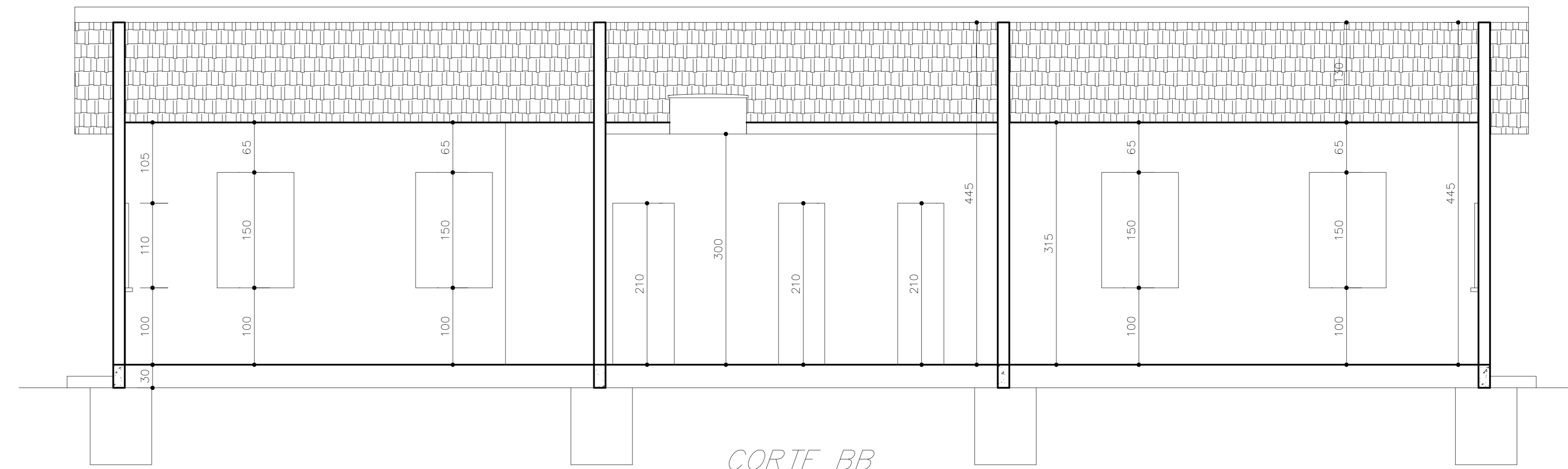
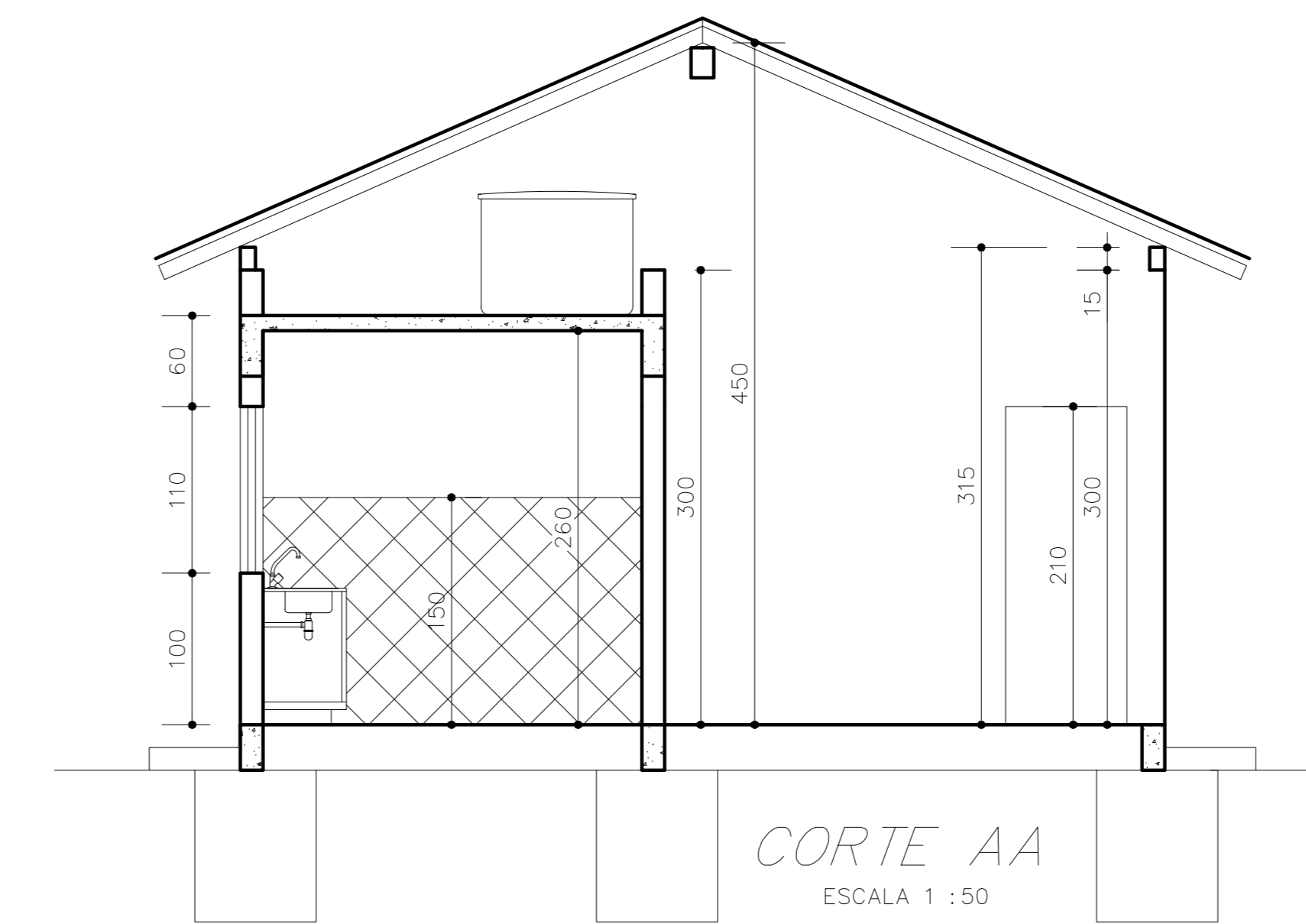


FACHADA  
ESCALA 1 : 50

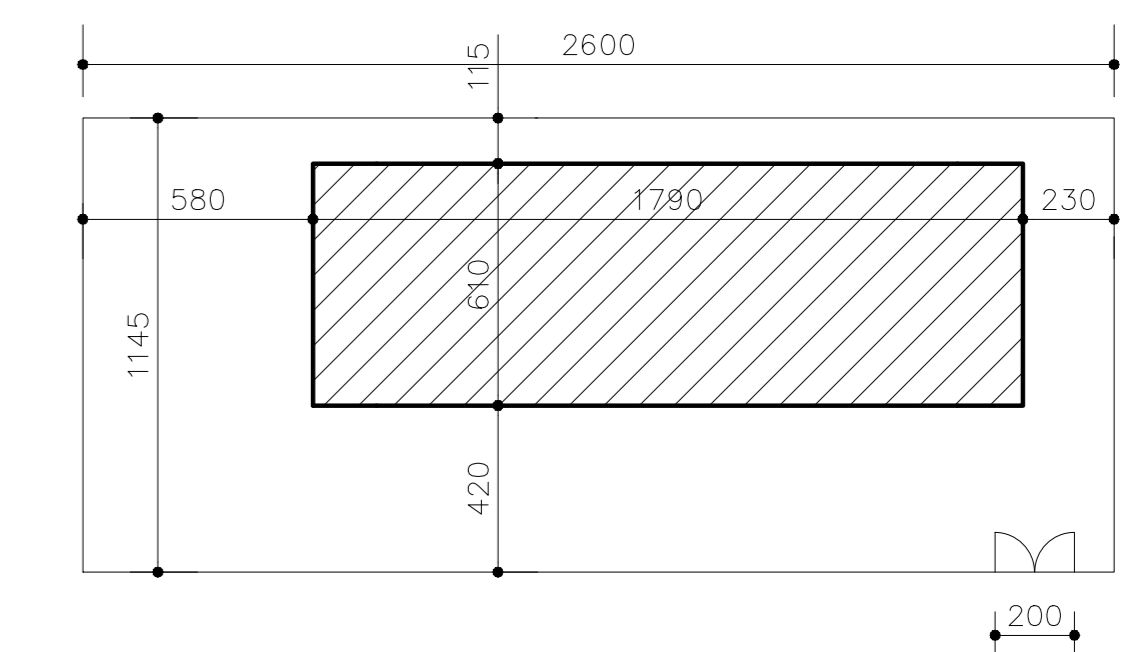


CORTE BB  
ESCALA 1 : 50

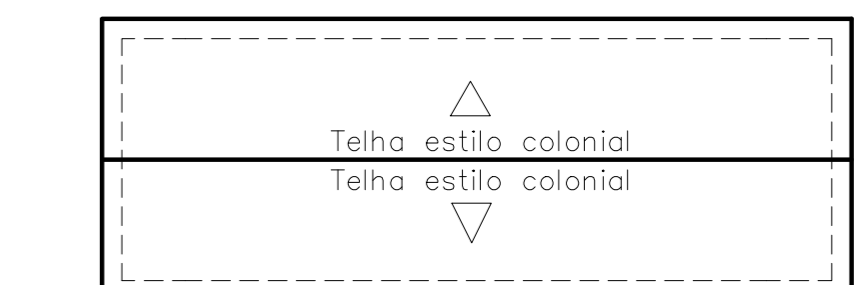
- LEGENDA
- PAREDE EXISTENTE
  - PAREDE A CONSTRUIR
  - PAREDE A DEMOLIR



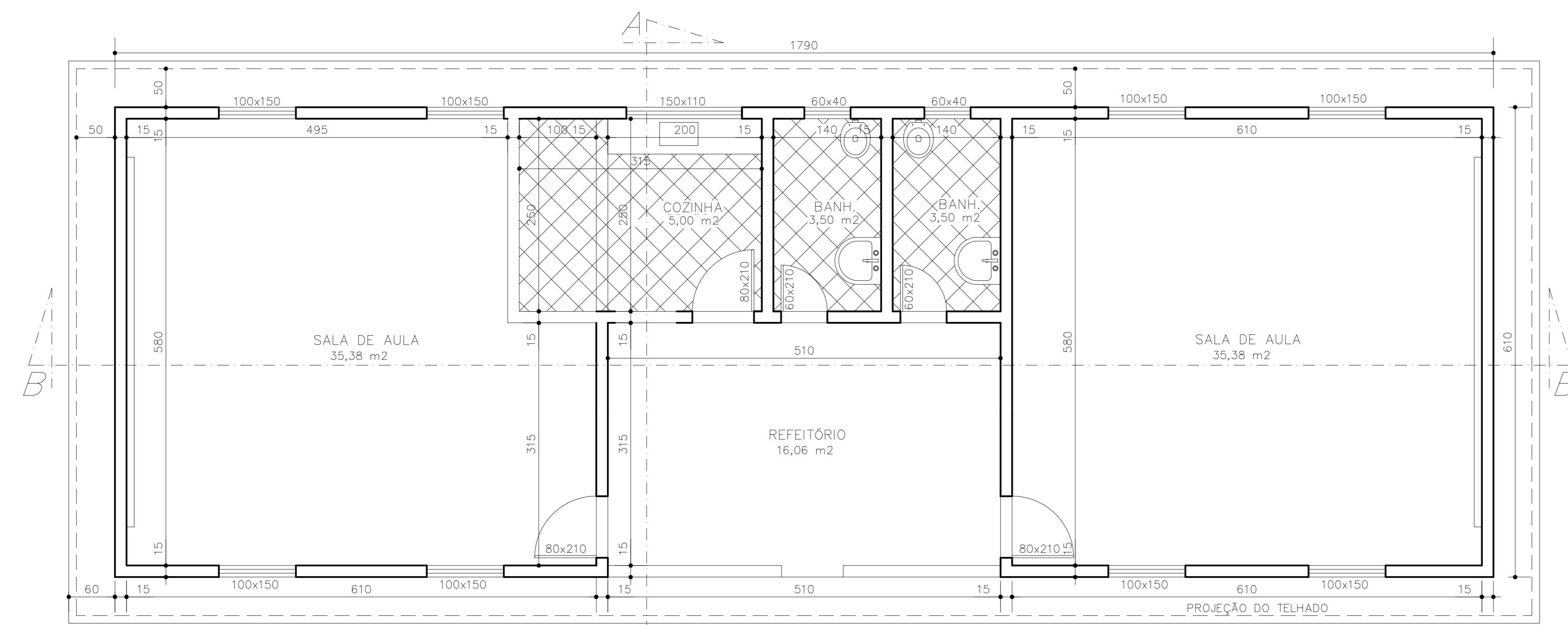
CORTE AA  
ESCALA 1 : 50



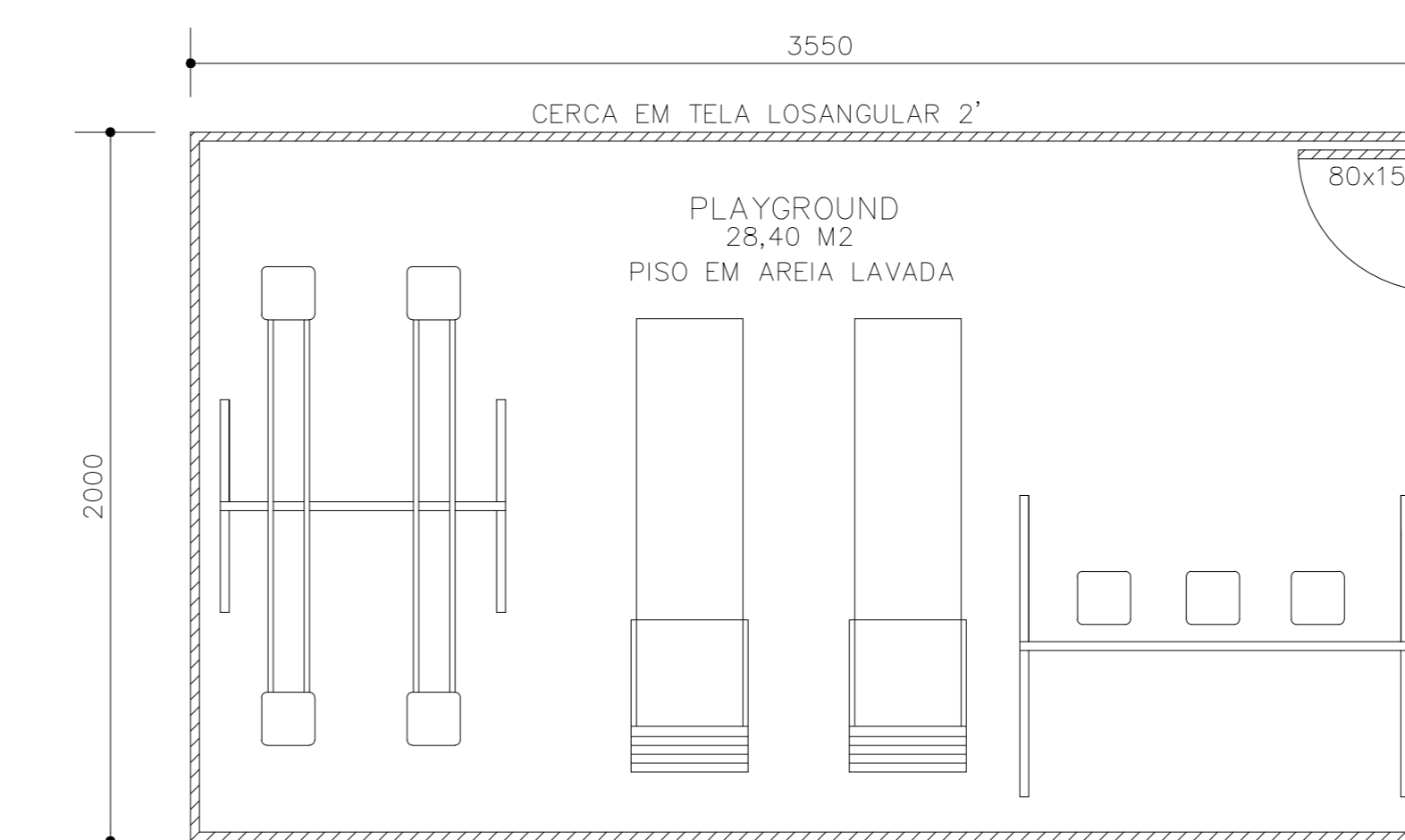
PLANTA DE SITUAÇÃO  
ESCALA 1 : 250



COBERTURA  
ESCALA 1 : 250



PLANTA BAIXA  
A: 109,19 M2  
ESCALA 1 : 50



PLAYGROUND  
ESCALA 1 : 50

PMPK		PREFEITURA MUNICIPAL DE PRESIDENTE KENNEDY	
		SECRETARIA MUNICIPAL DE OBRAS	
PROJETO ARQUITETÔNICO PARA REFORMA DA ESCOLA DE ÁGUA PRETA – PRES. KENNEDY–ES			
LOCAL: LOCALIDADE DE ÁGUA PRETA – PRESIDENTE KENNEDY – ES			
CONTEUDO:		DESENHO	
PLANTA BAIXA, PLAYGROUND		_____	
CORTE AA, CORTE BB		_____	
FACHADA, COBERTURA		_____	
PLANTA DE SITUAÇÃO		_____	
FOLHA:	ADMINISTRAÇÃO:	RESPONSÁVEL TÉCNICO:	
1/1	_____	_____	
AMANDA QUINTA RANGEL PREFEITA MUNICIPAL			