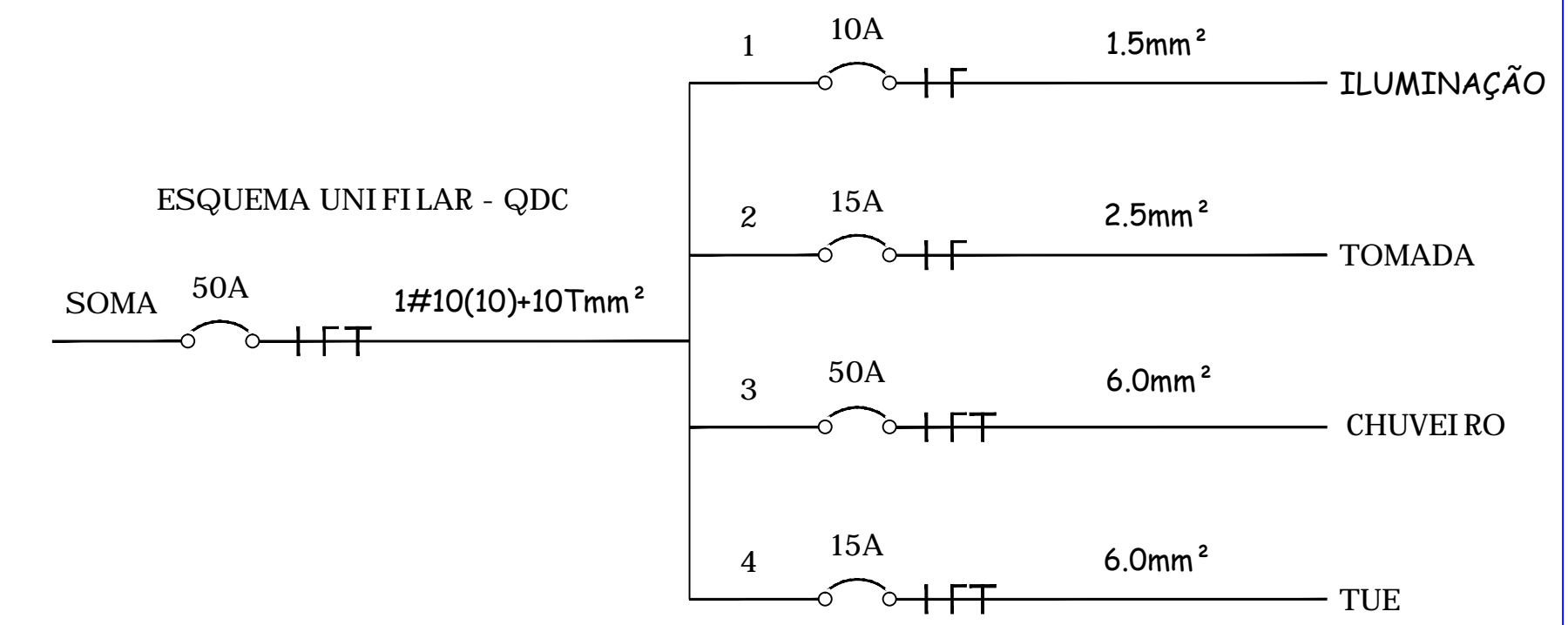


PLANTA BAIXA
 A = 59,10 M2
 ESCALA 1 : 25

QUADRO DE DISTRIBUIÇÃO MONOFÁSICO PADRÃO NEMA

CIRCUITO	POTÊNCIA (WATTS)	TENSÃO (VOLTS)	PROTEÇÃO DISJUNTOR (A)	CONDUTOR (mm²)	FINALIDADE	FASE
CIRC. 1	420	127	10	# 1,5	ILUMINAÇÃO	700
CIRC. 2	1100	127	15	# 2,5	TOMADAS	1100
CIRC. 3	5400	127	50	# 6,0	CHUVEIRO	5400
CIRC. 4	600	127	10	# 2,5	TOMADAS ÁREA SERVIÇO	600
CIRC. R	-	-	-	-	-	-
CIRC. R	-	-	-	-	-	-
TOTAL	7800	1 - 127	50	# 10	ALIMENTADOR DO QDE	7800

OBS.: TODOS OS ELETRODUTOS NÃO COTADOS SÃO DE Ø20mm.



NOTAS

1. TODAS AS EMENDAS RECEBERÁ SOLDA E ISOLAÇÃO ADEQUADA
2. ELETRODUTOS NÃO COTADOS CONSIDERAR COMO 3/4
3. O POSICIONAMENTO DOS PONTOS DE ILUMINAÇÃO E TOMADAS PODERÃO SOFRER MUDANÇAS EM POSICIONAMENTO EM RELAÇÃO AO PROJETO
4. NÃO SERÁ PERMITIDO EMENDAS NOS CIRCUITOS TUE'S.
5. CIRCUITOS DE ILUMINAÇÃO E TOMADAS SEPARADOS, SENDO QUE NÃO PODERÁ UTILIZAR O MESMO NEUTRO PARA OS DOIS CIRCUITOS
6. O PADRÃO MEDIDOR DE ENERGIA FICA DO LADO OPOSTO AO CAVALATE DE ÁGUA E DO MESMO LADO DA CAIXA DE PASSAGEM

LEGENDA

- FASE, TERRA, NEUTRO e RETORNO, RESPECTIVAMENTE
- LUMINÁRIA FLUORESCENTE DE 2x40 w
- LUMINÁRIA FLUORESCENTE COMPACTA
- ELETRODUTO EMBUTIDO EM PAREDE DE ALVENARIA OU EMBUTIDO EM PISO
- QUADRO DE DISTRIBUIÇÃO GERAL
- INTERRUPTOR SIMPLES
- TOMADA BAIXA 30 CM DE ALTURA
- TOMADA MÉDIA 120 CM DE ALTURA
- TOMADA ALTA 200 CM DE ALTURA
- CAIXA DE PASSAGEM EMBUTIDA NA PAREDE
- CAIXA DE PASSAGEM EMBUTIDA EM PISO 300X300X500 MM

PREFEITURA MUNICIPAL DE PRESIDENTE KENNEDY - ES
 SECRETARIA MUNICIPAL DE OBRAS

PROJETO ELÉTRICO PARA CONSTRUÇÃO DE UNIDADE HABITACIONAL POPULAR

LOCAL: PRESIDENTE KENNEDY - ES

CONTEÚDO: PROJETO ELÉTRICO, QUADRO DE CARGAS, DIAGRAMA UNIFILAR

FOLHA: 1/1

ADMINISTRAÇÃO: AMANDA QUINTA RANGEL, PREFEITA MUNICIPAL

DESENHO: _____

RESPONSÁVEL TÉCNICO: MARCELO HENRIQUE OLIVEIRA TEIXEIRA, ENGENHEIRO ELETRICISTA, Crea - MG 174379/D