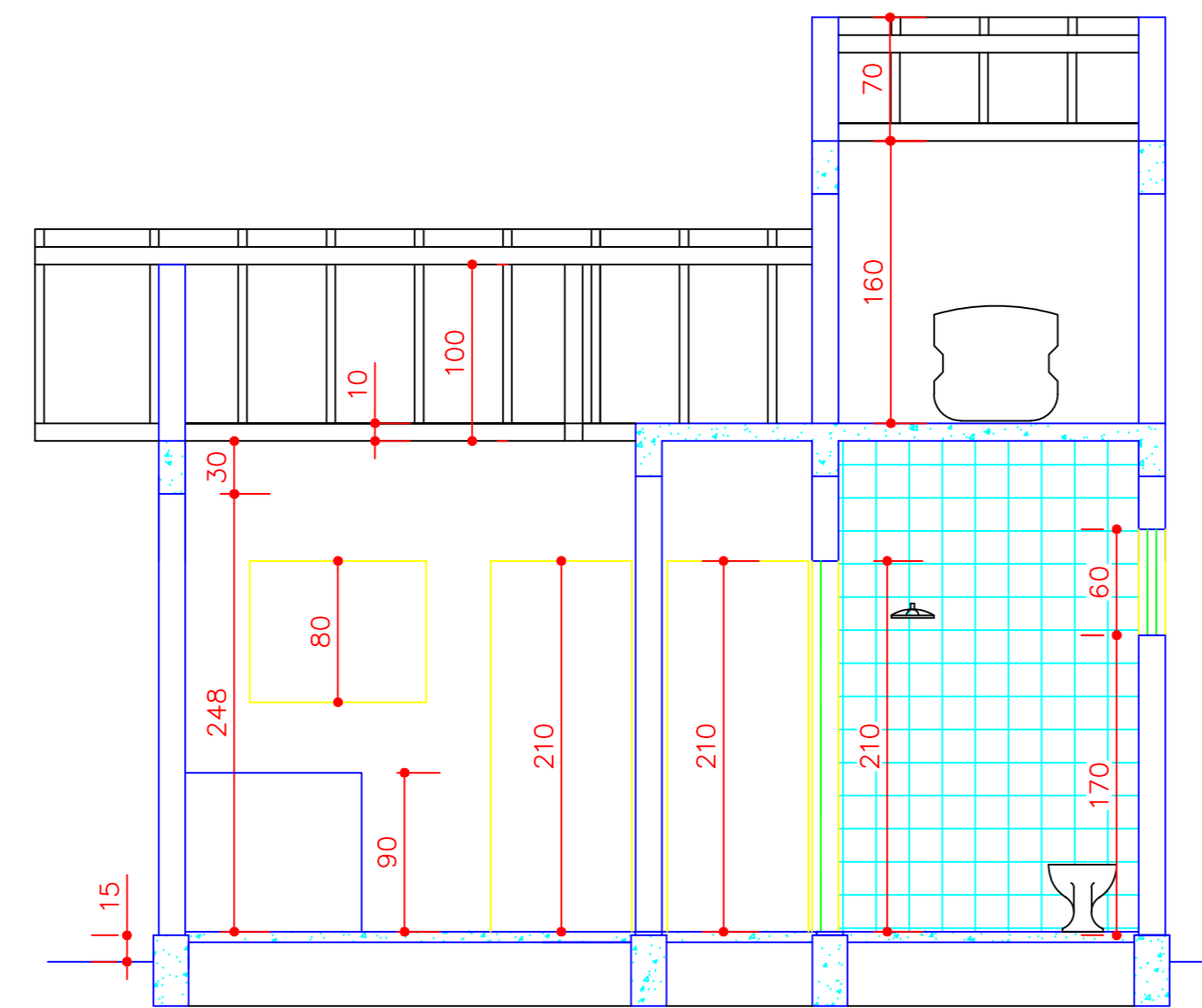
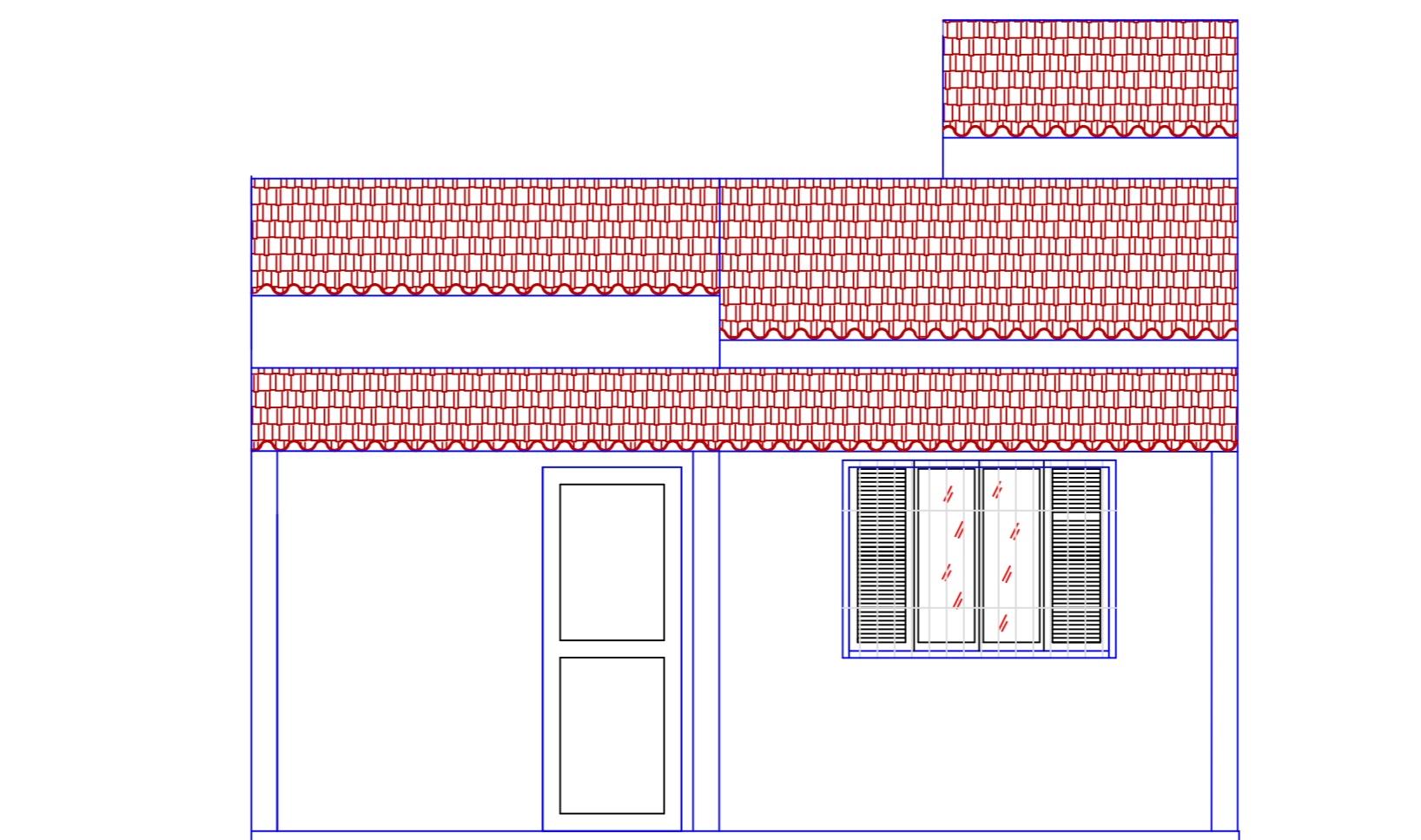


PLANTA BAIXA
A = 59,10 M²
ESCALA 1 : 50



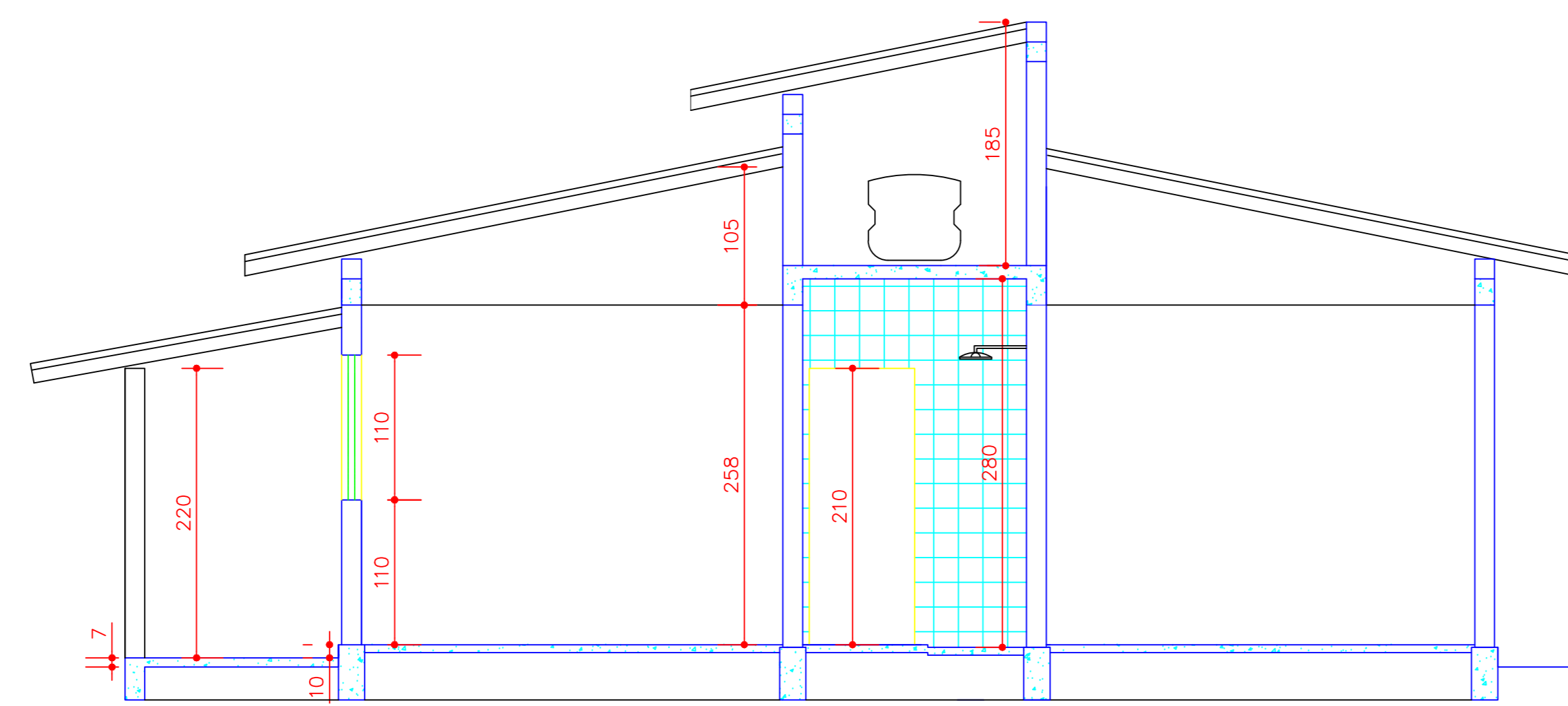
CORTE AA
ESCALA 1 : 50



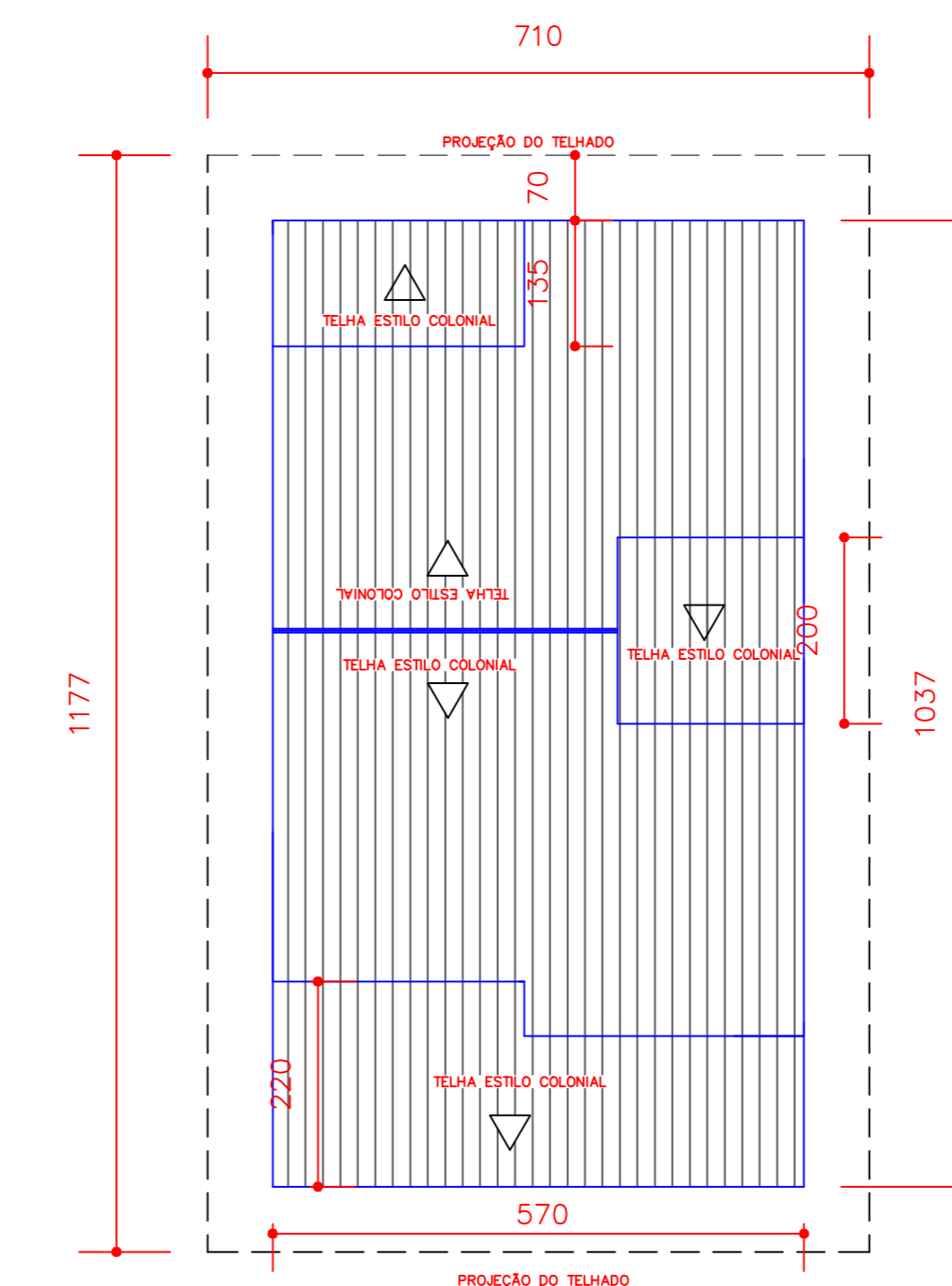
FACHADA

LOTE PARA CONSTRUÇÃO DA RESIDÊNCIA
DONA ANTONIETA MARTINS DOS SANTOS

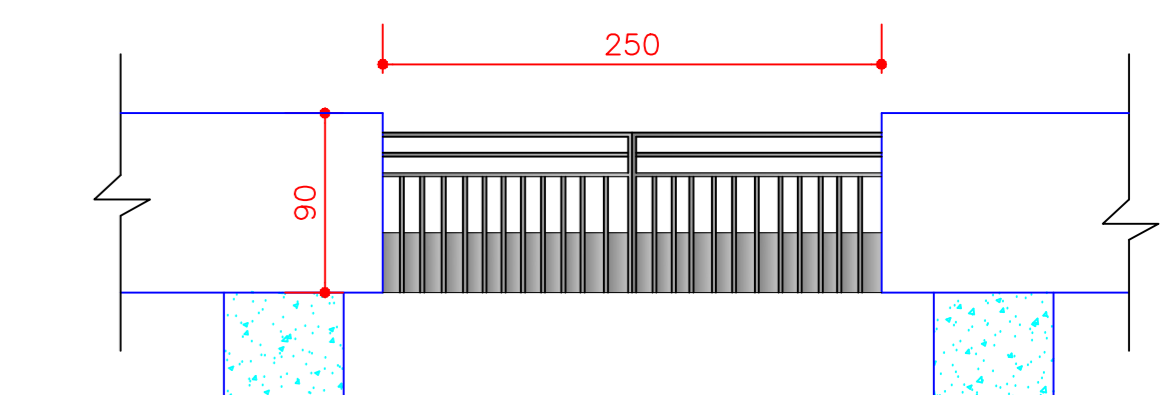
SUB-ESTATION DA ESCELISA



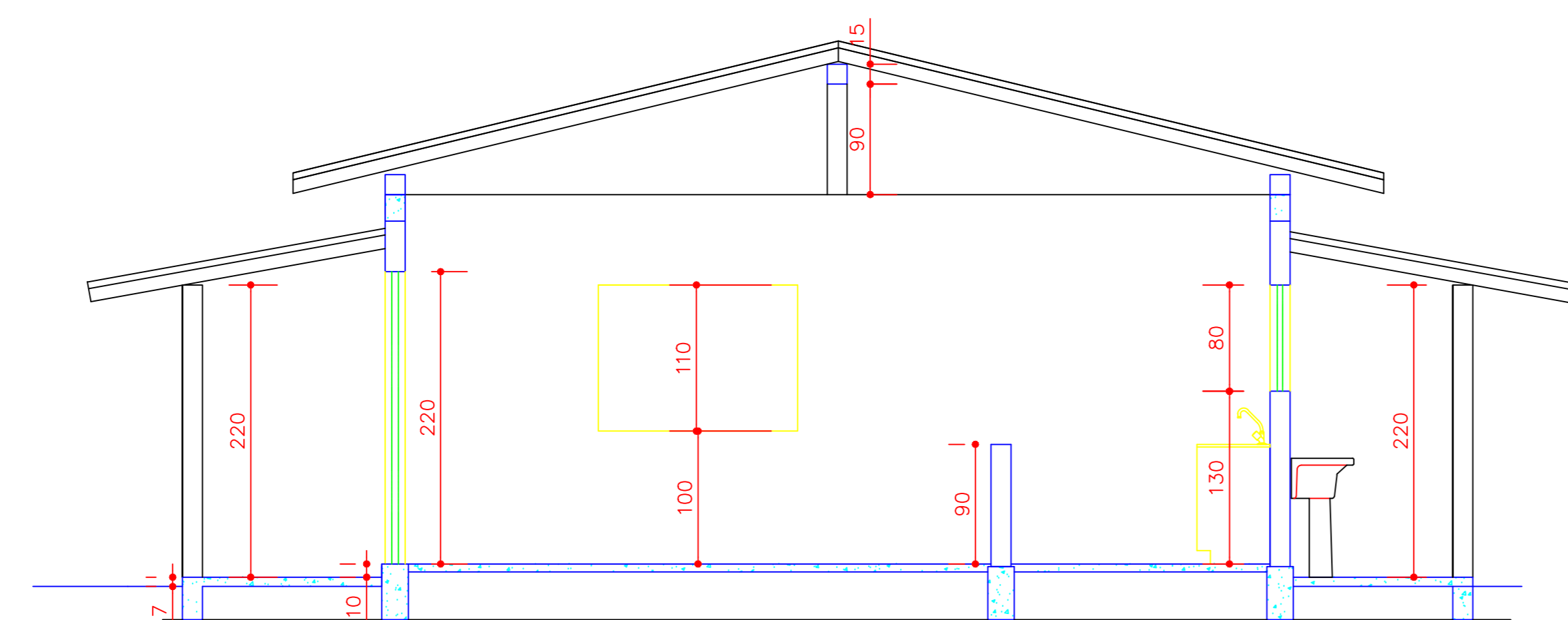
CORTE BB
ESCALA 1 : 50



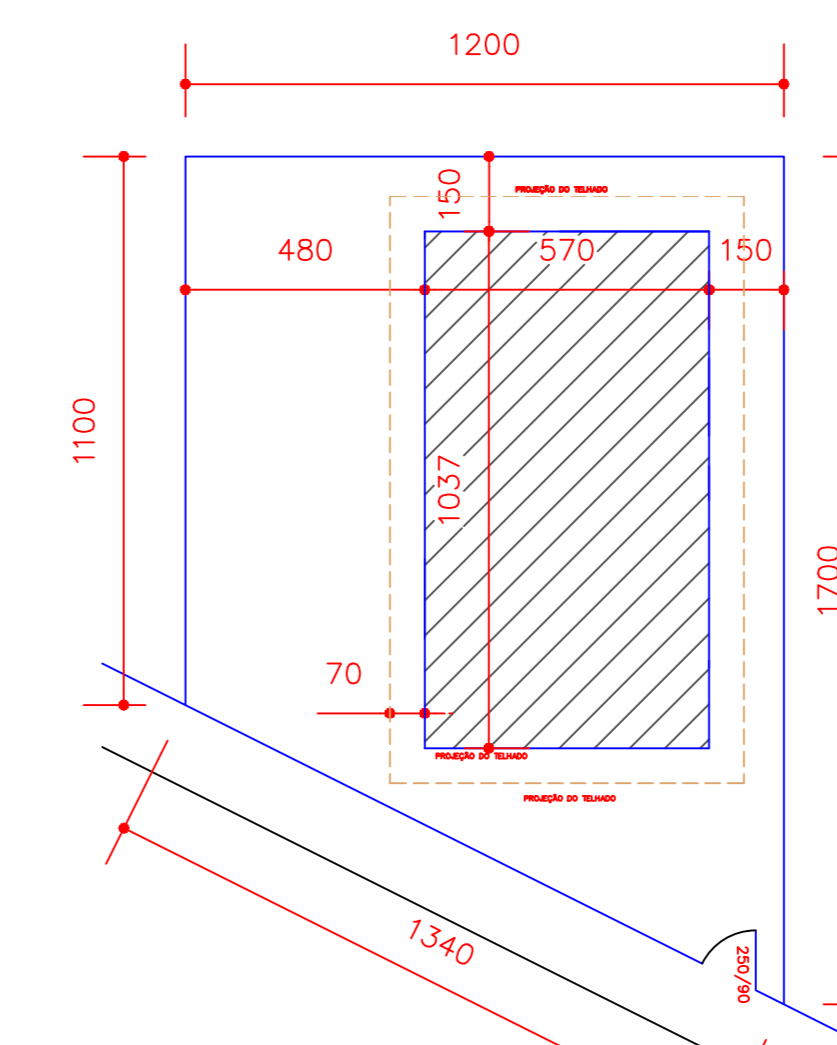
COBERTURA
ESCALA 1 : 100



DETALHE MURO
ESCALA 1 : 50



CORTE CC
ESCALA 1 : 50



PLANTA DE SITUAÇÃO
ESCALA 1 : 200

| | | |
|---|--|----------------------------|
|  | PREFEITURA MUNICIPAL DE PRESIDENTE KENNEDY – ES | |
| | SECRETARIA MUNICIPAL DE OBRAS | |
| PROJETO ARQUITETÔNICO PARA CONSTRUÇÃO DE UMA UNIDADE HABITACIONAL POPULAR | | |
| LOCAL: PRESIDENTE KENNEDY – ES | | |
| CONTEÚDO: PLANTA BAIXA, CORTES, FACHADA, PLANTA DE SITUAÇÃO E COBERTURA | DESENHO: _____ | |
| FOLHA: 1/1 | ADMINISTRAÇÃO: AMANDA QUINTA RANGEL PREFEITA MUNICIPAL | RESPONSÁVEL TÉCNICO: _____ |