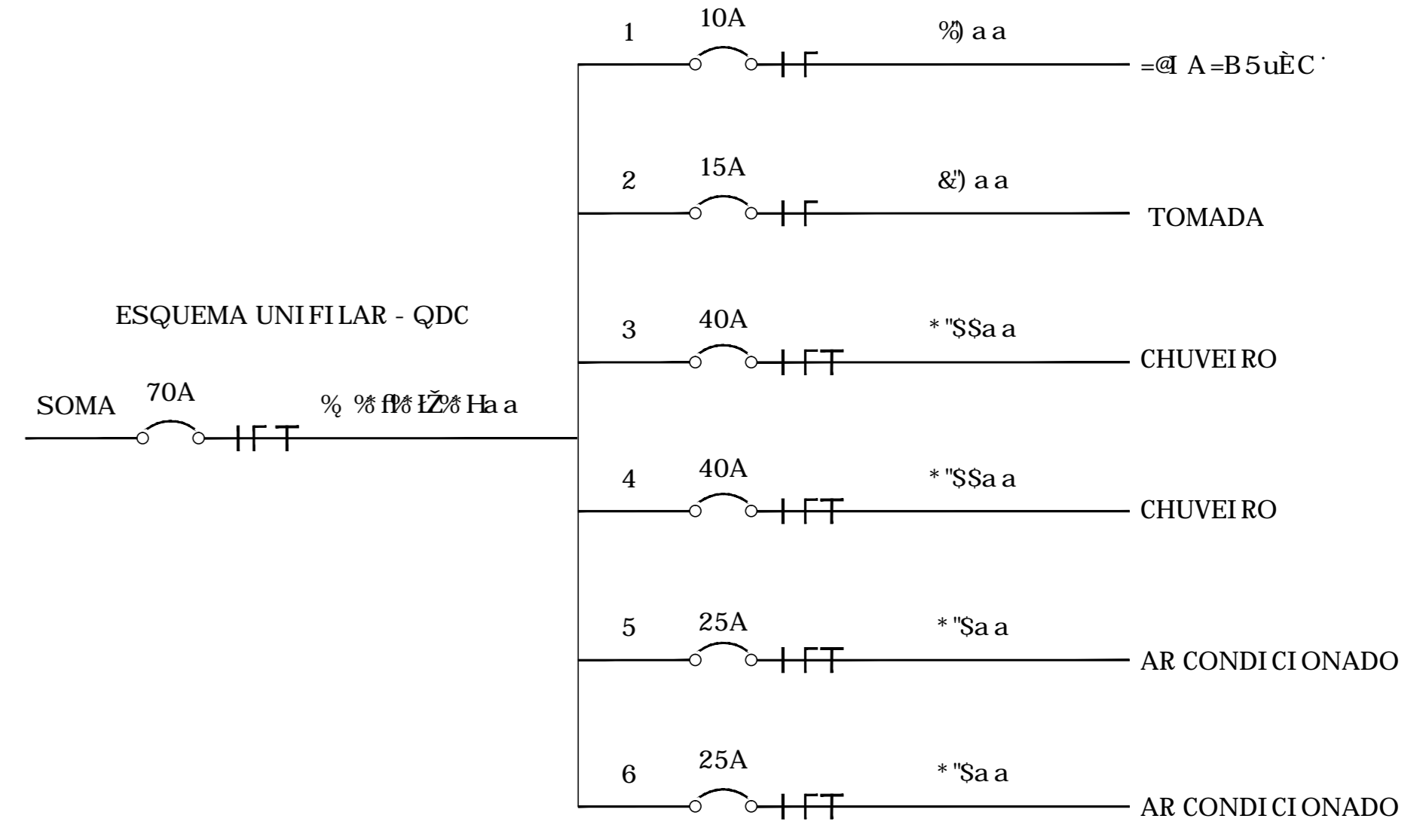


QDLF	POTÊNCIA CIRCUITO	CARGA		TOMADAS 100 VA	CHUVEIRO 4400 W	AR-CONDICIONADO 2300 W	POTÊNCIA DO CIRCUITO (W)	VOLUME (V)	CORRENTE (A)	CONDUTOR FASE (mm2)	CONDUTOR NEUTRO (mm2)	CONDUTOR TERRA (mm2)	DESCRIÇÃO	
		2x40 W	60 W											
QCOM	C1	4	6	-	-	-	680	127	10A	1,5	1,5	-	CHUVEIRO	
	C2	-	-	12	-	-	1200	127	15A	2,5	2,5	2,5	TOMADAS	
	C3	-	-	-	1	-	4400	127	40A	6,0	6,0	6,0	TUE - CHUVEIRO	
	C4	-	-	-	1	1	4400	127	40A	6,0	6,0	6,0	TUE - CHUVEIRO	
	C5	-	-	-	-	-	1	2350	127	25A	6,0	6,0	6,0	TUE - AR CONDICIONADO
	C6	-	-	-	-	-	1	2350	127	25A	6,0	6,0	6,0	TUE - AR CONDICIONADO
TOTAL DO QUADRO		4	6	12	2	2	15380W	127	-	-	-	-	-	

### LEGENDA

- FASE, TERRA, NEUTRO e RETORNO, RESPECTIVAMENTE
- INTERRUPTOR 70A
- TOMADA BAIXA 30 CM DE ALTURA
- TOMADA ALTA 200 CM DE ALTURA
- INTERRUPTOR SIMPLES
- ELETRODUTO EMBUTIDO EM PAREDE DE ALVENARIA
- CAIXA DE PASSAGEM
- AR-CONDICIONADO
- CHUVEIRO
- TOMADAS
- AR-CONDICIONADO



### NOTAS

1. O PROJETO DEVE SER EXECUTADO DE ACORDO COM O PROJETO DE ARQUITETURA E O PROJETO DE ESTRUTURA.

2. O PROJETO DEVE SER EXECUTADO DE ACORDO COM O PROJETO DE INSTALAÇÃO DE EQUIPAMENTOS ELÉTRICOS.

3. O PROJETO DEVE SER EXECUTADO DE ACORDO COM O PROJETO DE INSTALAÇÃO DE EQUIPAMENTOS ELÉTRICOS.

4. O PROJETO DEVE SER EXECUTADO DE ACORDO COM O PROJETO DE INSTALAÇÃO DE EQUIPAMENTOS ELÉTRICOS.

5. O PROJETO DEVE SER EXECUTADO DE ACORDO COM O PROJETO DE INSTALAÇÃO DE EQUIPAMENTOS ELÉTRICOS.

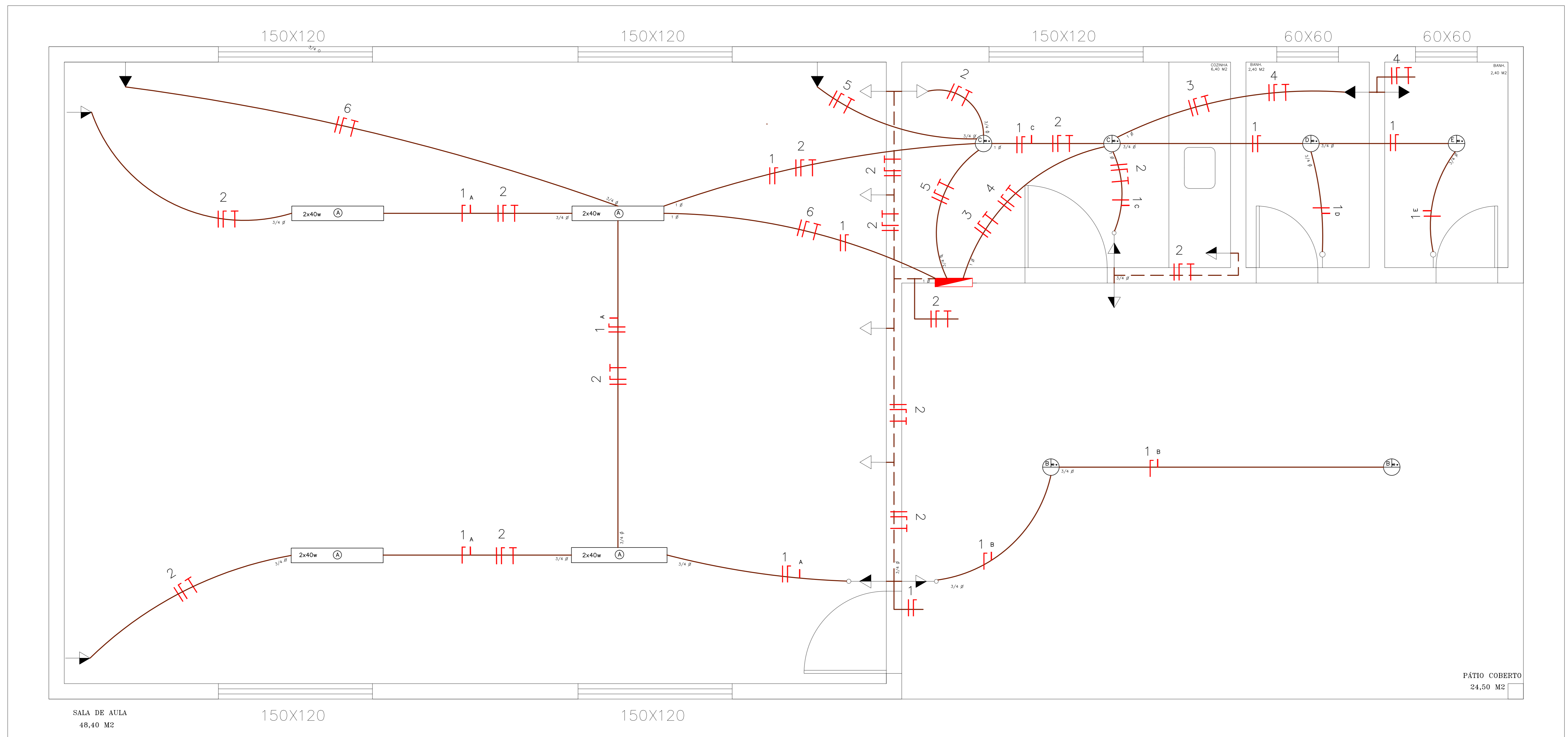
6. O PROJETO DEVE SER EXECUTADO DE ACORDO COM O PROJETO DE INSTALAÇÃO DE EQUIPAMENTOS ELÉTRICOS.

7. O PROJETO DEVE SER EXECUTADO DE ACORDO COM O PROJETO DE INSTALAÇÃO DE EQUIPAMENTOS ELÉTRICOS.

8. O PROJETO DEVE SER EXECUTADO DE ACORDO COM O PROJETO DE INSTALAÇÃO DE EQUIPAMENTOS ELÉTRICOS.

9. O PROJETO DEVE SER EXECUTADO DE ACORDO COM O PROJETO DE INSTALAÇÃO DE EQUIPAMENTOS ELÉTRICOS.

10. O PROJETO DEVE SER EXECUTADO DE ACORDO COM O PROJETO DE INSTALAÇÃO DE EQUIPAMENTOS ELÉTRICOS.



PRJETO ELÉTRICO  
A = 91,12 M2  
ESCALA 1 : 25

P.M.P.K. PREFEITURA MUNICIPAL DE PRESIDENTE KENNEDY		
SECRETARIA MUNICIPAL DE OBRAS		
PROJETO ELÉTRICO DA ESCOLA BELA VISTA		
LOCAL : LOCALIDADE DE BELA VISTA - PRESIDENTE KENNEDY -ES		
CONTÉUDO: PROJETO ELÉTRICO DIAGRAMA UNIFILAR QUADRO DE CARGAS	DESENHO	
PRANCHA	ADMINISTRAÇÃO	RESP. TÉCNICO
1/1	AMANDA QUINTA RANGEL PREFEITA MUNICIPAL	