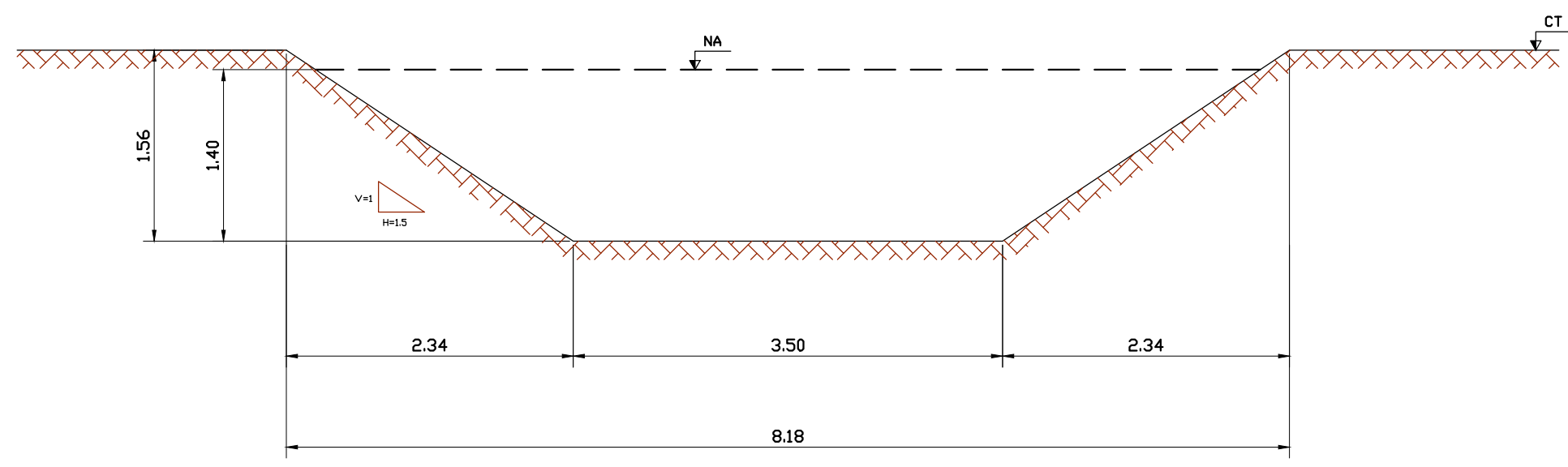
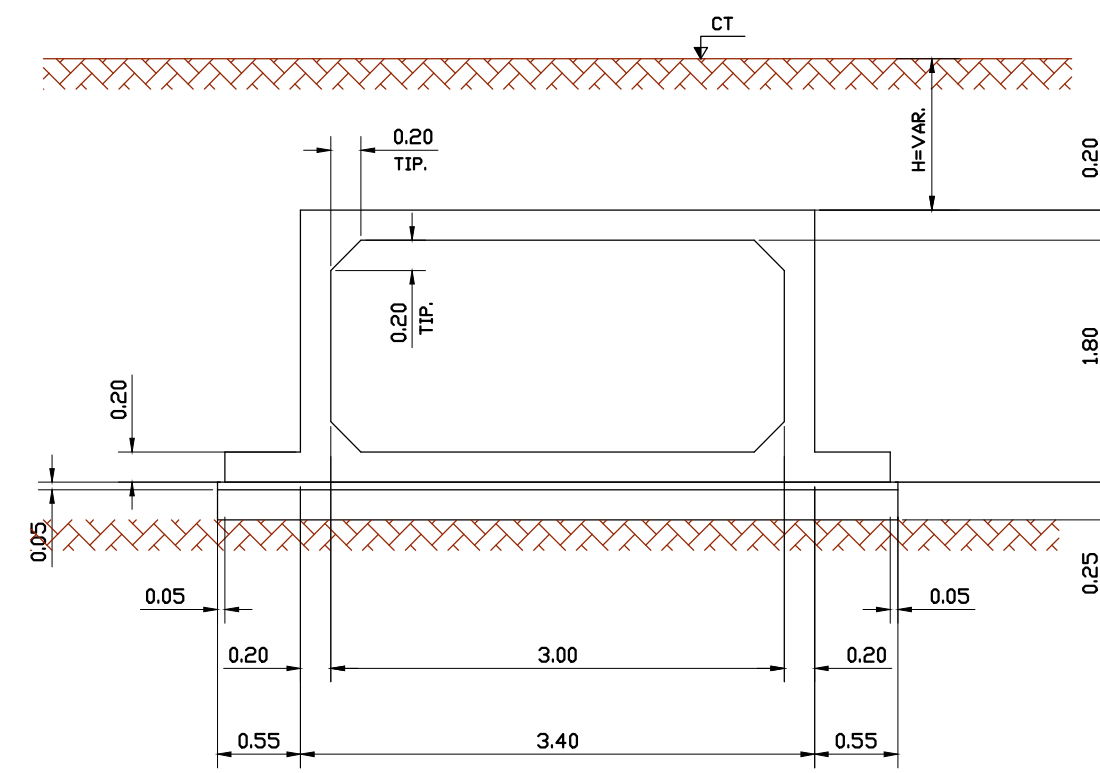


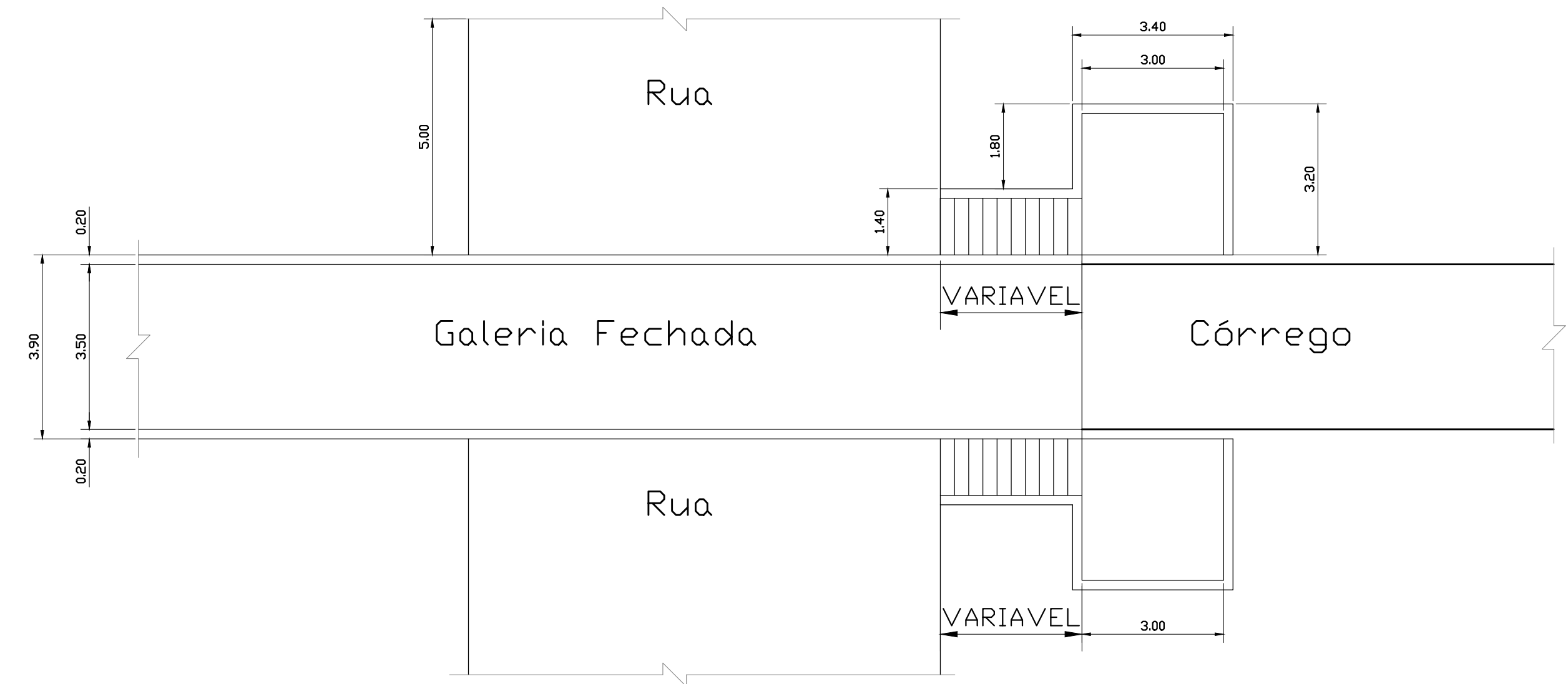
DETALHE 1
ESCALA : 1:50



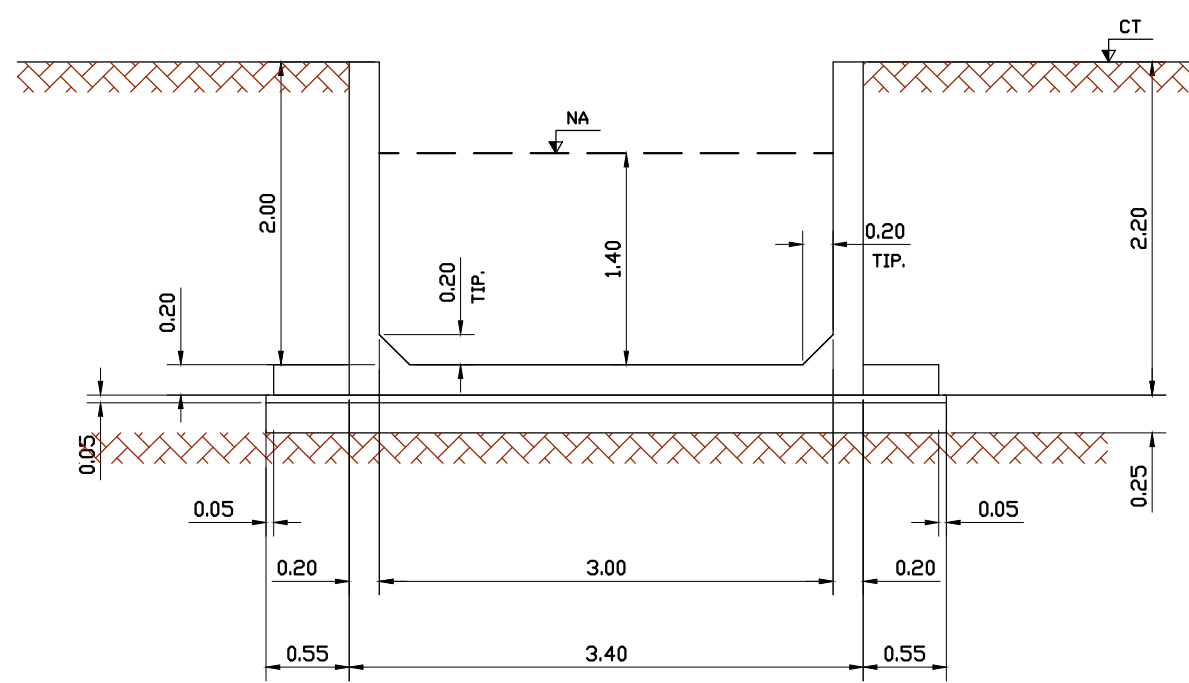
DETALHE 2
ESCALA : 1:50



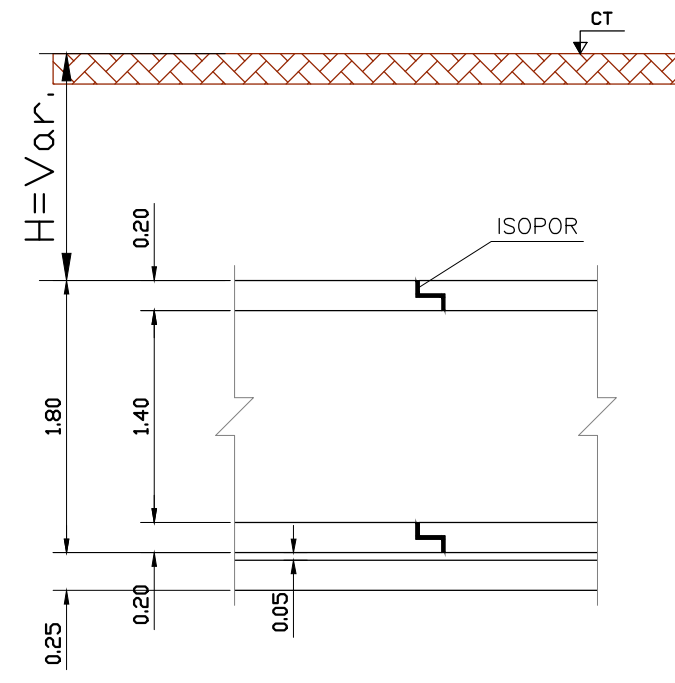
DETALHE 3
S/ESCALA



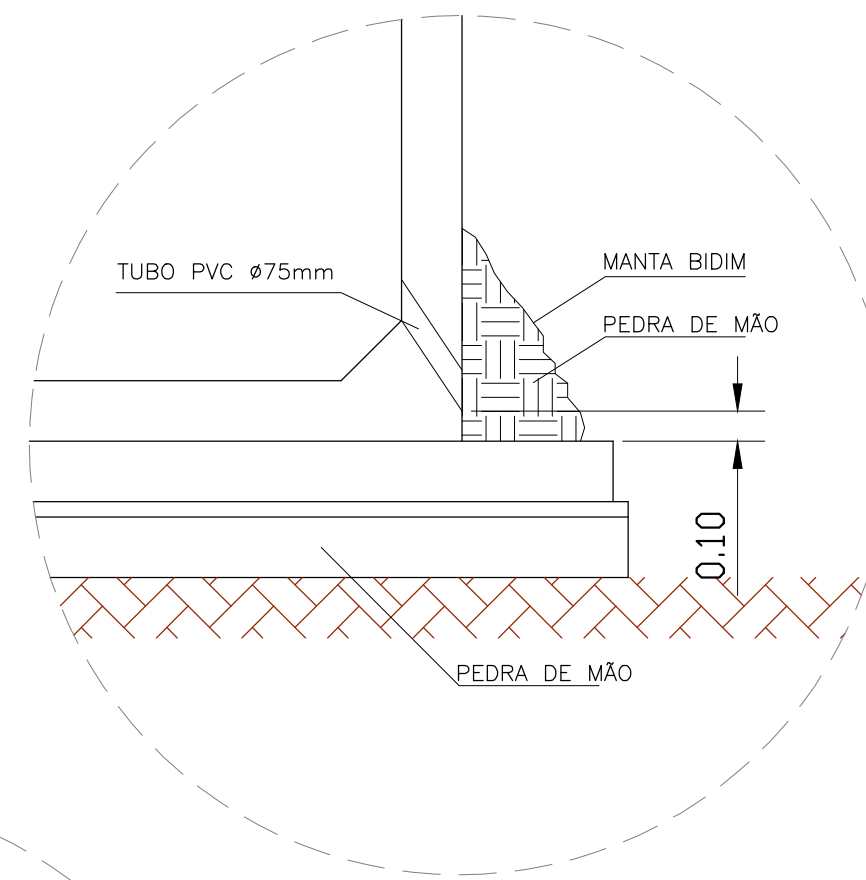
DETALHE 4
ESCALA : 1:50



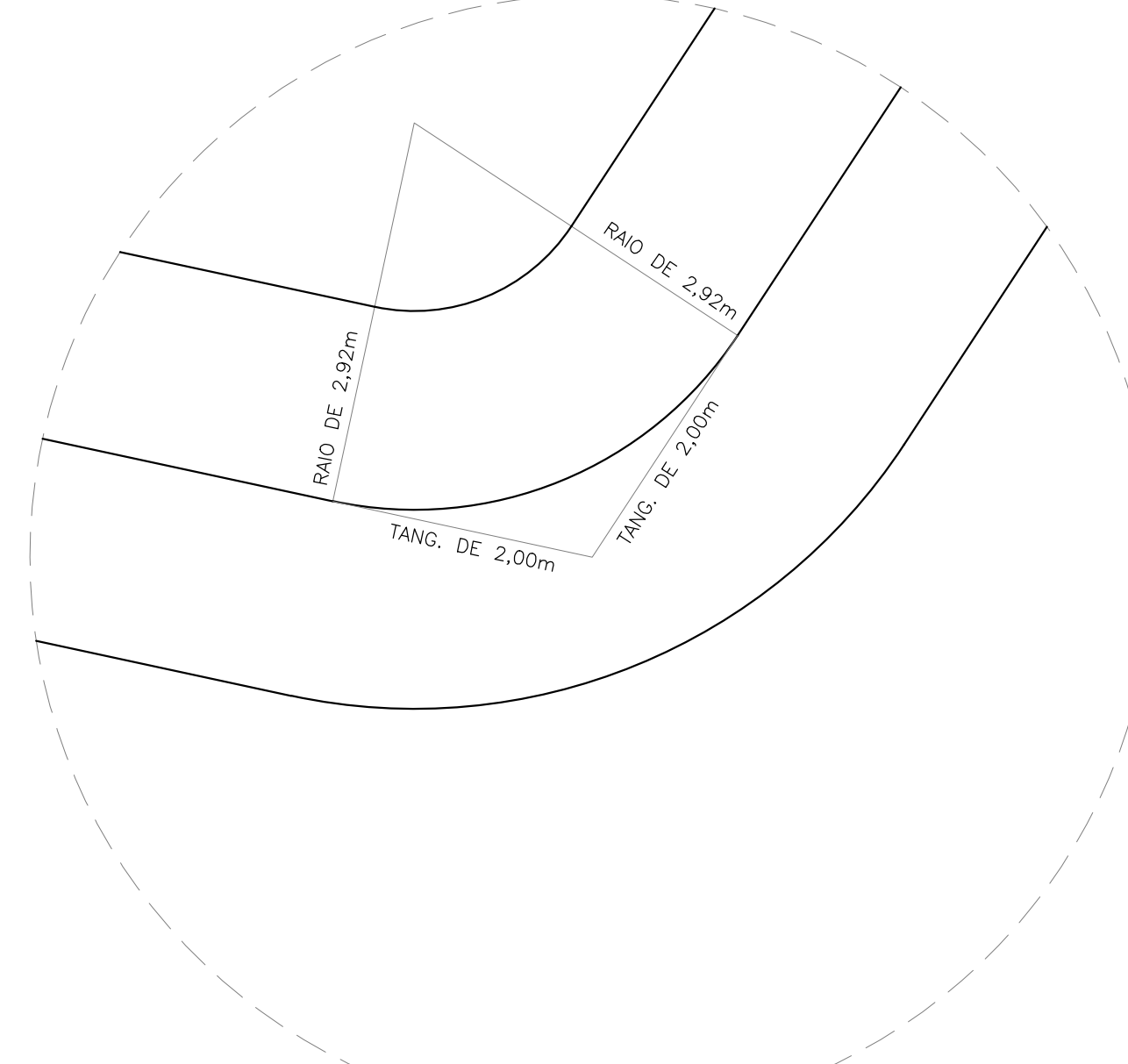
DETALHE 5
S/ESCALA



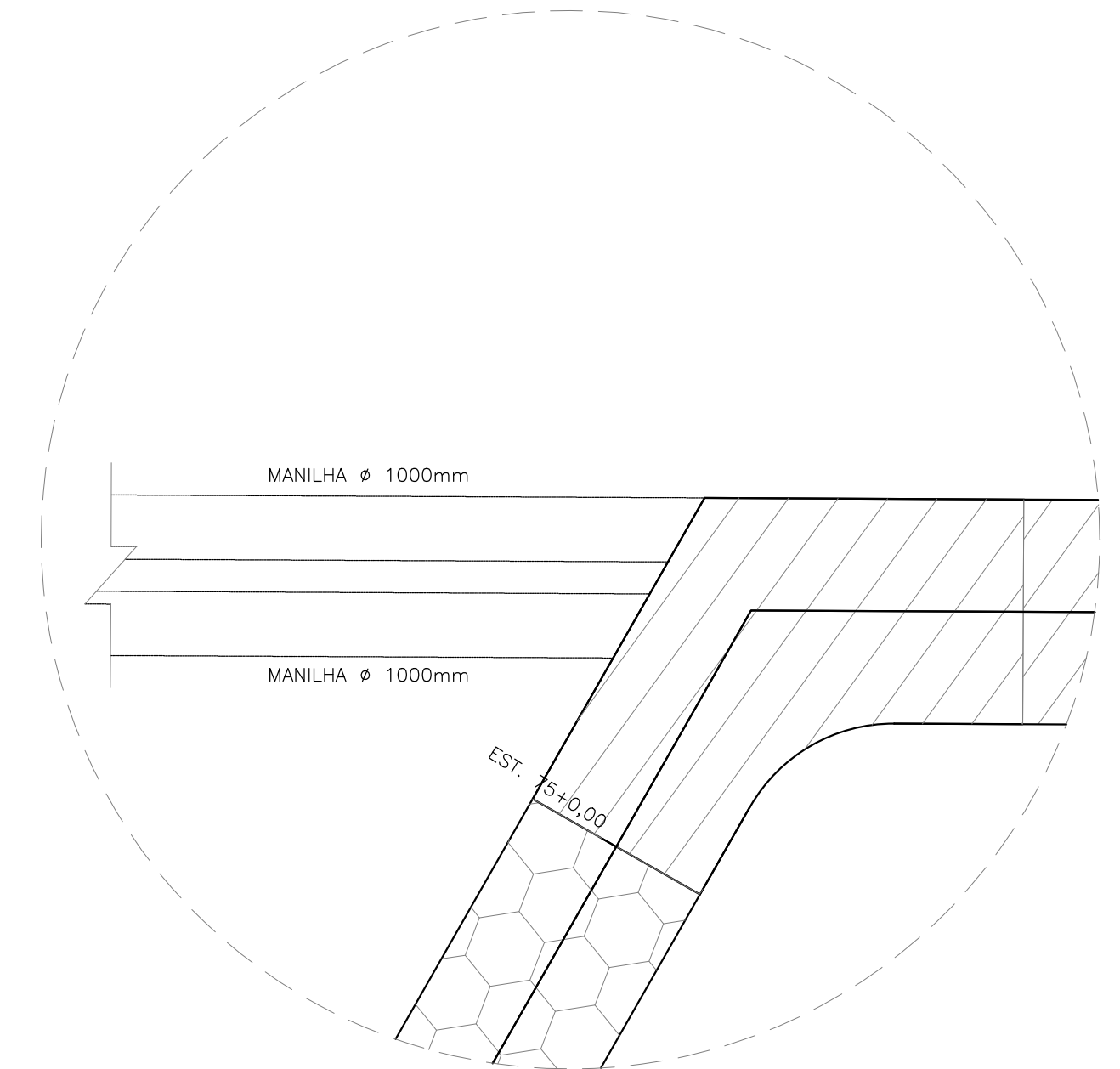
DETALHE 6
S/ESCALA



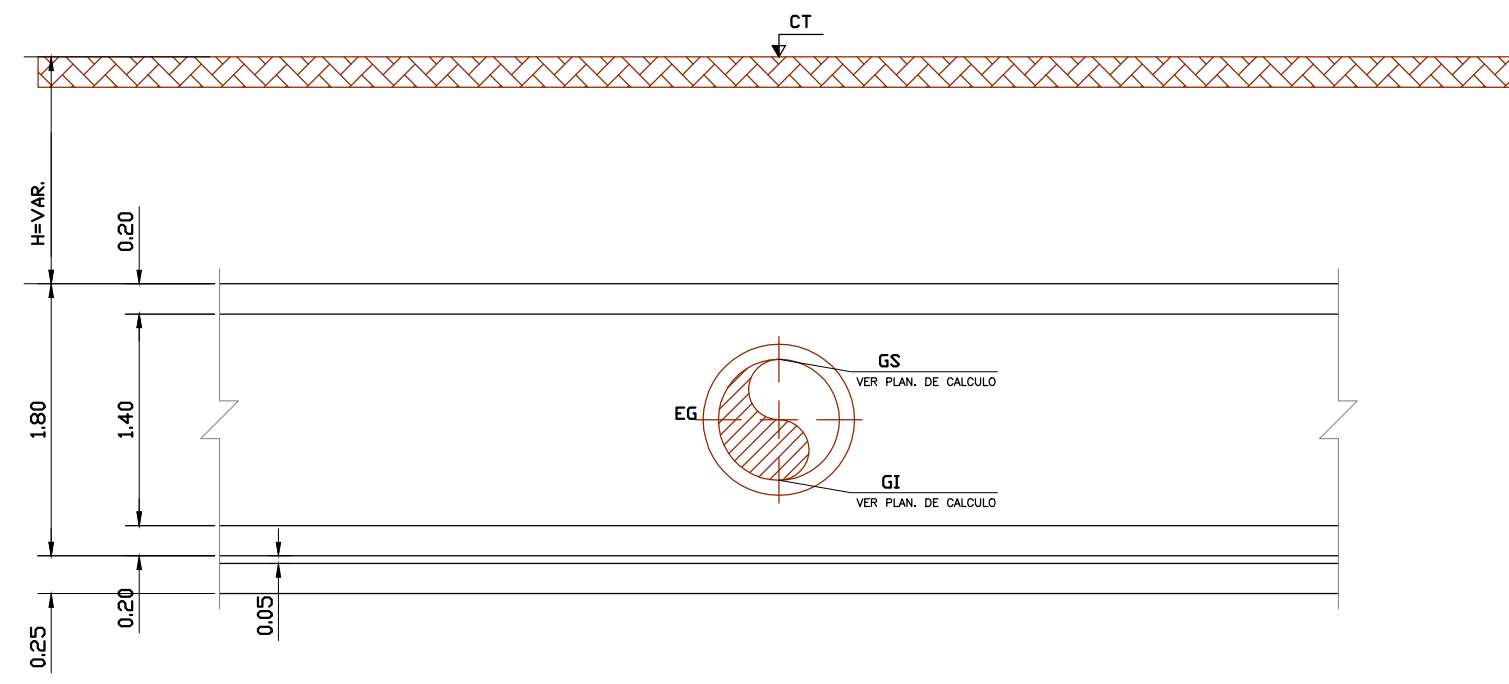
DETALHE 7
S/ESCALA



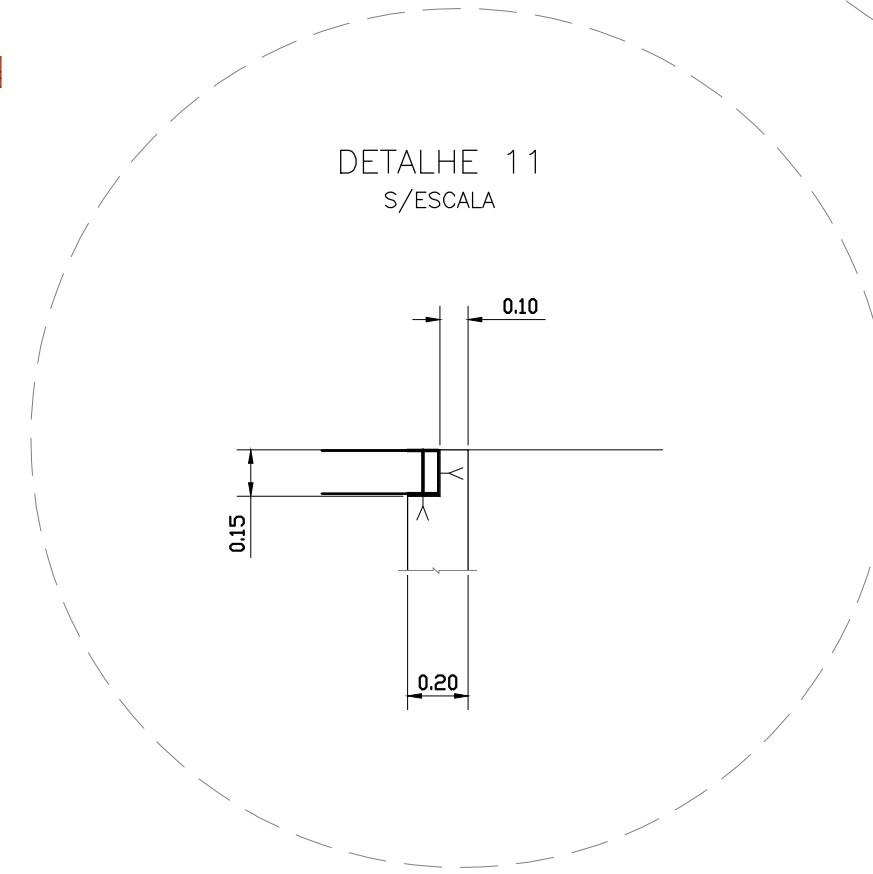
DETALHE 8
S/ESCALA



DETALHE 9
ESCALA : 1:50



DETALHE 11
S/ESCALA



OBS: MATERIAL PARA UMA UNIDADE

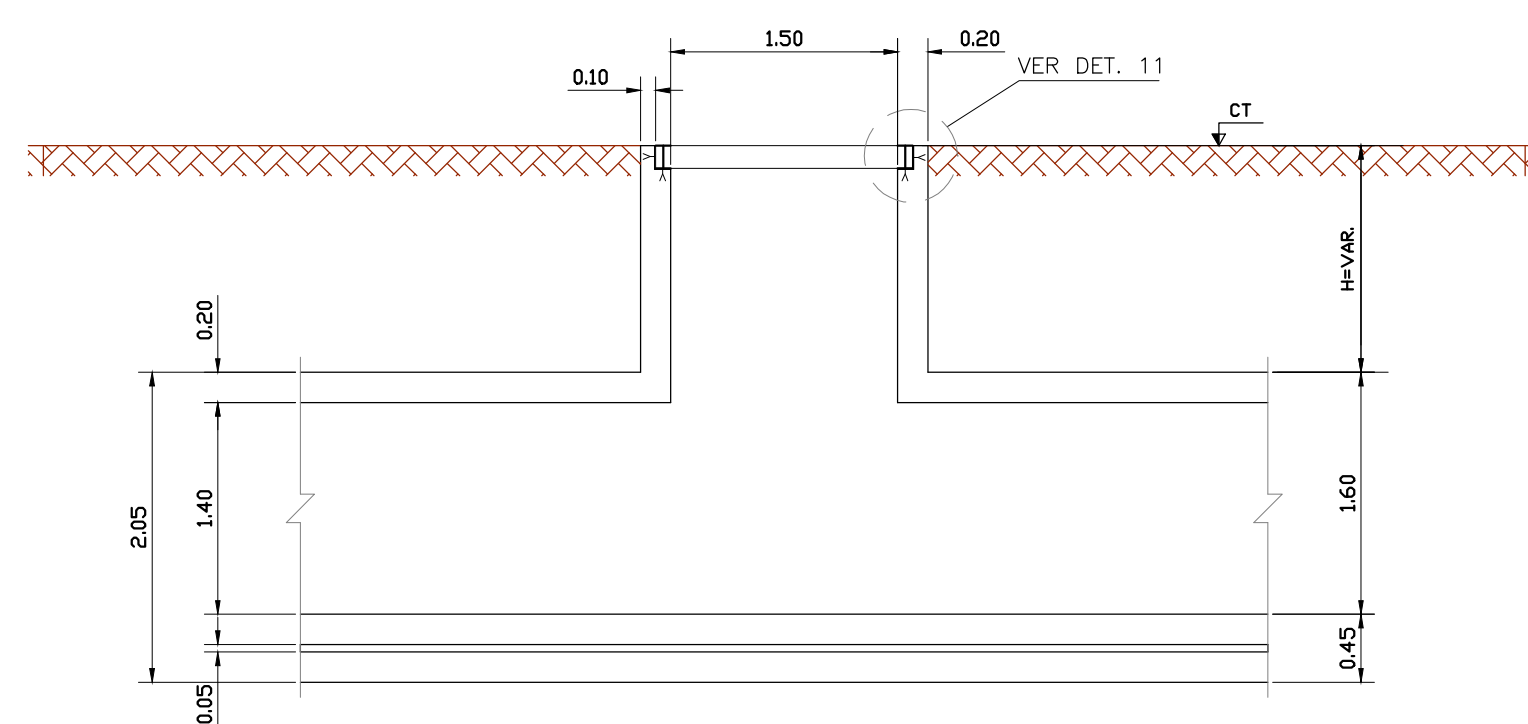
SUPORTE PARA GRELHA(3,50x1,70m)(1x)

ESPECIFICAÇÃO	QUANT.	PESO (kg/m)	PESO TOTAL(kg)
CH 4"X1/2"X2,00	02	5,97	11,94
CH 4"X1/2"X2,50	02	7,40	14,80
CH 4"X1/2"X3,00	02	8,83	17,66
CH 4"X1/2"X3,50	02	10,26	20,52
TOTAL			64,92

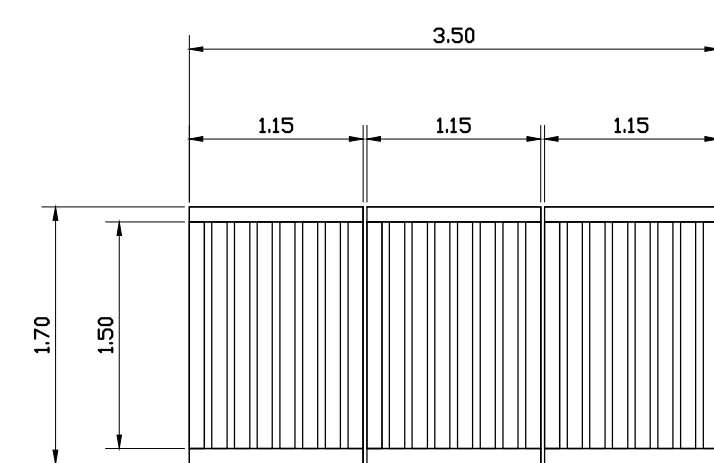
GRELHA EM PERFIL "I" (1,15x1,70m)(3x)

ESPECIFICAÇÃO	QUANT.	PESO (kg/m)	PESO TOTAL(kg)
150x15x1150	02	13,00	26,00
150x15x1150	01	13,00	13,00
TOTAL			39,00

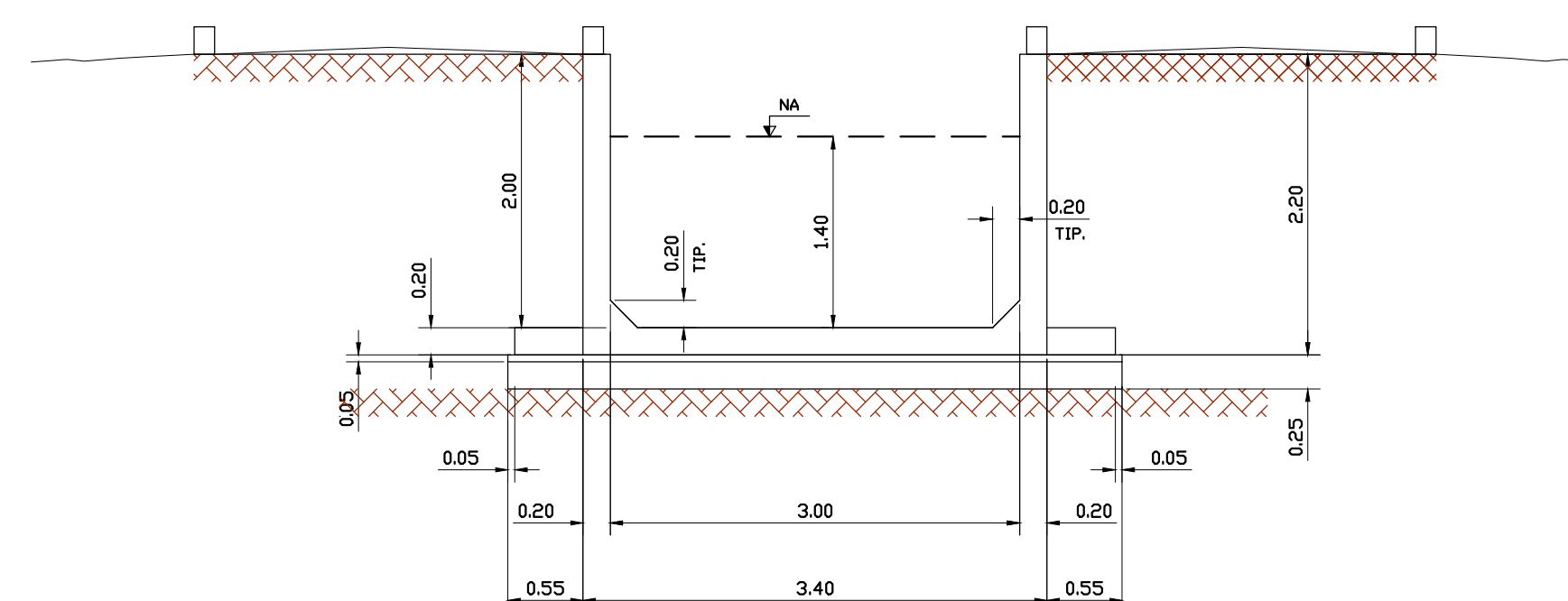
DETALHE 10
ESCALA : 1:50




DETALHE 12
ESCALA 1:50



DETALHE 13
ESCALA : 1:50



DADOS DO PROJETO			
DATUM: SAD 69	PROJEÇÃO: UTM	MC: 039°Wgr	
REV. 01	15/07/2009	LIBERADA PARA DESENHO	
REV. 02		DESCRIÇÃO	APROVADO
Cliente: PREFEITURA MUNICIPAL DE PRESIDENTE KENNEDY			
Projeto: SISTEMA DE DRENAGEM E ESGOTAMENTO SANITÁRIO			
Titulo: PLANTA DE DETALHES			
 TRANSMAR Consultoria Ltda		Responsáveis Técnicos JOSÉ CARLOS GUIMARÃES CREA-AJ 17 37233-D	
		ELMO DALL'ORTO CREA-ES 14 074	
Escala: INDICADA	Número do Desenho: TM/PMPK-01/01	Data: JULHO/2009	
Desenhado por: jcr	Conferido por: ed	Aprovado por: jcg	Ref.: A1