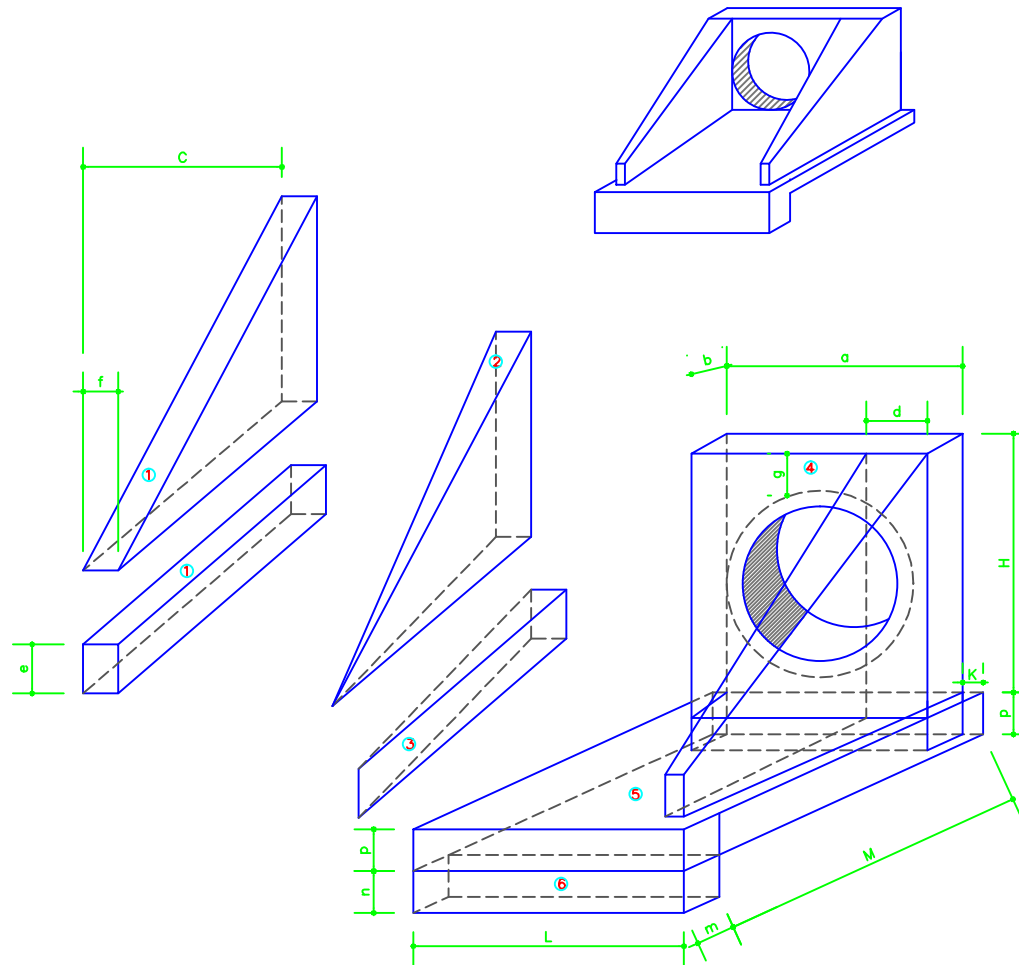


BUEIRO SIMPLES TUBULAR DE CONCRETO
BOCAS NORMAIS E ESCONSAS (I)



1-VOLUMES

a) ALAS

- 1- PRISMAS: $V=cf(h+e)$
- 2- PIRÂMIDES: $V=2/3 [(d-f)(h-e)]$
- 3- CUNHAS: $V=c e (d-f)$

b) TESTA

- 4- TESTA: $V=b[a(h+p) - \frac{D^2}{4} \text{ ext}]$

c) CALÇADA

- 5- CALÇADA: $V= p c L + [L(b+K)-ab]$
- 6- DENTE: $V= L m n$


2-ÁREAS DAS FORMAS

a) ALAS

- Partes Laterais: $A=(h+e)(c+\sqrt{c^2+(d-f)^2})$
- Extremidades: $A=2ef$

b)TESTA

- Partes Laterais: $A=\frac{1}{\cos e} (ah - \frac{1}{4} D^2 \text{ int})$
- Parte Anterior: $A=\frac{1}{\cos e} (D \text{ int} h - \frac{1}{4} D^2 \text{ int})$
- Partes Laterais: $A=2 b h$

	PREFEITURA MUNICIPAL DE PRESIDENTE KENNEDY - ES	
	SECRETARIA MUNICIPAL DE OBRAS	
PROJETO DE DRENAGEM NA AVENIDA ORESTES BAIENSE		
LOCAL: AVENIDA ORESTES BAIENSE - CENTRO - PRESID. KENNEDY - ES		
CONTEGODO: DETALHAMENTO DE BUEIRO SIMPLES DE CONCRETO (I) BOCAS NORMAIS E ESCONSAS		
FOLHA: 8/9	ADMINISTRAÇÃO: AMANDA QUINTA RANGEL PREFEITA MUNICIPAL	RESPONSÁVEL TÉCNICO: