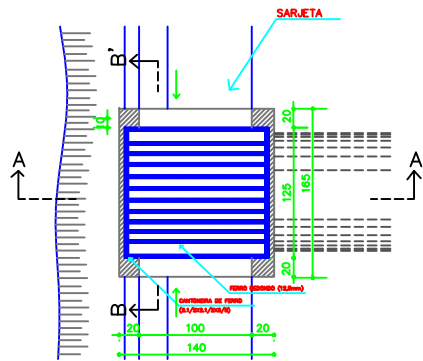
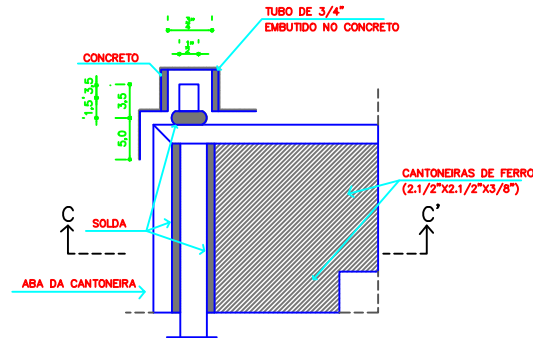


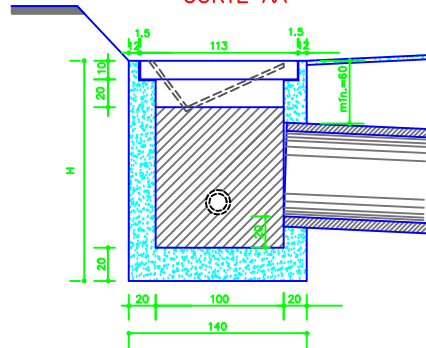
**PLANTA**



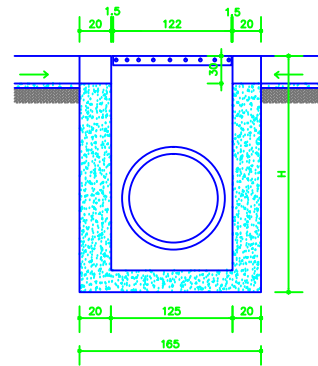
**DETALHE DA ARTICULAÇÃO DA TAMPA  
(VISTA INFERIOR)**



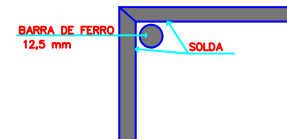
**CORTE AA'**



**CORTE BB'**



**CORTE CC'**



**\* NOTAS:**

- 1- Dimensões em cm
- 2- O dispositivo poderá, opcionalmente, receber a descarga de drenos rasos ou profundos;
- 3- O dispositivo aplica-se a qualquer tipo de sarjeta especificado, inclusive do canteiro central, ajustar na obra, a conexão da sarjeta à caixa;
- 4- Os pinos de ferro nas rótulas serão soldados sob a cantoneira, fazendo-se uma perfuração na sua lateral para a passagem dos pinos.

**TABELA DE FERRO PARA TAMPA**


AÇO CA-50				
N	DIÂMETRO (m3/m)	COMPRIMENTO (m2/m)	PESO UNITÁRIO (m3/m)	PESO TOTAL (m3/m)
1	12,5	11,50	1,00	11,50

**QUANTIDADES UNITÁRIAS TCC02**

AÇO CA-50	Kg	11,50
TUBO DE FERRO (Ø=3/4")	m	0,14
CANTONEIRA DE FERRO(2,1/2"x2,1/2"x3/8")	Kg	41,50
ELETRODUTO PARA SOLDA	Kg	0,50

**QUANTIDADES UNITÁRIAS (CAIXA)**

CONCRETO fck ≥ 15MPa (m3)				
H (m)	Ø=60	Ø=80	Ø=100	Ø=120
2,0	2,200/CCS01	2,100/CCS02	2,000/CCS03	1,900/CCS04
2,5	2,750/CCS05	2,650/CCS06	2,550/CCS07	2,450/CCS08
3,0	3,300/CCS09	3,200/CCS10	3,100/CCS11	2,900/CCS12
3,5	3,850/CCS13	3,750/CCS14	3,650/CCS15	3,550/CCS16
4,0	4,400/CCS17	4,300/CCS18	4,200/CCS19	4,100/CCS20
H (m)	CÓDIGO	FORMAS (m3)	ESCAVAÇÃO (m3)	APILOAMENTO (m3)
2,0	CCS01 e CCS04	20,30	15,00	5,00
2,5	CCS05 e CCS08	25,60	19,00	6,00
3,0	CCS09 e CCS12	30,90	23,00	7,00
3,5	CCS13 e CCS16	36,20	26,00	8,00
4,0	CCS17 e CCS20	41,50	30,00	9,00



**PREFEITURA MUNICIPAL DE PRESIDENTE KENNEDY - ES**

SECRETARIA MUNICIPAL DE OBRAS

**PROJETO DE DRENAGEM DA AVENIDA ORESTES BAIENSE**

LOCAL: AVENIDA ORESTES BAIENSE - CENTRO - PRESIDENTE KENNEDY - ES

CONTEÚDO:  
DETALHAMENTO DA CAIXA COLETORA DE SARJETA (CCS) COM GRELHA DE FERRO (TCC-02)

FOLHA: <b>3/9</b>	ADMINISTRAÇÃO: AMANDA QUINTA RANGEL PREFEITA MUNICIPAL	RESPONSÁVEL TÉCNICO:
----------------------	--	----------------------