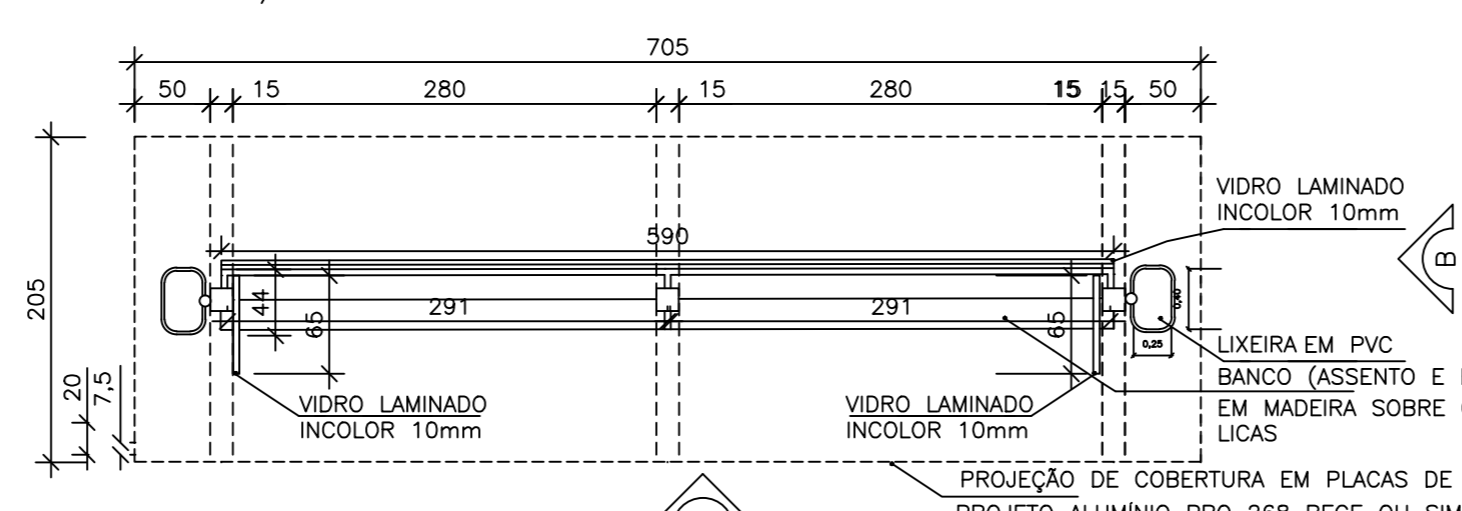
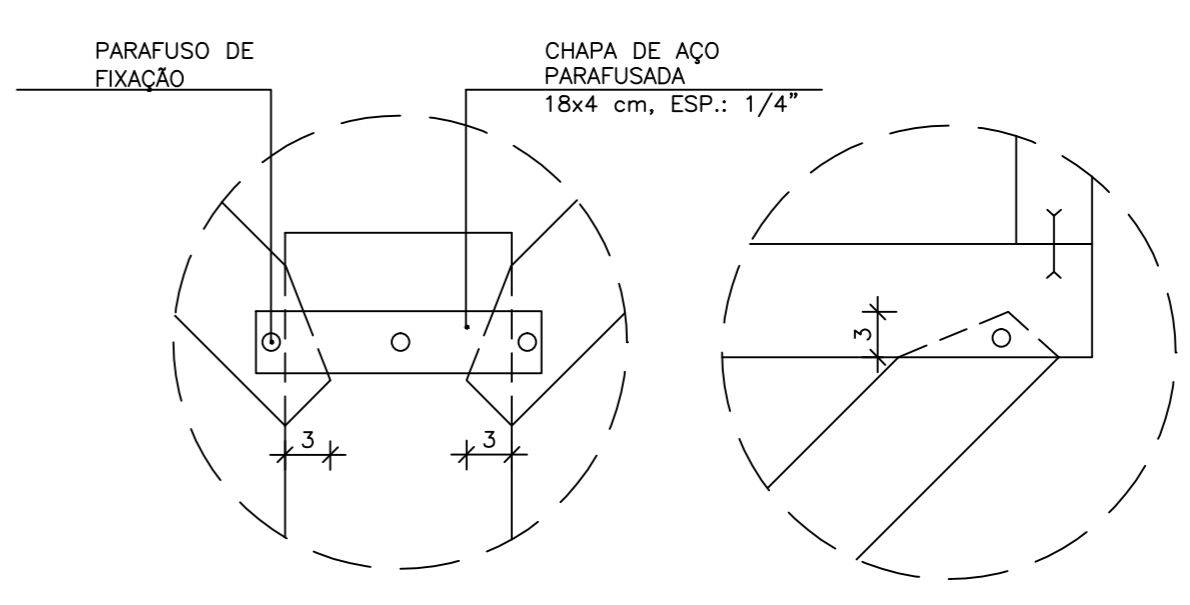
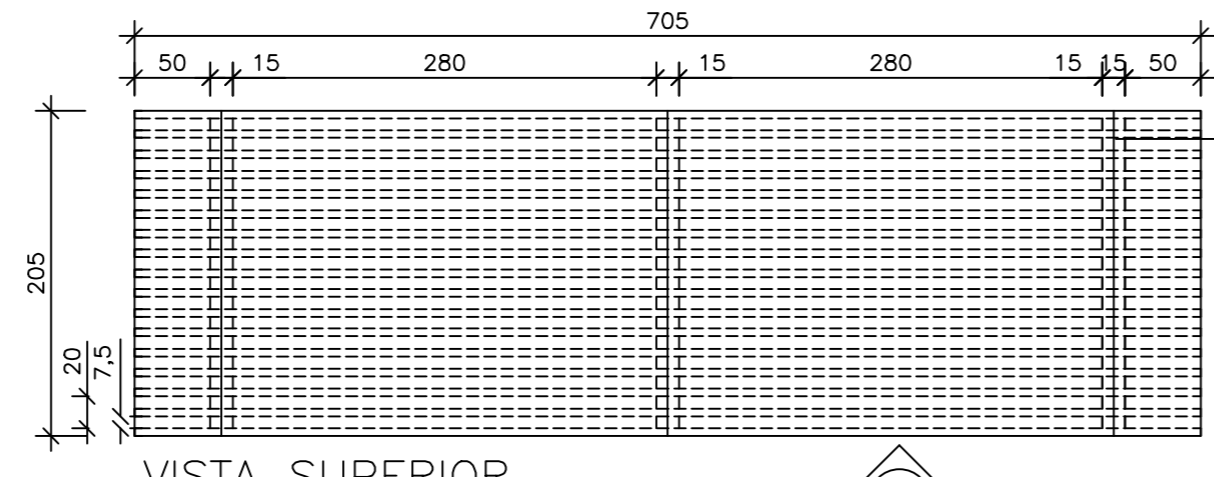
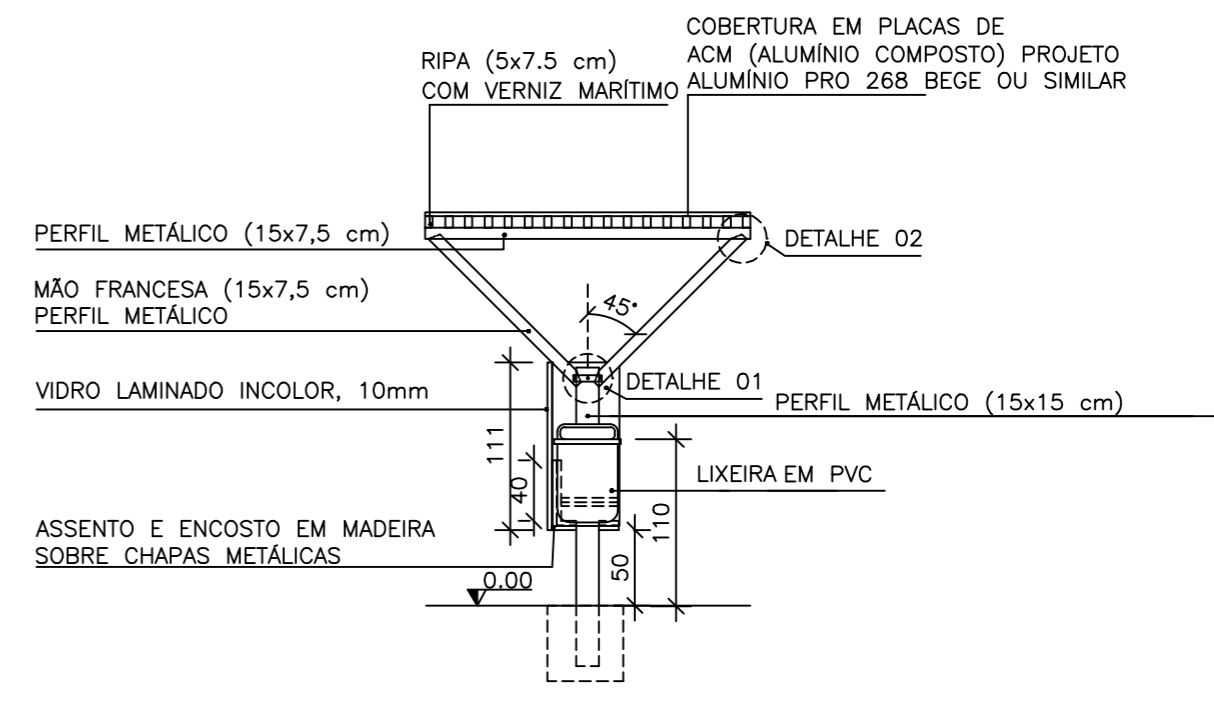
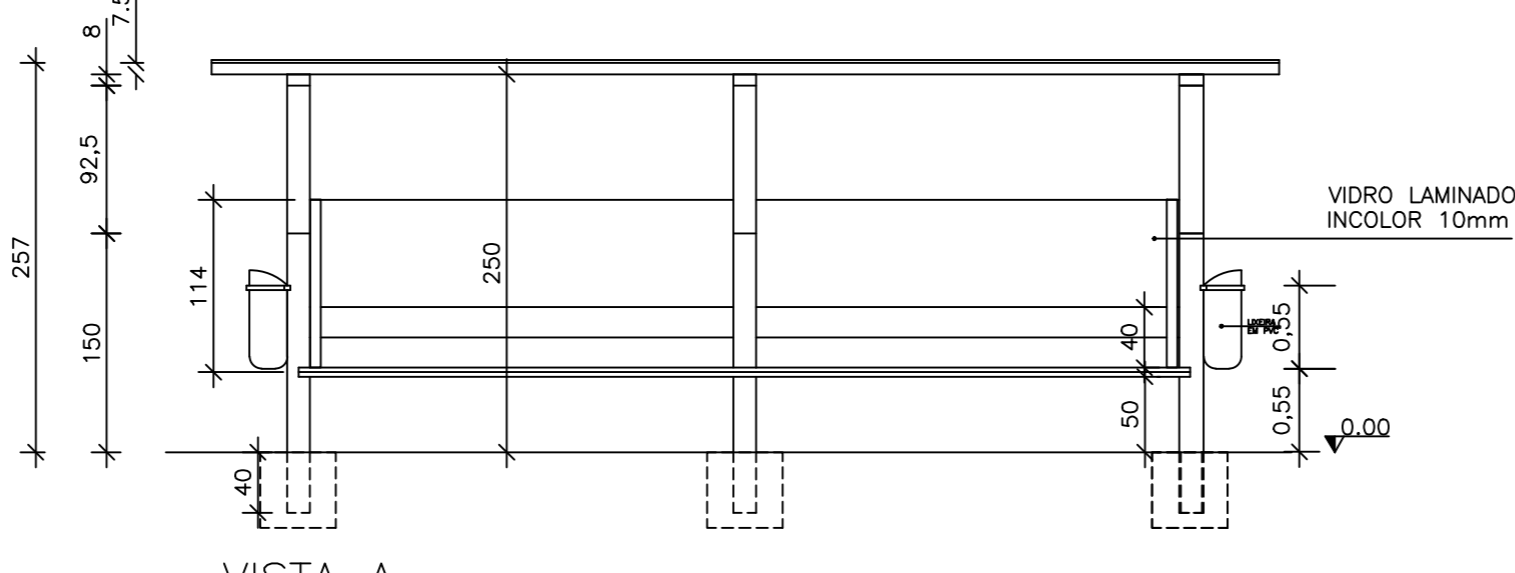
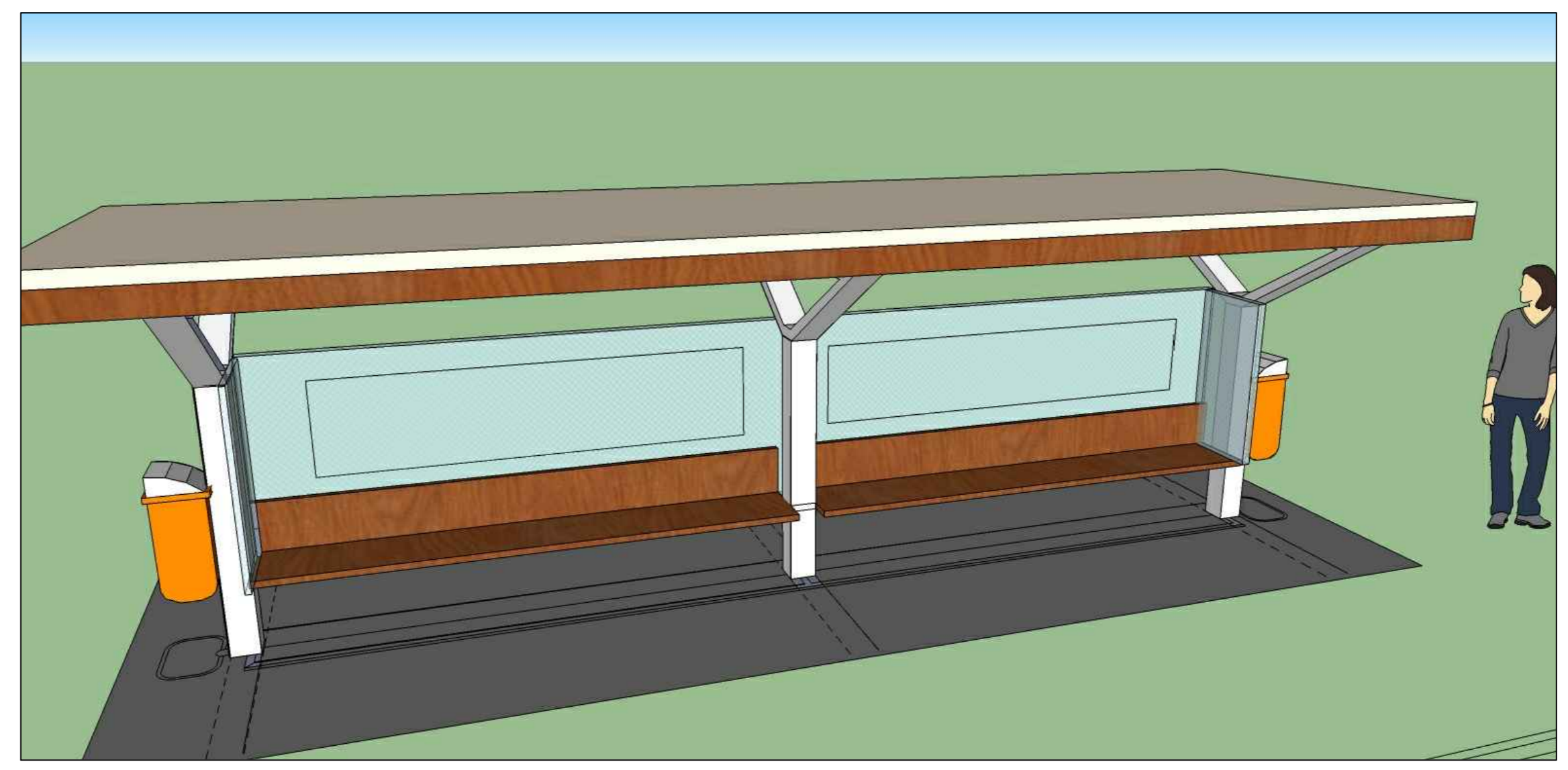


- OBS.: 1. O PROJETO DEVERÁ ESTAR ACOMPANHADO DO CÁLCULO ESTRUTURAL.
 2. DESENHO EM cm.
 3. TODAS AS PEÇAS DE MADEIRA RECEBERÃO ACABAMENTO EM PINTURA VERNIZ POLIURETANO COM FILTRO SOLAR COM TRIPLA PROTEÇÃO PARA MADEIRA. TIPO CORAMAR - REF.:2233 OU SIMILAR
 4. PERFIS METÁLICOS DEVERÃO RECEBER PINTURA ELETROSTÁTICA NA COR BRANCA

PMPK - SEMOB		FL: 1 / 3	Nº:
PROJETO DE MOBILIÁRIO URBANO: PONTOS DE ÔNIBUS		ESCALA: INDICADA	
AUTOR: Dino Rodrigues Santos - Arquiteto e Urbanista CAU A35327-2		DATA: AGOSTO/2014	



PMPK - SEMOB		FL: 3 / 3	Nº:
PROJETO DE MOBILIÁRIO URBANO: PONTOS DE ÔNIBUS		ESCALA: INDICADA	
AUTOR: Dino Rodrigues Santos - Arquiteto e Urbanista CAU A35327-2		DATA: AGOSTO/2014	



PERSPECTIVA
VISÃO FRONTAL