

LOCAÇÃO DOS ELEMENTOS DA PRAÇA 1
ESCALA - 1:100

ARMAÇÃO	POS	BIT (mm)	QUANT	COMPRIMENTO UNIT (cm)	TOTAL (cm)
ARMAÇÃO C10 - PLAYGROUND					
50A	1	6.3	192	100	19200
50A	2	12.5	4	-CORR-	15316
ARMAÇÃO C6 A C9 - QUADRA					
50A	1	6.3	380	100	38000
50A	2	12.5	4	-CORR-	30400
ARM.PILAR/SAPATA - PLAYGROUND (X17)					
50A	1	10	68	139	9452
60B	2	5	136	52	7072
50A	3	6.3	170	87	14790
ARM.PILAR/SAPATA - QUADRA (X32)					
50A	1	10	128	164	20992
60B	2	5	256	52	16640
50A	3	6.3	320	87	27840

RESUMO AÇO CA 50-60			
AÇO	BIT (mm)	COMPR (m)	PESO (kg)
60B	5	237	38
50A	6.3	998	250
50A	10	304	192
50A	12.5	457	457
Peso Total 60B =			38 kg
Peso Total 50A =			899 kg

QUANTITATIVOS

ELEMENTO	AREA DE FORMAS (m ²)	VOL. DE CONC. (m ³)	VOL. CONC. MAGRO (m ³)
SUPER-ESTRUTURA			
VIGAS COB - ADM	13	0.9	
PILARES - ADM	13	0.6	
LAJES COB - ADM	14	1.4	
TOTAL SUPER-EST	40	2.9	2.8
INFRA-ESTRUTURA			
VIGAS TER - ADM	21	1.5	
LAJES TER - ADM	14	1.7	
SAPATAS - ADM	5	1.8	
CINTA PLAY	31	2.3	
CINTA QUADRA	61	4.6	
CINTA PERGOLADO	17	1.3	
FUNDAÇÃO PERGOLADO	10	0.8	
PILAR/SAPATA PLAY	20	1.9	
PILAR/SAPATA QUADRA	41	3.7	
TOTAL INFRA-EST	220	19.6	
TOTAL GERAL	260	22.5	2.8

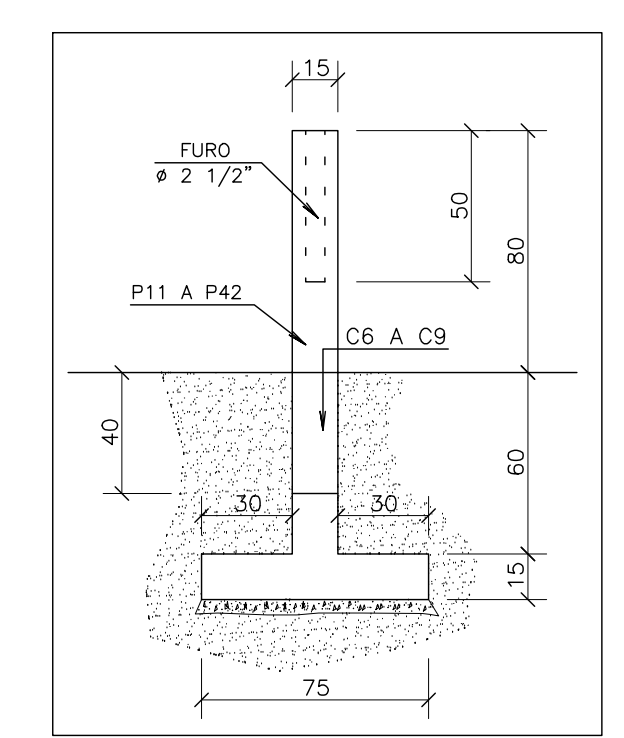
- NOTAS :
- COTAS E DIMENSÕES EM CENTIMETROS.
 - TODAS AS MEDIDAS DEVERÃO SER CONFIRMADAS NO LOCAL.
 - AS COTAS PREVALECEM SOBRE O DESENHO
 - ARÇOS:
 - CA-50: Fyk = 500 MPa
 - CA-60: Fyk = 600 MPa
 - CP-190RB: Fyk=1900 MPa - CORDOALHA ENGRAXADA
 - COBRIMENTO DAS ARMADURAS:
 - LAJES = 2,0 cm
 - VIGAS = 3,0 cm
 - PILARES = 3,0 cm
 - TOLERÂNCIA PARA RECOBRIMENTO = 0,5 cm
 - CARACTERÍSTICAS DO CONCRETO:
 - PROPRIEDADES EXIGIDAS:

ELEMENTOS ESTRUTURAIS EM GERAL				
PROPRIEDADE	VALOR			UNIDADE
	LAJES	VIGAS	PILARES	
Resistência característica (Fck)	30	30	30	MPa
Módulo de deformação tangente inicial	31	31	31	GPa
Consumo mínimo de cimento	300	300	300	Kg/m ³
Fator água-cimento	0.55	0.55	0.55	-

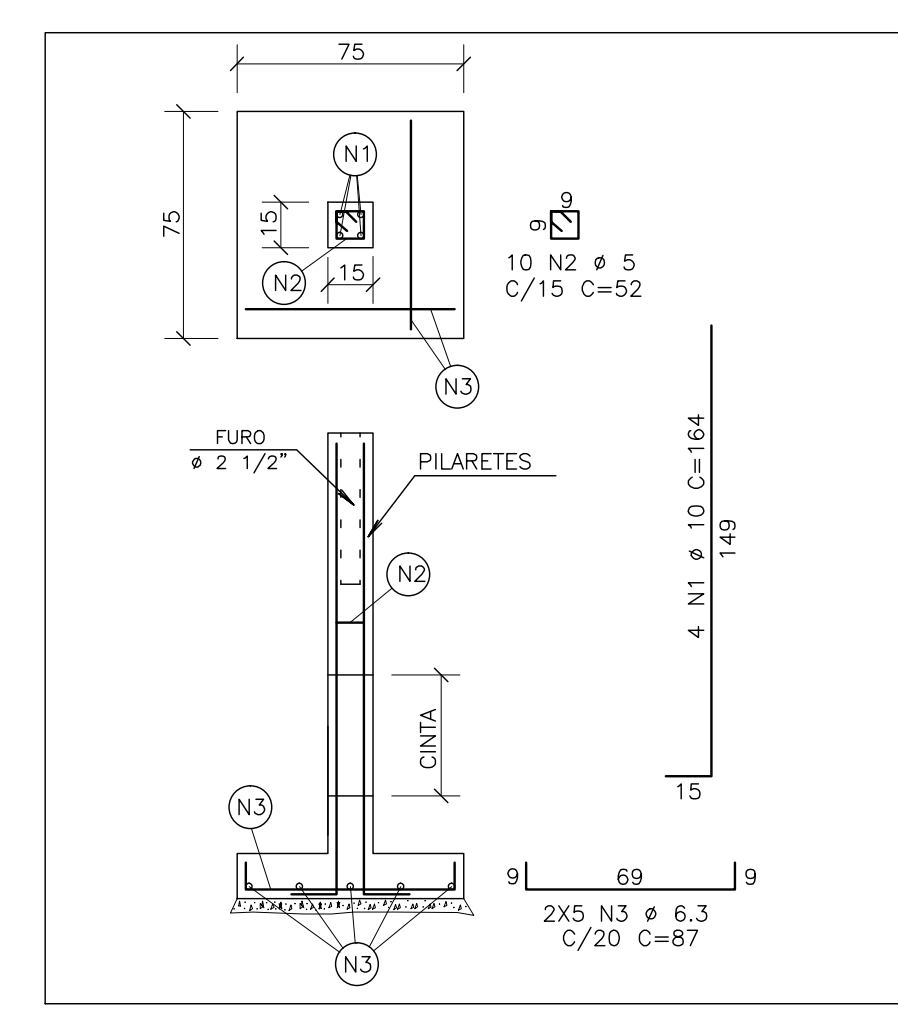
- PRECAUÇÕES ESPECIAIS DEVERÃO SER TOMADAS QUANTO A CURA DO CONCRETO, MANTENDO A SUPERFÍCIE DO MESMO ÚMIDA E PROTEGIDA.
- A EXECUÇÃO DA ESTRUTURA É DE RESPONSABILIDADE DA CONSTRUTORA E DEVERÁ CONTAR COM A CONSULTORIA DE UM TECNOLÓGICO DE MATERIAIS. O ENGENHEIRO RESPONSÁVEL DEVERÁ OBEDECER AS RECOMENDAÇÕES DA NBR-14931 - EXECUÇÃO DE ESTRUTURAS DE CONCRETO - PROCEDIMENTOS.
- PROJETO DE ESCORAMENTOS E CIMBRAMENTOS É DE RESPONSABILIDADE DO CONSTRUTORA OU DO RESPONSÁVEL TÉCNICO DA OBRA.
- OS QUANTITATIVOS DE AÇO, FORMAS E CONCRETO, DEVERÃO SER CONFIRMADOS PELO RESPONSÁVEL TÉCNICO DA OBRA.

PROJETOS DE REFERÊNCIA :

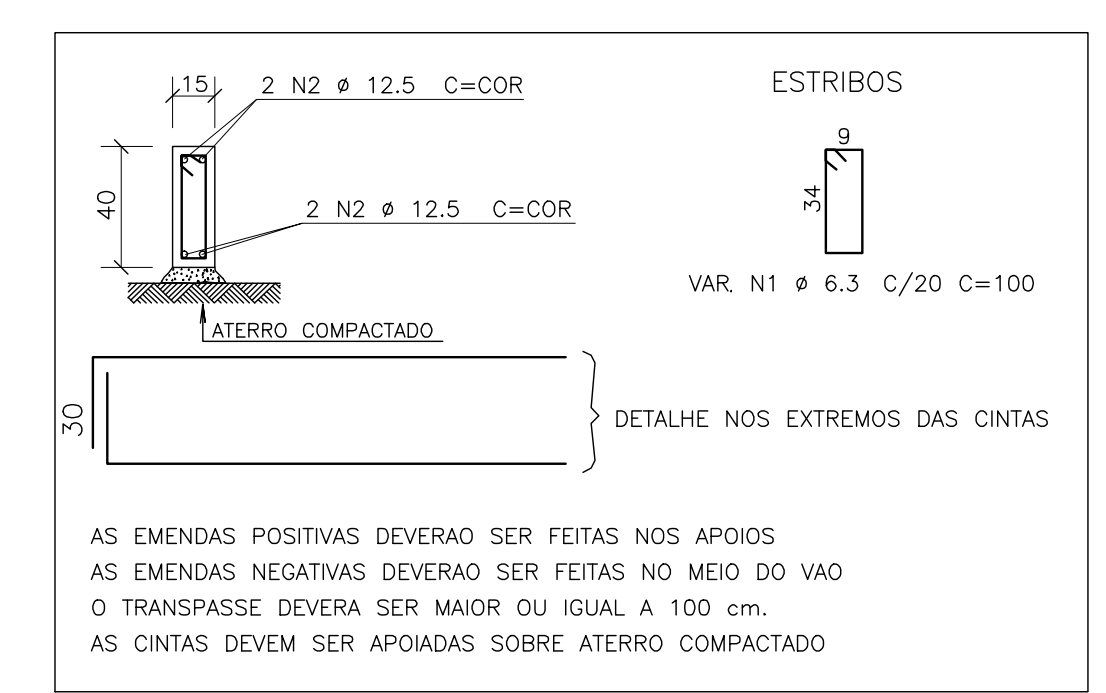
- ARQUITETÔNICO
- PLANTA BAIXA, CORTE E FACHADA



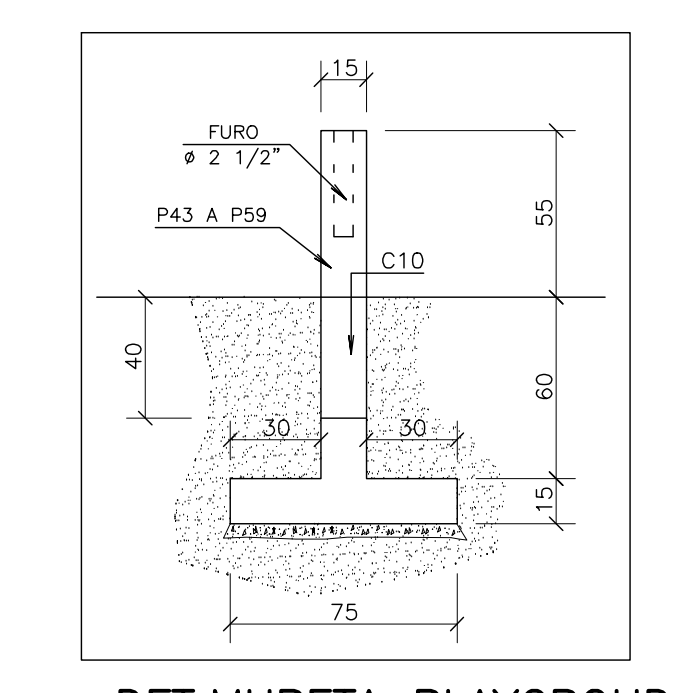
DET.MURETA QUADRA
ESCALA - 1:25



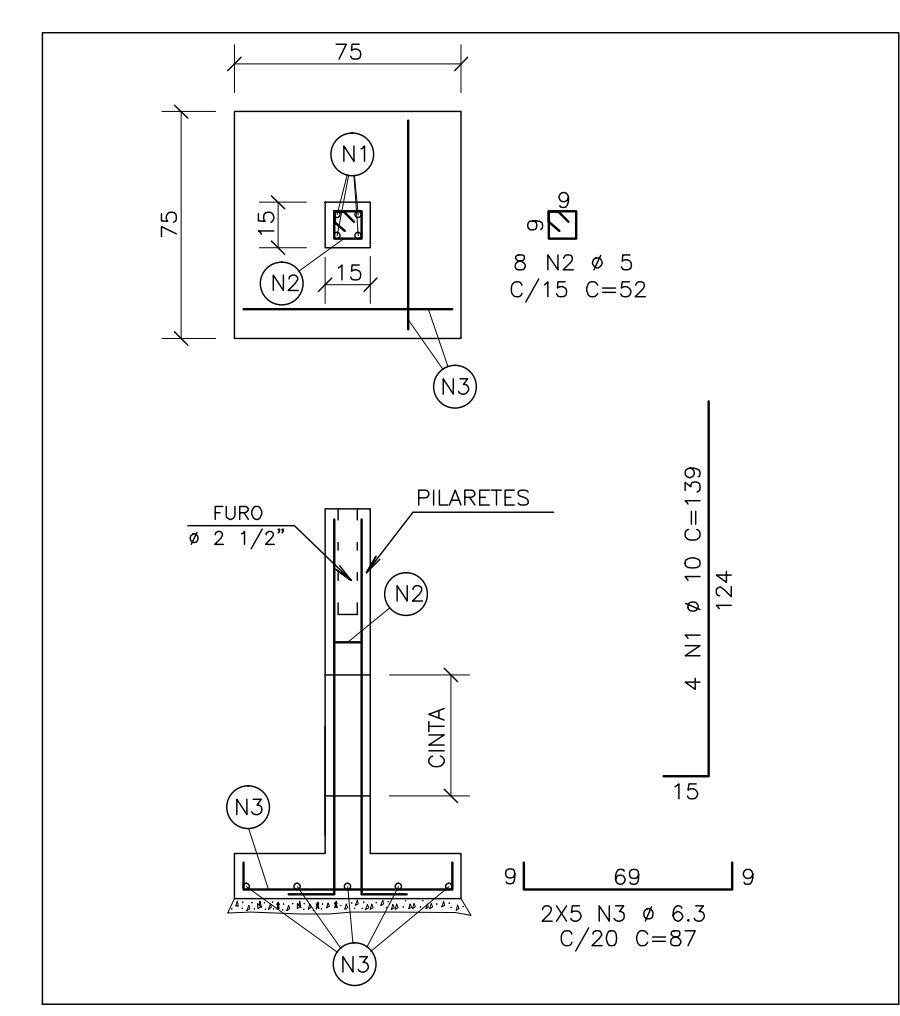
ARM.PILAR/SAPATA - QUADRA
ESCALA - 1:25



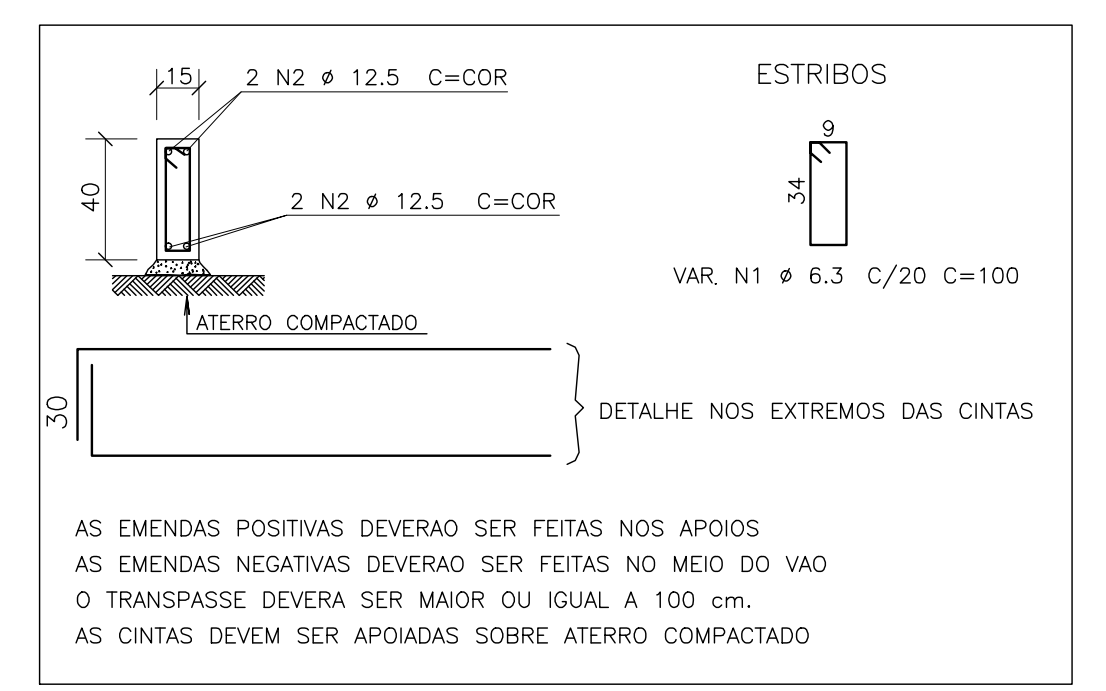
ARMAÇÃO C6 A C9 - QUADRA
ESCALA - 1:25



DET.MURETA PLAYGROUND
ESCALA - 1:25



ARM.PILAR/SAPATA - PLAYGROUND
ESCALA - 1:25



ARMAÇÃO C10 - PLAYGROUND
ESCALA - 1:25

SECRETARIA DE ESPORTES E LAZER
GOVERNO DO ESPÍRITO SANTO
CRESCER E COM A GENTE

AUTORIA: **LOFT** PLANEJAMENTO E CONSULTORIA

AUTOR DO PROJETO: HELTON DE BARROS COUTINHO
Eng. - CREA 5058 D - ES

COORDENAÇÃO: MARGARET SIEGLE
Arq. - CREA 4522/D-ES

PROJETO: PROJETO ESTRUTURAL

ESCALA: INDICADA | FORMATO: A1 | DATA: JULHO/2013 | REVISÃO: REV.03

DESCRIÇÃO: LOCAÇÃO, FORMAS E ARMAÇÕES DA QUADRA E PLAYGROUND PRAÇA 1

ÁREAS: CONSTRUÇÃO: 1.500,00m² | REFORMA: | AMPLIAÇÃO: | TOTAL: 1.500,00m²

FOLHA: 02 / 04