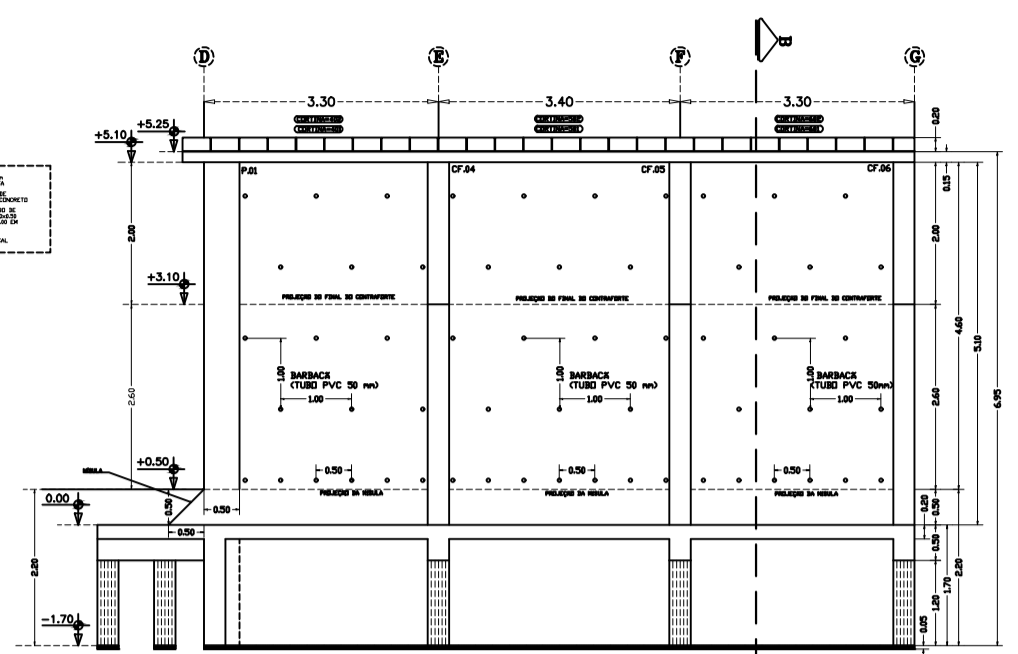
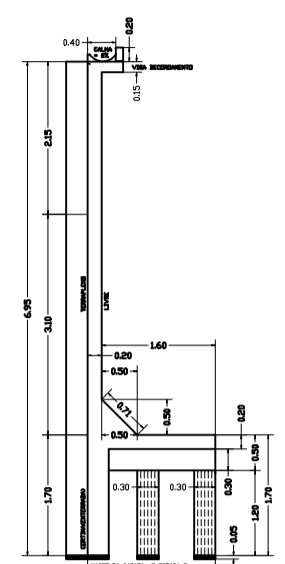


VISTA FRONTAL Esc. 1/50

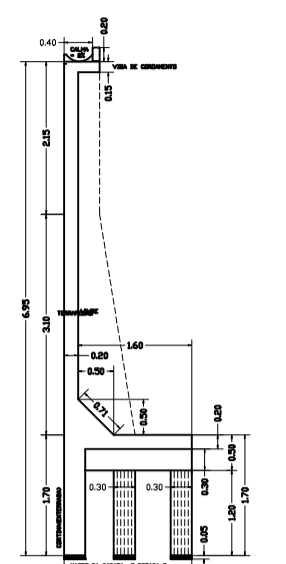


VISTA LATERAL Esc. 1/50

ÁREA TOTAL: 156.14 m<sup>2</sup>



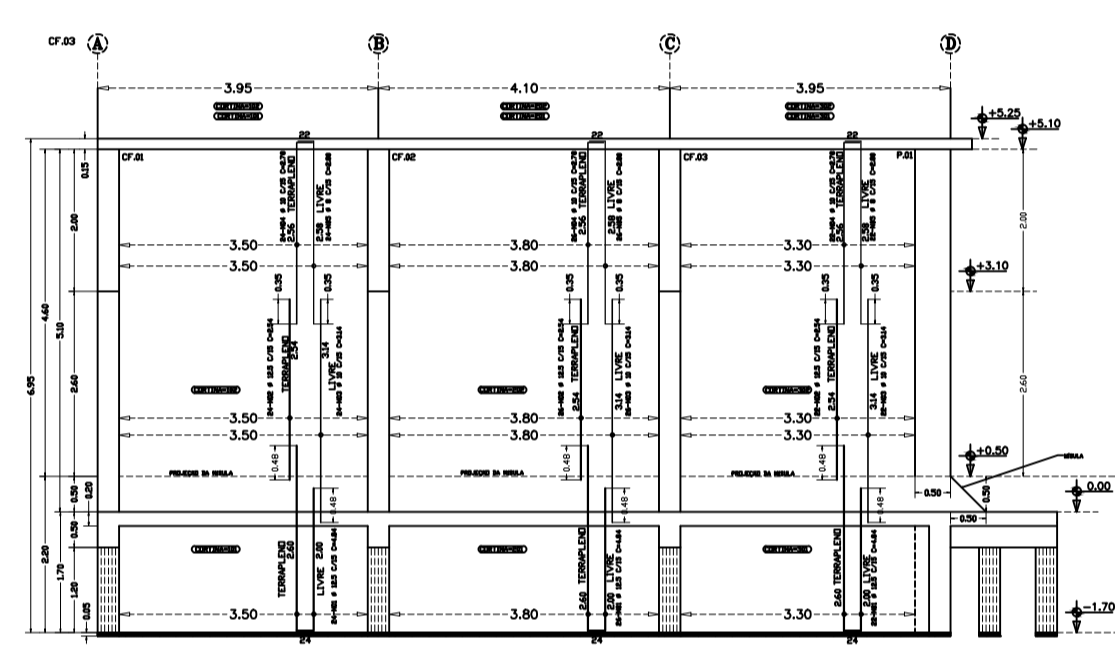
CORTE AA' Esc. 1/50



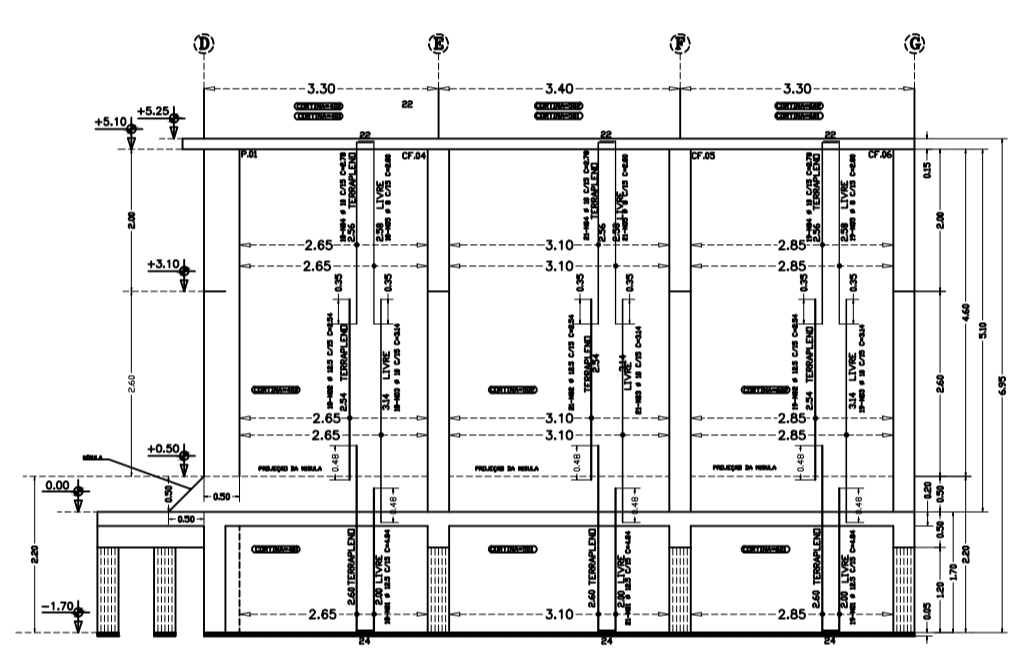
CORTE BB' Esc. 1/50



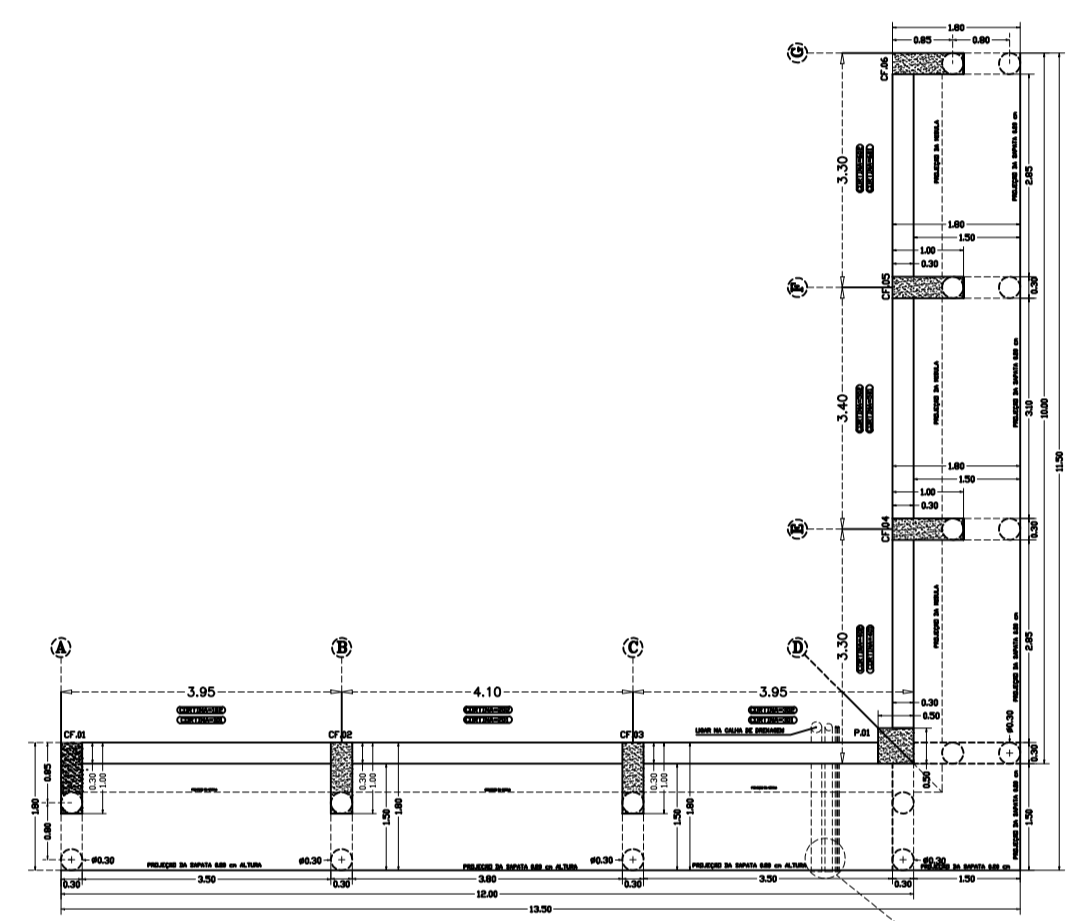
DETALHE DA PASSAGEM DE TUBULAÇÕES



VISTA FRONTAL Esc. 1/50  
ARMAÇÃO VERTICAL TERRAPLENO E LIVRE Esc. 1/50  
CORTINA (101/201/301-30X220/ 102/202/302-20X460)

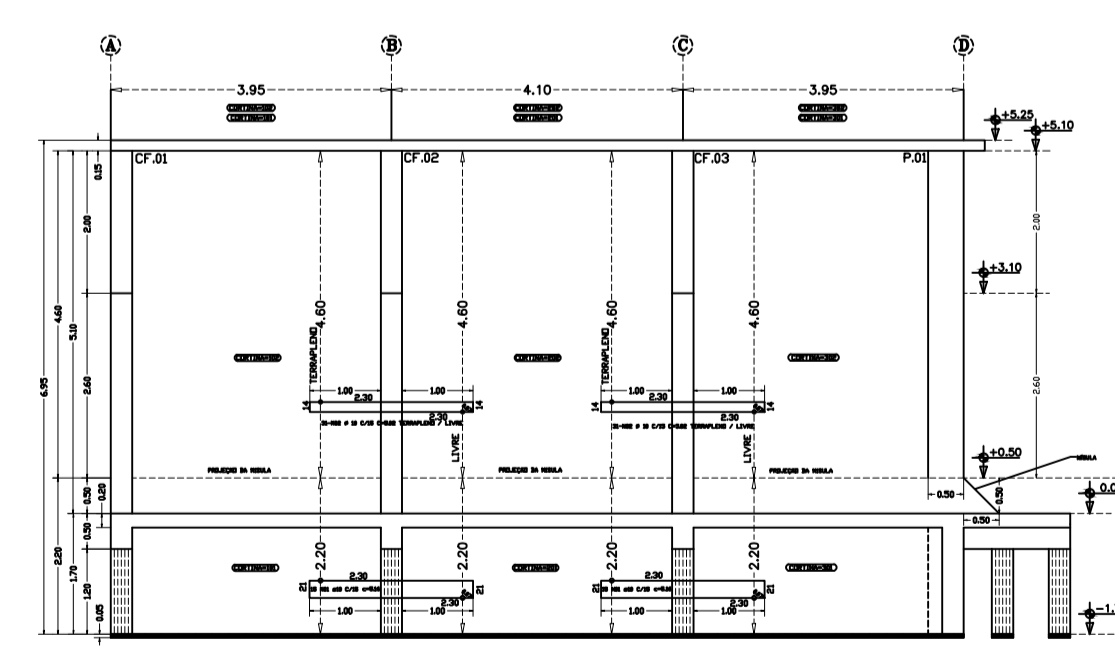


VISTA LATERAL Esc. 1/50  
ARMAÇÃO VERTICAL TERRAPLENO E LIVRE Esc. 1/50  
CORTINA (401/501/601-30X220/ 402/402/402-20X460)

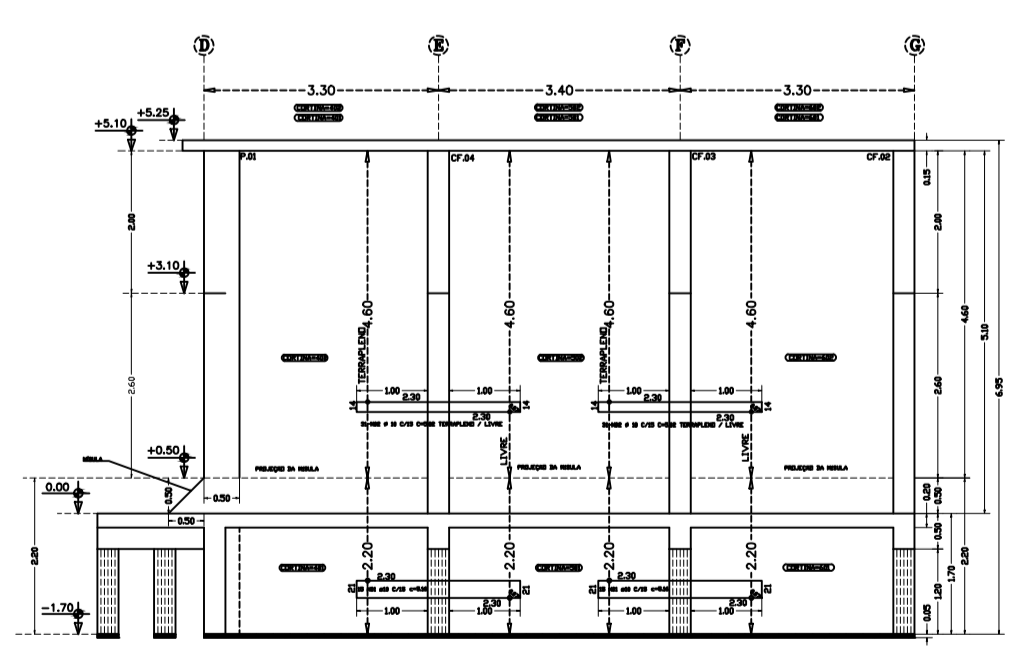


PLANTA BAIXA DA VISTA FRONTAL Esc. 1/50

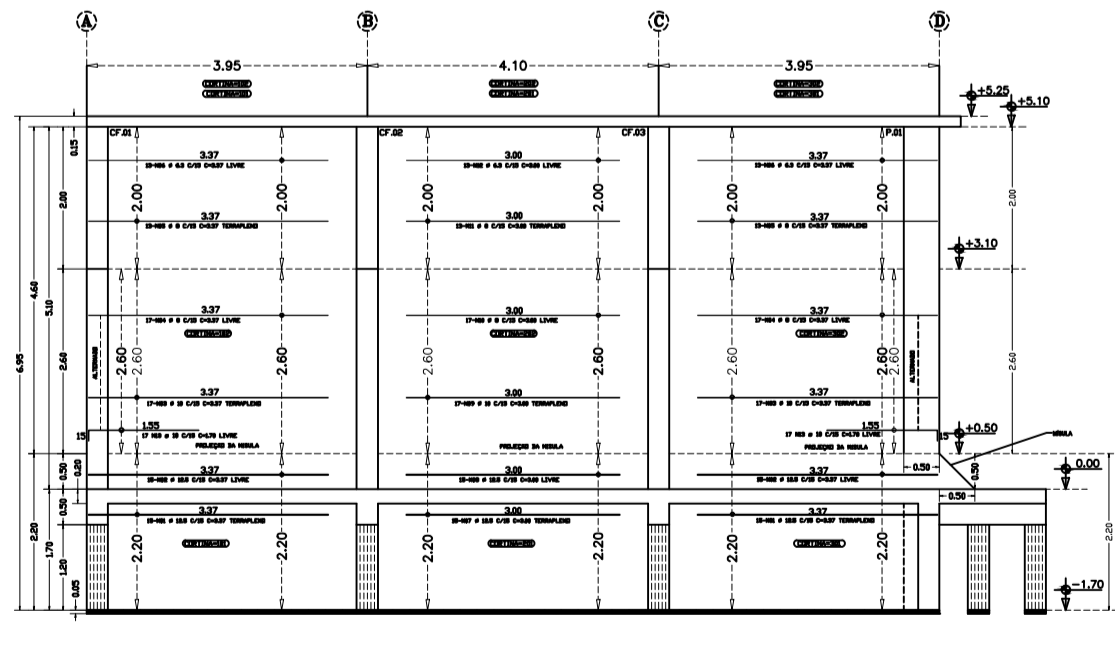
PLANTA BAIXA DA VISTA LATERAL Esc. 1/50



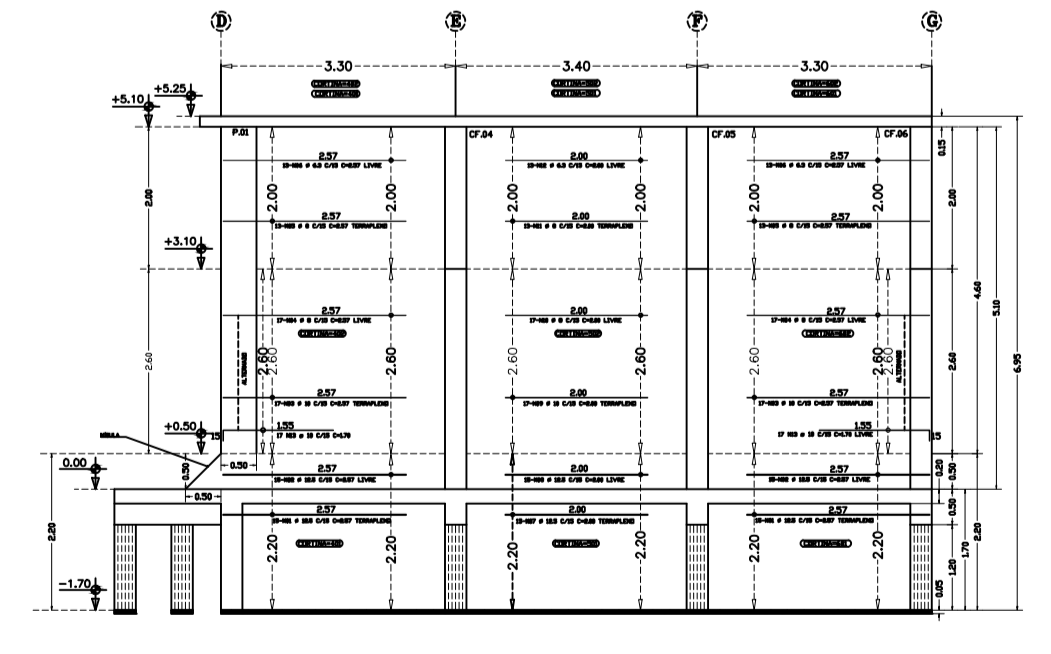
VISTA FRONTAL Esc. 1/50  
ARMAÇÃO HORIZONTAL TERRAPLENO / LIVRE (NÍVEL -1.70 a +0.50 = 2.20) Esc. 1/50  
ARMAÇÃO HORIZONTAL TERRAPLENO E LIVRE (NÍVEL +4.60) Esc. 1/50  
CORTINA (101/201/301-30X220/ 102/202/302-20X460)



VISTA LATERAL Esc. 1/50  
ARMAÇÃO HORIZONTAL TERRAPLENO / LIVRE (NÍVEL -1.70 a +0.50 = 2.20) Esc. 1/50  
ARMAÇÃO HORIZONTAL TERRAPLENO / LIVRE (NÍVEL +4.60) Esc. 1/50  
CORTINA (401/501/601-30X220/ 402/502/602-20X460)



VISTA FRONTAL Esc. 1/50  
ARMAÇÃO HORIZONTAL TERRAPLENO / LIVRE (NÍVEL -1.70 a +0.50 = 2.20) Esc. 1/50  
ARMAÇÃO HORIZONTAL TERRAPLENO E LIVRE (NÍVEL +4.60) Esc. 1/50  
CORTINA (101/201/301-30X220/ 102/202/302-20X460)



VISTA LATERAL Esc. 1/50  
ARMAÇÃO HORIZONTAL TERRAPLENO / LIVRE (NÍVEL -1.70 a +0.50 = 2.20) Esc. 1/50  
ARMAÇÃO HORIZONTAL TERRAPLENO / LIVRE (NÍVEL +4.60) Esc. 1/50  
CORTINA (401/501/601-30X220/ 402/502/602-20X460)

RELAÇÃO DO AÇO										
Elemento	Posição	Rota	Quant.	Dobra	Rota	Dobra	Comp.	Total	CA-50-A	
<b>ARMAÇÃO VERTICAL TERRAPLENO E LIVRE (VISTA FRONTAL)</b>										
01	# 12,5	72	24	240000	-	484	240000	484	240000	
02	# 12,5	72	-	254	-	254	180000	180000	196,8	
03	# 10	72	-	24	-	24	180000	180000	159,2	
04	# 10	72	20	256	-	278	180000	180000	137,4	
05	# 8	72	28	256	-	280	180000	180000	87,2	
									TOTAL	927,3
<b>ARMAÇÃO VERTICAL TERRAPLENO E LIVRE (VISTA LATERAL)</b>										
02	# 12,5	58	24	240000	-	484	180000	484	240000	
03	# 10	58	-	254	-	254	147000	147000	166,1	
04	# 10	58	-	24	-	24	180000	180000	159,2	
05	# 8	58	12	256	-	278	180000	180000	118,7	
06	# 8	58	12	256	-	280	180000	180000	78,2	
									TOTAL	771,1
<b>ARMAÇÃO HORIZONTAL TERRAPLENO E LIVRE (NÍVEL -1.70 a +0.50) # 8,00 (NÍVEL +4.60) (VISTA FRONTAL)</b>										
01	# 10	30	21/7/7	230000	21	556	15400	15400	196,3	
02	# 10	42	14/7/7	230000	14	302	10200	10200	212,6	
									TOTAL	208,9
<b>ARMAÇÃO HORIZONTAL TERRAPLENO E LIVRE (NÍVEL -1.70 a +0.50) # 8,00 (NÍVEL +4.60) (VISTA LATERAL)</b>										
01	# 10	30	21/7/7	230000	21	556	15400	15400	196,3	
02	# 10	42	14/7/7	230000	14	302	10200	10200	212,6	
									TOTAL	208,9
<b>ARMAÇÃO HORIZONTAL TERRAPLENO E LIVRE (NÍVEL +4.60) # 8,00 (NÍVEL +4.60) (VISTA FRONTAL)</b>										
01	# 12,5	30	-	337	-	337	1010	1010	129,9	
02	# 12,5	30	-	337	-	337	1010	1010	129,9	
03	# 10	34	-	337	-	337	11400	11400	78,6	
04	# 8	34	-	337	-	337	11400	11400	49,5	
05	# 8	26	-	337	-	337	8760	8760	27,9	
06	# 6,3	26	-	337	-	337	8760	8760	23,9	
07	# 12,5	15	-	300	-	300	4500	4500	48,9	
08	# 12,5	15	-	300	-	300	4500	4500	48,9	
09	# 10	17	-	300	-	300	5100	5100	35,0	
10	# 8	17	-	300	-	300	5100	5100	22,0	
11	# 8	13	-	300	-	300	3900	3900	18,9	
12	# 6,3	13	-	300	-	300	3900	3900	15,6	
13	# 10	34	15	125	-	178	2700	2700	29,7	
									TOTAL	620,7
<b>ARMAÇÃO HORIZONTAL TERRAPLENO E LIVRE (NÍVEL +4.60) # 8,00 (NÍVEL +4.60) (VISTA LATERAL)</b>										
01	# 12,5	30	-	257	-	257	7700	7700	83,8	
02	# 12,5	30	-	257	-	257	7700	7700	83,8	
03	# 10	34	-	257	-	257	8700	8700	59,9	
04	# 8	34	-	257	-	257	8700	8700	37,8	
05	# 8	26	-	257	-	257	6600	6600	29,9	
06	# 6,3	26	-	257	-	257	6600	6600	18,2	
07	# 12,5	15	-	300	-	300	3000	3000	32,6	
08	# 12,5	15	-	300	-	300	3000	3000	32,6	
09	# 10	17	-	300	-	300	3400	3400	23,3	
10	# 8	17	-	300	-	300	3400	3400	14,7	
11	# 8	13	-	300	-	300	2600	2600	11,2	
12	# 6,3	13	-	300	-	300	2600	2600	7,1	
13	# 10	34	15	125	-	178	2700	2700	29,7	
									TOTAL	473,6
									# 6,3	29,8
									# 8	376,3
									# 10	144,3
									# 12,5	129,1
									TOTAL	973,9

Conteúdo de Publicação:

PLANTA PARA CONSTRUÇÃO DE MARCO DE ARRIBO DE CONTENÇÃO NA LOCALIDADE DE PRESIDENTE KENNEDY - E.S.

Conteúdo de Cópia:

PLANTA BAIXA VISTA FRONTAL E LATERAL, CORTE AA' E BB', ARMAÇÃO VERTICAL/HORIZONTAL TERRAPLENO E LIVRE.

Proprietário: MARIA MARLENE ROSA

Indicador: INOCDA

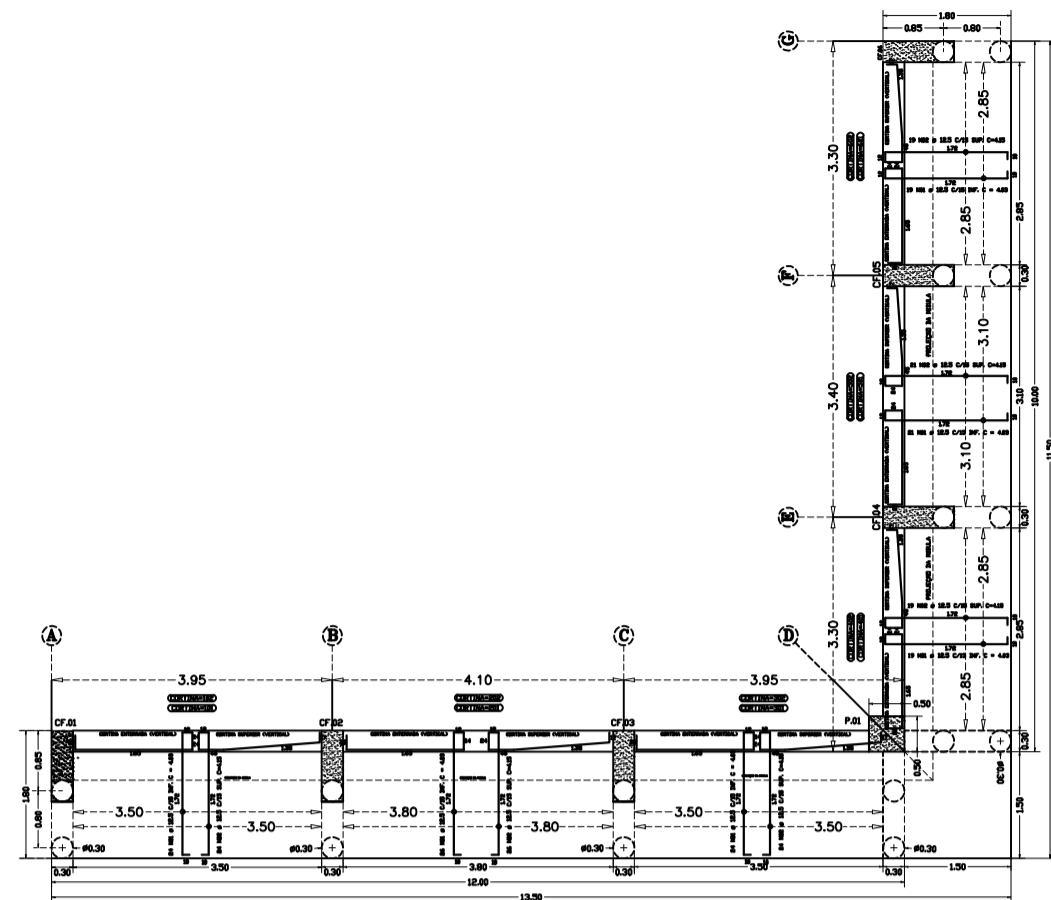
Arquiteto: [ ]

Engenheiro: [ ]

Desenhador: [ ]

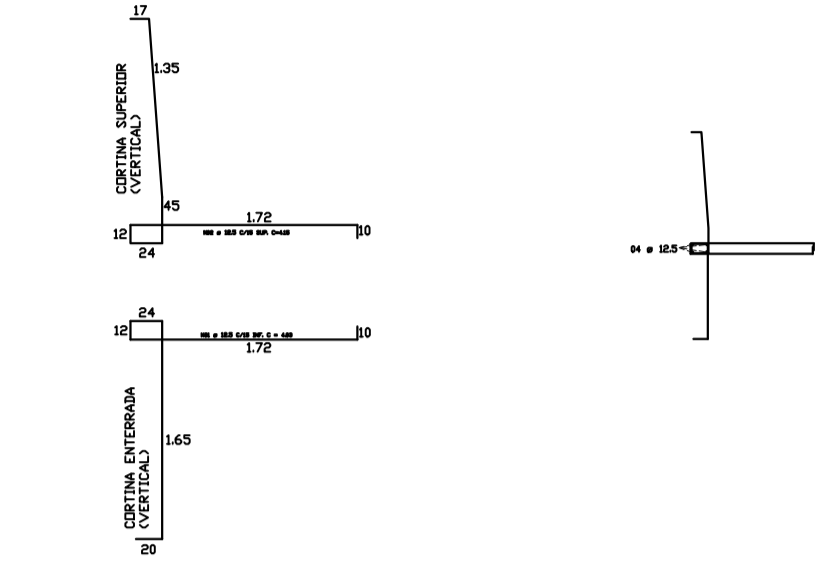
Escala: 1/50

Projeto: A1

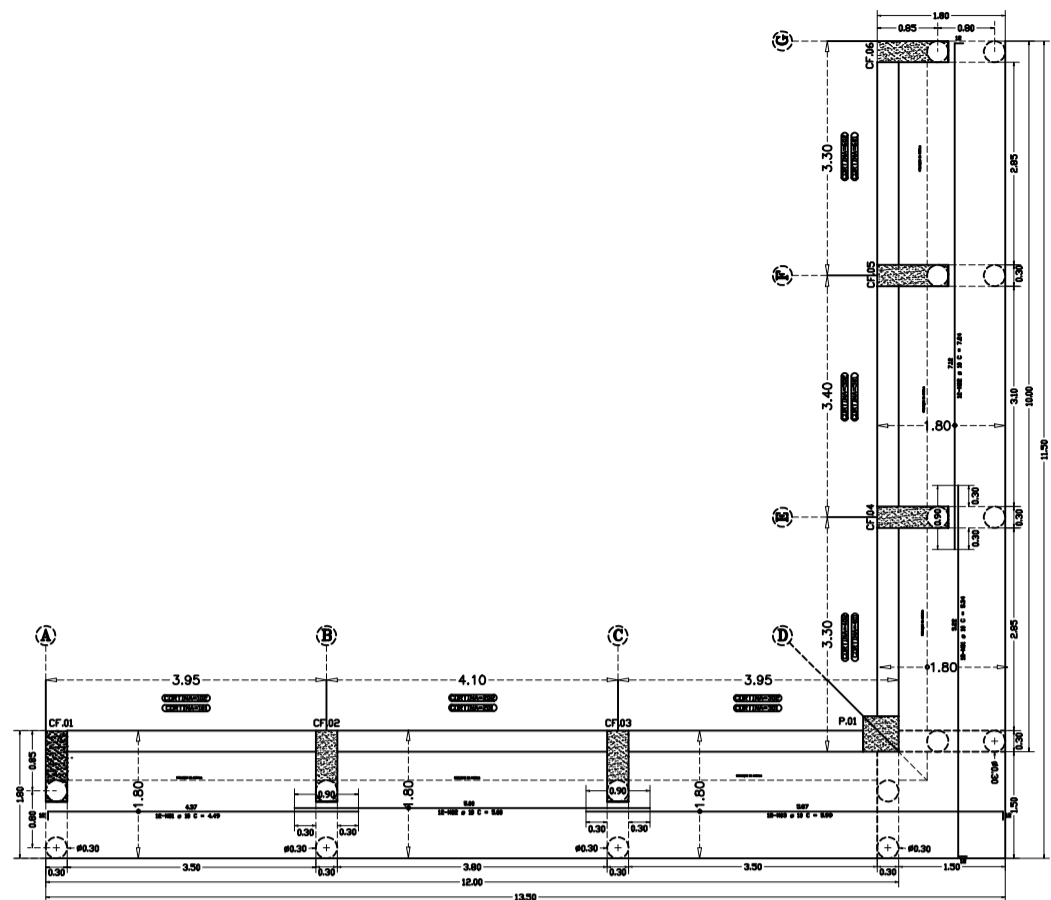


PLANTA BAIXA DA VISTA FRONTAL Esc. 1/50  
ARMAÇÃO DA SAPATA - TRANSVERSAL INFERIOR / SUPERIOR Esc. 1/50

PLANTA BAIXA DA VISTA LATERAL Esc. 1/50  
ARMAÇÃO DA SAPATA - TRANSVERSAL INFERIOR / SUPERIOR Esc. 1/50

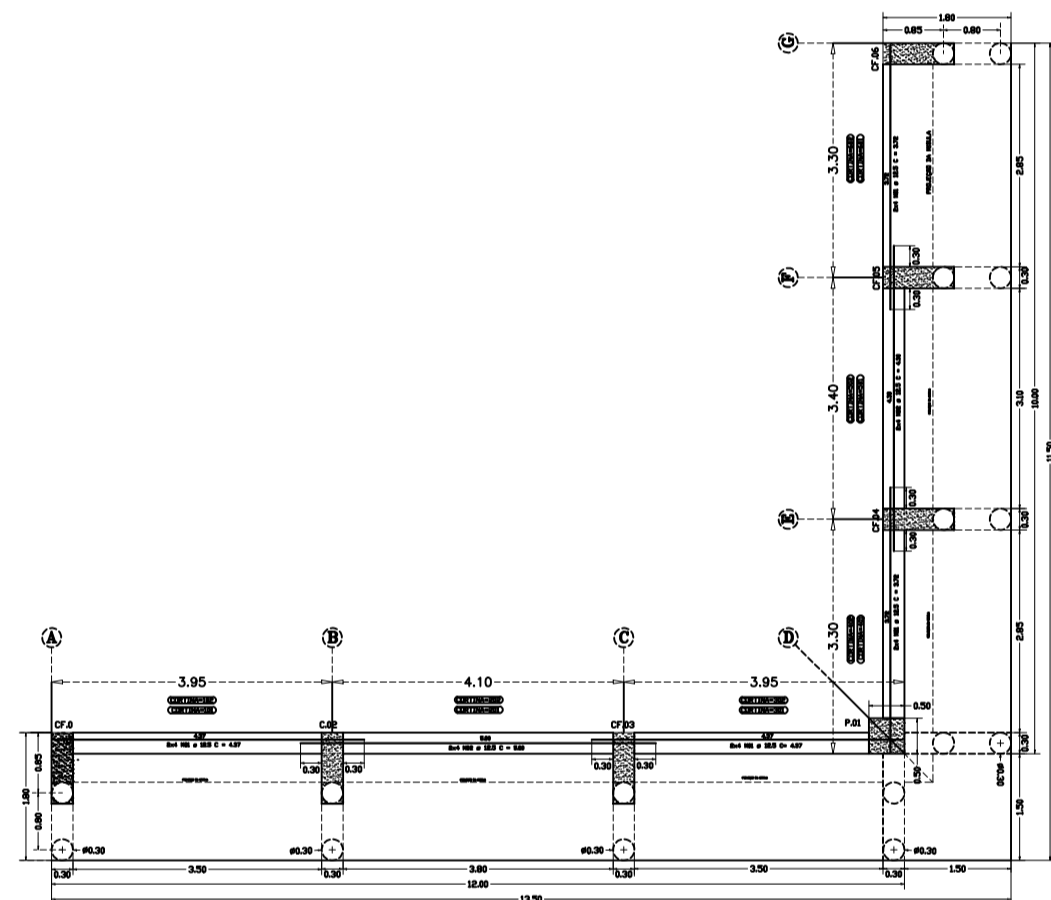


DETALHE DA ARMAÇÃO (CAMBRIOLE) - S/Escala  
DETALHE DO CAMBRIOLE 4 e 12.5



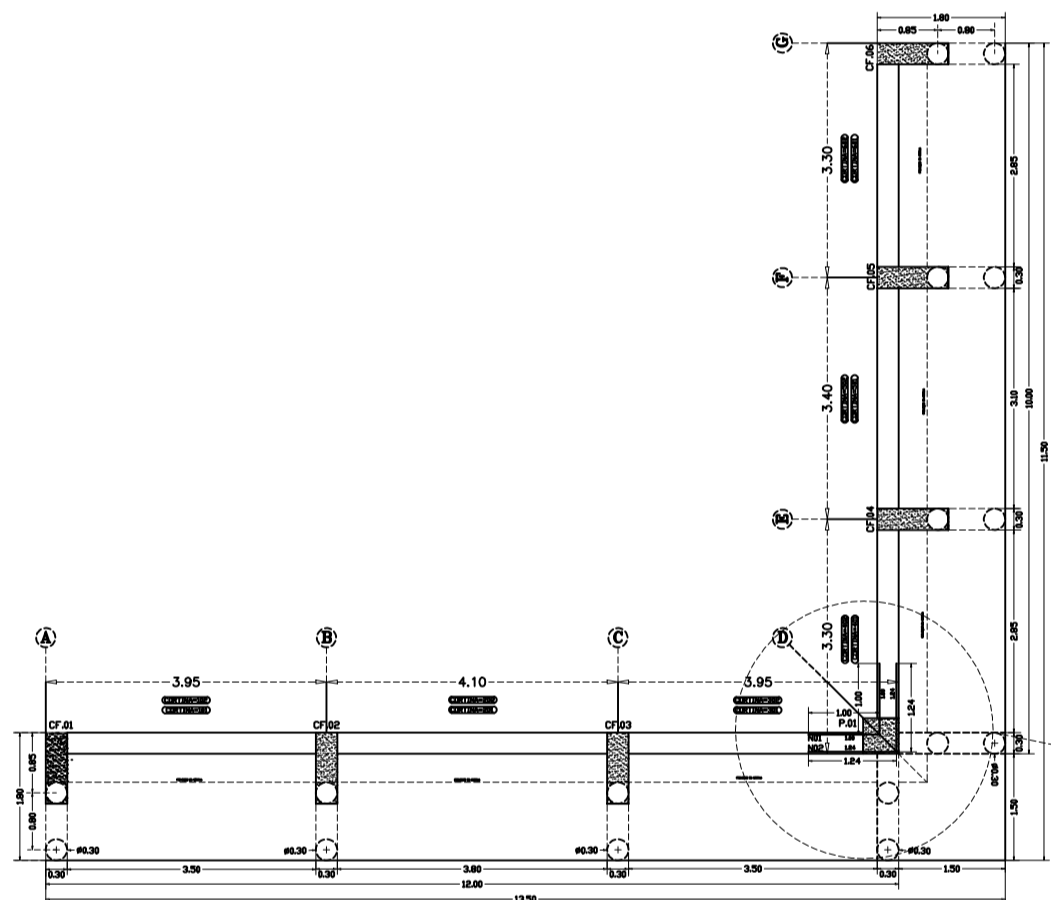
PLANTA BAIXA DA VISTA FRONTAL Esc. 1/50  
ARMAÇÃO DA SAPATA - LONGITUDINAL SUPERIOR Esc. 1/50

PLANTA BAIXA DA VISTA LATERAL Esc. 1/50  
ARMAÇÃO DA SAPATA - LONGITUDINAL SUPERIOR Esc. 1/50



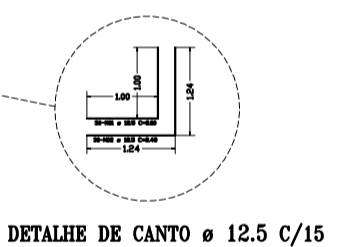
PLANTA BAIXA DA VISTA FRONTAL Esc. 1/50  
ARMAÇÃO DA VIGA DO CAMBRIOLE DA SAPATA - TRANSVERSAL INFERIOR / SUPERIOR Esc. 1/50  
ARMAÇÃO DO ( U ) DA SAPATA ENTERRADA INFERIOR Esc. 1/50

PLANTA BAIXA DA VISTA LATERAL Esc. 1/50  
ARMAÇÃO DA VIGA DO CAMBRIOLE DA SAPATA - TRANSVERSAL INFERIOR / SUPERIOR Esc. 1/50  
ARMAÇÃO DO ( U ) DA SAPATA ENTERRADA INFERIOR Esc. 1/50

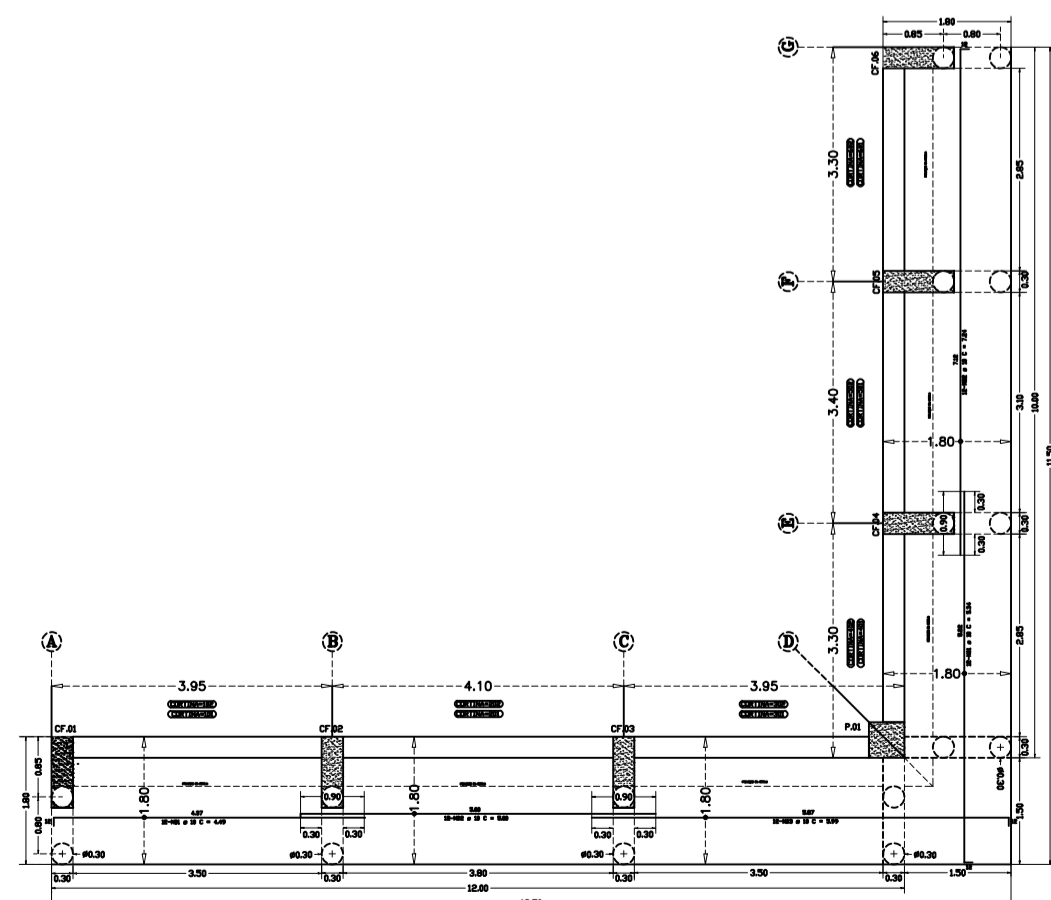


PLANTA BAIXA DA VISTA FRONTAL Esc. 1/50  
ARMAÇÃO DE CANTO CORTINA - HORIZONTAL TERRAPLENO N01 Esc. 1/50  
ARMAÇÃO DE CANTO CORTINA - HORIZONTAL LIVRE N02 Esc. 1/50

PLANTA BAIXA DA VISTA LATERAL Esc. 1/50

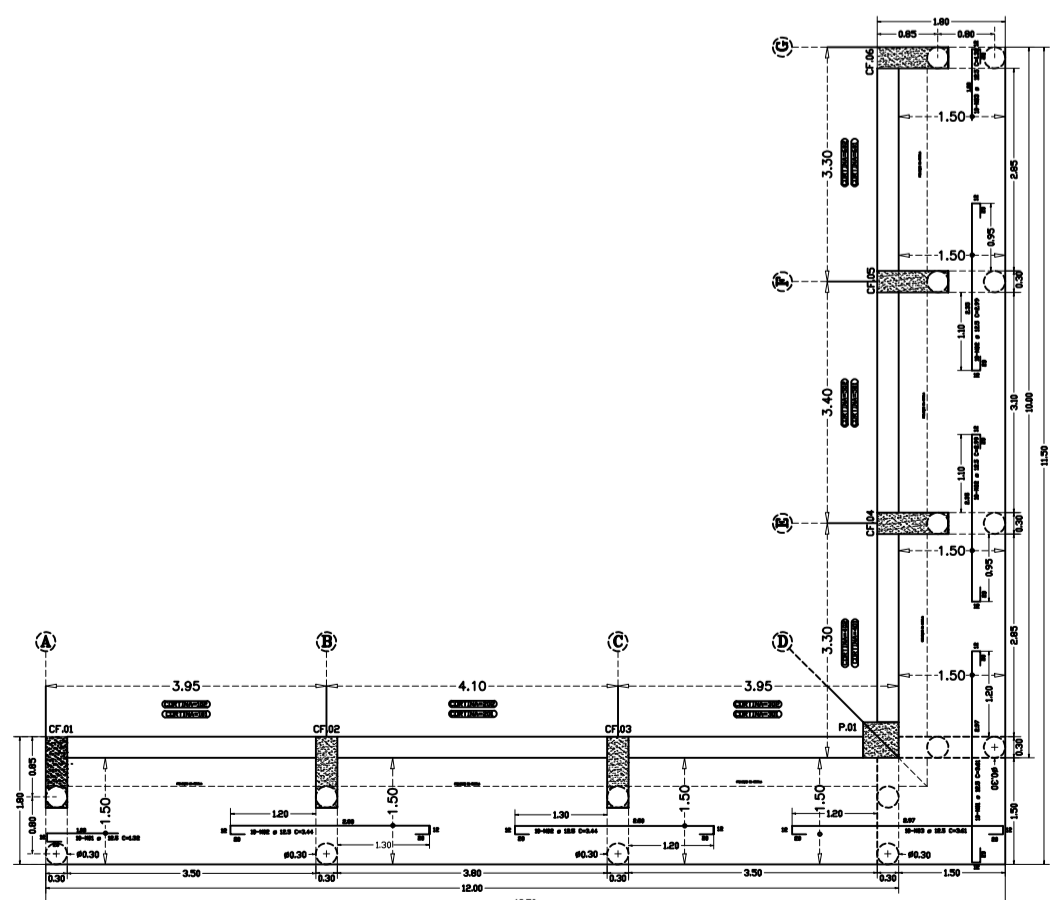


DETALHE DE CANTO ø 12.5 C/15



PLANTA BAIXA DA VISTA FRONTAL Esc. 1/50  
ARMAÇÃO DA SAPATA - LONGITUDINAL INFERIOR Esc. 1/50

PLANTA BAIXA DA VISTA LATERAL Esc. 1/50  
ARMAÇÃO DA SAPATA - LONGITUDINAL INFERIOR Esc. 1/50



PLANTA BAIXA DA VISTA FRONTAL Esc. 1/50  
ARMAÇÃO DA SAPATA - LONGITUDINAL NEGATIVA SUPERIOR Esc. 1/50

PLANTA BAIXA DA VISTA LATERAL Esc. 1/50  
ARMAÇÃO DA SAPATA - LONGITUDINAL NEGATIVA SUPERIOR Esc. 1/50

PROJETO DE ARMAÇÃO DE CONCRETO ARMADO  
PROJETO DE ARMAÇÃO DE CONCRETO ARMADO  
PROJETO DE ARMAÇÃO DE CONCRETO ARMADO  
PROJETO DE ARMAÇÃO DE CONCRETO ARMADO

RELAÇÃO DO AÇO									
Elemento	Posição	Bitola	Quant.	Dobra	Rel. Comp.	Total	CA-50-A		
		mm		cm	cm	cm	kg	kg	m²
ARMAÇÃO DA SAPATA	TRANSVERSAL	ø 12.5	74	Inferior	-	403	29707	2984	
			74	Superior	-	435	30733	3038	
TOTAL							6079		
ARMAÇÃO DA SAPATA	LONGITUDINAL	ø 12.5	59	Inferior	-	403	29707	2984	
			59	Superior	-	435	30733	3038	
TOTAL							6079		
ARMAÇÃO DA SAPATA	TRANSVERSAL	ø 10	12	-	437	-	449	3388	36.9
			12	-	500	-	500	4000	43.2
			12	-	507	-	509	7388	49.3
TOTAL							127.4		
ARMAÇÃO DA SAPATA	LONGITUDINAL	ø 10	12	-	502	-	534	4448	43.9
			12	-	732	-	724	6068	59.6
TOTAL							107.4		
ARMAÇÃO DA VIGA DO CAMBRIOLE DA SAPATA	TRANSVERSAL	ø 12.5	16	-	437	-	437	4992	75.9
			8	-	200	-	200	4000	43.2
TOTAL							119.4		
ARMAÇÃO DA VIGA DO CAMBRIOLE DA SAPATA	LONGITUDINAL	ø 12.5	16	-	372	-	372	4992	64.7
			8	-	420	-	420	5400	71.4
TOTAL							102.1		
ARMAÇÃO DA VIGA DO CANTO CORTINA	HORIZONTAL	ø 12.5	30	100	100	-	200	6000	63.2
			30	124	124	-	248	7440	80.9
TOTAL							144.1		
ARMAÇÃO DA SAPATA	TRANSVERSAL	ø 10	12	-	437	-	449	3388	36.9
			12	-	500	-	500	4000	43.2
			12	-	507	-	509	7388	49.3
TOTAL							127.4		
ARMAÇÃO DA SAPATA	LONGITUDINAL	ø 10	12	-	502	-	534	4448	43.9
			12	-	732	-	724	6068	59.6
TOTAL							107.4		
ARMAÇÃO DA SAPATA	TRANSVERSAL	ø 12.5	10	15/20	100	-	132	1320	14.3
			10	15/20	290	15/20	344	4080	74.8
			10	15/20	257	15/20	301	3610	39.8
TOTAL							128.3		
ARMAÇÃO DA SAPATA	LONGITUDINAL	ø 12.5	10	15/20	297	15/20	361	3610	39.8
			10	15/20	220	15/20	279	2790	44.9
TOTAL							118.4		
ARMAÇÃO DA SAPATA	TRANSVERSAL	ø 12.5	10	-	-	-	132	1320	14.3
			10	-	-	-	344	4080	74.8
			10	-	-	-	301	3610	39.8
TOTAL							228.5		

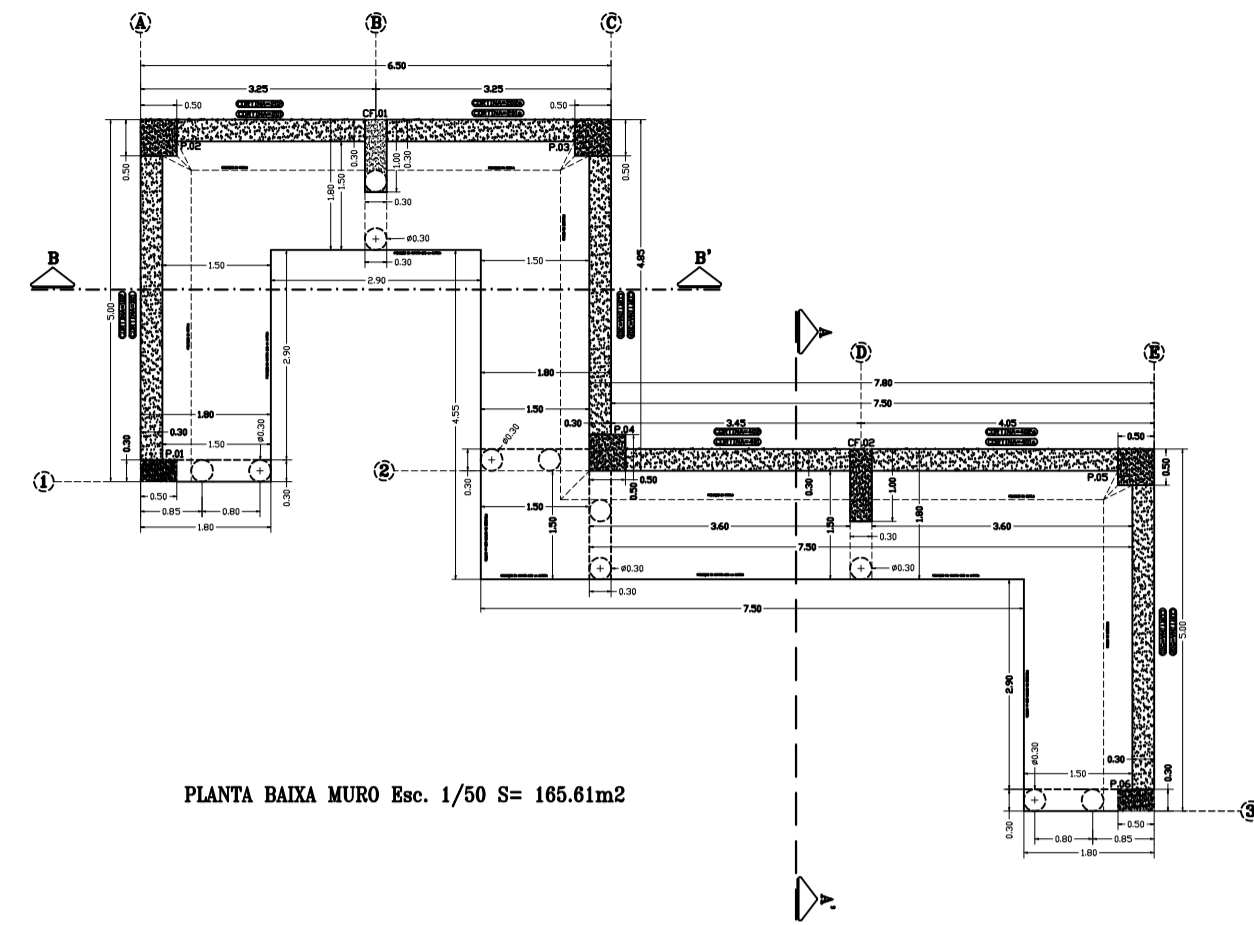
Planta para construção de muro de arrimo de contenção na localidade de Presidente Kennedy - E.S.

Nome: MARIA MARLENE ROSA

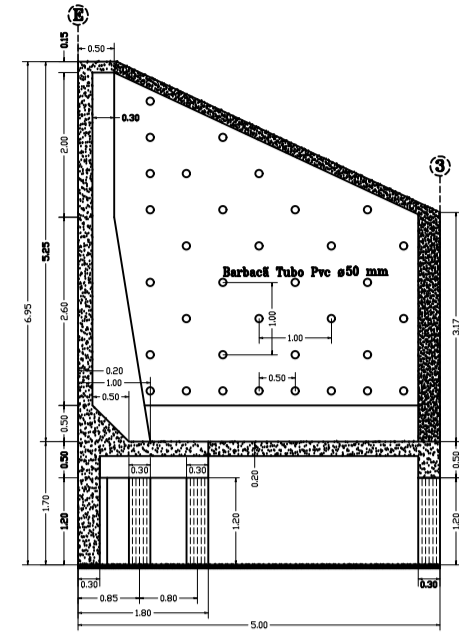
Indicador: INDOGA

Projeto: A1

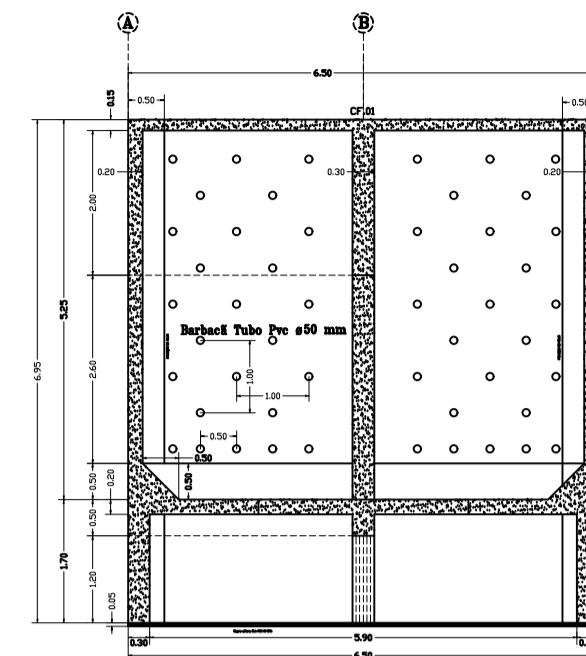




PLANTA BAIXA MURO Esc. 1/50 S= 165.61m<sup>2</sup>

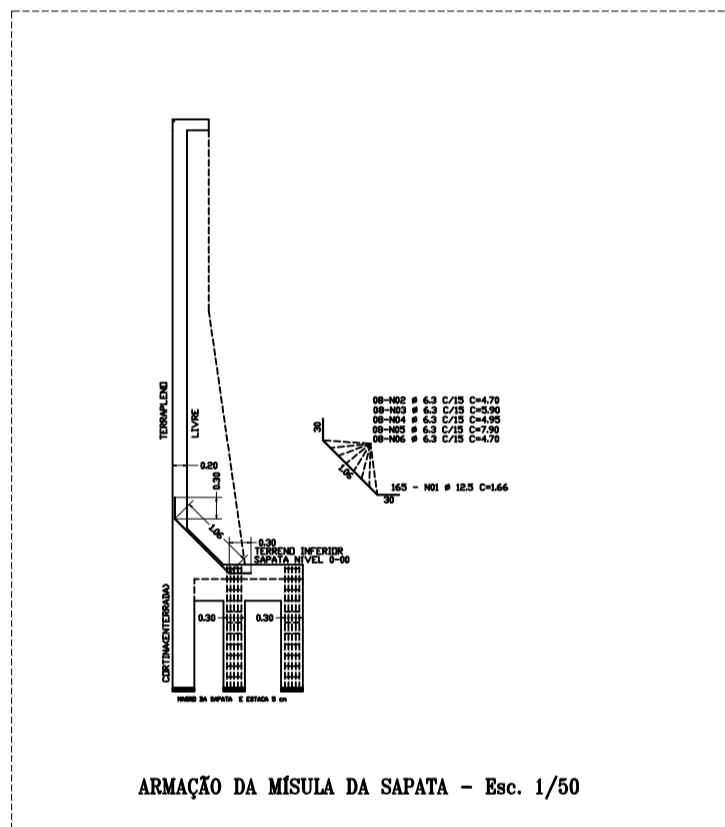


CORTE AA' Esc. 1/50

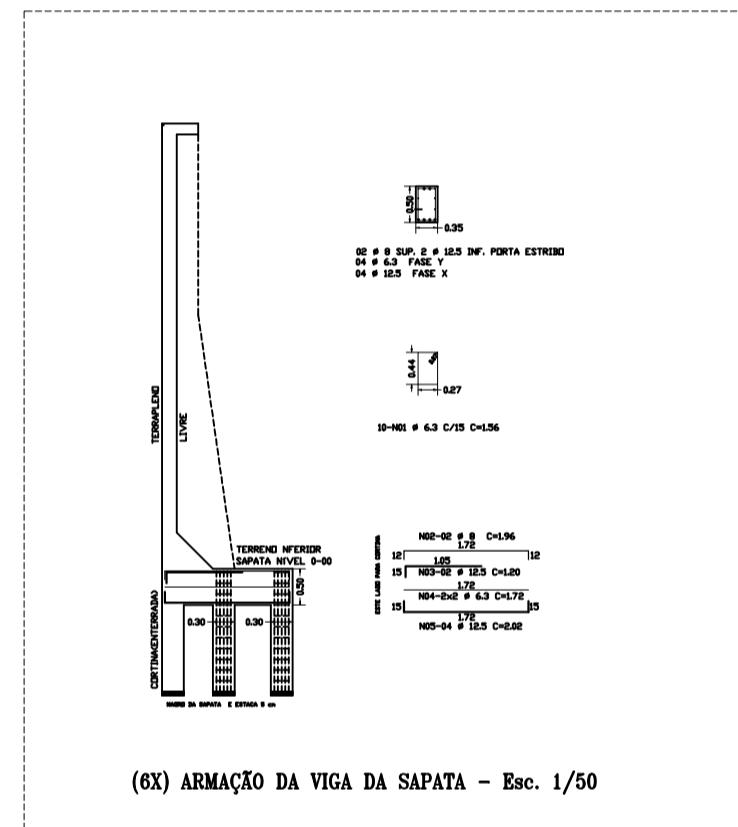


CORTE BB' Esc. 1/50

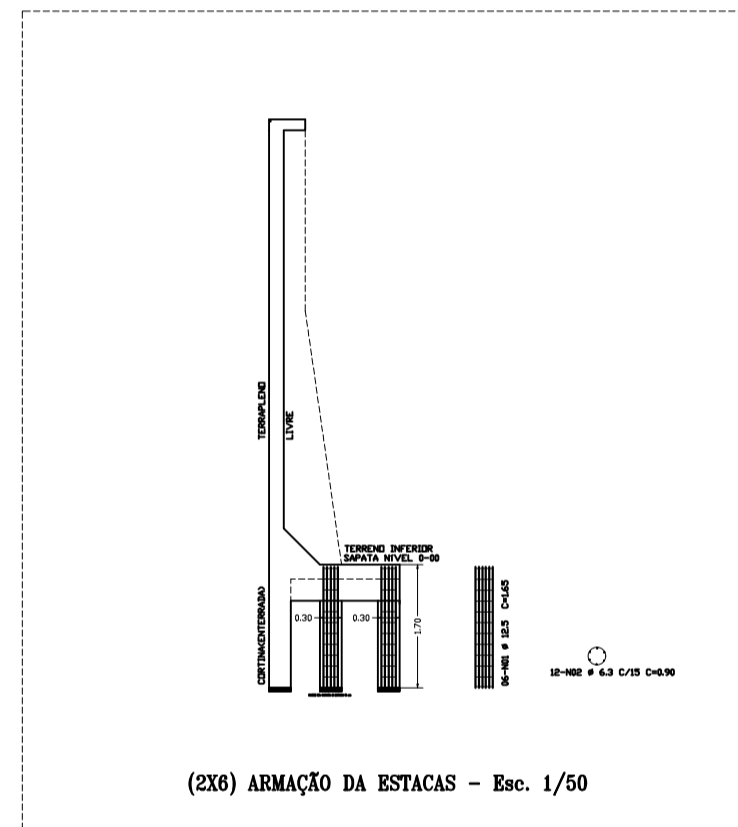
RELAÇÃO DO AÇO						
Elemento	Posição	Bitola	Quant	Dobra	Dobra	Total
						CA-50-A
						kg = m x
ARMAÇÃO DA MISULA DA SAPATA	01	# 6,3	163	-	-	163
	02	# 6,3	8	-	-	8
	03	# 6,3	8	-	-	8
	04	# 6,3	8	-	-	8
	05	# 6,3	8	-	-	8
						TOTAL
ARMAÇÃO DA VIGA DA SAPATA (R)	01	# 8	12	-	-	12
	02	# 12,5	12	-	-	12
	03	# 6,3	24	-	-	24
	04	# 12,5	24	-	-	24
						TOTAL
ARMAÇÃO DOS PILARES (R)	01	# 12,5	40	-	-	40
	02	# 6,3	144	-	-	144
						TOTAL
ARMAÇÃO DOS PILARES (R) (0,50x0,50)	01	# 6,3	168	-	-	168
	02	# 12,5	48	-	-	48
						TOTAL
ARMAÇÃO DOS PILARES (R) (0,30x0,50)	01	# 6,3	12	-	-	12
	02	# 6,3	168	-	-	168
	03	# 12,5	24	-	-	24
	04	# 12,5	24	-	-	24
						TOTAL
CONTRAPORTE (R)	01	# 6,3	80	-	-	80
	02	# 12,5	8	-	-	8
	03	# 12,5	8	-	-	8
	04	# 12,5	8	-	-	8
	05	# 12,5	8	-	-	8
	06	# 12,5	4	-	-	4
	07	# 12,5	8	-	-	8
	08	# 6,3	16	-	-	16
	09	# 12,5	8	-	-	8
	10	# 12,5	4	-	-	4
	11	# 12,5	4	-	-	4
						TOTAL
# 6,3	382,5					
# 8	32					
# 10	84,5					
# 12,5	1778,9					
TOTAL	2278,8					



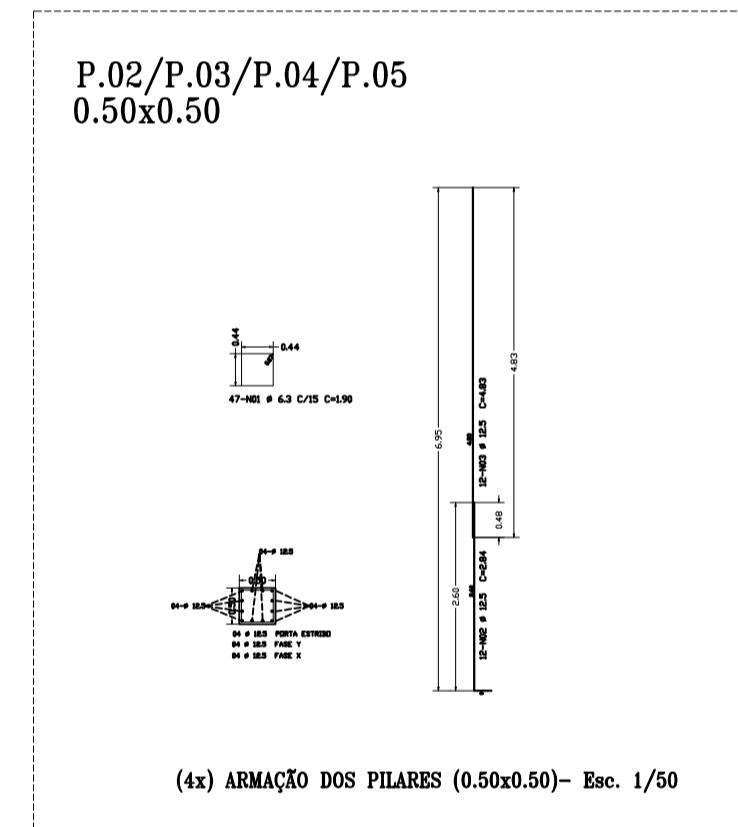
ARMAÇÃO DA MISULA DA SAPATA - Esc. 1/50



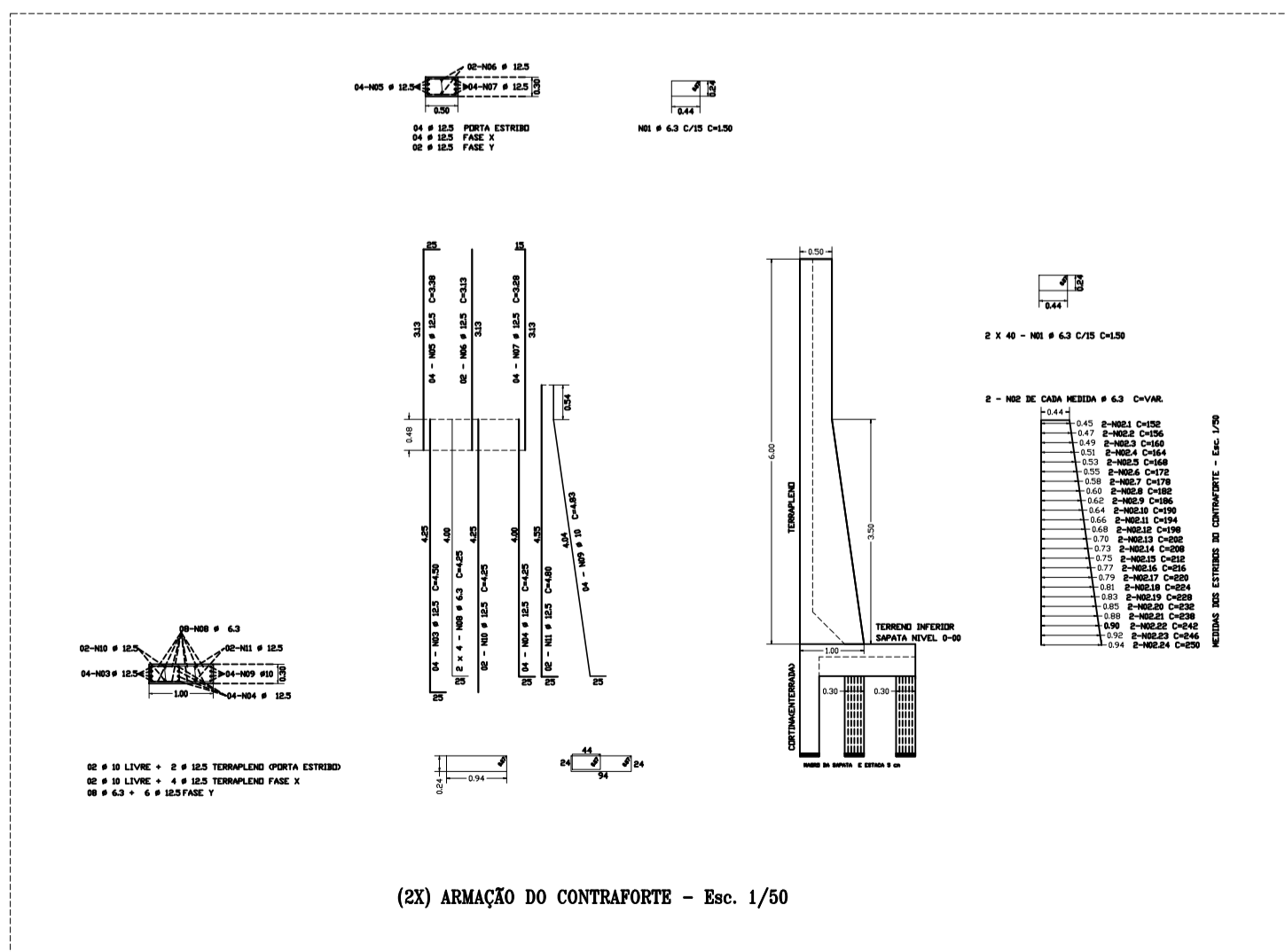
(6X) ARMAÇÃO DA VIGA DA SAPATA - Esc. 1/50



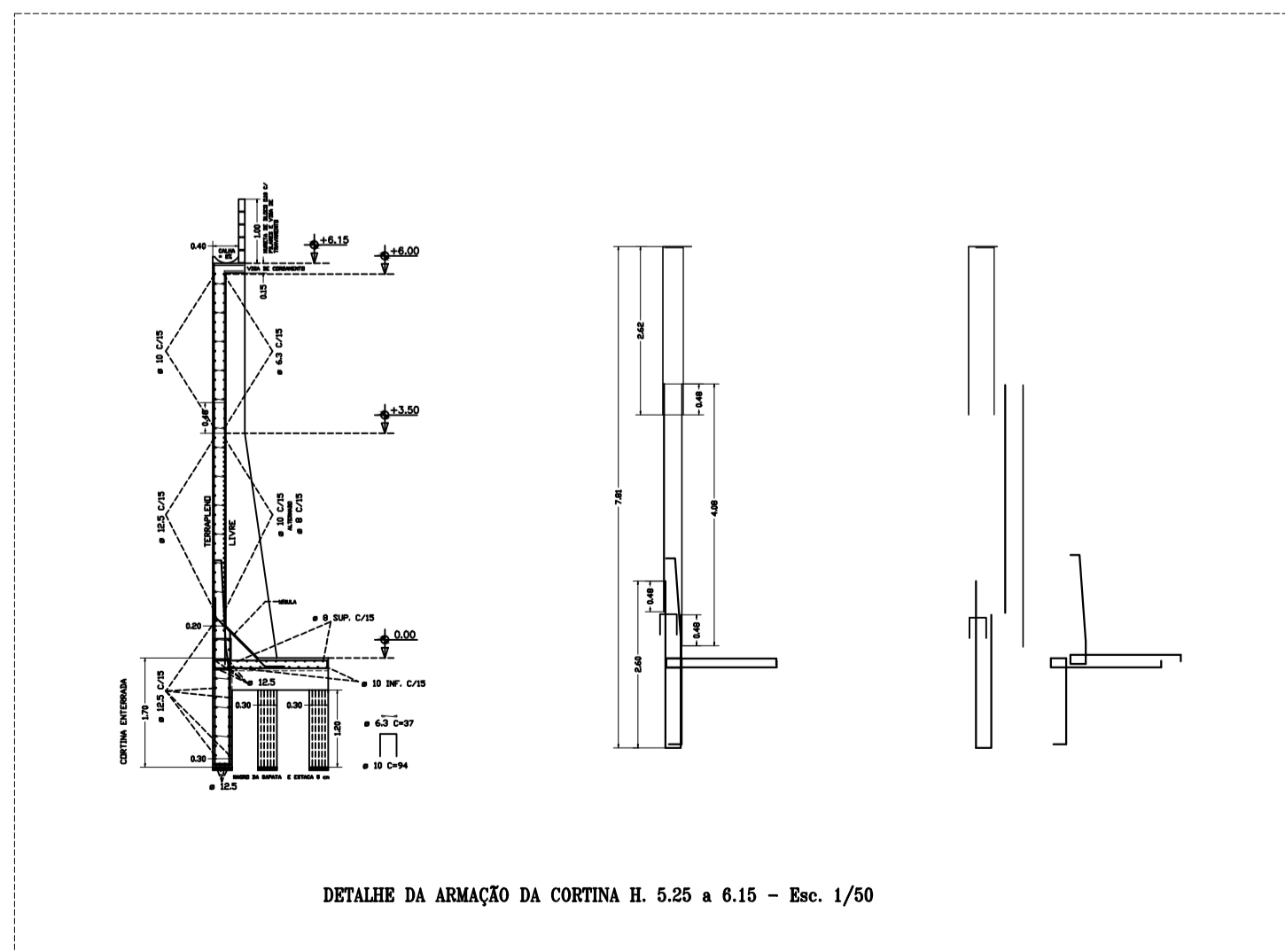
(2X6) ARMAÇÃO DA ESTACAS - Esc. 1/50



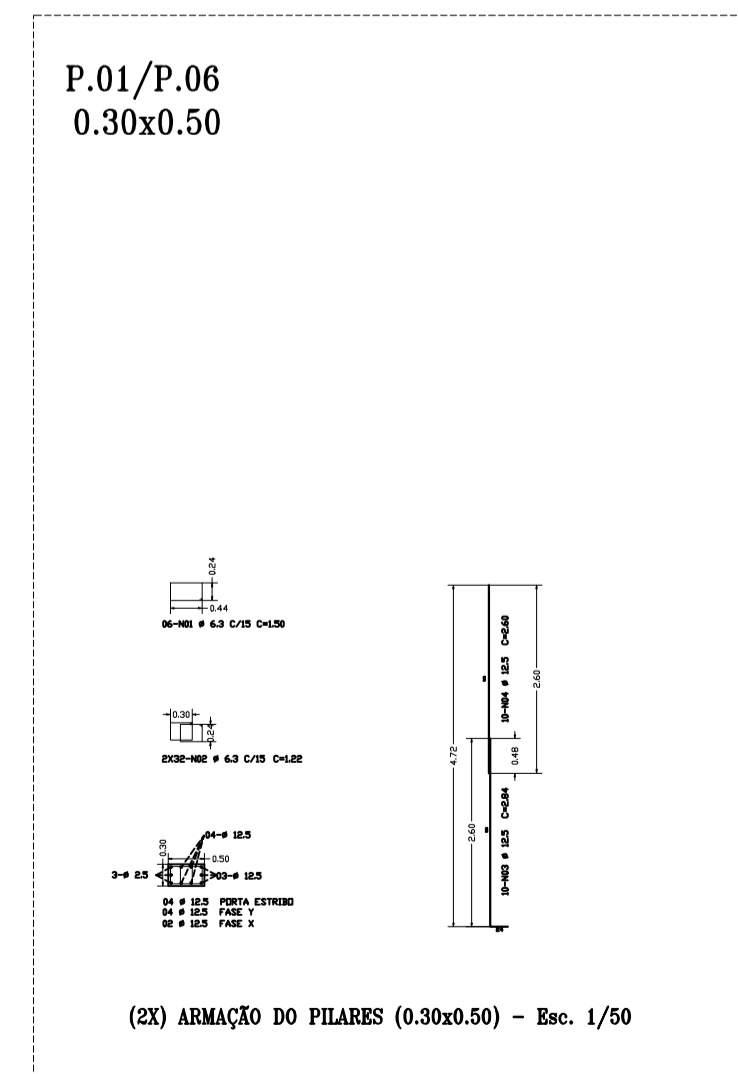
(4x) ARMAÇÃO DOS PILARES (0,50x0,50) - Esc. 1/50



(2X) ARMAÇÃO DO CONTRAPORTE - Esc. 1/50



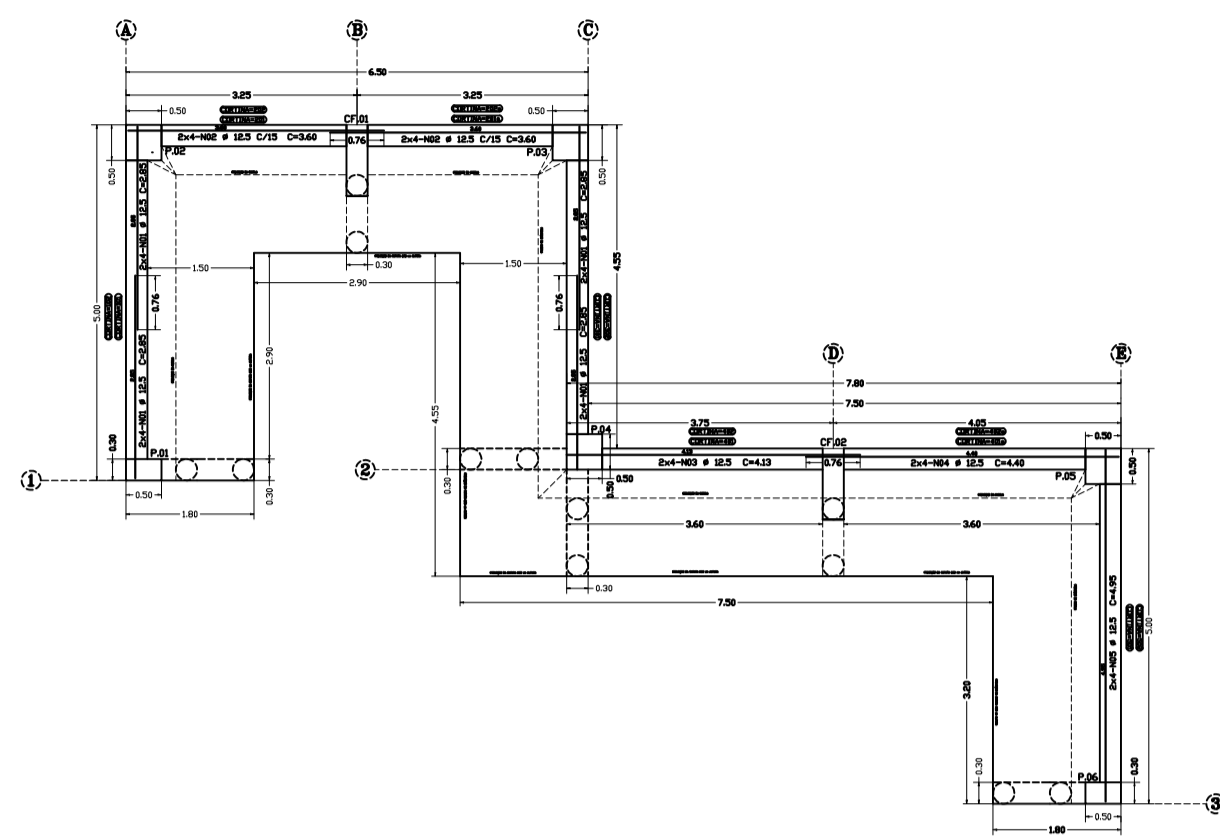
DETALHE DA ARMAÇÃO DA CORTINA H. 5,25 a 6,15 - Esc. 1/50



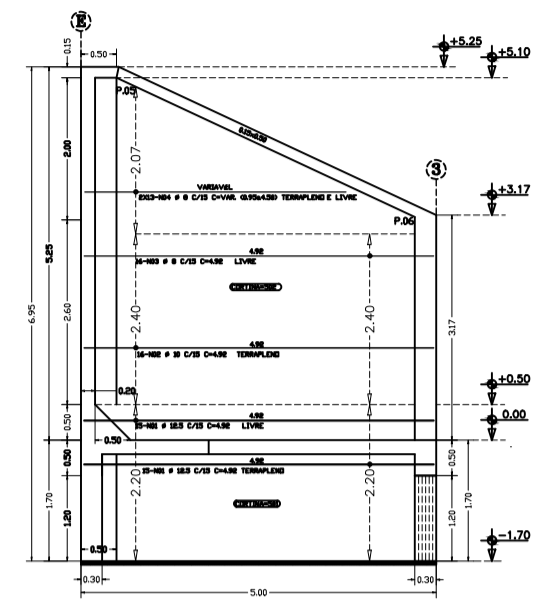
(2X) ARMAÇÃO DOS PILARES (0,30x0,50) - Esc. 1/50

<p>Planta para construção de muro de arrimo de contenção na localidade de Presidente Kennedy - E.S.</p>		<p>Escala: 1/50</p>
<p>Projeto: FERNANDO BAHIANSE</p>	<p>Autores: FERNANDO BAHIANSE, FERNANDO BAHIANSE, FERNANDO BAHIANSE</p>	<p>Indicador: 01/04</p>
<p>Arquiteto: FERNANDO BAHIANSE</p>	<p>Engenheiro: FERNANDO BAHIANSE</p>	<p>Arquiteto: FERNANDO BAHIANSE</p>
<p>Arquiteto: FERNANDO BAHIANSE</p>	<p>Engenheiro: FERNANDO BAHIANSE</p>	<p>Arquiteto: FERNANDO BAHIANSE</p>

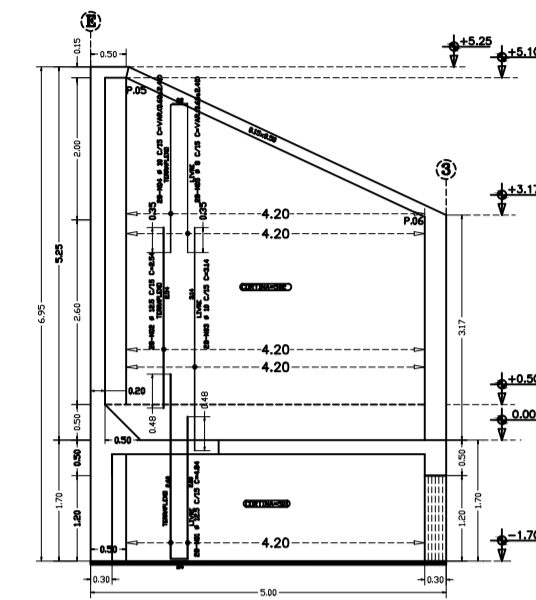
Este projeto foi elaborado com o auxílio do software AutoCAD 2010. A responsabilidade pelo projeto é do autor. Não se responsabiliza a empresa pelo uso indevido das informações aqui contidas. Não se responsabiliza a empresa pelo uso indevido das informações aqui contidas. Não se responsabiliza a empresa pelo uso indevido das informações aqui contidas.



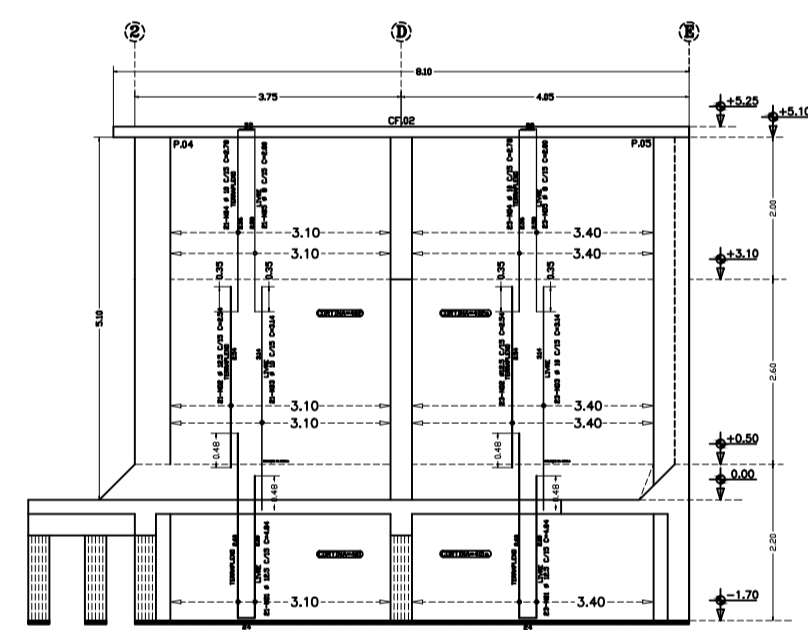
ARMAÇÃO DA VIGA DO CAMBRIÃO DA SAPATA - TRANSVERSAL INFERIOR / SUPERIOR Esc. 1/50  
ARMAÇÃO DO ( U ) DA SAPATA ENTERRADA INFERIOR Esc. 1/50



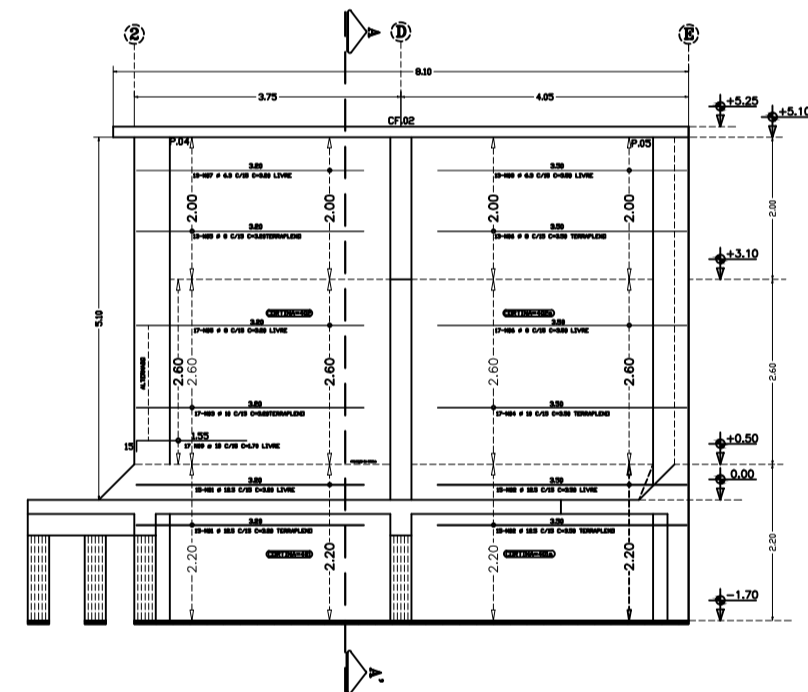
ARMAÇÃO HORIZONTAL TERRAPLENO E LIVRE Esc. 1/50  
CORTINA (501-30X220 = 502-20X460)



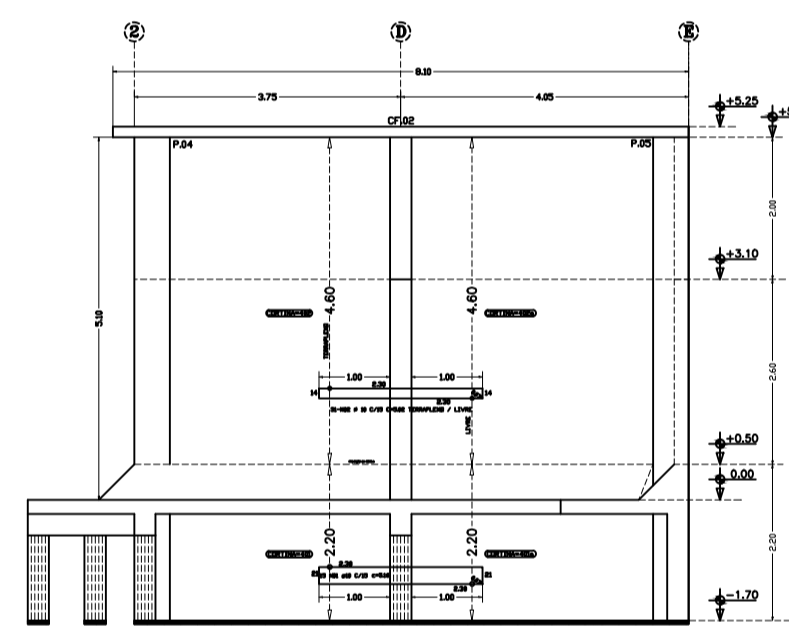
ARMAÇÃO VERTICAL TERRAPLENO E LIVRE Esc. 1/50  
CORTINA (501-30X220=502-20X460)



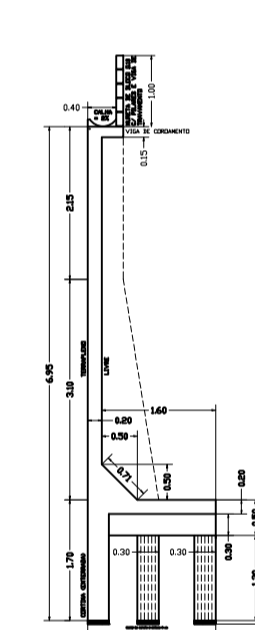
ARMAÇÃO VERTICAL TERRAPLENO E LIVRE Esc. 1/50  
CORTINA (401/401a-30X220 / 402/402a-20X460)



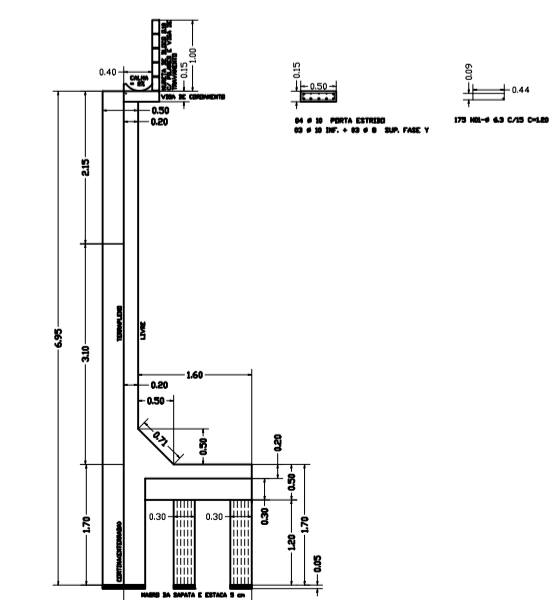
ARMAÇÃO HORIZONTAL TERRAPLENO E LIVRE Esc. 1/50  
CORTINA (401/401a-30X220 = 402/402a-20X460)



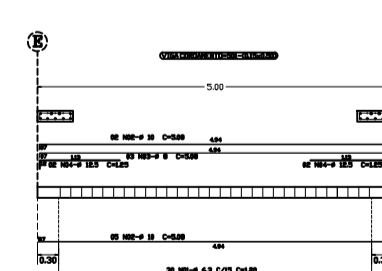
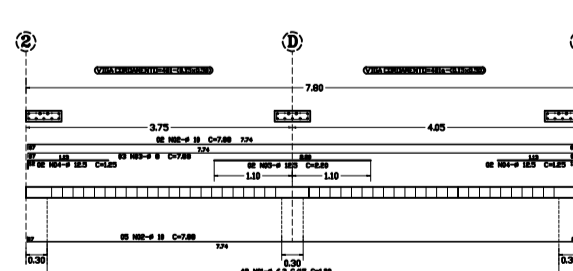
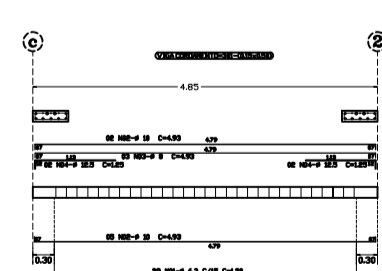
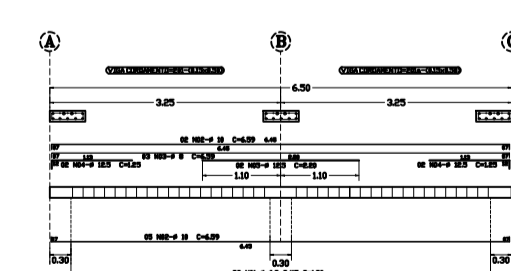
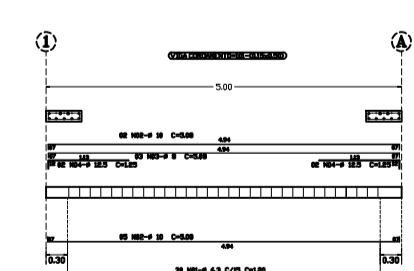
ARMAÇÃO HORIZONTAL TERRAPLENO / LIVRE (NÍVEL -1.70 a +0.50 = 2.20) Esc. 1/50  
ARMAÇÃO HORIZONTAL TERRAPLENO / LIVRE (NÍVEL +4.60 Esc. 1/50  
CORTINA (401/401a-30X220 = 402/402a-20X460)



CORTE AA' Esc. 1/50



ARMAÇÃO DA VIGA DE COROAMENTO - Esc. 1/50

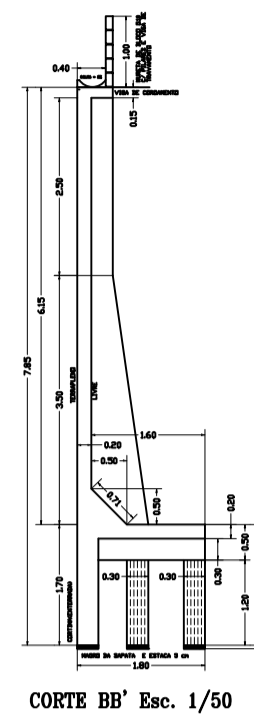
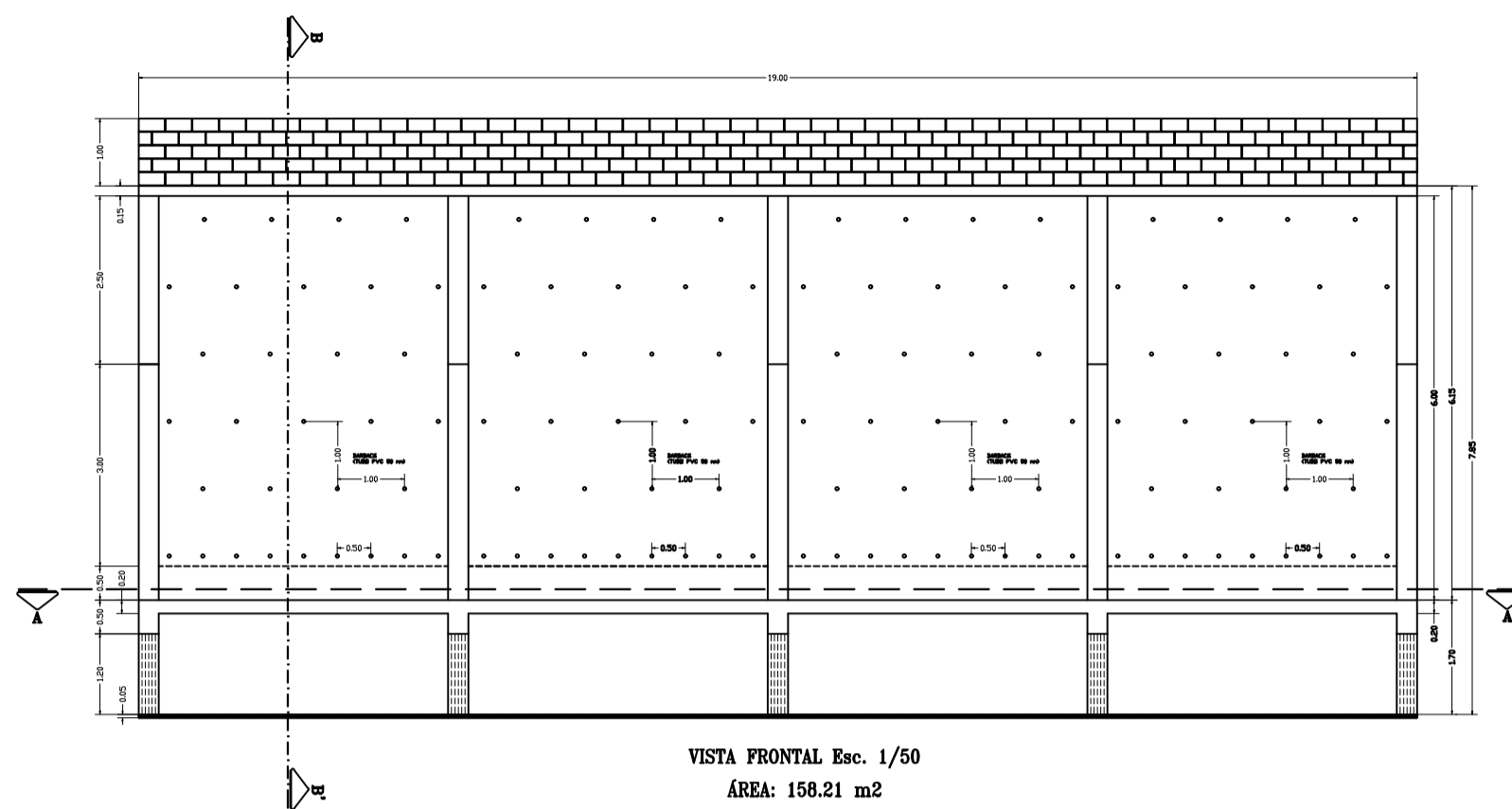


RELAÇÃO DO AÇO									
Elemento	Posição	Bitola	Quant.	Dobra	Rel.	Dobra	Comp.	Total	CA-50-A
		mm		cm	cm	cm	cm	cm	Kg
<b>ARMAÇÃO VERTICAL</b>									
TERRAPLENO E LIVRE	01	# 12,5	44	24	200x62	-	484	2000	254,4
CORTINA 401 / 401a	02	# 12,5	44	-	254	-	254	11176	102,5
CORTINA 402 / 402a	03	# 12,5	44	-	254	-	254	11176	102,5
	04	# 10	44	22	256	-	278	12232	63,9
	05	# 8	44	22	256	-	280	12560	53,3
									584,9
<b>ARMAÇÃO HORIZONTAL</b>									
TERRAPLENO E LIVRE	01	# 12,5	30	-	300	-	300	9600	104,3
CORTINA 401 / 401a	02	# 12,5	30	-	300	-	300	10500	114,1
CORTINA 402 / 402a	03	# 10	17	-	300	-	300	5400	27,3
	04	# 10	17	-	300	-	300	5550	45,8
	05	# 8	30	-	300	-	300	9600	45,4
	06	# 8	30	-	300	-	300	10500	45,4
	07	# 6,3	13	-	300	-	300	4500	11,3
	08	# 6,3	13	-	300	-	300	4500	12,4
	09	# 10	17	15	155	-	170	2850	13,8
									426,9
<b>ARMAÇÃO HORIZONTAL</b>									
TERRAPLENO E LIVRE	01	# 10	15	21/7/7	230x70	21	356	7740	53,1
CORTINA 401 / 401a	02	# 10	31	14/7/7	230x70	14	522	13562	106,9
									159,9
<b>ARMAÇÃO VERTICAL</b>									
TERRAPLENO E LIVRE	01	# 12,5	28	24	260x100	-	484	13200	147,9
CORTINA 401 / 401a	02	# 12,5	28	-	254	-	254	712	77,3
CORTINA 402 / 402a	03	# 10	28	-	254	-	254	8792	60,3
	04	# 10	28	22	260x140	-	Verific	4200	28,8
	05	# 8	28	22	260x140	-	Verific	4200	18,2
									222,9
<b>ARMAÇÃO HORIZONTAL</b>									
TERRAPLENO E LIVRE	01	# 12,5	30	-	490	-	490	14700	162,4
CORTINA 401 / 401a	02	# 10	16	-	490	-	490	7872	54,0
CORTINA 402 / 402a	03	# 8	16	-	490	-	490	7872	26,8
	04	# 8	25	-	305x100	-	Verific	7000	35,6
									279,9
<b>ARMAÇÃO NA VIGA DE COROAMENTO</b>									
	01	# 6,3	175	-	120	-	120	8200	51,9
									254,4
	02	# 10	7	7	490	7	500	2056	6,6
	03	# 8	3	7	490	7	500	1224	6,6
	04	# 12,5	4	12	113	-	125	500	5,4
									201,6
	05	# 10	7	7	645	7	659	4633	31,7
	06	# 8	3	7	645	7	659	1977	8,5
	07	# 12,5	4	12	113	-	125	500	5,4
	08	# 12,5	2	-	220	-	220	440	4,8
									237,7
	09	# 10	7	7	470	7	493	3451	6,4
	10	# 8	3	7	470	7	493	1470	6,4
	11	# 12,5	4	12	113	-	125	500	5,4
									274,9
<b>ARMAÇÃO NA VIGA DO CAMBRIÃO DA SAPATA</b>									
TERRAPLENO E LIVRE	01	# 12,5	38	-	280	-	280	8520	90,1
CORTINA 401 / 401a	02	# 12,5	16	-	360	-	360	5760	62,6
CORTINA 402 / 402a	03	# 12,5	8	-	430	-	430	3384	25,9
	04	# 12,5	8	-	440	-	440	3520	26,3
	05	# 12,5	8	-	495	-	495	3960	43,0
									278,9
									81,0
									262,9
									752,7
									1271,8
									2028,8

**Cartão de Publicação**  
 PLANTA PARA CONSTRUÇÃO DE MURDO DE ARRIO DE CONTENÇÃO NA LOCALIDADE DE PRESIDENTE KENNEDY - E.S.  
**Cartão de Cálculo**  
 ARMAÇÃO: SAPATA, U. ARMAÇÃO: HORIZONTAL TERRAPLENO LIVRE, VERTICAL TERRAPLENO LIVRE, VIGA COROAMENTO. CORTE AA'.  
**Proprietário**  
 FERNANDO BARIENSE  
**Arquiteto**  
 INOCRA  
**Escala**  
 A1

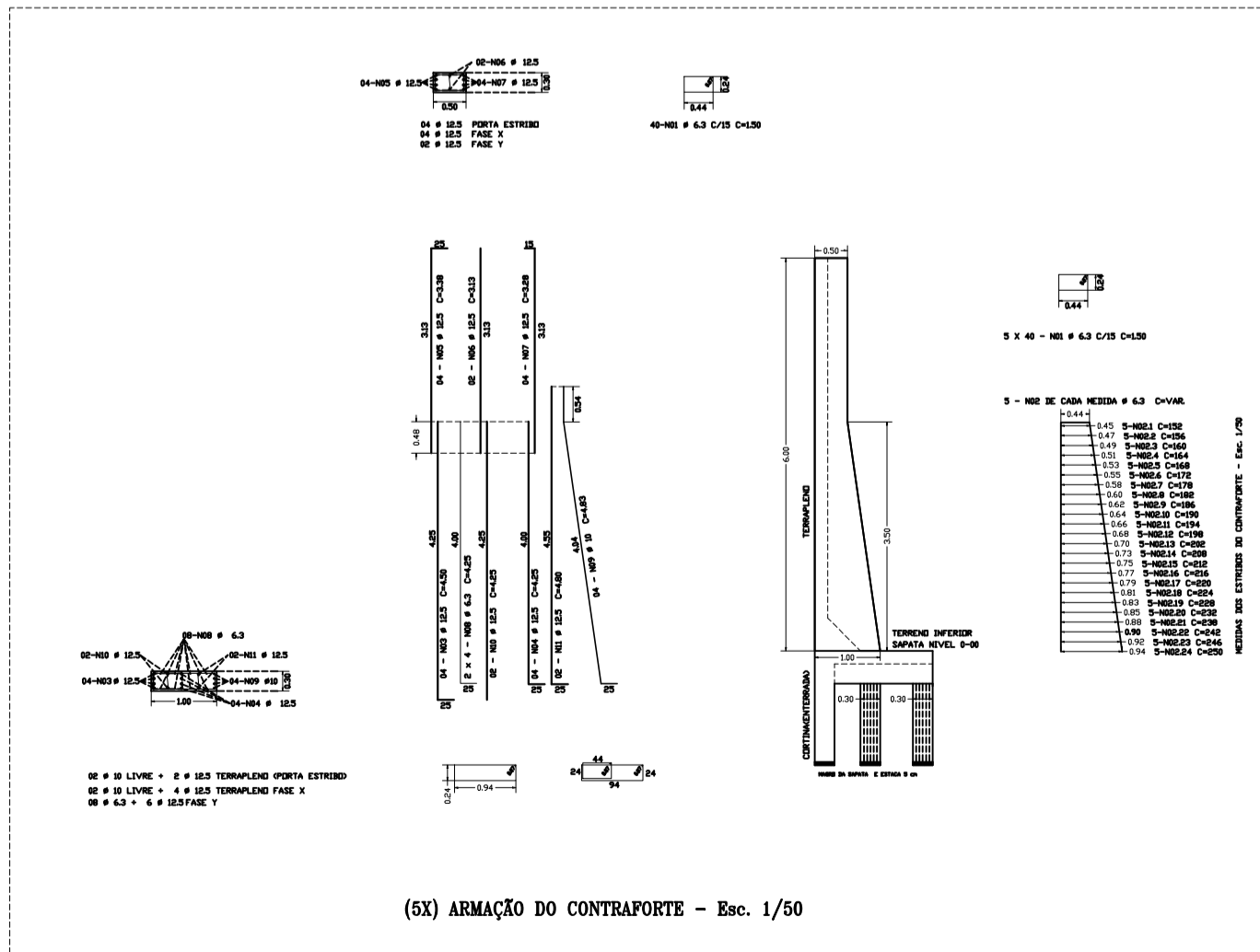
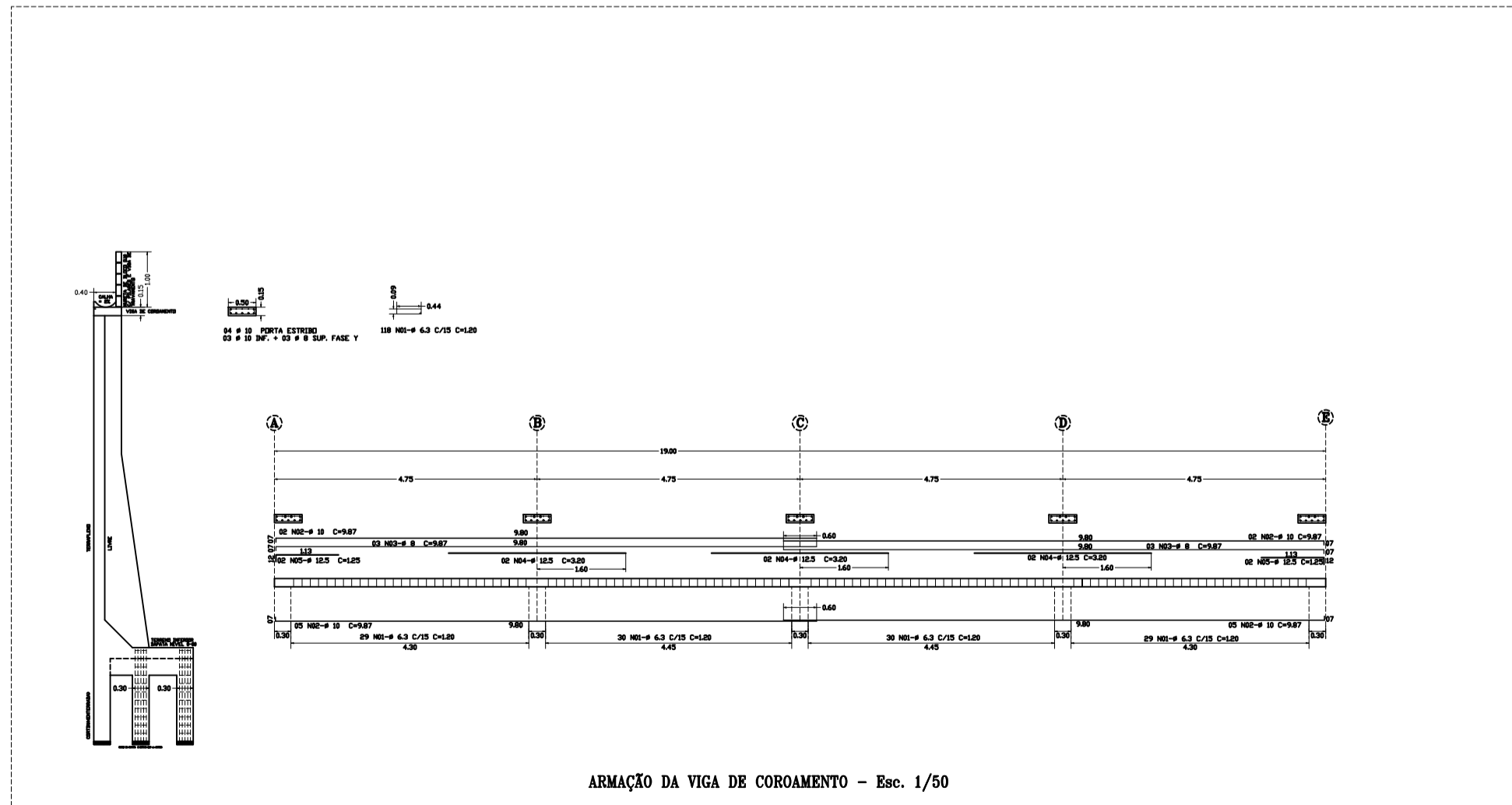
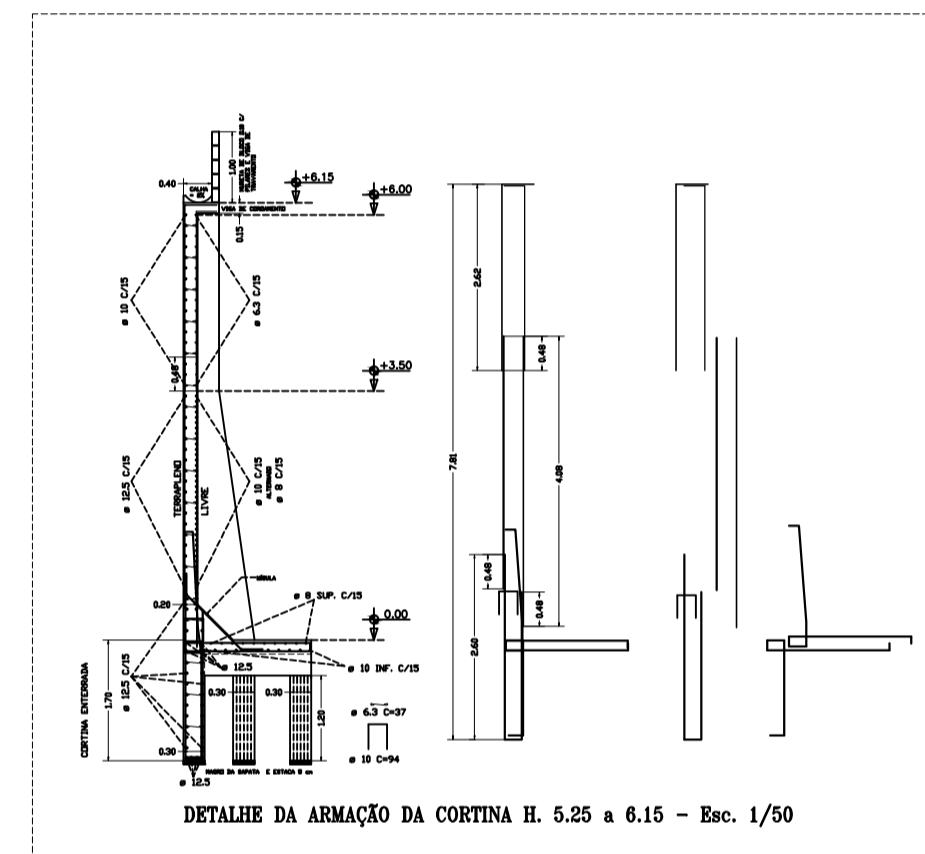
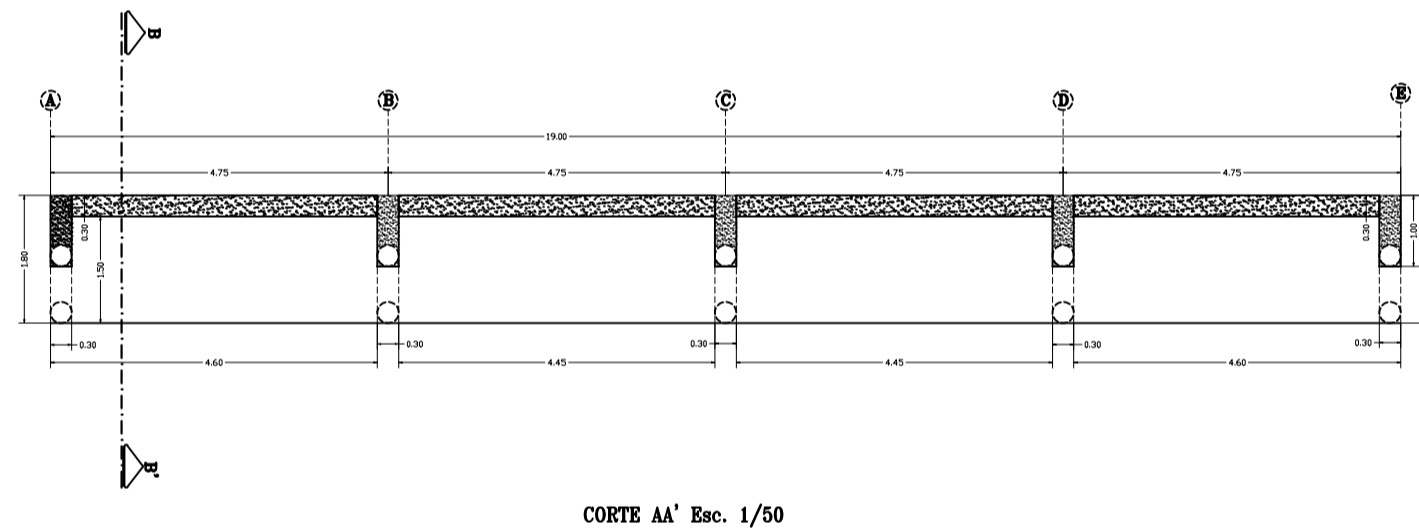






RELAÇÃO DO AÇO								
Elemento	Posição	Bitola	Quant.	Dobra	Rela. Dobra	Comp.	Total	CA-50-A
		mm		cm	cm	cm	cm	kg x 10 <sup>2</sup>
<b>ARMADURA DA VIGA DE COROAMENTO</b>								
01	# 6.3	118	-	105	-	100	14500	20.6
02	# 10	14	7	960	-	967	13633	94.8
03	# 8	6	7	900	-	907	7602	25.6
04	# 12.5	6	-	325	-	320	1920	25.9
05	# 12.5	4	12	112	-	125	500	5.4
<b>TOTAL</b>							<b>1953</b>	
<b>ARMADURA DO CONTRAPORTE (M)</b>								
01	# 6.3	200	-	156	-	150	30000	82.8
02	# 6.3	180	-	140	-	140	24000	65.8
03	# 12.5	20	25	425	-	420	3000	37.8
04	# 12.5	20	25	400	-	425	8500	92.4
05	# 12.5	20	25	222	-	228	4700	72.5
06	# 12.5	10	-	313	-	313	3130	34.0
07	# 12.5	20	15	293	-	328	8560	71.9
08	# 6.3	40	25	400	-	425	17000	44.4
09	# 10	25	25	404	34	483	9660	66.3
10	# 12.5	10	-	425	-	425	4250	46.2
11	# 12.5	10	25	420	-	400	4900	52.2
<b>TOTAL</b>							<b>727.7</b>	
							# 6.3	226.8
							# 8	25.6
							# 10	32.1
							# 12.5	423.7
<b>TOTAL</b>							<b>812.9</b>	

VISTA FRONTAL DO MURO - Superfície Total: 148.58 m <sup>2</sup>	
Elemento	
Contorno P42 20 30/4	Temp 14/-2 em geral
Área: 22.30 m <sup>2</sup>	
Relevo: 1.00	



<p><b>Objeto:</b></p> <p>PLANTA PARA CONSTRUÇÃO DE MURO DE ARMADURA DE CONTENÇÃO NA LOCALIDADE DE PRESIDENTE KENNEDY - E.S.</p>	<p><b>Cidade do Cliente:</b></p> <p>VISTA FRONTAL, CORTE AA', BB', ARMADURA VIGA DE COROAMENTO, ARMADURA DO CONTRAPORTE, DETALHE ARMADURA DA CORTINA.</p>
<p><b>Proprietário:</b></p> <p>INDOGA</p>	<p><b>Arquiteto:</b></p> <p>A1</p>
<p><b>Escala:</b></p> <p>1:50</p>	<p><b>Projeto:</b></p> <p>01/03</p>

ESCALAS  
 1:50  
 1:100  
 1:200  
 1:400  
 1:800





