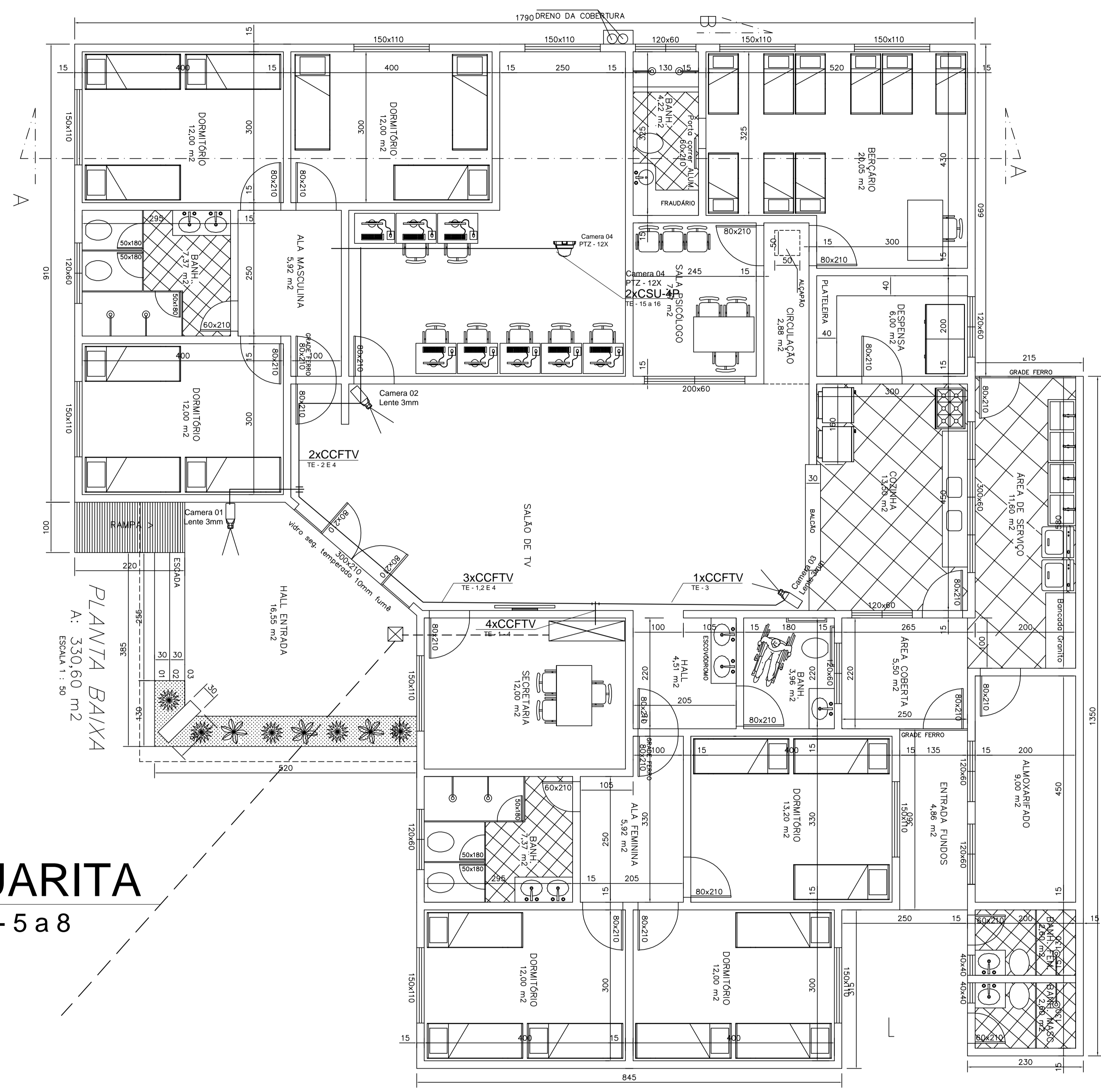
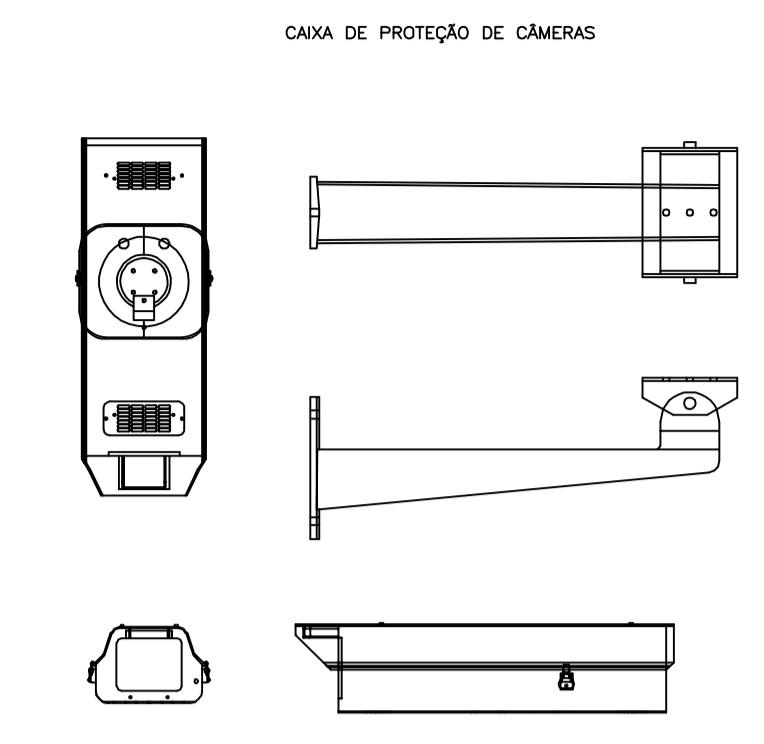
	PREFEITURA MUNICIPAL DE PRESIDENTE KENNEDY	
	SECRETARIA MUNICIPAL DE OBRAS	
PROJETO DE CIRCUITO FECHADO DE TV ( VIDEOMONITORAMENTO) DE CASA DE APOIO		
LOCAL : AVENIDA ORESTES BAIENSE - SEDE - PRESIDENTE KENNEDY -ES		
CONTEUDO: PLANTA BAIXA COBERTURA	DATA: OUTUBRO / 2018	
FOLHA: 2/2	ADMINISTRAÇÃO: AMANDA QUINTA RANGEL PREFEITA MUNICIPAL	RESPONSÁVEL TÉCNICO: LUIZ HENRIQUE NEVES DAMASCENO ENG.ELETRICISTA



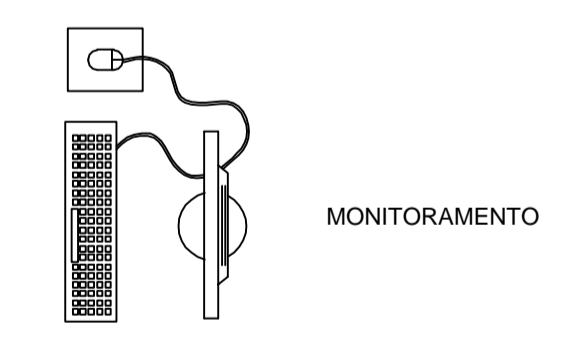
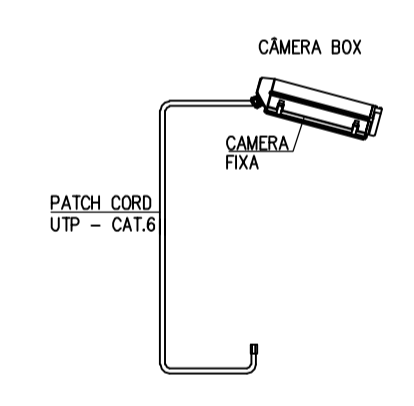
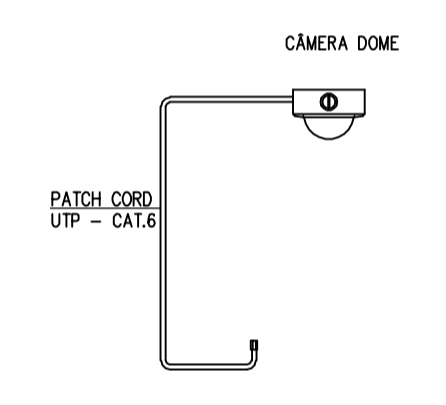
**P/ GUARITA**  
TE - 5 a 8

PLANTA BAIXA  
A: 330,60 m²  
ESCALA 1 : 50

ESCALA 1 : 50



- Camera Fixa
- Camera 360°
- DERIVAÇÃO
- CONEXÃO
- ELETRODUTO



PREFEITURA MUNICIPAL DE PRESIDENTE KENNEDY		
SECRETARIA MUNICIPAL DE OBRAS		
PROJETO DE CIRCUITO FECHADO DE TV (VIDEOMONITORAMENTO) DE CASA DE APOIO		
LOCAL : AVENIDA ORESTES BAIENSE - SEDE - PRESIDENTE KENNEDY -ES		
CONTEUDO: PLANTA BAIXA COBERTURA	DATA: OUTUBRO / 2018	
FOLHA: 2/2	ADMINISTRAÇÃO: AMANDA QUINTA RANGEL PREFEITA MUNICIPAL	RESPONSÁVEL TÉCNICO: LUIZ HENRIQUE NEVES DAMASCENO ENG.ELETRICISTA