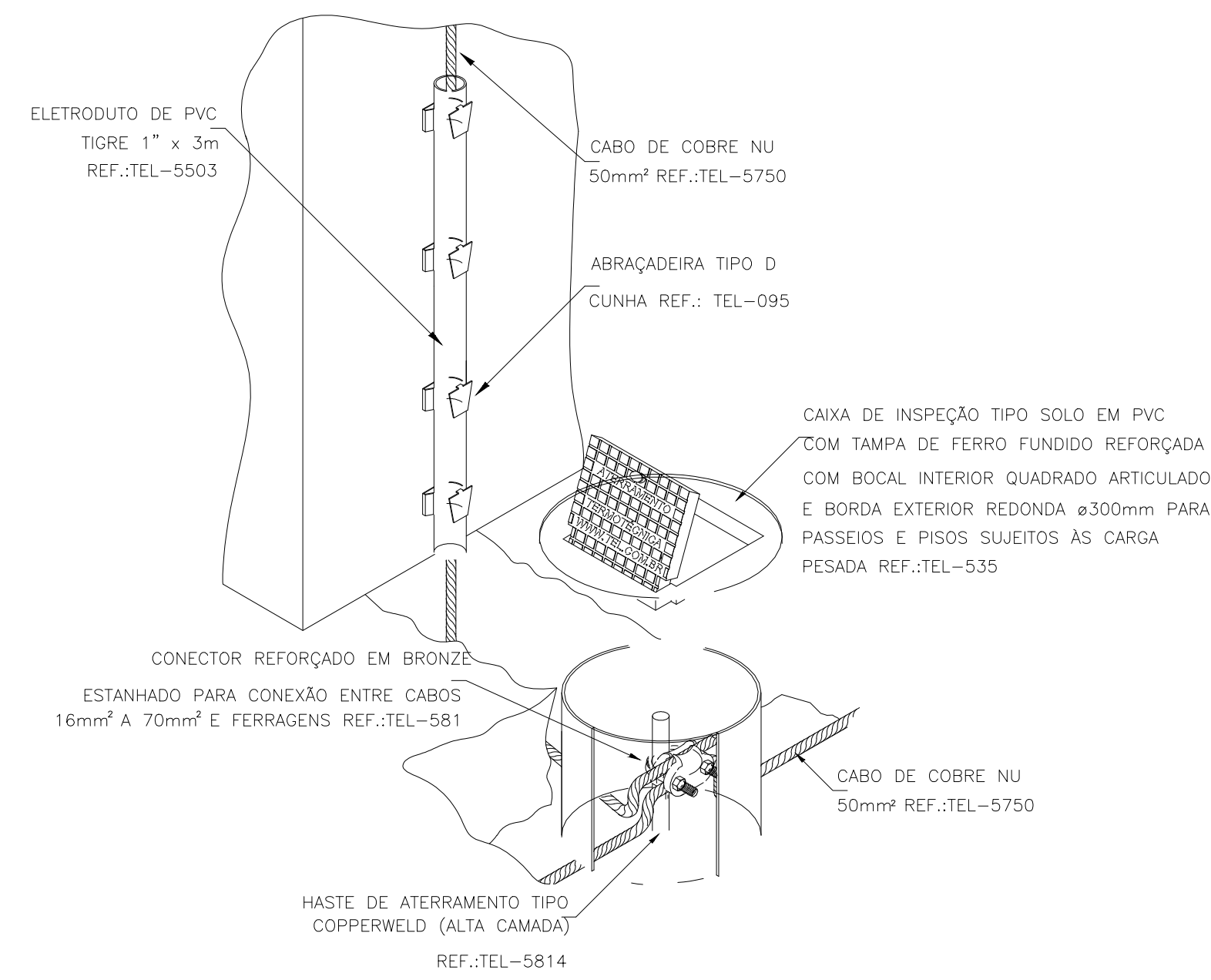


Muro de Arrimo

Legenda Detalhada	
	Caixa de inspeção - Cimento - Ø300x300mm c/ haste 5/8" x 2,40m
	SPDA - Atterramento
	Caixa de inspeção
	Cimento - Ø300x300mm
	Haste de aterramento - cobreada
	5/8" x 2,40m
	Captor Franklin - H=300mm - 02 descidas
	SPDA - Captor
	Captor Franklin
	H=300mm - 02 descidas

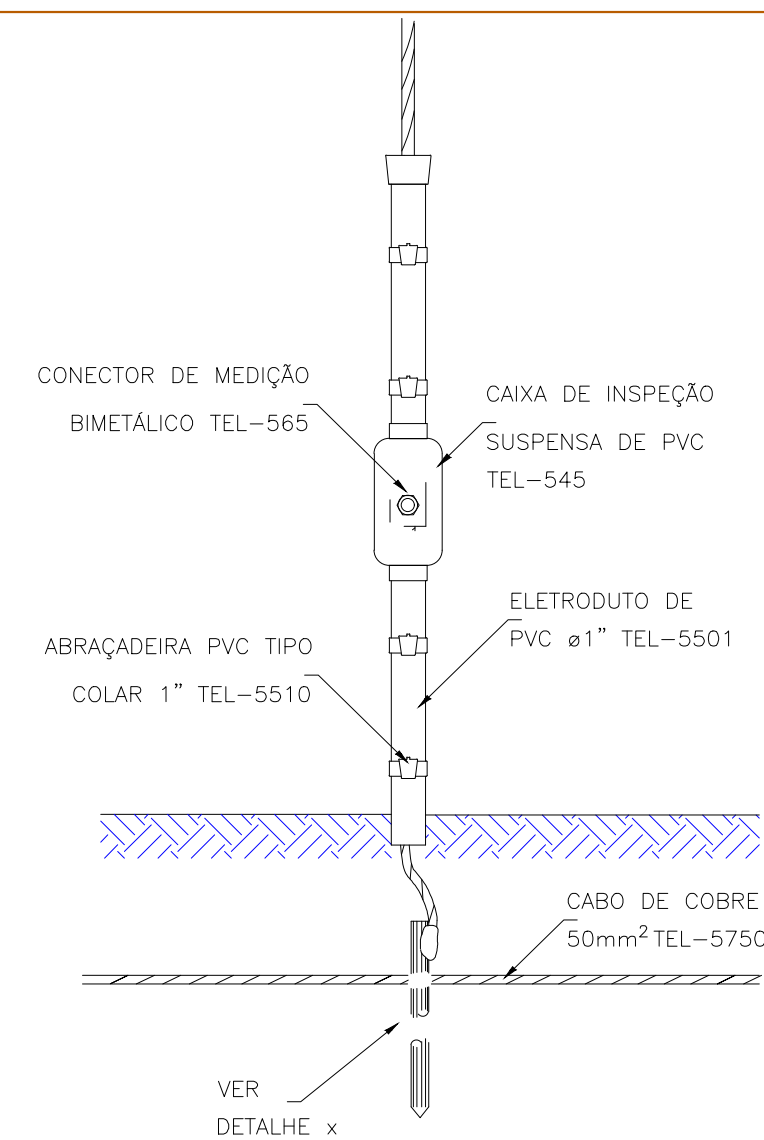
Lista de Materiais	
SPDA - Atterramento	
Caixa de inspeção	
Cimento - Ø300x300mm	31 pç
Haste de aterramento - cobreada	
5/8" x 2,40m	31 pç
SPDA - Captor	
Captor Franklin	
H=300mm - 02 descidas	15 pç
SPDA - Condutores	
Cabo de cobre NÚ - 7 fios	446,00 m
35mm²	
50mm²	341,50 m

PMPK PREFEITURA MUNICIPAL DE PRESIDENTE KENNEDY - ES	
PROJETO ELÉTRICO CONCLUSÃO REFORMA DO GINÁSIO CORREÃO	
LOCAL: AVENIDA DRETTES BAHIENCE - CENTRO - PRESIDENTE KENNEDY - ES	
CONTEÚDO:	DESENHO:
SPDA E ATERRAMENTO	MARCELO HENRIQUE
FOLHA:	RESPONSÁVEL TÉCNICO:
1/2	MARCELO HENRIQUE D. TEIXEIRA DREA - MG 174379/D



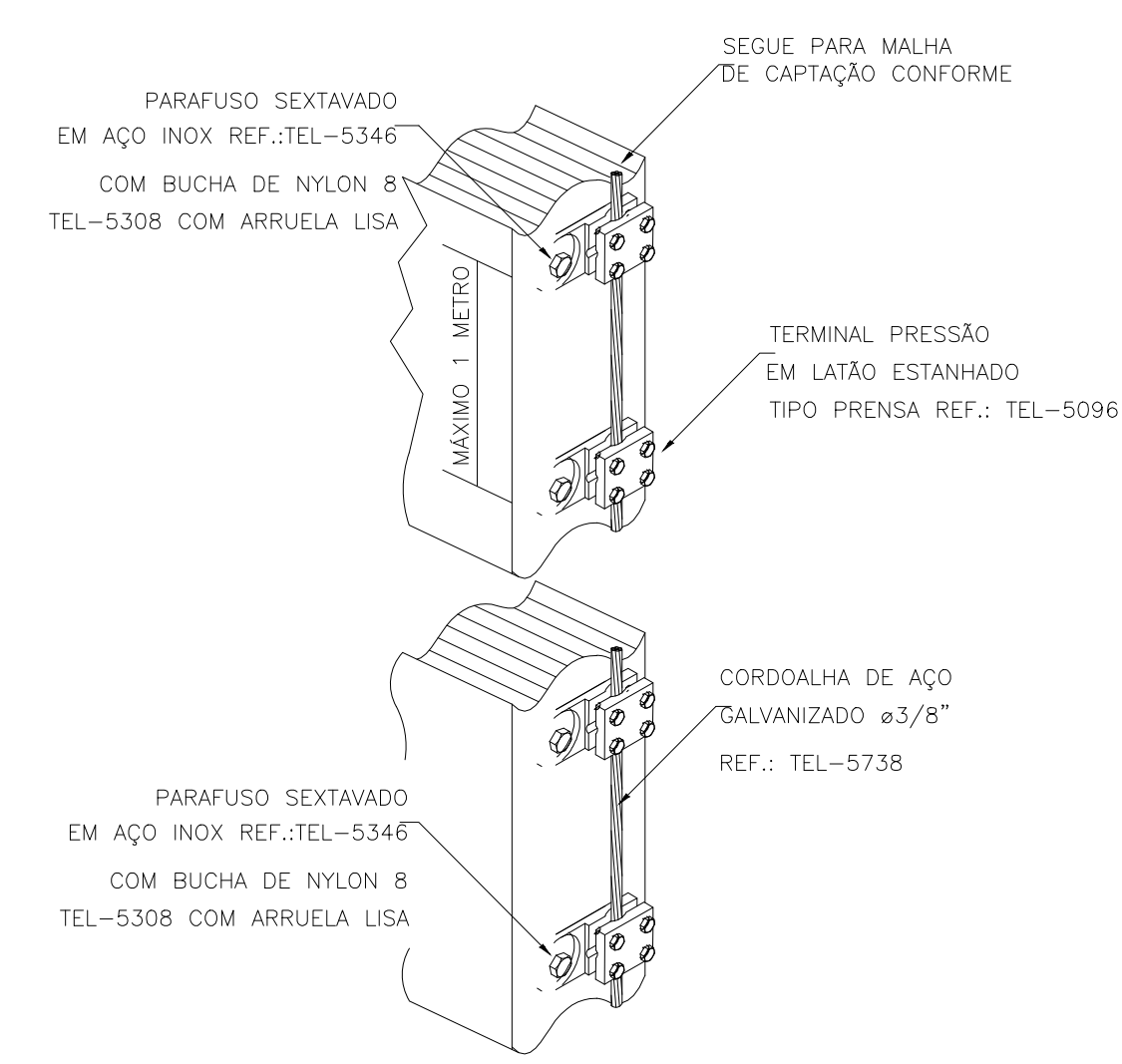
DETALHE DE INSTALAÇÃO DA CAIXA DE INSPEÇÃO TIPO SOLO COM TAMPA REFORÇADA PARA CONEXÃO DAS MALHAS

DETALHE 0
SEM — ESCALA



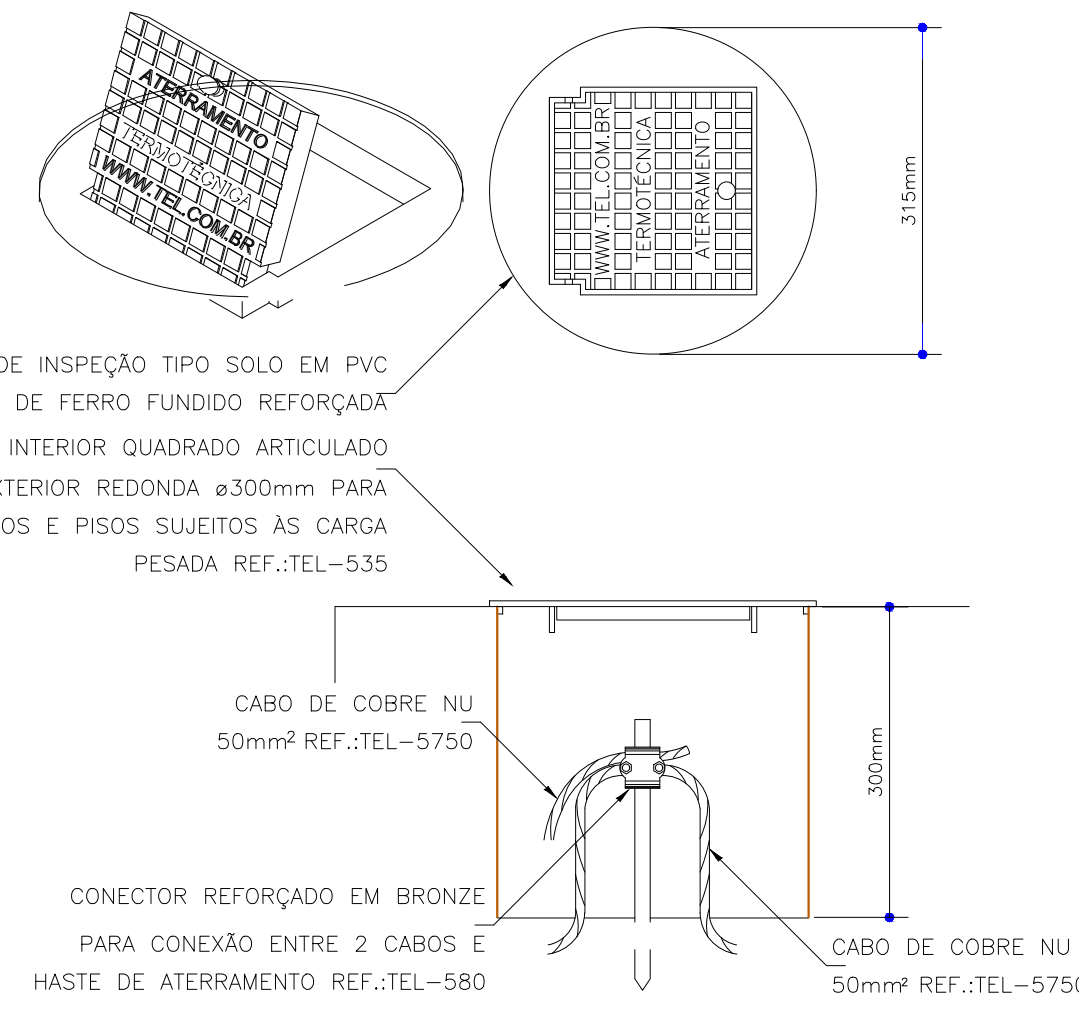
DETALHE DA JUNÇÃO ENTRE DESCIDA E ATERRAMENTO

DETALHE 0
SEM — ESCALA



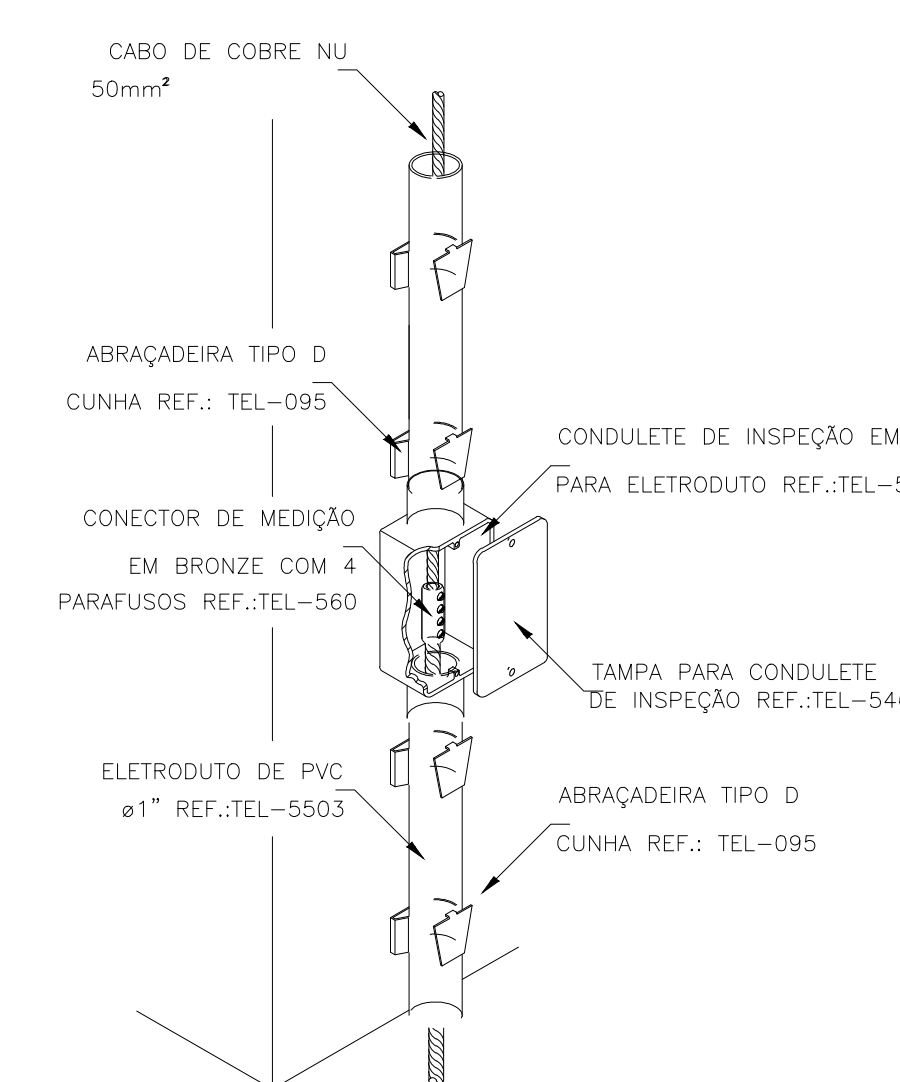
DETALHE DA FIXAÇÃO DO CABO DE DESCIDA

DETALHE 0
SEM — ESCALA



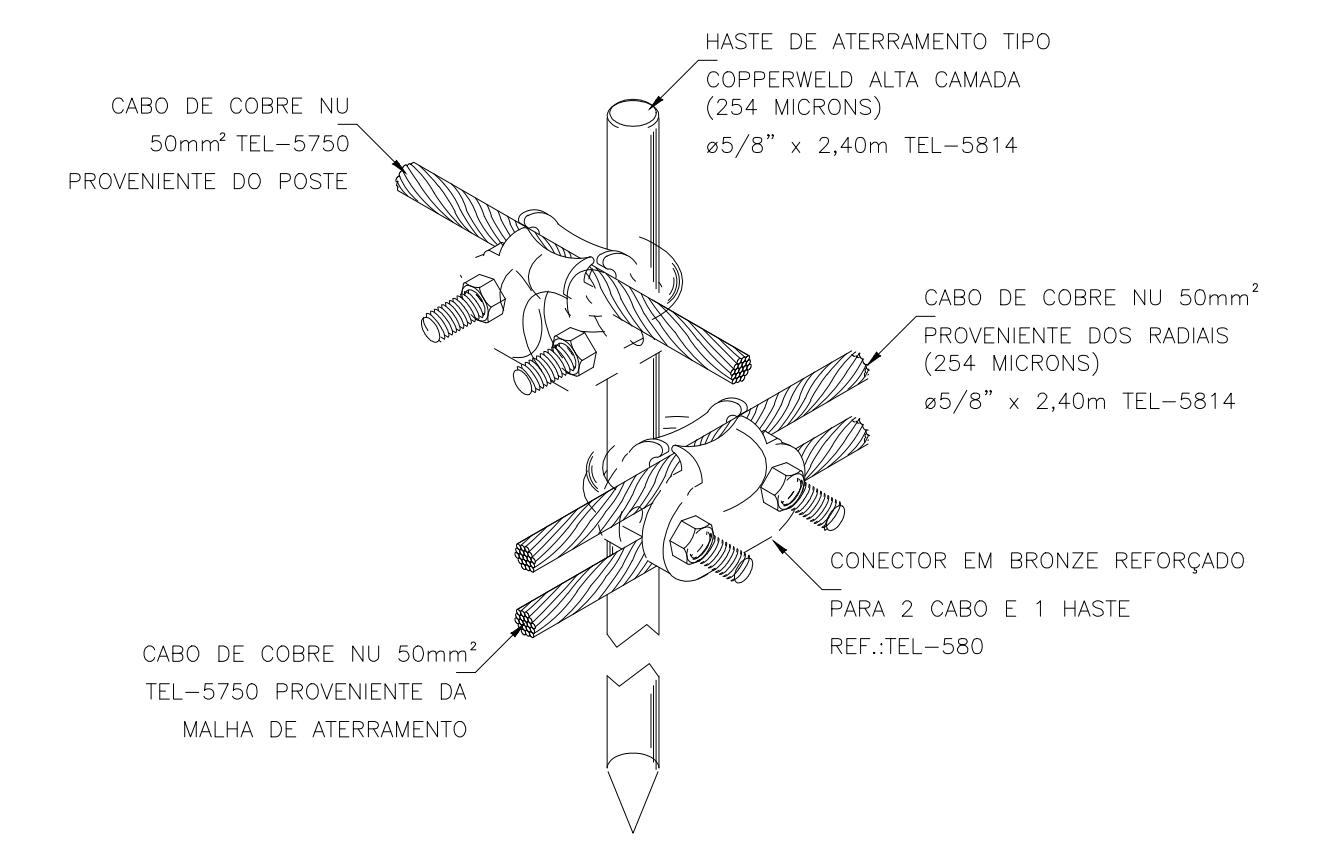
DETALHE DE INSTALAÇÃO DA CAIXA DE INSPEÇÃO TIPO SOLO COM TAMPA REFORÇADA PARA CONEXÃO DAS MALHAS

DETALHE 0
SEM — ESCALA



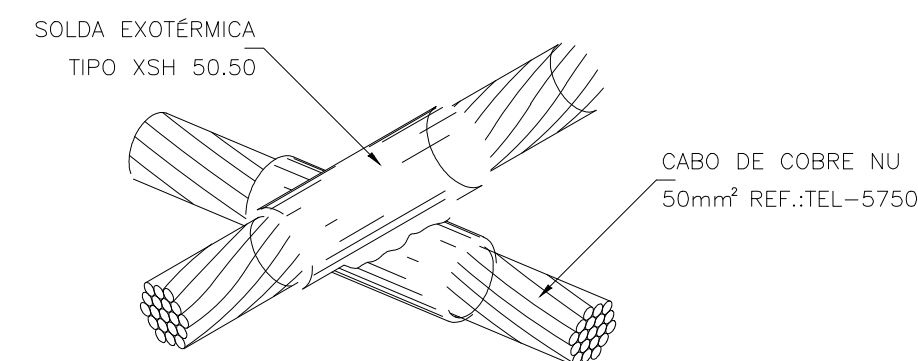
CONEXÃO DA DESCIDA EM CABO DE COBRE COM O ATERRAMENTO

DETALHE 0
SEM — ESCALA



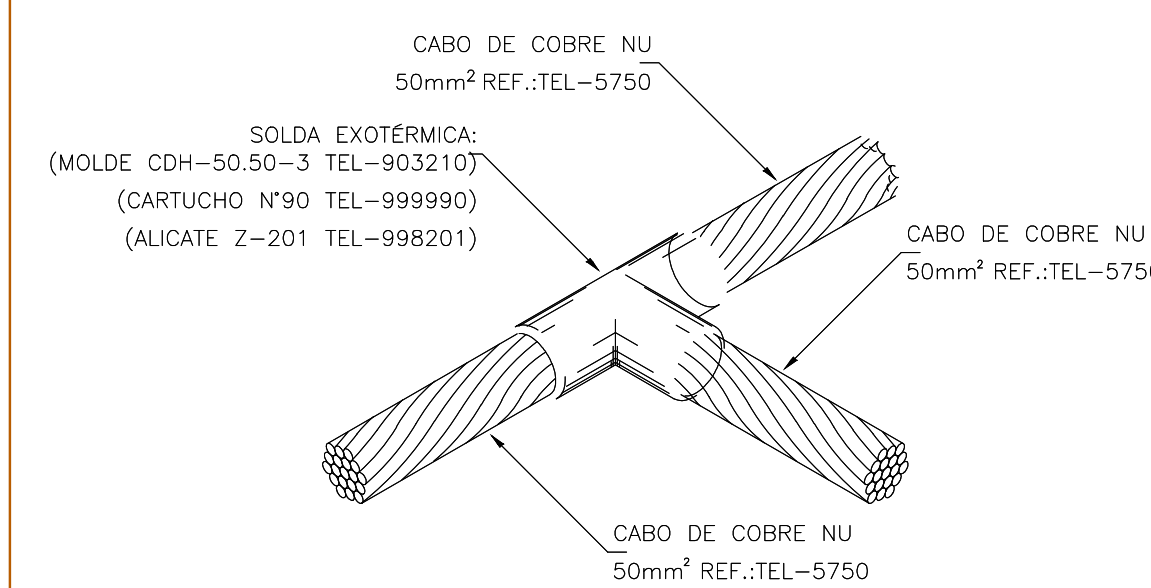
DETALHE DE UTILIZAÇÃO DO CONECTOR REF.: TEL-580 NA HASTE DE ATERRAMENTO

DETALHE 0
SEM — ESCALA



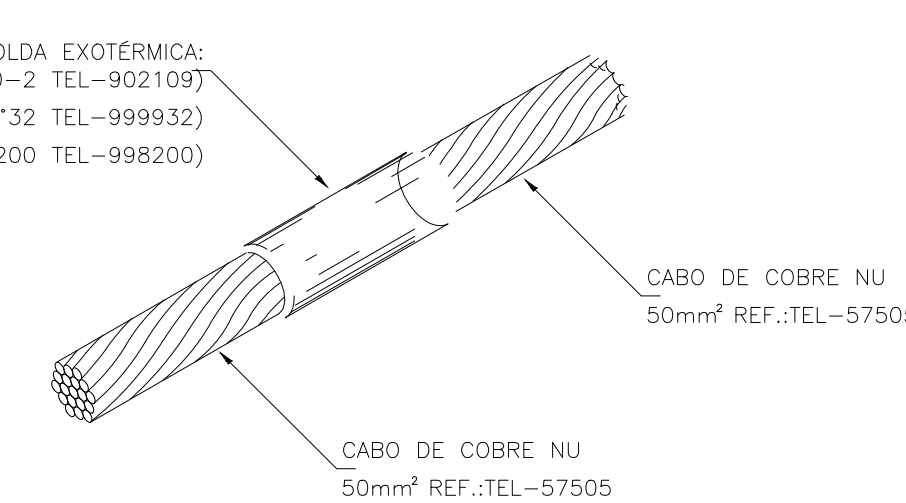
DETALHE DE SOLDA EM CRUZAMENTO DOS CABOS DA MALHA DE ATERRAMENTO

DETALHE 0
SEM — ESCALA



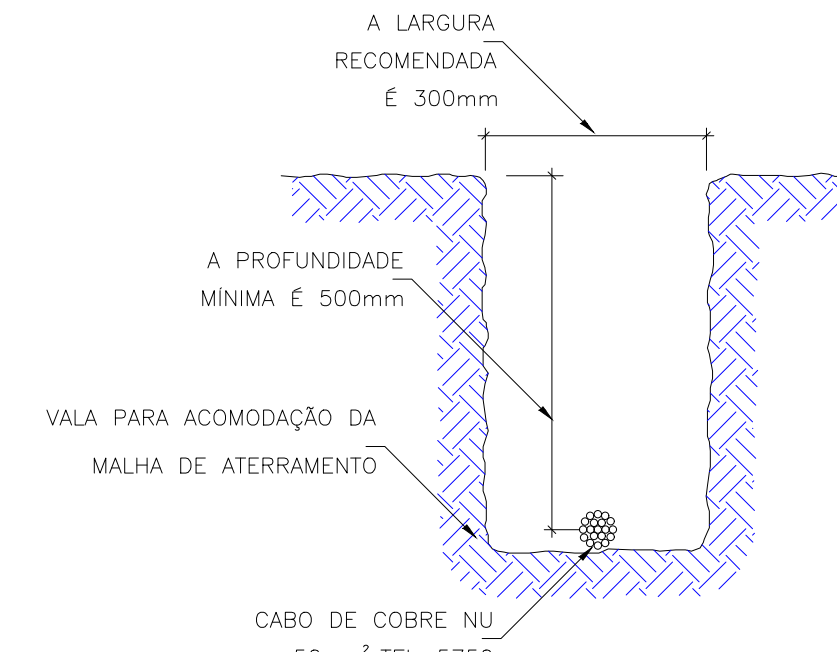
DETALHE DE SOLDA EXOTÉRMICA ENTRE CABOS 50mm² EM "T"

DETALHE 0
SEM — ESCALA



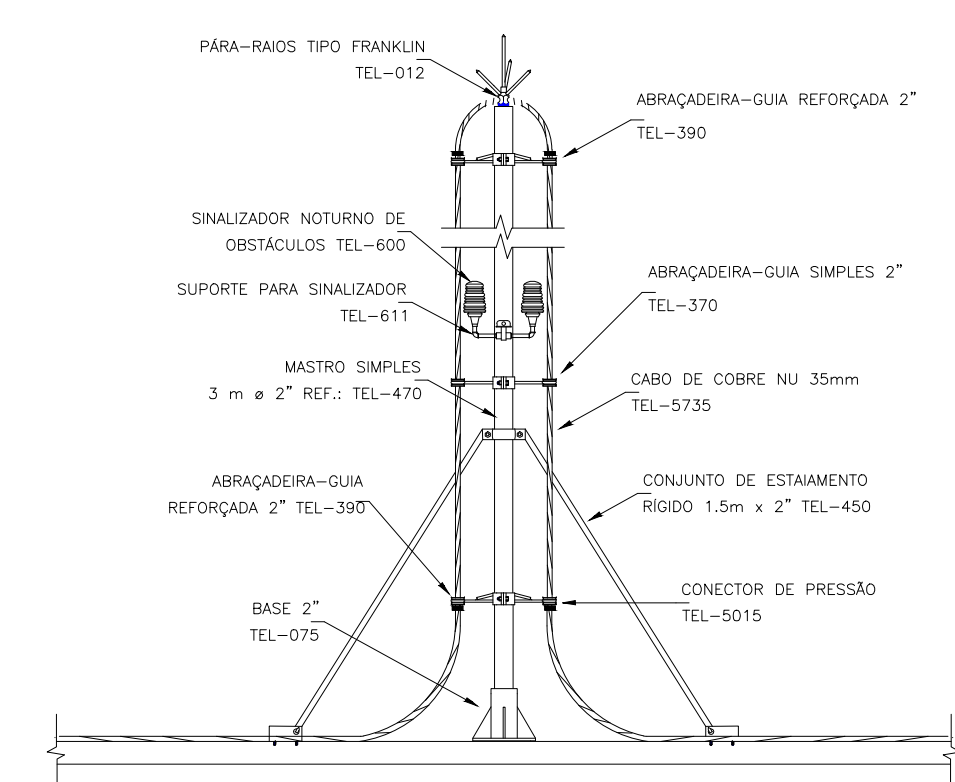
DETALHE DE SOLDA EXOTÉRMICA ENTRE CABO

DETALHE 0
SEM — ESCALA



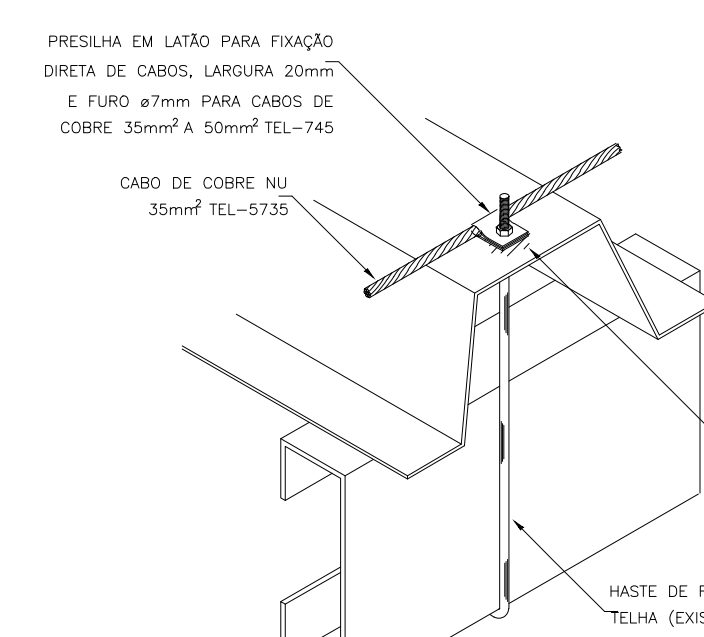
DETALHE DA VALA DA MALHA DE ATERRAMENTO

DETALHE 0
SEM — ESCALA



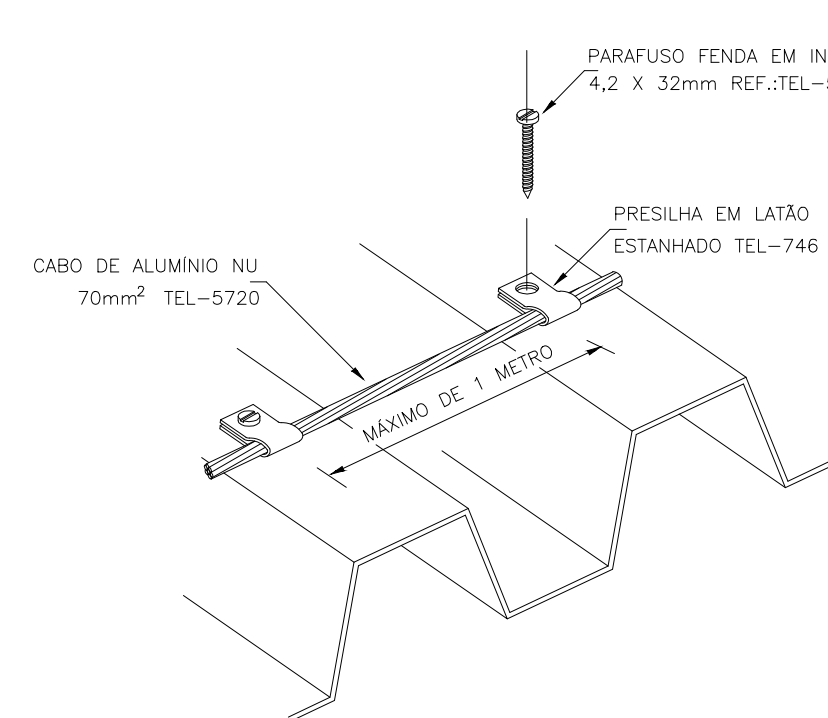
PARA-RAIOS TIPO FRANKLIN EM MASTRO DE 3m x 2"

DETALHE 0
SEM — ESCALA



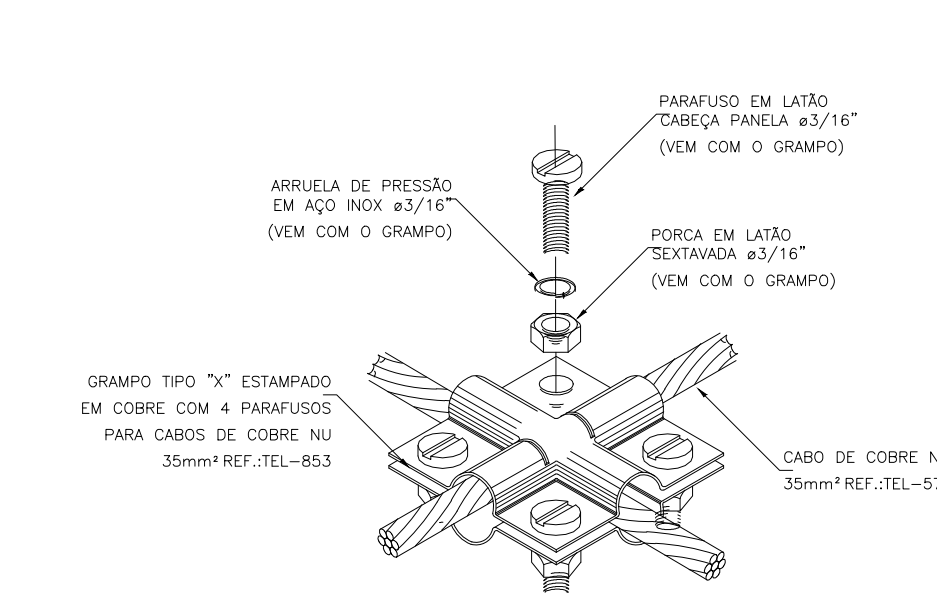
DETALHE DE FIXAÇÃO DO CABO DE COBRE NA TELHA METÁLICA

DETALHE 0
SEM — ESCALA



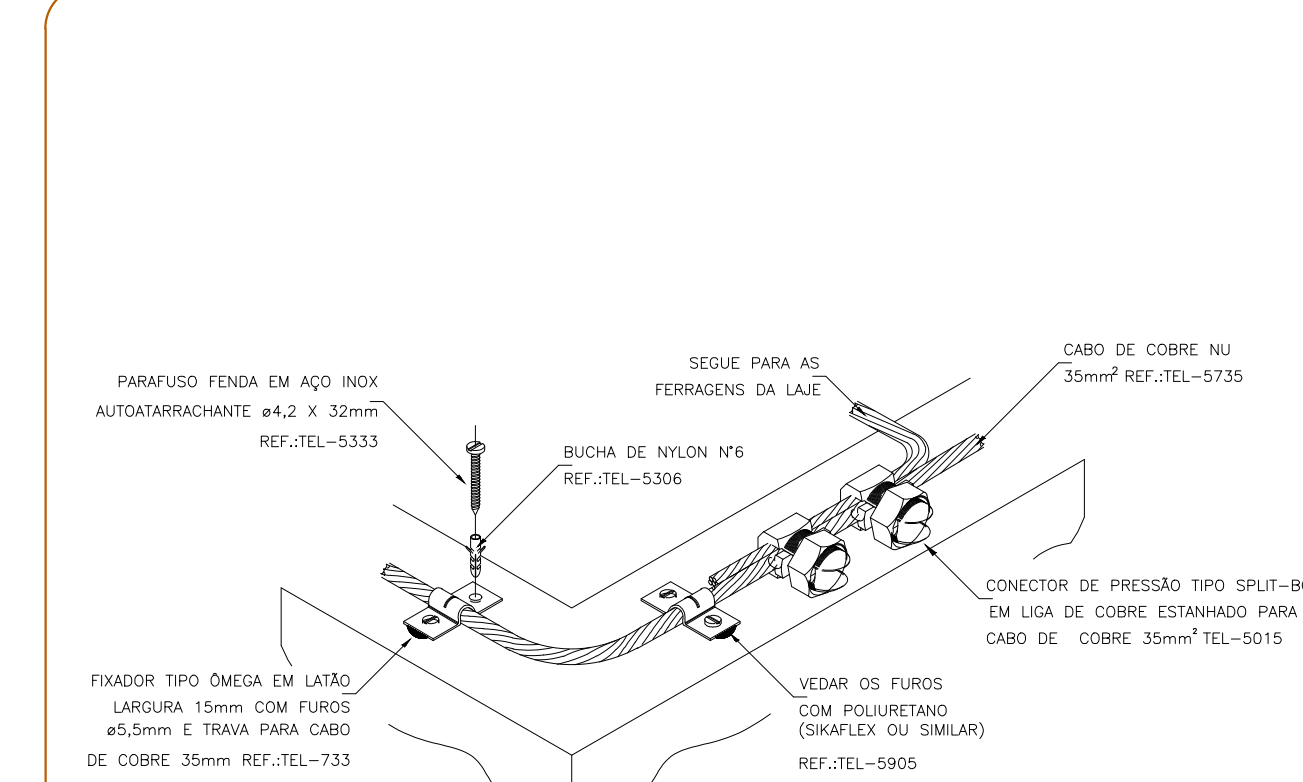
DETALHE DA FIXAÇÃO DO CABO EM TELHA METÁLICA

DETALHE 0
SEM — ESCALA



DETALHE DE CONEXÃO EM "X" ENTRE CABOS DE COBRE

DETALHE 0
SEM — ESCALA



DETALHE DO TRAVAMENTO DO CABO PARA MUDANÇA DE DIREÇÃO

DETALHE 0
SEM — ESCALA

PMPK PREFEITURA MUNICIPAL DE PRESIDENTE KENNEDY - ES

PROJETO ELÉTRICO CONCLUSÃO REFORMA DO GINÁSIO CORREÃO

LOCAL: AVENIDA DRETES BAHNENSE - CENTRO - PRESIDENTE KENNEDY - ES

CONTEUDO: SPDA E DETALHAMENTOS

DESENHO: MARCELO HENRIQUE

RESPONSÁVEL TÉCNICO: MARCELO HENRIQUE O. TEIXEIRA DREA - MG 174379/D

FOLHA: 2/2

ADMINISTRAÇÃO: _____