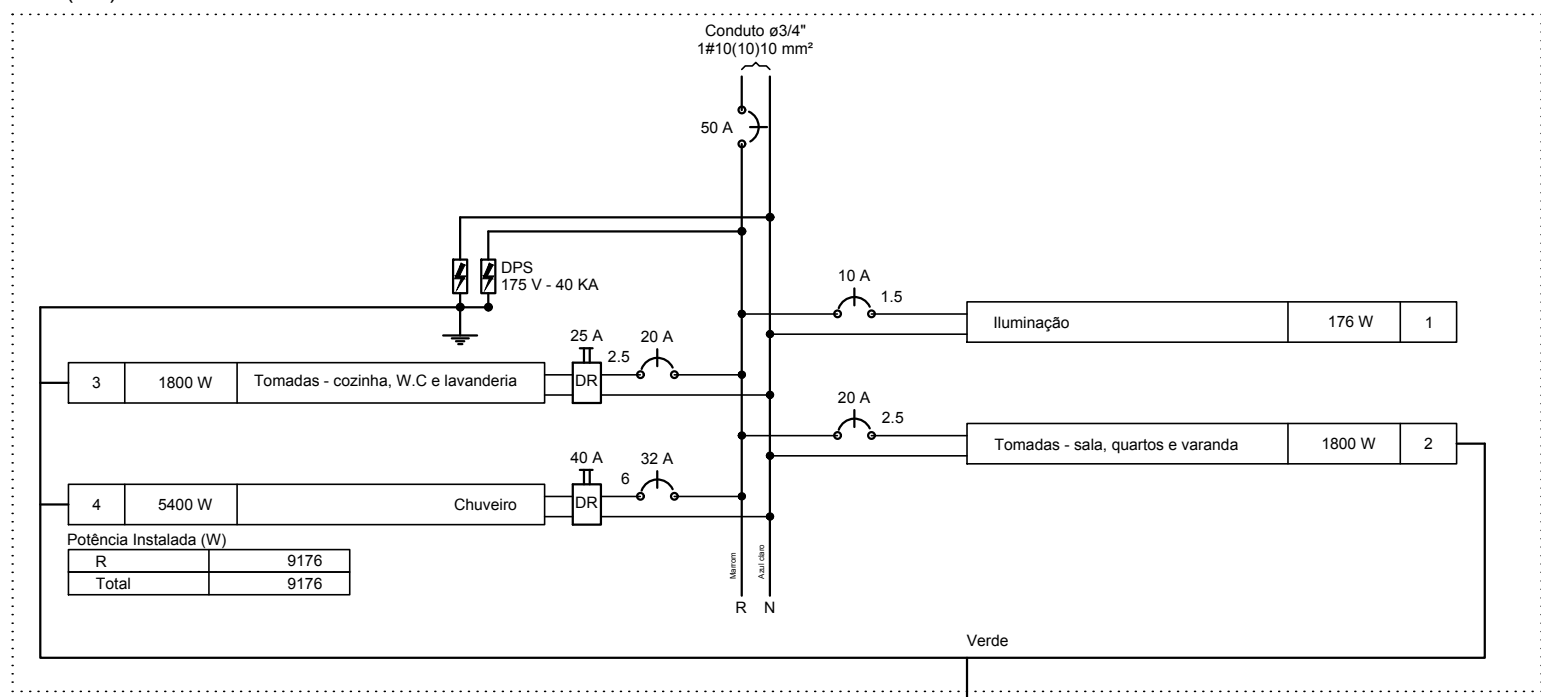


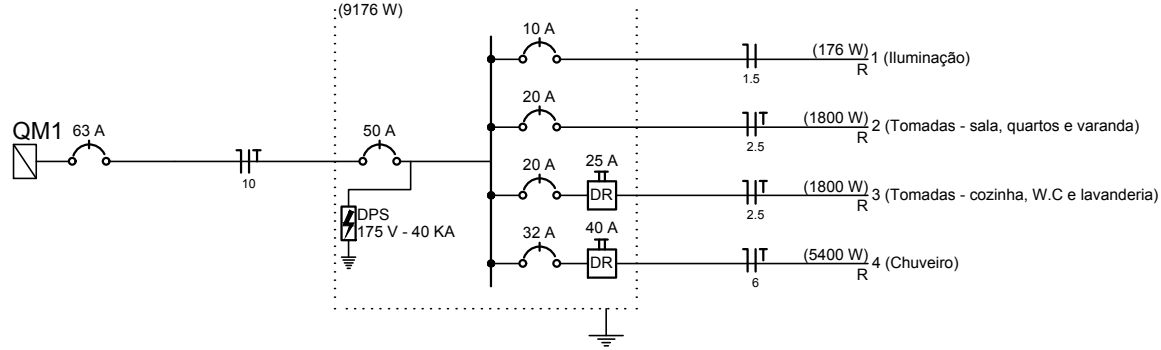
QD1 (QD)



Quadro de Cargas (QD1)

Circuito	Descrição	Esquema	Método de inst.	V (V)	Iluminação (W)			Tomadas (W)			Pot. total. (VA)	Pot. total. (W)	Fases	Pot. - R (W)	Pot. - S (W)	Pot. - T (W)	FCT	FCA	In' (A)	Seção (mm2)	Ic (A)	Disj (A)	dV parc (%)	dV total (%)
					22	100	600	5400	12	1														
1	Iluminação	F+N	B1	127 V	8						241	176	R	176			1.00	0.70	1.4	1.5	17.5	10.0	0.20	0.20
	a				1					30	22	R	22					1.00	0.2	1.5	17.5			
	b				1					30	22	R	22					0.80	0.3	1.5	17.5			
	c				1					30	22	R	22					1.00	0.2	1.5	17.5			
	d				1					30	22	R	22					0.80	0.3	1.5	17.5			
	e				1					30	22	R	22					0.80	0.3	1.5	17.5			
	f				1					30	22	R	22					0.80	0.3	1.5	17.5			
	g				2					60	44	R	44					0.80	0.6	1.5	17.5			
2	Tomadas - sala, quartos e varanda	F+N+T	B1	127 V		12	1			2097	1800	R	1800				1.00	0.70	18.1	2.5	24.0	20.0	1.38	1.38
3	Tomadas - cozinha, W.C e lavanderia	F+N+T	B1	127 V		6	2			2042	1800	R	1800				1.00	0.70	20.5	2.5	24.0	20.0	1.23	1.23
4	Chuveiro	F+N+T	B1	127 V				1		5400	5400	R	5400				1.00	0.70	60.7	6	41.0	32.0		
TOTAL					8	18	3	1		9780	9176	R	9176	0	0									

QD1 (QD)



Legenda

- 1 tecla simples & 1 tomada - 1,10m do piso
- Caixa de medição embutir a 1,70m do piso
- Caixa de passagem de embutir no piso
- Entrada de serviço aérea
- Interruptor simples 1 tecla - 1,10m do piso
- Luminária pl/âmp. fluor. circular - sobrepor teto
- Ponto 2P+T a 2,20m do piso
- Quadro de distribuição - embutir a 1,50m do piso
- Tomada 2P+T a 0,30m do piso
- Tomada 2P+T a 1,10m do piso
- Tomada hexagonal (NBR 14136) - 2P+T 10 A a 0,30m do piso
- Tomada hexagonal (NBR 14136) - 2P+T 10 A a 1,10m do piso
- Tomada hexagonal (NBR 14136) - 2P+T 10 A a 2,20m do piso

PREFEITURA MUNICIPAL DE PRESIDENTE KENNEDY - ES

SECRETARIA MUNICIPAL DE OBRAS

PROJETO ELÉTRICO PARA CONSTRUÇÃO DE UNIDADE HABITACIONAL POPULAR

LOCAL: PRESIDENTE KENNEDY - ES

CONTEUDO: PROJETO ELÉTRICO, QUADRO DE CARGAS, DIAGRAMA UNIFILAR

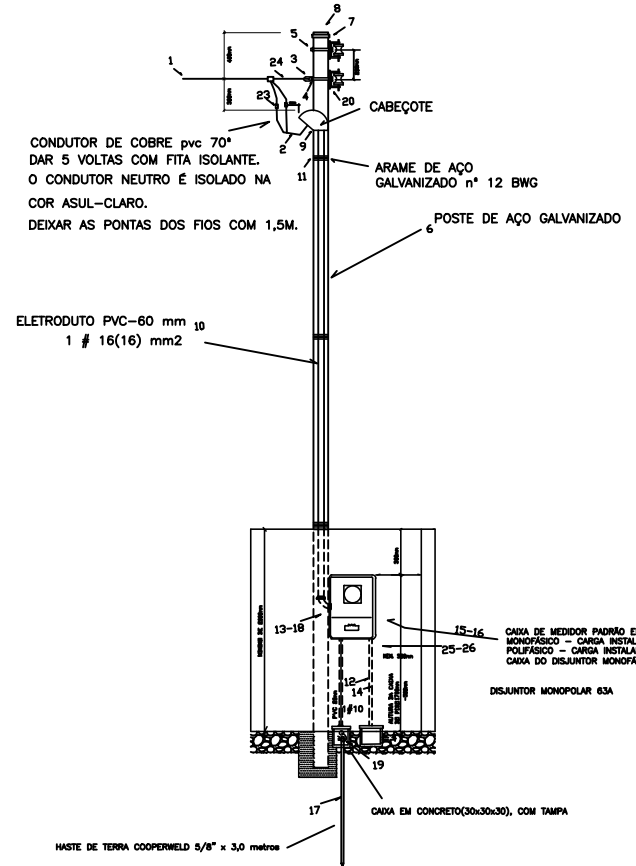
DESENHO: _____

FOLHA:

ADMINISTRAÇÃO: _____

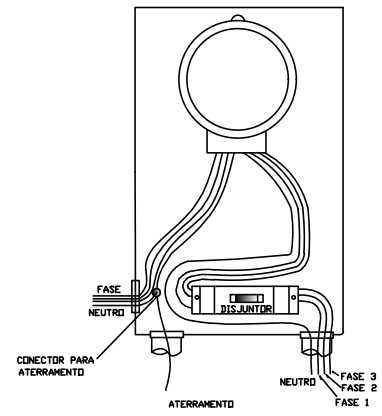
RESPONSÁVEL TÉCNICO: _____

1/1



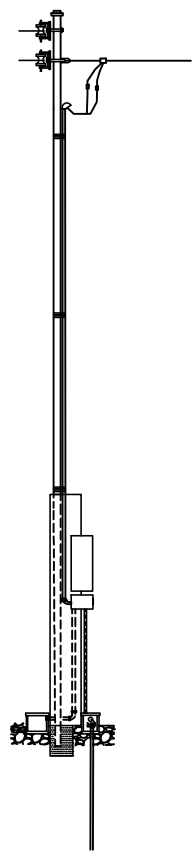
DETALHE DO POSTE DE ENTRADA
escala: _____ 1:50

LIGAÇÃO A QUATROS FIOS TRIFÁSICO

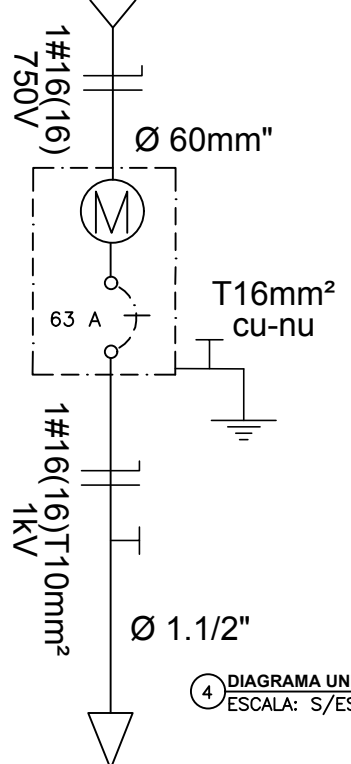


3 VISTA FRONTAL CAIXA
ESCALA: S/ESC.

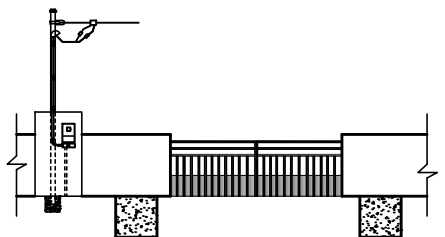
VISTA LATERAL



ENTRADA DE ENERGIA



4 DIAGRAMA UNIFILAR
ESCALA: S/ESC.



DETALHE DE SITUAÇÃO DO PADRÃO
ESCALA 1 : 50

item	Descrição de Material	un	multiplex	
			Dois Fios	A B
01	condutor de alumínio multiplex	m	v	v
02	condutor de cobre PVC 70°	m	v	v
03	sapatilha	pç	01	01
04	olhal de aço galvanizado para parafuso Ø 16mm	pç	01	01
05	parafuso cabeça quadrada Ø 16mm x comp. adequado	pç	02	01
06	poste de aço galvanizado	pç	01	01
07	luva galvanizada	pç	01	01
08	bujão galvanizado	pç	01	01
09	cabeçote	pç	02	01
10	eletroduto de aço galvanizado ou PVC rígido	m	v	v
11	aramé de aço galvanizado n° 12 BWG	m	v	v
12	eletroduto de aço galvanizado ou PVC rígido	m	v	v
13	curva de 90° de PVC ou aço galvanizado	pç	-	01
14	condutor de cobre c/ isolamento 0,6/1,0 kV	m	-	v
15	caixa de medi. monofásico padrão ESCELSA	pç	01	01
16	caixa de medi. polifásico padrão ESCELSA	pç	-	-
17	haste de terra comp. 2000mm	pç	01	01
18	redução de Ø nominal 50mm para bitola do eletroduto	pç	02	02
19	condutor de cobre nu	m	v	v
20	armação secund. de 2 estribos c/ haste de 16x150mm	pç	01	-
21	armação secundária de 1 estribo	pç	-	-
22	conector apropriado	pç	02	-
23	conector apropriado	pç	02	02
24	alça pré-formada	pç	01	01
25	caixa para disjutor monofásico para padrão ESCELSA	pç	01	01
26	caixa para disjutor polifásico até 100A padrão ESCELSA	pç	-	-

- NOTAS
- AS COTAS SÃO EM MILIMETROS;
 - A BASE DO POSTE ENTERRADA NO SOLO DEVERÁ SER TOTALMENTE CONCRETADA;
 - O PARAFUSO PODERÁ SER SUBSTITUÍDO POR CINTA DE AÇO GALVANIZADO;
 - DEVERÁ SER DEIXADA UMA PONTA MÍNIMA DE 80cm EM CADA CONDUTOR PARA FACILITAR A LIGAÇÃO DA PROTEÇÃO E MEDIÇÃO, E 1m PARA CONFECÇÃO DO PINGADOURO NOS FORNECIMENTOS A DOIS E TRÊS FIOS;
 - O ELETRODUTO DEVERÁ FICAR APARENTE ATÉ A ENTRADA DA CAIXA DO MEDIDOR E DISTANTE 1cm DO MURO;
 - AS CAIXAS DO MEDIDOR E DO DISJUNTOR DEVERÃO SER FIXADAS NA PAREDE COM BUCHAS E PARAFUSOS E NUMA PROFUNDIDADE QUE SUAS TAMPAS POSSAM REMOVIDAS;
 - A ENTRADA DE ENERGIA PODERÁ SER FEITA PELA PARTE SUPERIOR DA CAIXA DE MEDIÇÃO EM AMBOS OS CASOS DEVERÁ SER APLICADO SILICONE OU MATERIAL SIMILAR PARA A VEDAÇÃO DA MESMA;

PREFEITURA MUNICIPAL DE PRESIDENTE KENNEDY - ES

SECRETARIA MUNICIPAL DE OBRAS

PROJETO ELÉTRICO PARA CONSTRUÇÃO DE UNIDADE HABITACIONAL POPULAR

LOCAL: PRESIDENTE KENNEDY - ES

CONTEÚDO: PROJETO ELÉTRICO, QUADRO DE CARGAS, DIAGRAMA UNIFILAR

DESENHO: _____

FOLHA: 2/2

ADMINISTRAÇÃO: _____

RESPONSÁVEL TÉCNICO: _____