

Legenda - Térreo	
	Caixa de inspeção - Haste de Aterramento
	Subida do Cabo de cobre nú - 7 fios - 35 mm²
	BEP - 9 terminais 380x320x175mm Açø

**NOTAS:**

- A CAPTAÇÃO SERÁ REALIZADA CONFORME PROJETO EXECUTIVO, UTILIZANDO CABO DE COBRE NU 7 FIOS DE 35 mm², FIXADA ATRAVÉS DE PRESILHA LATÃO, FIXADOR UNIVERSAL E SPLIT-BOLTS. A DESCIDA SERÁ REALIZADA UTILIZANDO CABO DE COBRE NU 7 FIOS DE 35 mm², FIXADA ATRAVÉS DE FIXADOR UNIVERSAL.
- TODAS AS PEÇAS E ACESSÓRIOS DE ORIGEM FERROSA DEVERÃO SER GALVANIZADAS A FOGO OU COBRÉADAS, SENDO PROIBIDO DESTA FORMA A ZINCAGEM ELETROLÍTICA.
- OS CABOS UTILIZADOS NAS DESCIDAS, NÃO PODERÃO TER EMENDAS (EXCETO A EMENDA NO PONTO DE MEDIÇÃO).
- OS ELEMENTOS DO SPDA DEVM SER FIRMEMENTE FIXADOS, EVITANDO QUE ESFORÇOS ELETRODINÂMICOS OU MECÂNICOS CAUSEM SUA RUPTURA OU DESCONEXÃO.
- AS INCOMPATIBILIDADES COM OUTRAS INSTALAÇÕES OU COM A ARQUITETURA DEVERÃO SER OBSERVADAS DURANTE A EXECUÇÃO, PORÉM O ANTEPROJETO DEVERÁ PERMANECER O MAIS FIEL POSSÍVEL.
- TODAS AS CONEXÕES DO SPDA QUE FOREM APARENTES DEVERÃO SER EXECUTADAS ATRAVÉS DE CONECTORES PARAFUSÁVEIS APROPRIADOS (EVITAR O PAR ELETROLÍTICO).
- CASO VENHAM A SER INSTALADAS ESTRUTURAS METÁLICAS NO TOPO DA EDIFICAÇÃO ( ANTENA COLETIVA DE TV, PARABÓLICA, PLACAS DE AQUECIMENTO SOLAR, BOILER DE ÁGUA QUENTE, ETC ), DEVERÁ SER INSTALADO UM MASTRO COM CAPTOR TIPO FRANKLIN, SUPERANDO A ALTURA DESTAS ESTRUTURAS DE 2 A 3 METROS, DE MODO A PROTEGE-LAS CONTRA DESCARGAS DIRETAS. TODAS AS ESTRUTURAS METÁLICAS NO TOPO DA EDIFICAÇÃO DEVERÃO SER INTERLIGADAS AO SPDA, E TODAS AS ESTRUTURAS METÁLICAS DA EDIFICAÇÃO DEVERÃO SER EQUIPOTENCIALIZADAS.
- TODAS AS CONEXÕES DO SPDA QUE FOREM APARENTES DEVERÃO SER EXECUTADAS ATRAVÉS DE CONECTORES PARAFUSÁVEIS APROPRIADOS (EVITAR O PAR ELETROLÍTICO).
- NÃO É FUNÇÃO DO SPDA A PROTEÇÃO DE EQUIPAMENTOS ELETROELETRÔNICOS. PARA TAL, OS INTERESSADOS DEVERÃO ADQUIRIR SUPRESSORES DE SURTOS INDIVIDUAIS ( PROTETORES DE LINHA ) NAS CASAS ESPECIALIZADAS.

1 PLANTA BAIXA - TÉRREO  
ESCALA: 1/100

 **PREFEITURA MUNICIPAL DE PRESIDENTE KENNEDY**  
SECRETARIA MUNICIPAL DE OBRAS E HABITAÇÃO  
SEMObH - PMPK

PROJETO  
ANTEPROJETO DO SISTEMA DE PROTEÇÃO CONTRA DESCARGAS ATMOSFÉRICAS (SPDA) DA REFORMA E AMPLIAÇÃO DA UNIDADE BÁSICA DE SAÚDE SEDE

ENDEREÇO  
Avenida Orestes Baiense, Centro, Presidente Kennedy - ES

CIDADE  
Presidente Kennedy

ESTADO  
Espírito Santo

CLIENTE

DORLEI FONTÃO  
Prefeito Municipal de Presidente Kennedy

ALESSANDRA DAS NEVES LIMA  
Secretária Municipal de Saúde

RESPONSÁVEL TÉCNICO

IVAN DE SOUZA MACHADO  
CREA-RJ 2013135549/D

TIPO:  
ANTEPROJETO DO SPDA

ESCALA  
INDICADA

DIMENSÃO DA FOLHA  
A1

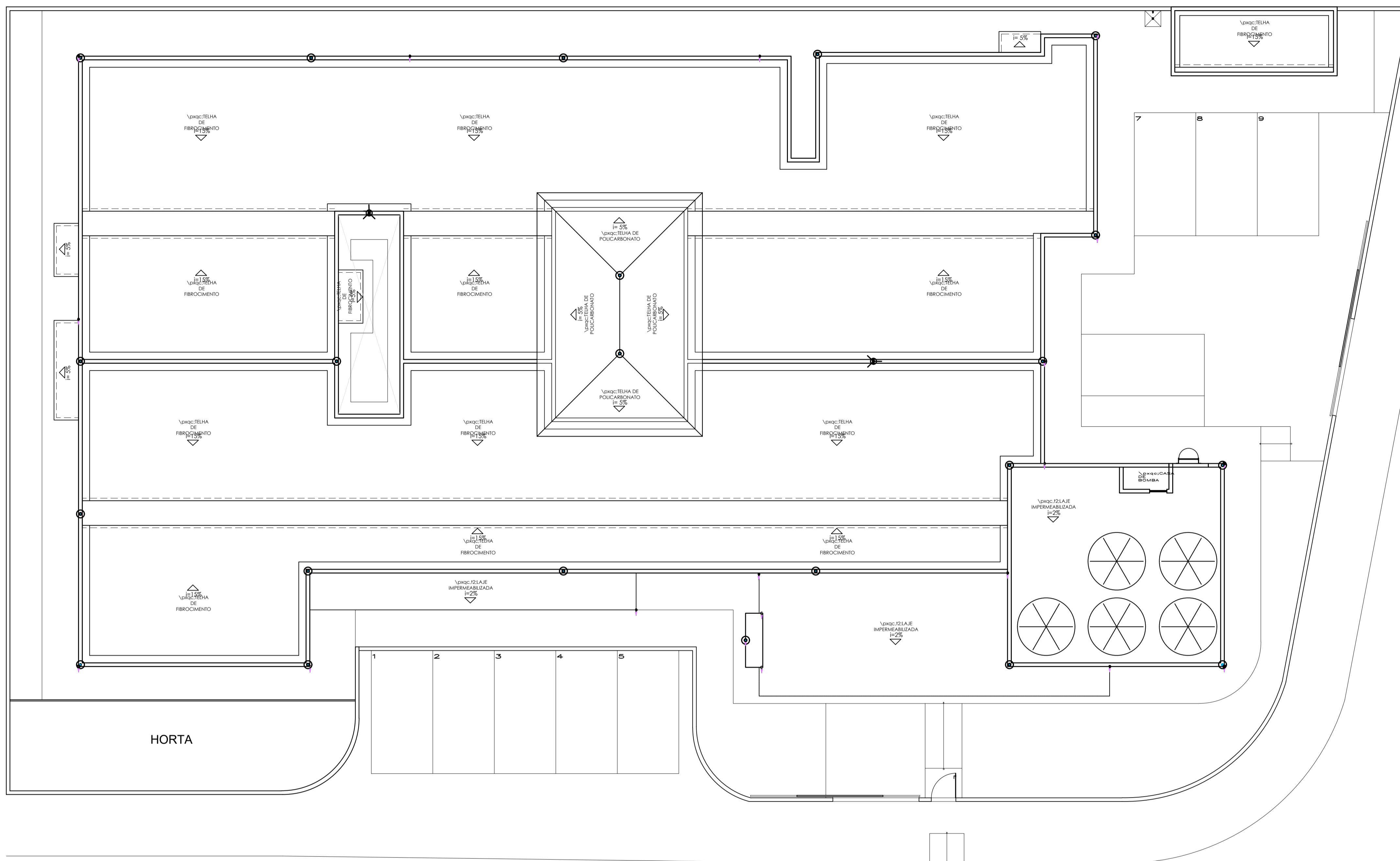
CONTEÚDO  
PLANTA BAIXA TÉRREO  
CAIXAS DE INSPEÇÃO E ATERRAMENTO  
LEGENDA  
NOTAS

DATA  
JUNHO/2023

REVISÃO

ÁREAS  
ÁREA DO TERRENO: 1.737,03 m²  
ÁREA ÚTIL TOTAL: 913,73 m²  
ÁREA CONSTRUÍDA: 1.025,55 m²

FOLHA  
1/3




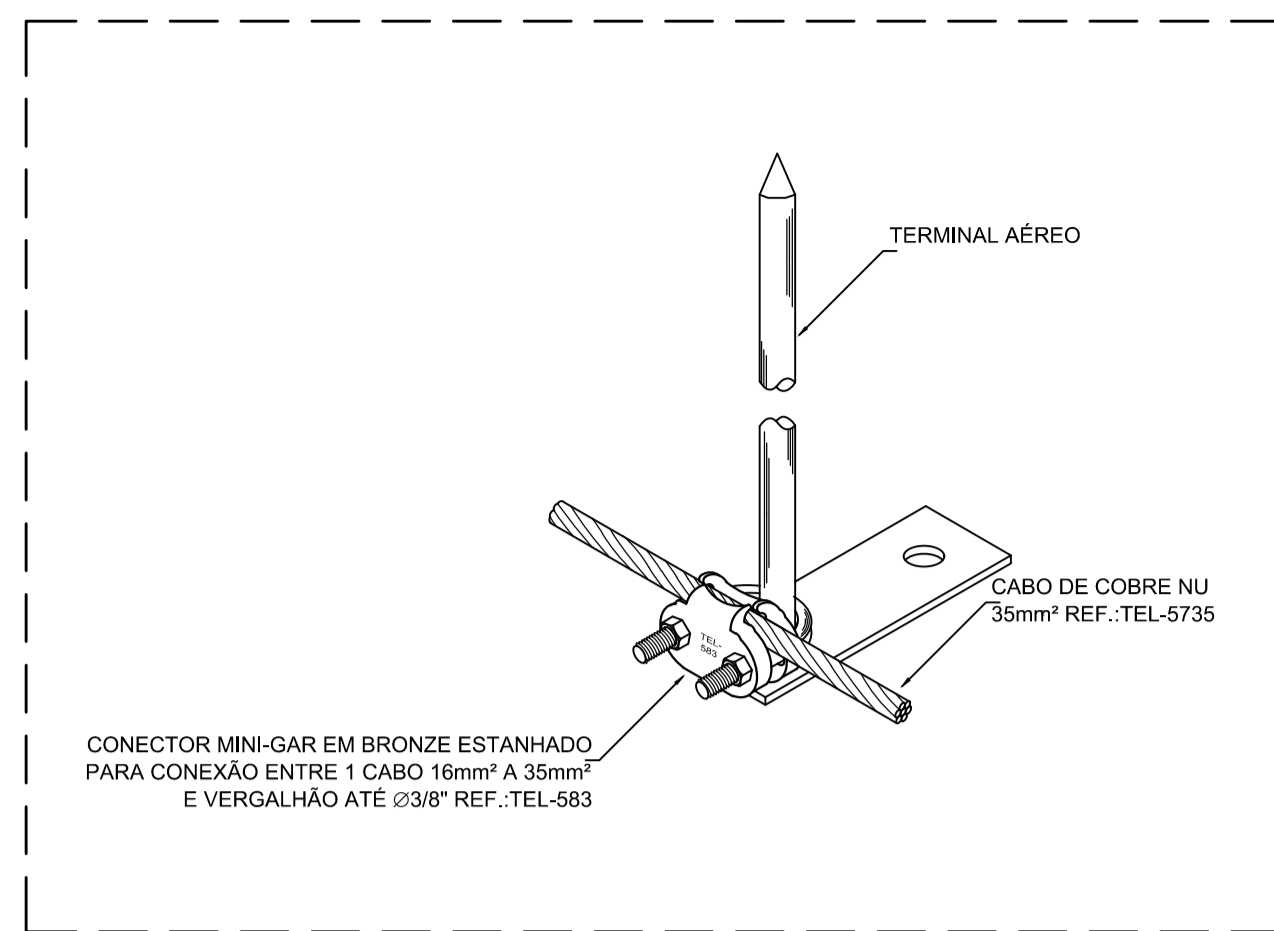
Legenda - Telhado	
	Capto Franklin
	Terminal Aéreo - 250 mm
	Descida do Cabo de cobre nú - 7 fios - 35 mm²

**NOTAS:**

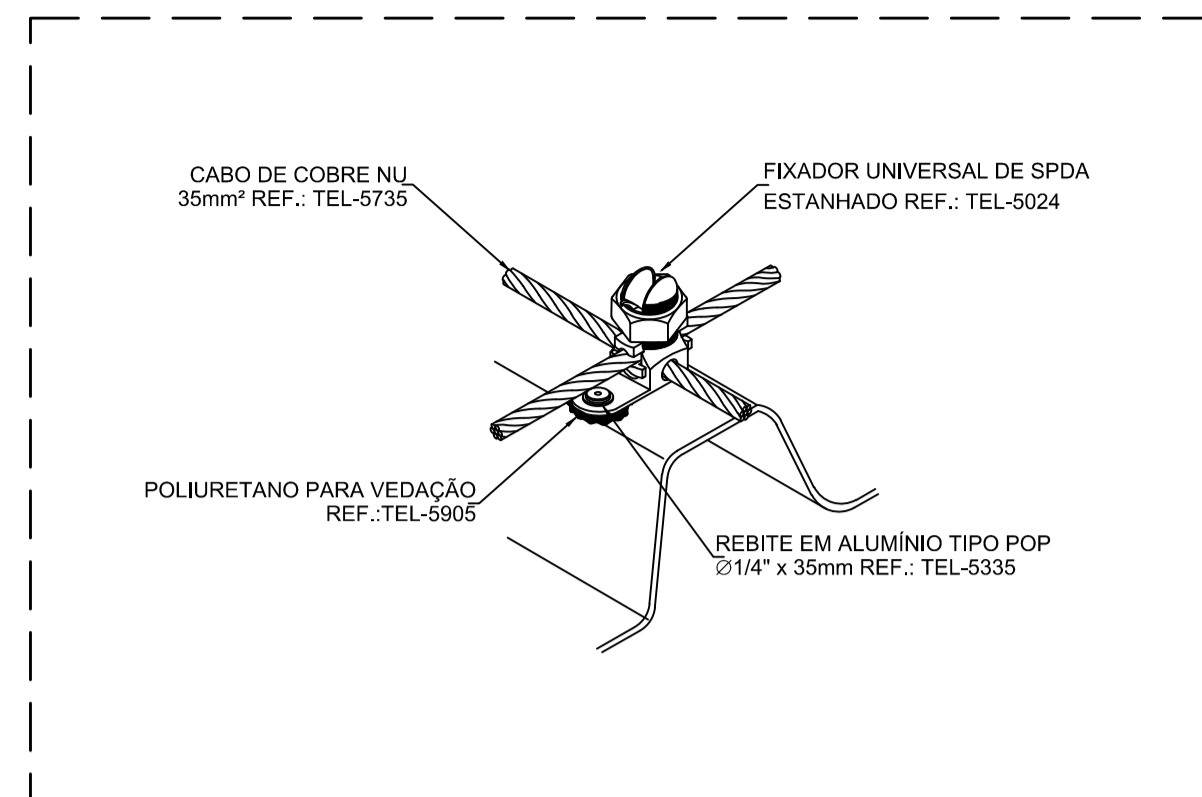
- 1 - A CAPTAÇÃO SERÁ REALIZADA CONFORME PROJETO EXECUTIVO, UTILIZANDO CABO DE COBRE NU 7 FIOS DE 35 mm<sup>2</sup>, FIXADA ATRAVÉS DE PRESILHA LATÃO, FIXADOR UNIVERSAL E SPLIT-BOLTS. A DESCIDA SERÁ REALIZADA UTILIZANDO CABO DE COBRE NU 7 FIOS DE 35 mm<sup>2</sup>, FIXADA ATRAVÉS DE FIXADOR UNIVERSAL.
- 2 - TODAS AS PEÇAS E ACESSÓRIOS DE ORIGEM FERROSA DEVERÃO SER GALVANIZADAS A FOGO OU COBRADAS, SENDO PROIBIDO DESTA FORMA A ZINCAGEM ELETROLÍTICA.
- 3 - OS CABOS UTILIZADOS NAS DESCIDAS, NÃO PODERÃO TER EMENDAS (EXCETO A EMENDA NO PONTO DE MEDIÇÃO).
- 4 - OS ELEMENTOS DO SPDA DEVEM SER FIRMEMENTE FIXADOS, EVITANDO QUE ESFORÇOS ELETRODINÂMICOS OU MECÂNICOS CAUSEM SUA RUPTURA OU DESCONEXÃO.
- 5 - AS INCOMPATIBILIDADES COM OUTRAS INSTALAÇÕES OU COM A ARQUITETURA DEVERÃO SER OBSERVADAS DURANTE A EXECUÇÃO, PORÉM O ANTEPROJETO DEVERÁ PERMANECER O MAIS FIEL POSSÍVEL.
- 6 - TODAS AS CONEXÕES DO SPDA QUE FOREM APARENTES DEVERÃO SER EXECUTADAS ATRAVÉS DE CONECTORES PARAFUSÁVEIS APROPRIADOS (EVITAR O PAR ELETROLÍTICO).
- 7 - CASO VENHAM A SER INSTALADAS ESTRUTURAS METÁLICAS NO TOPO DA EDIFICAÇÃO ( ANTENA COLETIVA DE TV, PARABÓLICA, PLACAS DE AQUECIMENTO SOLAR, BOILER DE ÁGUA QUENTE, ETC), DEVERÁ SER INSTALADO UM MASTRO COM CAPTOR TIPO FRANKLIN, SUPERANDO A ALTURA DESTAS ESTRUTURAS DE 2 A 3 METROS, DE MODO A PROTEGE-LAS CONTRA DESCARGAS DIRETAS. TODAS AS ESTRUTURAS METÁLICAS NO TOPO DA EDIFICAÇÃO DEVERÃO SER INTERLIGADAS AO SPDA. E TODAS AS ESTRUTURAS METÁLICAS DA EDIFICAÇÃO DEVERÃO SER EQUIPOTENCIALIZADAS.
- 8 - TODAS AS CONEXÕES DO SPDA QUE FOREM APARENTES DEVERÃO SER EXECUTADAS ATRAVÉS DE CONECTORES PARAFUSÁVEIS APROPRIADOS (EVITAR O PAR ELETROLÍTICO).
- 9 - NÃO É FUNÇÃO DO SPDA A PROTEÇÃO DE EQUIPAMENTOS ELETROELETRÔNICOS. PARA TAL, OS INTERESSADOS DEVERÃO ADQUIRIR SUPRESSORES DE SURTOS INDIVIDUAIS ( PROTETORES DE LINHA ) NAS CASAS ESPECIALIZADAS.

1 PLANTA BAIXA – COBERTURA  
ESCALA: 1/100

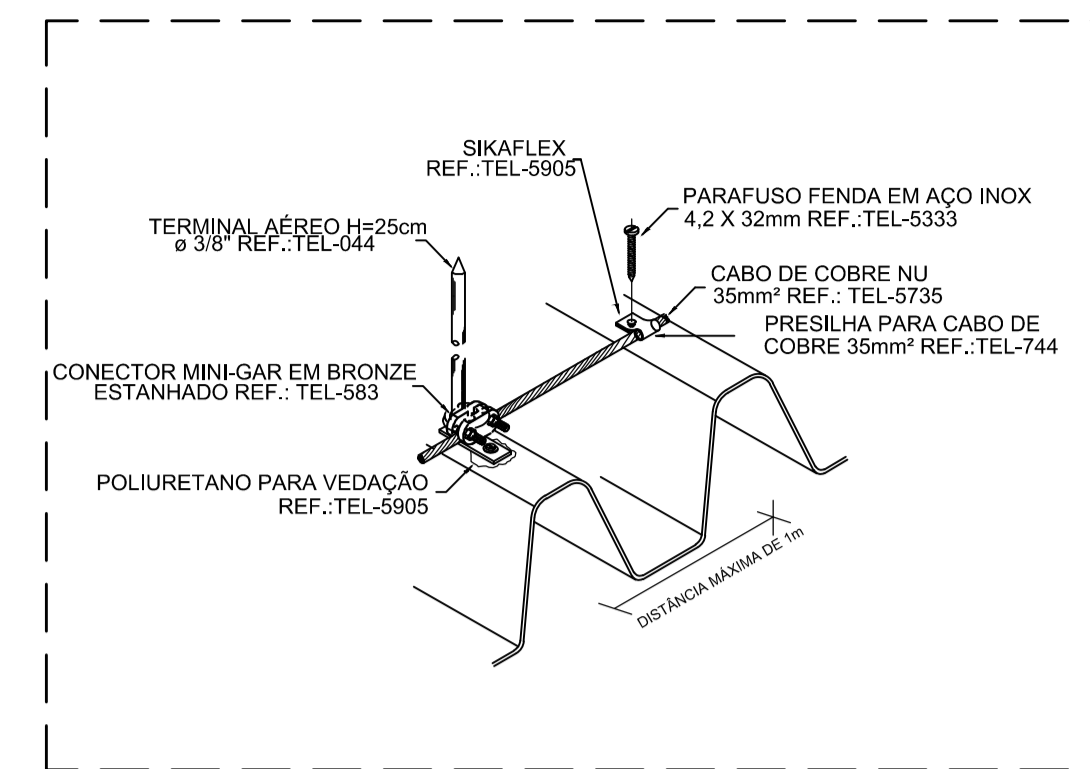
 <p><b>PREFEITURA MUNICIPAL DE PRESIDENTE KENNEDY</b> SECRETARIA MUNICIPAL DE OBRAS E HABITAÇÃO SEMOBH - PMPK</p>	
<p>PROJETO ANTEPROJETO DO SISTEMA DE PROTEÇÃO CONTRA DESCARGAS ATMOSFÉRICAS (SPDA) DA REFORMA E AMPLIAÇÃO DA UNIDADE BÁSICA DE SAÚDE SEDE</p>	
<p>ENDEREÇO Avenida Orestes Baiense, Centro, Presidente Kennedy - ES</p>	
<p>CIDADE Presidente Kennedy</p>	<p>ESTADO Espírito Santo</p>
<p>CLIENTE</p>	
<p>DORLEI FONTÃO Prefeito Municipal de Presidente Kennedy</p>	<p>ALESSANDRA DAS NEVES LIMA Secretária Municipal de Saúde</p>
<p>RESPONSÁVEL TÉCNICO IVAN DE SOUZA MACHADO CREA-RJ 2013135549/D</p>	<p>TIPO: ANTEPROJETO DO SPDA ESCALA INDICADA</p>
<p>CONTEÚDO PLANTA BAIXA COBERTURA PONTOS DOS CAPTORES E TERMINAIS AÉREOS LEGENDA NOTAS</p>	
<p>DATA JUNHO/2023 REVISÃO</p>	<p>ÁREAS ÁREA DO TERRENO: 1.737,03 m<sup>2</sup> ÁREA ÚTIL TOTAL: 913,73 m<sup>2</sup> ÁREA CONSTRUÍDA: 1.025,55 m<sup>2</sup></p>
<p>FOLHA <b>2/3</b></p>	



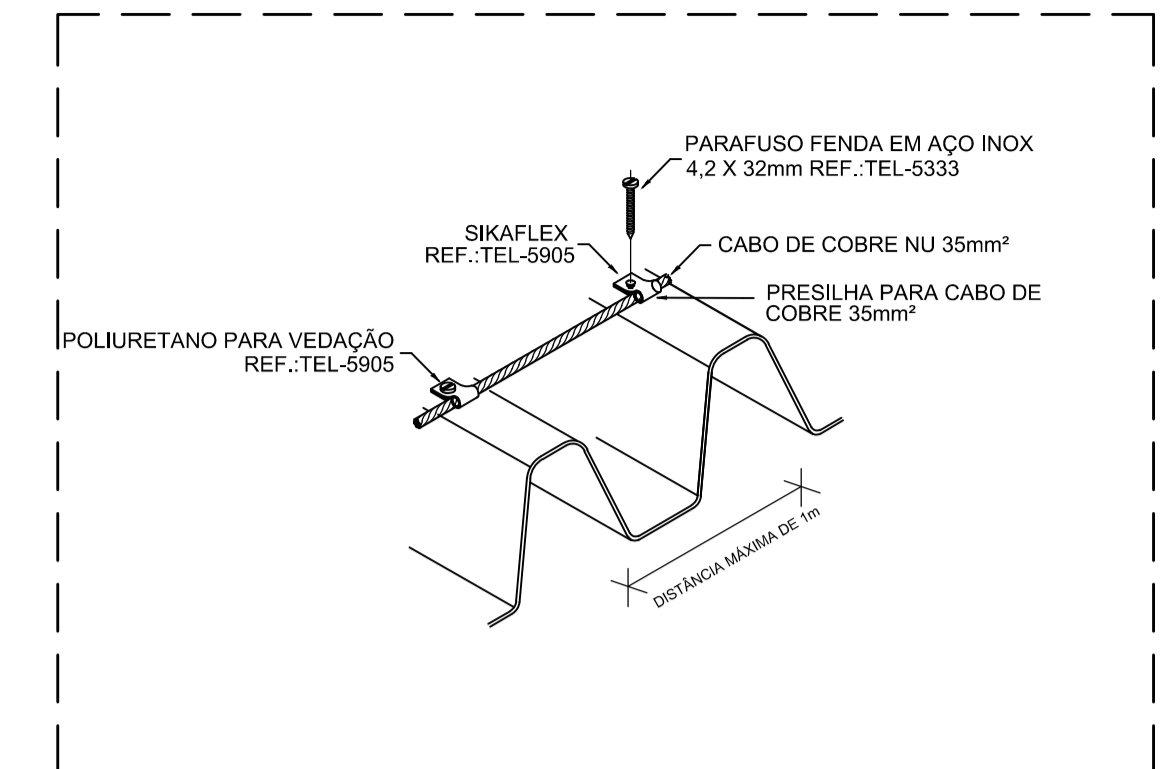
1 DETALHE 1 – Captor Aéreo  
ESCALA: S/ESC.



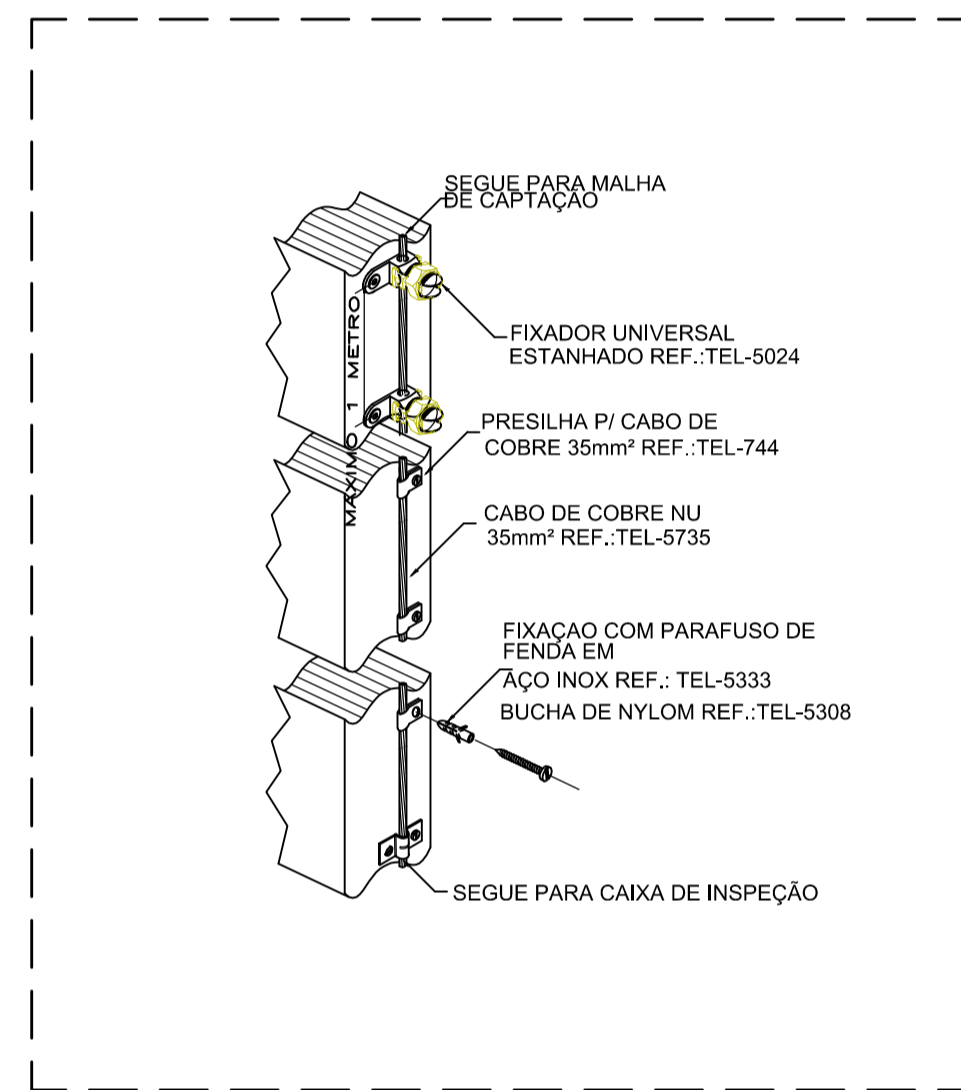
2 DETALHE 2 – Conexão tipo X com cabo de cobre na telha de fibrocimento  
ESCALA: S/ESC.



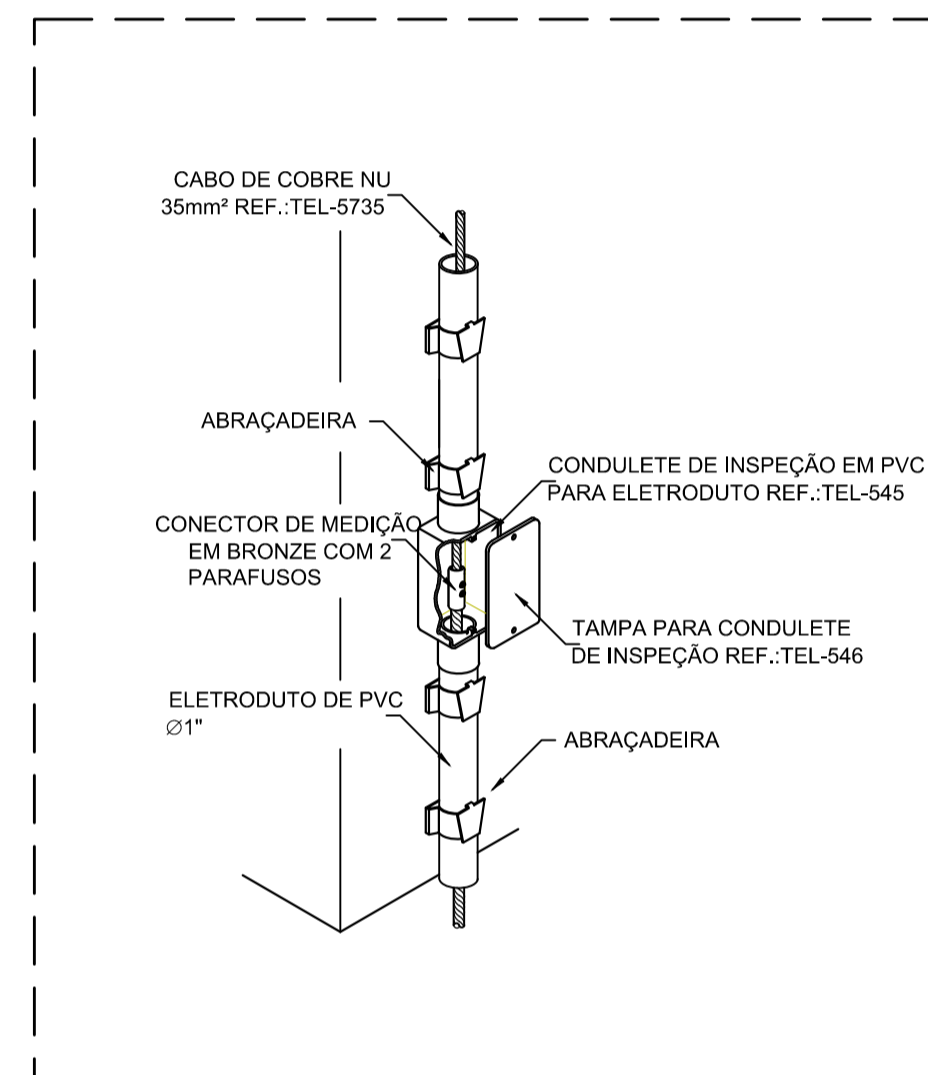
3 DETALHE 3 – Fixação do Cabo e Terminal Aéreo  
ESCALA: S/ESC.



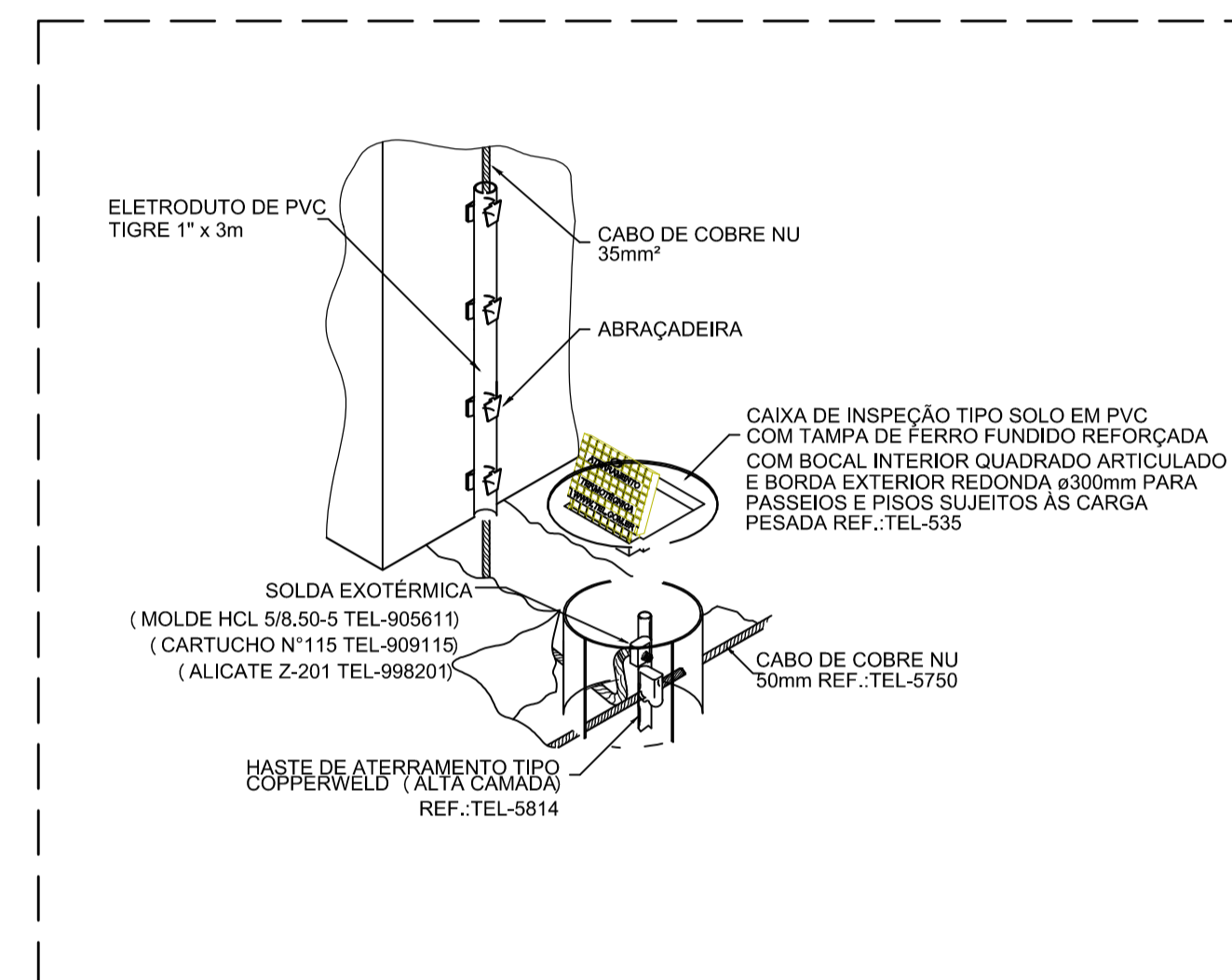
4 DETALHE 4 – Fixação do Cabo de Cobre na Telha de Fibrocimento  
ESCALA: S/ESC.



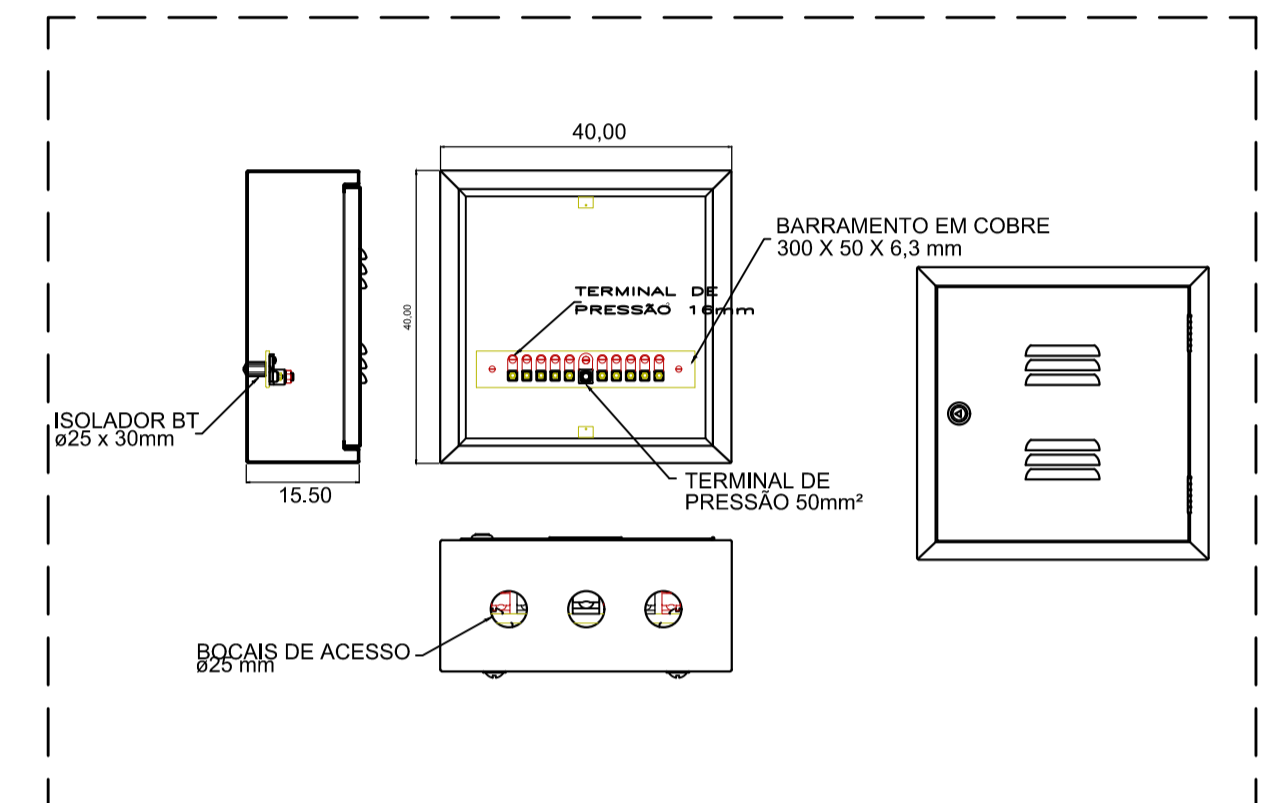
5 DETALHE 5 – Fixação do Cabo de Descida  
ESCALA: S/ESC.



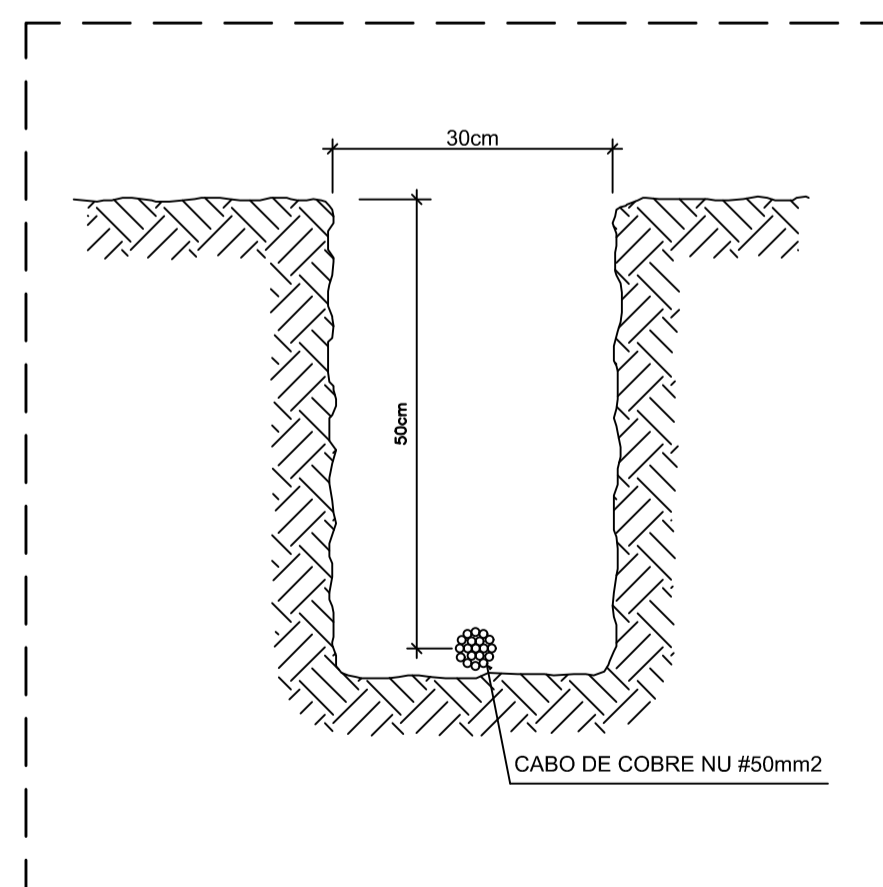
6 DETALHE 6 – Conexão da Descida em Cabo de Cobre com o Aterramento  
ESCALA: S/ESC.



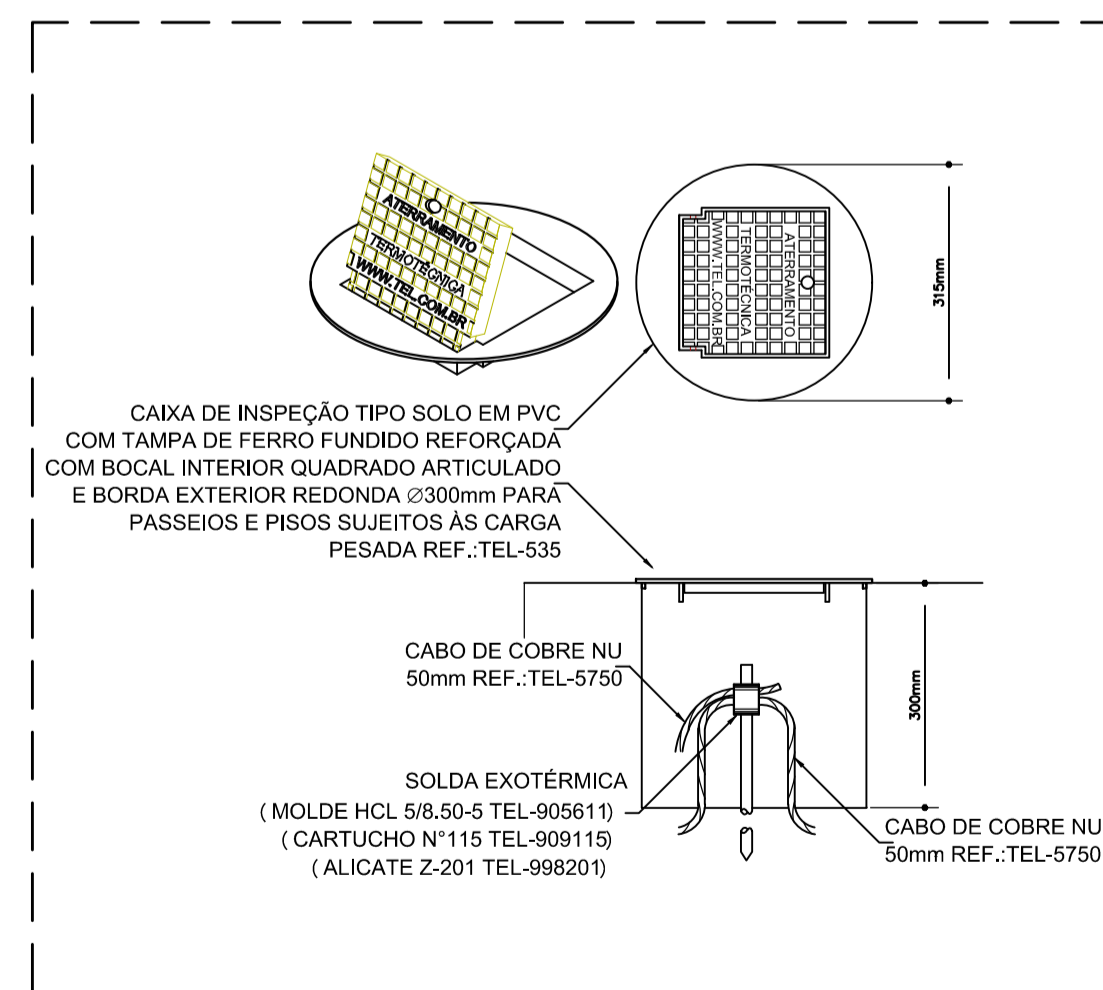
7 DETALHE 7 – Instalação da Caixa de Inspeção tipo Solo com Tampa Reforçada para Conexão das Malhas  
ESCALA: S/ESC.



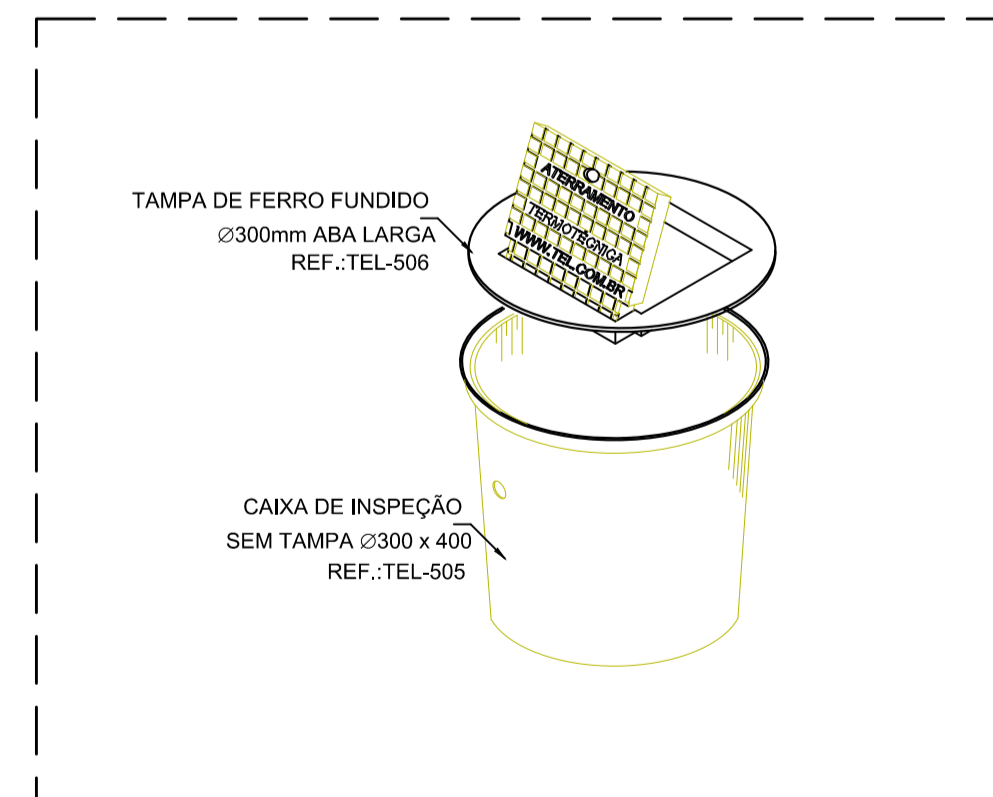
8 DETALHE 8 – Caixa de Equalização  
ESCALA: S/ESC.



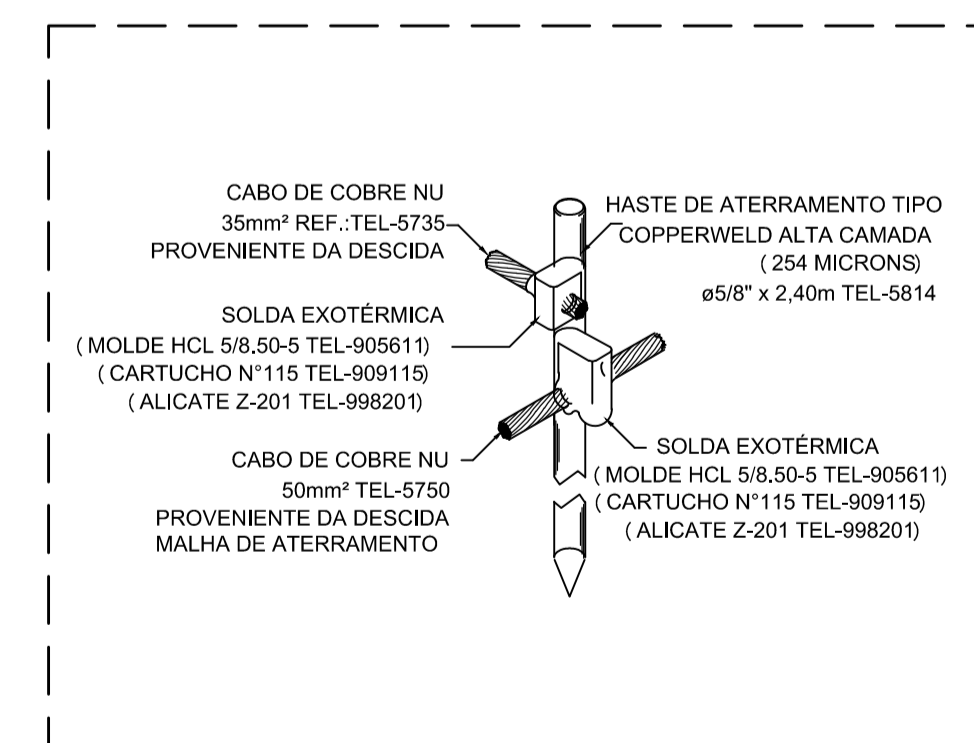
9 DETALHE 9 – Vala da Malha de Aterramento  
ESCALA: S/ESC.



10 DETALHE 10 – Instalação da Caixa de Inspeção tipo Solo com Tampa Reforçada  
ESCALA: S/ESC.



11 DETALHE 11 – Caixa de Inspeção Tipo Solo  
ESCALA: S/ESC.



12 DETALHE 12 – Solda Exotérmica  
ESCALA: S/ESC.



PREFEITURA MUNICIPAL DE PRESIDENTE KENNEDY  
SECRETARIA MUNICIPAL DE OBRAS E HABITAÇÃO  
SEMOBH - PMPK

PROJETO ANTEPROJETO DO SISTEMA DE PROTEÇÃO CONTRA DESCARGAS ATMOSFÉRICAS (SPDA) DA REFORMA E AMPLIAÇÃO DA UNIDADE BÁSICA DE SAÚDE SEDE

ENDEREÇO Avenida Orestes Baiense, Centro, Presidente Kennedy - ES

CIDADE Presidente Kennedy ESTADO Espírito Santo

CLIENTE

DORLEI FONTAJO Prefeito Municipal de Presidente Kennedy ALESSANDRA DAS NEVES LIMA Secretária Municipal de Saúde

RESPONSÁVEL TÉCNICO IVAN DE SOUZA MACHADO CREA-RJ 2013135549/D TIPO: ANTEPROJETO DO SPDA ESCALA INDICADA DIMENSÃO DA FOLHA A1

CONTEÚDO DETALHES

DATA JUNHO/2023 REVISÃO ÁREAS ÁREA DO TERRENO: 1.737,03 m² ÁREA ÚTIL TOTAL: 913,73 m² ÁREA CONSTRUÍDA: 1.025,55 m² FOLHA 3/3