

Legenda - Símbolos - Cotas

|          |  |
|----------|--|
| ARC1000  | Perfil de Teto - Uma superfície - Bateria - 1,50 x 1,00 x 0,20           |
| ARC2000  | Perfil de Teto - Uma superfície - Condensador de Ar - 1,00 x 0,50 x 0,20 |
| ARC3000  | Perfil de Teto - Uma superfície - Condensador de Ar - 1,00 x 0,50 x 0,20 |
| ARC4000  | Perfil de Teto - Uma superfície - Condensador de Ar - 1,00 x 0,50 x 0,20 |
| ARC5000  | Perfil de Teto - Uma superfície - Condensador de Ar - 1,00 x 0,50 x 0,20 |
| ARC6000  | Perfil de Teto - Uma superfície - Condensador de Ar - 1,00 x 0,50 x 0,20 |
| ARC7000  | Perfil de Teto - Uma superfície - Condensador de Ar - 1,00 x 0,50 x 0,20 |
| ARC8000  | Perfil de Teto - Uma superfície - Condensador de Ar - 1,00 x 0,50 x 0,20 |
| ARC9000  | Perfil de Teto - Uma superfície - Condensador de Ar - 1,00 x 0,50 x 0,20 |
| ARC10000 | Perfil de Teto - Uma superfície - Condensador de Ar - 1,00 x 0,50 x 0,20 |

Legenda - Símbolos - Cotas

|   |                     |
|---|---------------------|
| 0 | Arquitetura - 1:500 |
| 1 | Arquitetura - 1:100 |
| 2 | Arquitetura - 1:50  |
| 3 | Arquitetura - 1:20  |
| 4 | Arquitetura - 1:10  |
| 5 | Arquitetura - 1:5   |
| 6 | Arquitetura - 1:2   |
| 7 | Arquitetura - 1:1   |

Quantidade de Cargas (QCD) - Cargas

| Descrição  | Quantidade | Valor | Unidade | Valor | Unidade | Valor | Unidade | Valor | Unidade | Valor | Unidade | Valor | Unidade | Valor | Unidade | Valor | Unidade | Valor | Unidade |
|--|------------|-------|---------|-------|---------|-------|---------|-------|---------|-------|---------|-------|---------|-------|---------|-------|---------|-------|---------|
| 1. ILUMINAÇÃO RESERVATÓRIO CASA DE BOMBA INDICADO  | 1          | 100   | W       | 100   | W       | 100   | W       | 100   | W       | 100   | W       | 100   | W       | 100   | W       | 100   | W       | 100   | W       |
| 2. FIO DE BOMBA DE RESERVATÓRIO                    | 1          | 100   | W       | 100   | W       | 100   | W       | 100   | W       | 100   | W       | 100   | W       | 100   | W       | 100   | W       | 100   | W       |
| 3. FIO DE ILUMINAÇÃO DE EMERGÊNCIA - CASA DE BOMBA | 1          | 100   | W       | 100   | W       | 100   | W       | 100   | W       | 100   | W       | 100   | W       | 100   | W       | 100   | W       | 100   | W       |
| TOTAL  |            |       |         |       |         |       |         |       |         |       |         |       |         |       |         |       |         |       |         |

1 PLANTA BAIXA - COBERTURA  
ESCALA: 1/100

Quantidade de Cargas (QCD) - Cargas

| Descrição  | Quantidade | Valor | Unidade | Valor | Unidade | Valor | Unidade | Valor | Unidade | Valor | Unidade | Valor | Unidade | Valor | Unidade | Valor | Unidade | Valor | Unidade |
|--|------------|-------|---------|-------|---------|-------|---------|-------|---------|-------|---------|-------|---------|-------|---------|-------|---------|-------|---------|
| 1. ILUMINAÇÃO RESERVATÓRIO CASA DE BOMBA INDICADO  | 1          | 100   | W       | 100   | W       | 100   | W       | 100   | W       | 100   | W       | 100   | W       | 100   | W       | 100   | W       | 100   | W       |
| 2. FIO DE BOMBA DE RESERVATÓRIO                    | 1          | 100   | W       | 100   | W       | 100   | W       | 100   | W       | 100   | W       | 100   | W       | 100   | W       | 100   | W       | 100   | W       |
| 3. FIO DE ILUMINAÇÃO DE EMERGÊNCIA - CASA DE BOMBA | 1          | 100   | W       | 100   | W       | 100   | W       | 100   | W       | 100   | W       | 100   | W       | 100   | W       | 100   | W       | 100   | W       |
| TOTAL  |            |       |         |       |         |       |         |       |         |       |         |       |         |       |         |       |         |       |         |

Quantidade de Cargas (QCD) - Cargas

| Descrição  | Quantidade | Valor | Unidade | Valor | Unidade | Valor | Unidade | Valor | Unidade | Valor | Unidade | Valor | Unidade | Valor | Unidade | Valor | Unidade | Valor | Unidade |
|--|------------|-------|---------|-------|---------|-------|---------|-------|---------|-------|---------|-------|---------|-------|---------|-------|---------|-------|---------|
| 1. ILUMINAÇÃO RESERVATÓRIO CASA DE BOMBA INDICADO  | 1          | 100   | W       | 100   | W       | 100   | W       | 100   | W       | 100   | W       | 100   | W       | 100   | W       | 100   | W       | 100   | W       |
| 2. FIO DE BOMBA DE RESERVATÓRIO                    | 1          | 100   | W       | 100   | W       | 100   | W       | 100   | W       | 100   | W       | 100   | W       | 100   | W       | 100   | W       | 100   | W       |
| 3. FIO DE ILUMINAÇÃO DE EMERGÊNCIA - CASA DE BOMBA | 1          | 100   | W       | 100   | W       | 100   | W       | 100   | W       | 100   | W       | 100   | W       | 100   | W       | 100   | W       | 100   | W       |
| TOTAL  |            |       |         |       |         |       |         |       |         |       |         |       |         |       |         |       |         |       |         |

Quantidade de Cargas (QCD) - Cargas

| Descrição  | Quantidade | Valor | Unidade | Valor | Unidade | Valor | Unidade | Valor | Unidade | Valor | Unidade | Valor | Unidade | Valor | Unidade | Valor | Unidade | Valor | Unidade |
|--|------------|-------|---------|-------|---------|-------|---------|-------|---------|-------|---------|-------|---------|-------|---------|-------|---------|-------|---------|
| 1. ILUMINAÇÃO RESERVATÓRIO CASA DE BOMBA INDICADO  | 1          | 100   | W       | 100   | W       | 100   | W       | 100   | W       | 100   | W       | 100   | W       | 100   | W       | 100   | W       | 100   | W       |
| 2. FIO DE BOMBA DE RESERVATÓRIO                    | 1          | 100   | W       | 100   | W       | 100   | W       | 100   | W       | 100   | W       | 100   | W       | 100   | W       | 100   | W       | 100   | W       |
| 3. FIO DE ILUMINAÇÃO DE EMERGÊNCIA - CASA DE BOMBA | 1          | 100   | W       | 100   | W       | 100   | W       | 100   | W       | 100   | W       | 100   | W       | 100   | W       | 100   | W       | 100   | W       |
| TOTAL  |            |       |         |       |         |       |         |       |         |       |         |       |         |       |         |       |         |       |         |

Quantidade de Cargas (QCD) - Cargas

| Descrição  | Quantidade | Valor | Unidade | Valor | Unidade | Valor | Unidade | Valor | Unidade | Valor | Unidade | Valor | Unidade | Valor | Unidade | Valor | Unidade | Valor | Unidade |
|--|------------|-------|---------|-------|---------|-------|---------|-------|---------|-------|---------|-------|---------|-------|---------|-------|---------|-------|---------|
| 1. ILUMINAÇÃO RESERVATÓRIO CASA DE BOMBA INDICADO  | 1          | 100   | W       | 100   | W       | 100   | W       | 100   | W       | 100   | W       | 100   | W       | 100   | W       | 100   | W       | 100   | W       |
| 2. FIO DE BOMBA DE RESERVATÓRIO                    | 1          | 100   | W       | 100   | W       | 100   | W       | 100   | W       | 100   | W       | 100   | W       | 100   | W       | 100   | W       | 100   | W       |
| 3. FIO DE ILUMINAÇÃO DE EMERGÊNCIA - CASA DE BOMBA | 1          | 100   | W       | 100   | W       | 100   | W       | 100   | W       | 100   | W       | 100   | W       | 100   | W       | 100   | W       | 100   | W       |
| TOTAL  |            |       |         |       |         |       |         |       |         |       |         |       |         |       |         |       |         |       |         |

**PREFEITURA MUNICIPAL DE PRESIDENTE KENNEDY**  
SECRETARIA MUNICIPAL DE OBRAS E HABITAÇÃO  
SEMOMBH - PMPK

PROJETO: ANTEPROJETO ELÉTRICO DA REFORMA E AMPLIAÇÃO DA UNIDADE BÁSICA DE SAÚDE SEDE

ENDEREÇO: Avenida Orestes Baiense, Centro, Presidente Kennedy - ES  
CIDADE: Presidente Kennedy ESTADO: Espírito Santo  
CLIENTE:

DORLEI FONTÃO  
Prefeito Municipal de Presidente Kennedy

ALESSANDRA DAS NEVES LIMA  
Secretária Municipal de Saúde

RESPONSÁVEL TÉCNICO: IVAN DE SOUZA MACHADO  
CREA-RJ 201335549/D

TIPO: ANTEPROJETO ELÉTRICO  
ESCALA: INDICADA  
DIMENSÃO DA FOLHA: A1

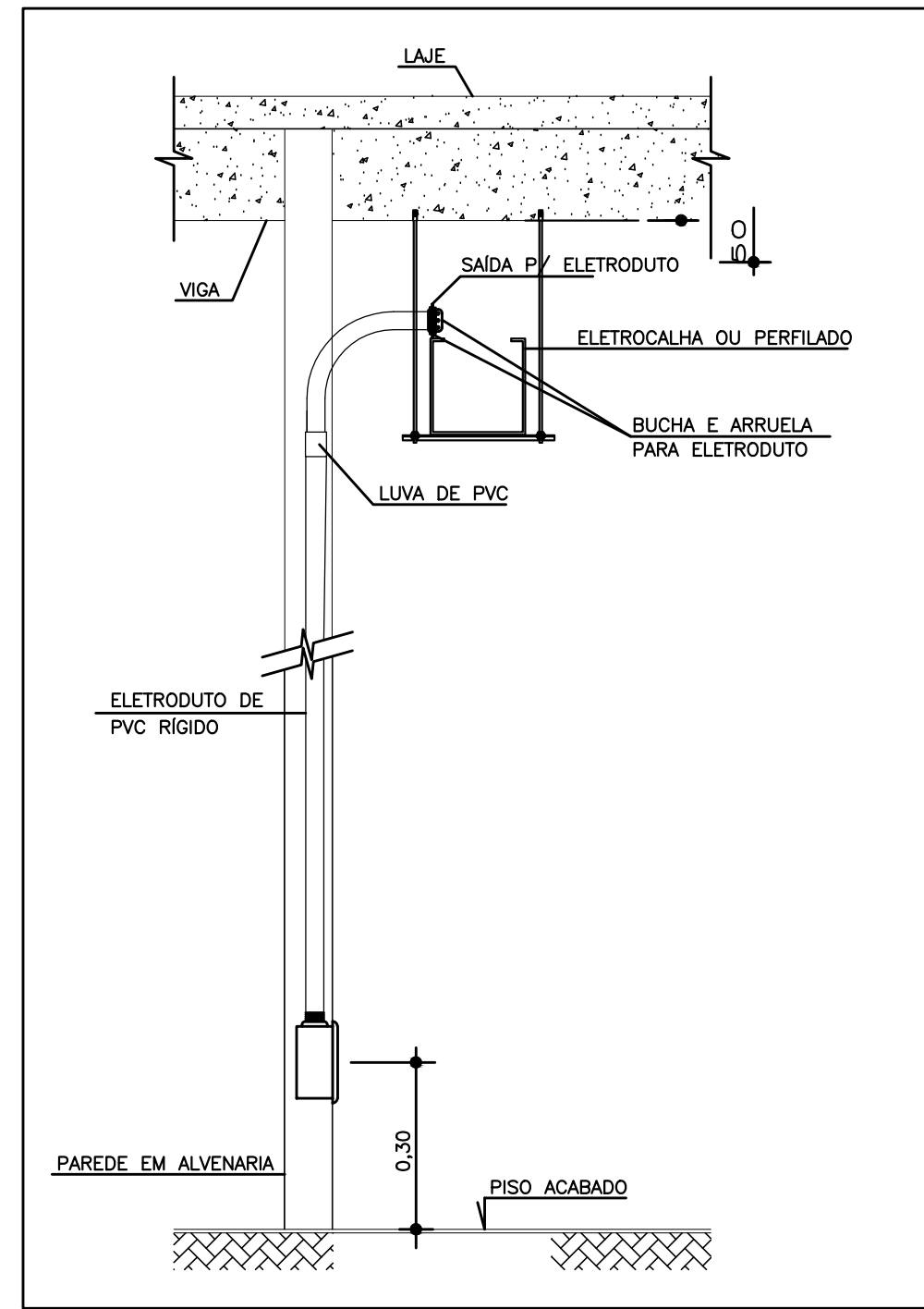
CONTEUDO: PLANTA DA COBERTURA  
PONTOS DE FORÇA - AR CONDICIONADO  
LEGENDA

DATA: JULHO/2023  
REVISÃO:

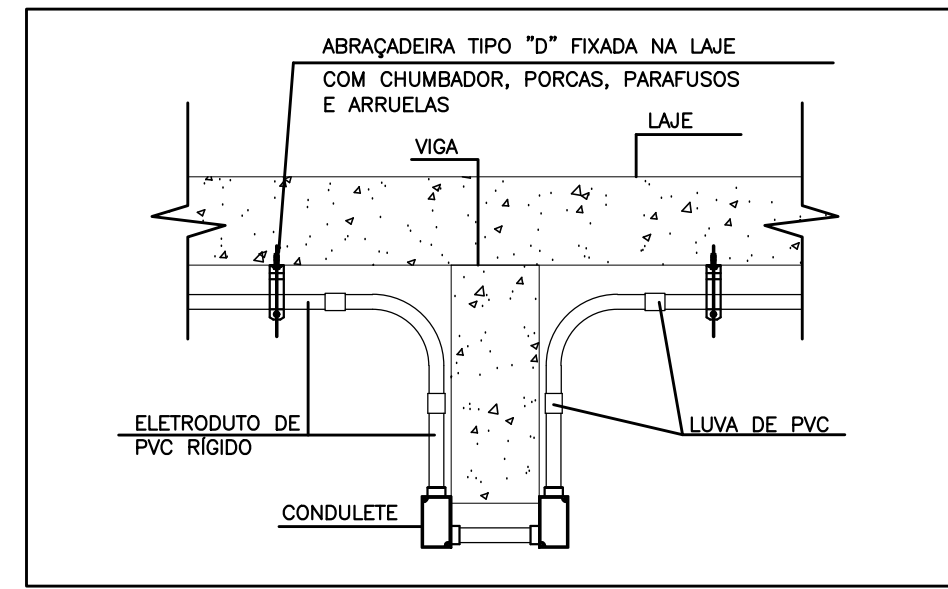
ÁREAS  
ÁREA DO TERRENO: 1.737,03 m²  
ÁREA ÚTIL: 913,73 m²  
ÁREA CONSTRUÍDA: 1.025,55 m²

FOLHA: 2/3

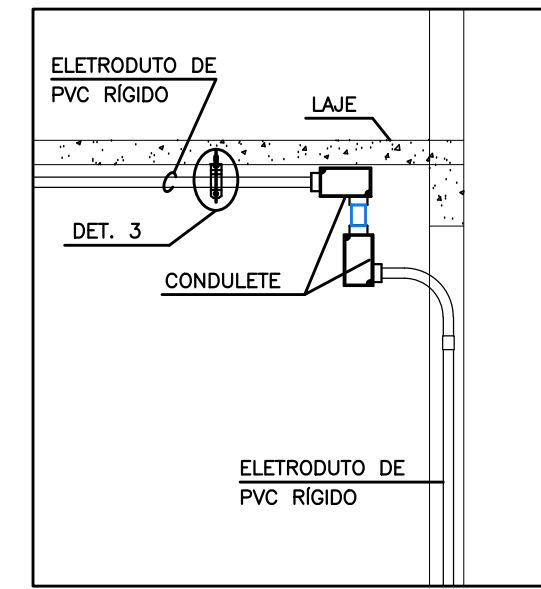




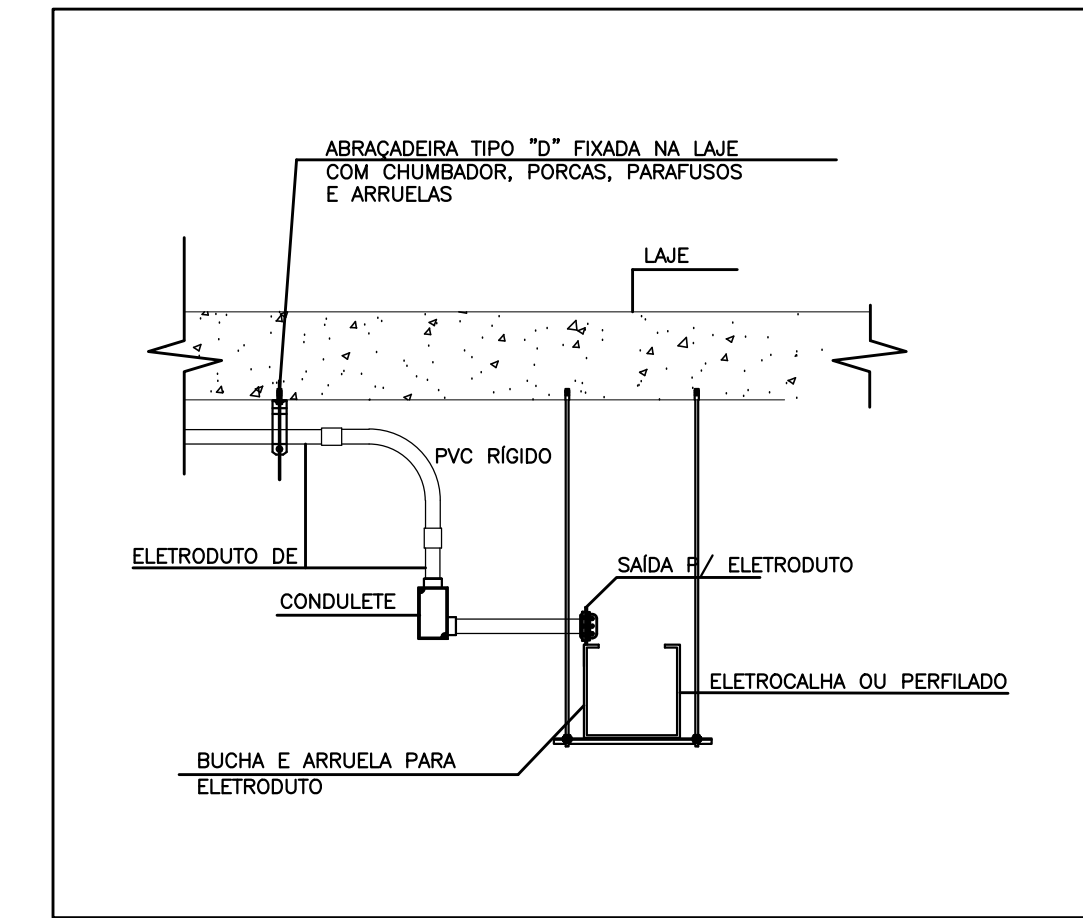
1 DETALHE 1 - Saída de eletroduto de eletrocalha para o ponto elétrico  
ESCALA: S/ESC.



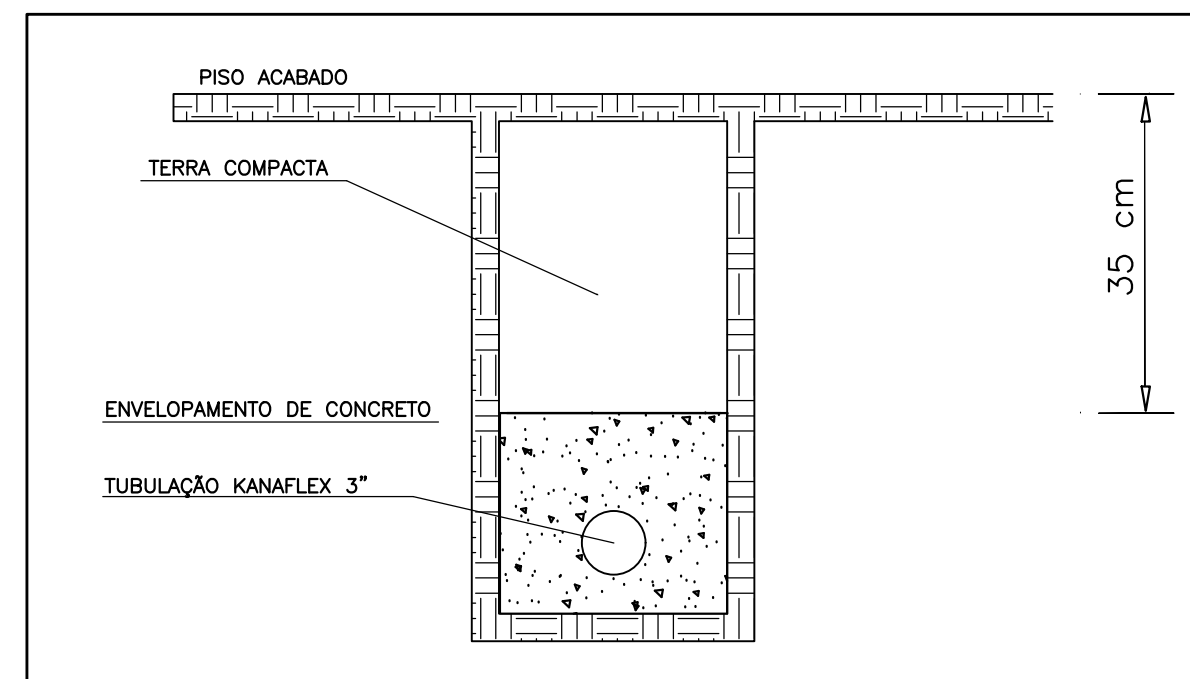
2 DETALHE 2 - Contorno de viga por eletroduto  
ESCALA: S/ESC.



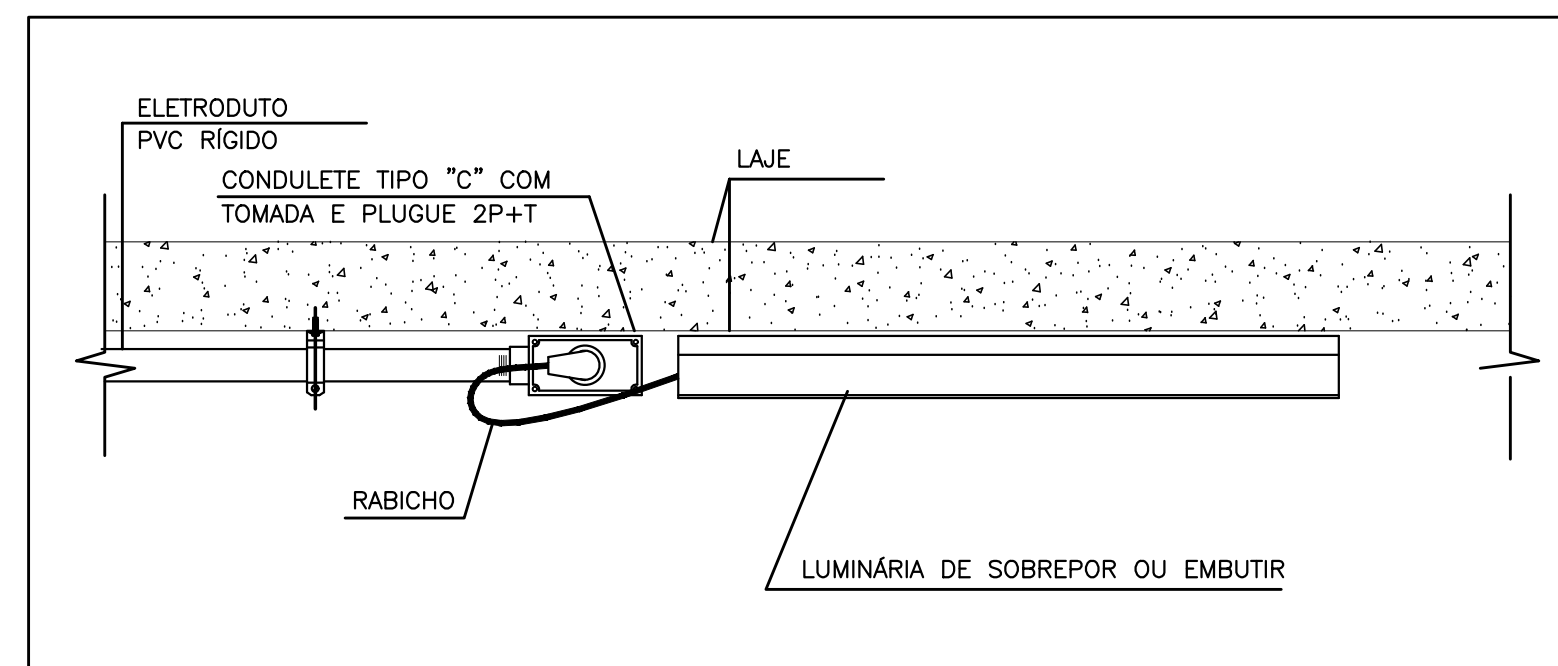
3 DETALHE 3 - Alimentação de ponto elétrico direto do eletroduto  
ESCALA: S/ESC.



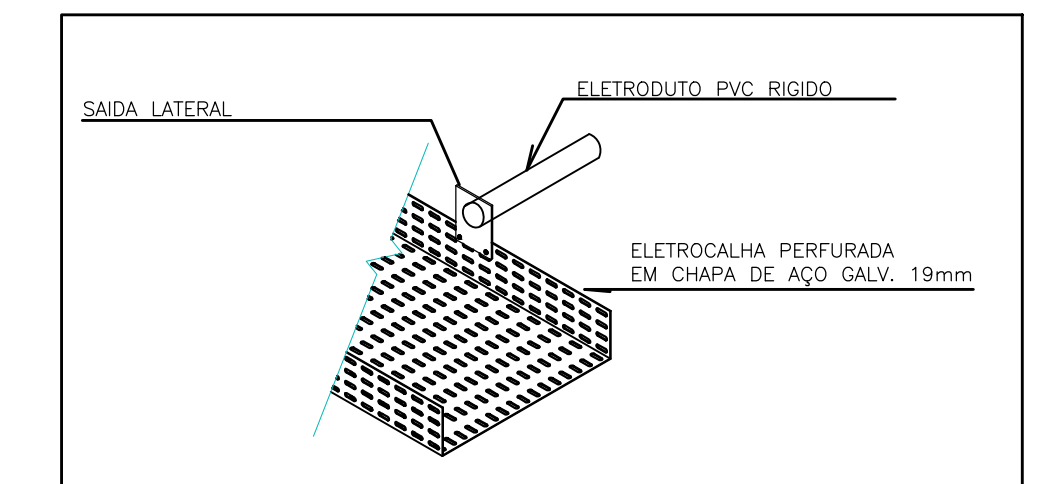
4 DETALHE 4 - Saída do eletroduto da eletrocalha  
ESCALA: S/ESC.



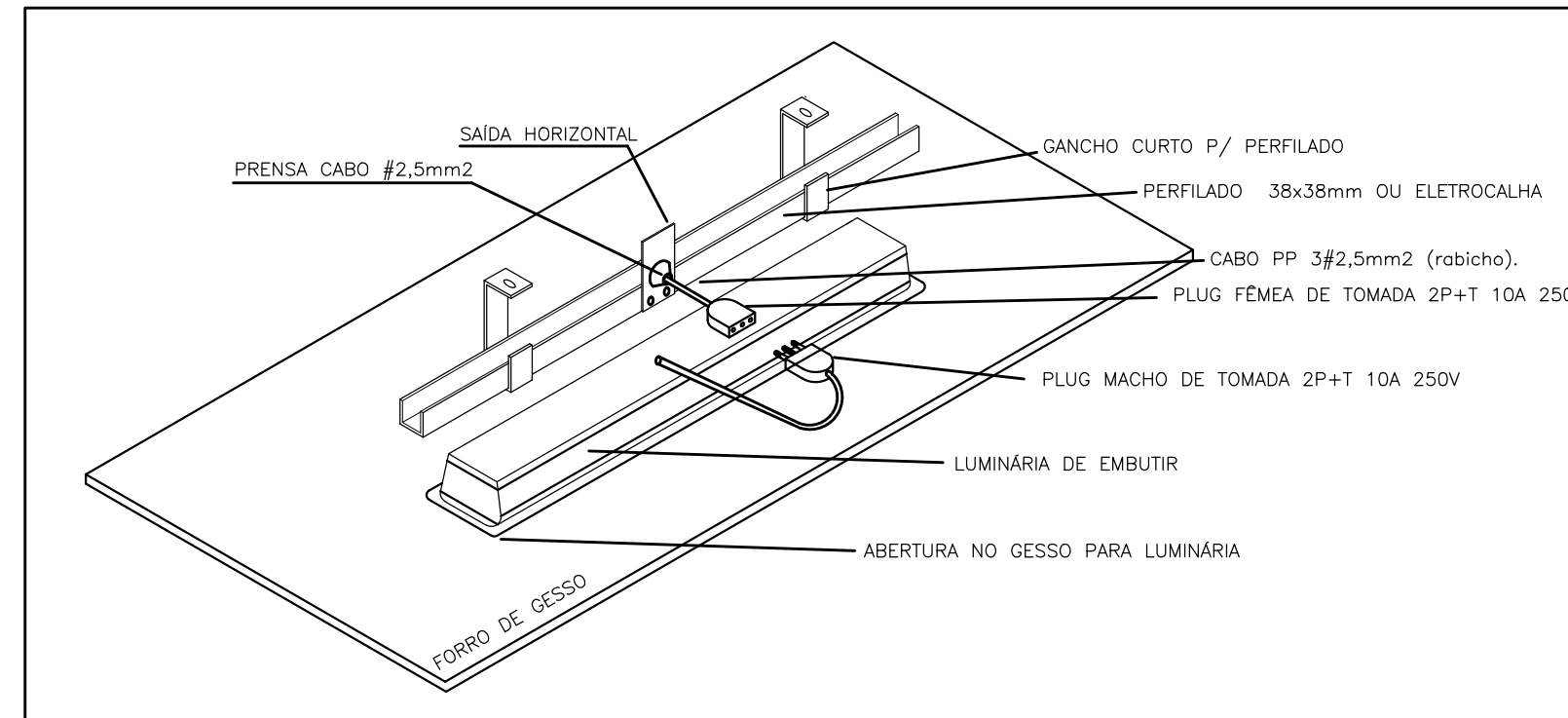
5 DETALHE 5 - Envolvimento  
ESCALA: S/ESC.



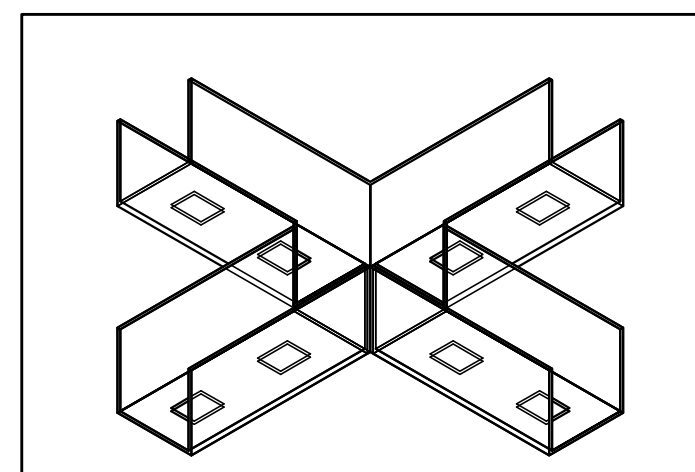
6 DETALHE 6 - Fixação das luminárias de embutir ou sobrepor c/ circuito derivado de eletroduto  
ESCALA: S/ESC.



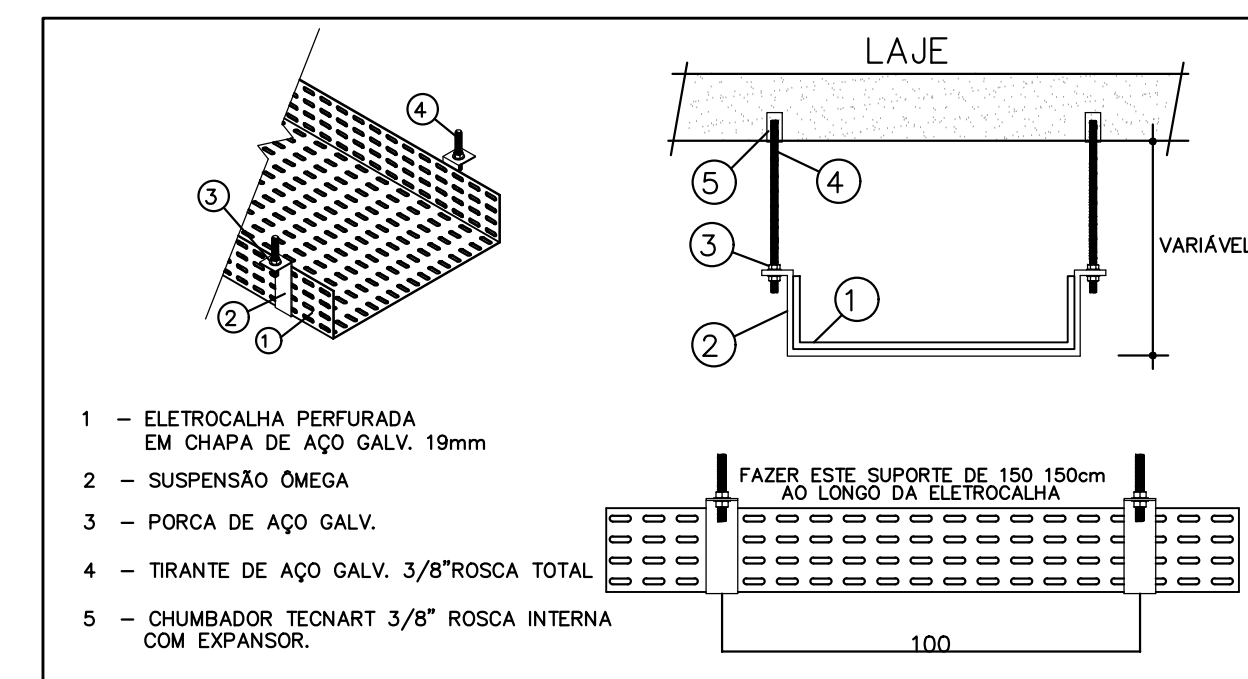
7 DETALHE 7 - Saída lateral da eletrocalha para o eletroduto  
ESCALA: S/ESC.



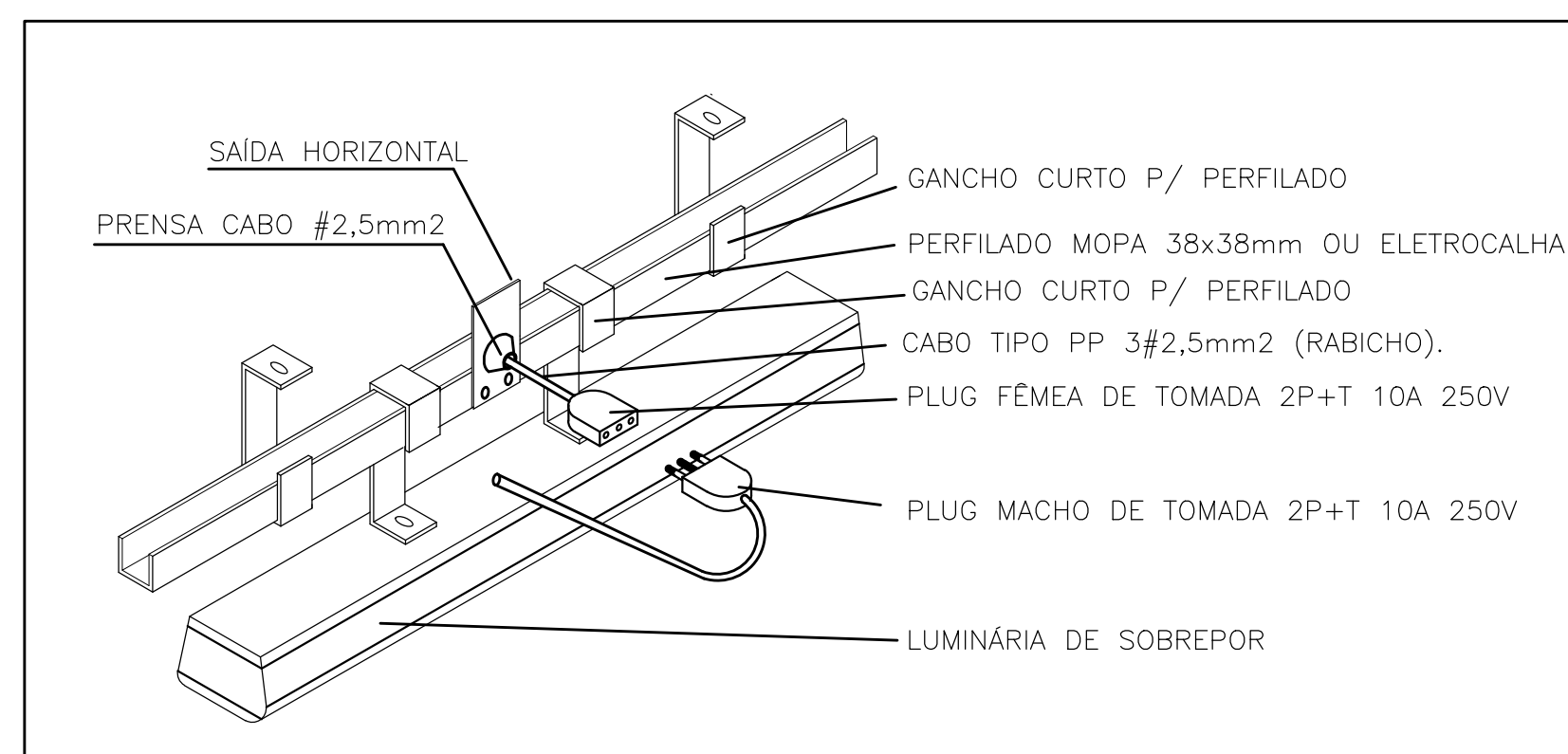
8 DETALHE 8 - Fixação das luminárias de embutir c/ circuito derivado de perfilado ou eletrocalha  
ESCALA: S/ESC.



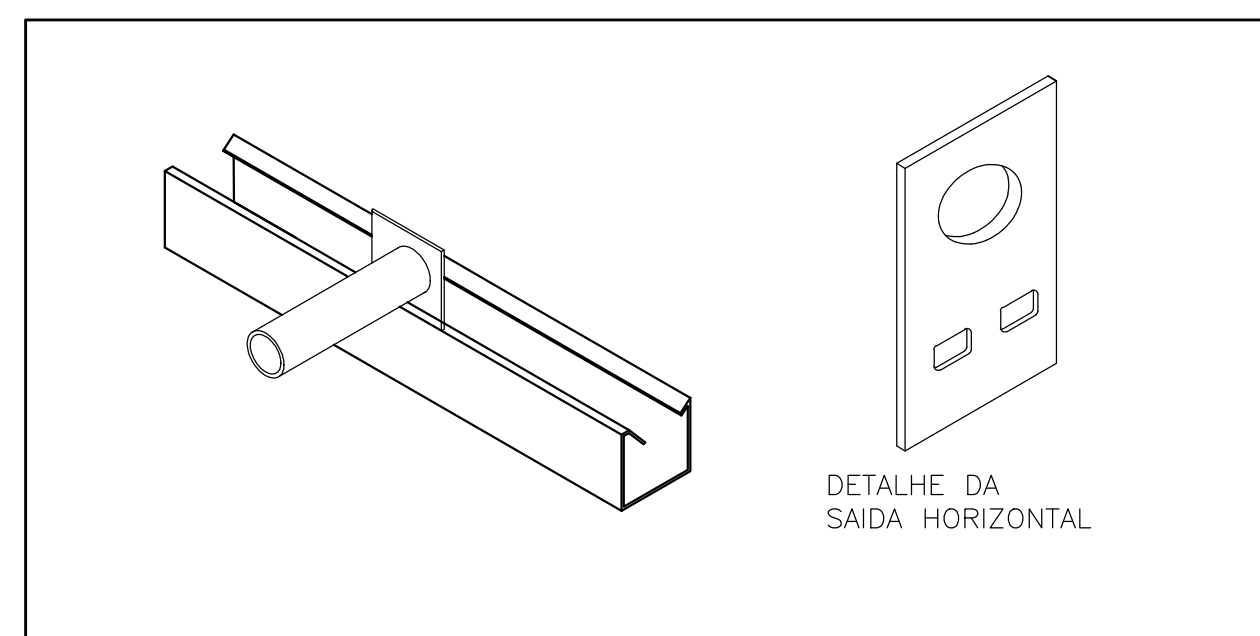
9 DETALHE 9 - Emenda interna "X" para eletrocalha  
ESCALA: S/ESC.



10 DETALHE 10 - Detalhe de fixação da eletrocalha no teto  
ESCALA: S/ESC.



11 DETALHE 11 - Fixação das luminárias de sobrepor c/ circuito derivado de perfilado ou eletrocalha  
ESCALA: S/ESC.



12 DETALHE 12 - Saída horizontal da eletrocalha para eletroduto  
ESCALA: S/ESC.

**PREFEITURA MUNICIPAL DE PRESIDENTE KENNEDY**  
SECRETARIA MUNICIPAL DE OBRAS E HABITAÇÃO  
SEMOMBH - PMPK

PROJETO ANTEPROJETO ELÉTRICO DA REFORMA E AMPLIAÇÃO DA UNIDADE BÁSICA DE SAÚDE SEDE

ENDEREÇO: Avenida Orestes Baiense, Centro, Presidente Kennedy - ES  
CIDADE: Presidente Kennedy ESTADO: Espírito Santo

CLIENTE: \_\_\_\_\_

RESPONSÁVEL TÉCNICO: DORLEI FONTÃO, Prefeito Municipal de Presidente Kennedy  
ALESSANDRA DAS NEVES LIMA, Secretária Municipal de Saúde

TIPO: ANTEPROJETO ELÉTRICO  
ESCALA: INDICADA DIMENSÃO DA FOLHA: A1

CONTEÚDO: DETALHES

DATA: JULHO/2023  
REVISÃO: \_\_\_\_\_

ÁREAS: ÁREA DO TERRENO: 1.737,03 m²  
ÁREA ÚTIL: 913,73 m²  
ÁREA CONSTRUÍDA: 1.025,55 m²

FOLHA: 3/3