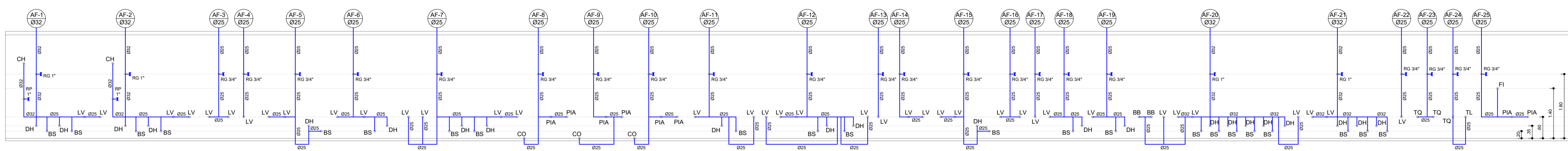




- LEGENDA
- AF - COLUNA DE ÁGUA FRIA
 - BS - BEBEDOURO
 - BS - BACA SANITÁRIA COM CAIXA ACOPLADA
 - CG - CAIXA DE GORDURA
 - CH - CHUVEIRO
 - CI - CAIXA DE INSPEÇÃO
 - CO - CADEIRA ODONTOLÓGICA
 - CS - CAIXA DE PASSAGEM SIFONADA
 - CV - COLUNA DE VENTILAÇÃO
 - DH - DUCHA HIGIÊNICA
 - FI - FILTRO DE ÁGUA
 - LV - LAVATÓRIO
 - PIA - PIA DE COZINHA
 - RG - REGISTRO DE GAVETA
 - RP - REGISTRO DE PRESSÃO
 - TL - TORNEIRA DE LAVAGEM
 - TQ - TANQUE

ALTURA DOS PONTOS DE SAÍDA DE ÁGUA (m)	PEÇA	ALTURA (m)
0,80	BEBEDOURO	0,80
0,20	VS. SANITÁRIO COM CAIXA DE DESCARGA ACOPLADA	0,20
2,10	CHUVEIRO	2,10
0,30	DUCHA HIGIÊNICA	0,30
1,40	FILTRO DE ÁGUA	1,40
0,60	LAVATÓRIO	0,60
0,80	PIA DE COZINHA	0,80
1,80	REGISTRO DE GAVETA	1,80
1,10	REGISTRO DE PRESSÃO	1,10
0,60	TORNEIRA DE LAVAGEM	0,60
0,60	MAQUINA DE LAVAR	0,60

01 PLANTA BAIXA PVTº TÉRREO - HIDRÁULICA
ESC.: 1/75



02 ESQUEMA VERTICAL - HIDRÁULICA
ESC.: 1/75

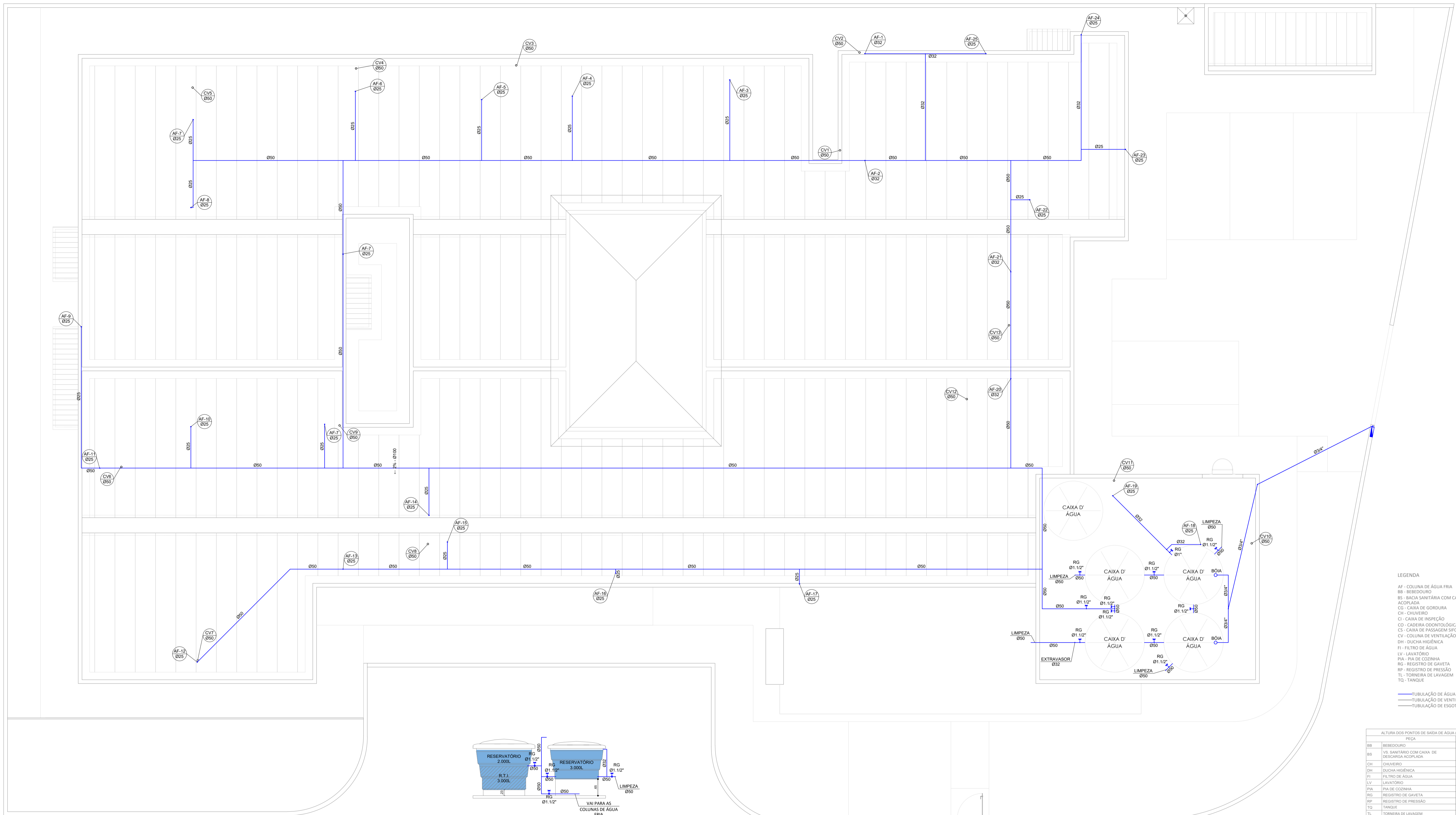


PREFEITURA MUNICIPAL DE PRESIDENTE KENNEDY
Secretaria Municipal de Obras, Serviços Públicos e Habitação - SEMOBH

PROJETO ANTEPROJETO HIDROSSANITÁRIO DA AMPLIAÇÃO DA UBS DA SEDE

ENDEREÇO: Avenida Orestes Baiense, Centro, Presidente Kennedy - ES
CIDADE: Presidente Kennedy
RESPONSÁVEL TÉCNICO: ADMINISTRAÇÃO

ALESSANDRA DAS NEVES LIMA
Secretária Municipal de OBRAS

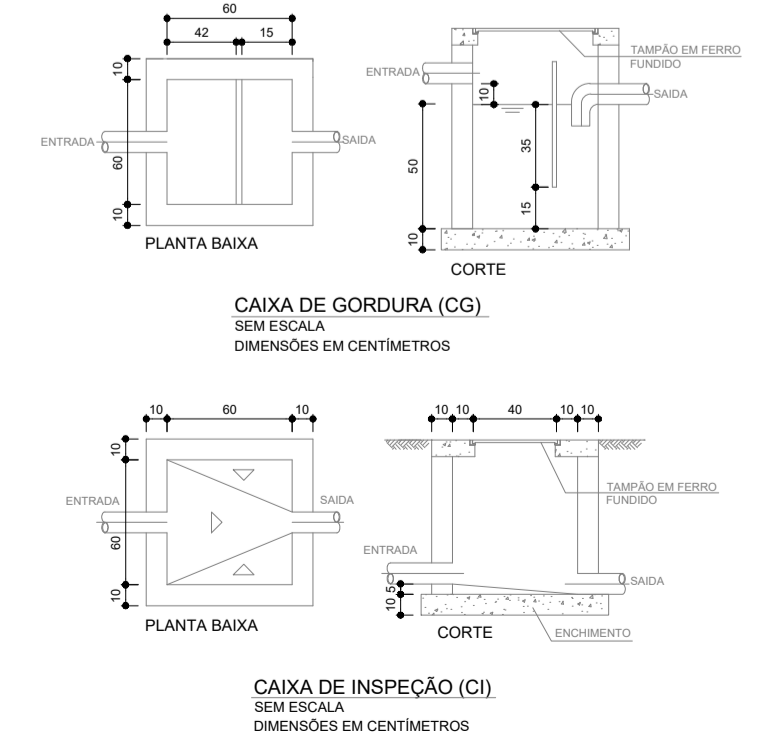
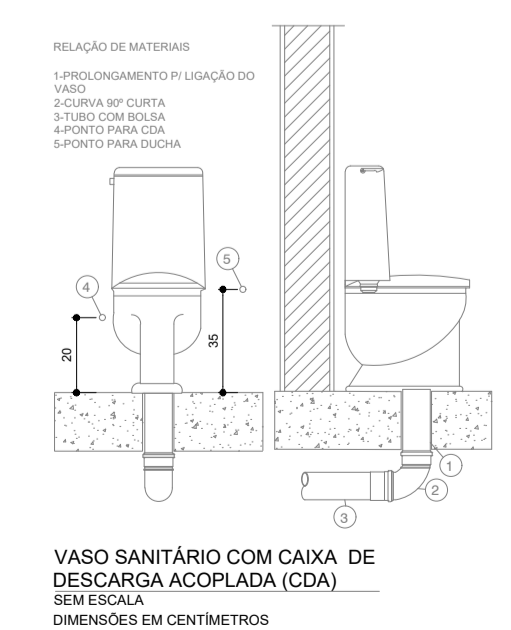
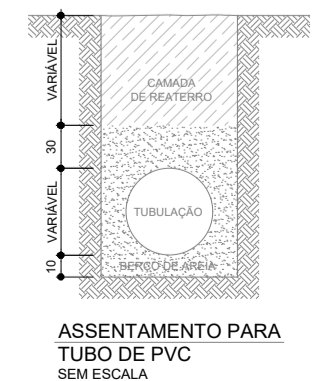
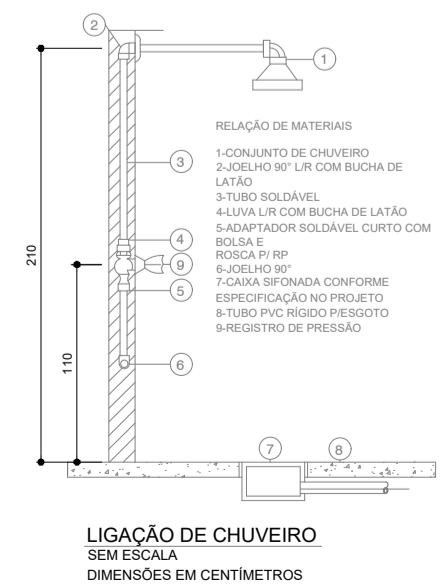
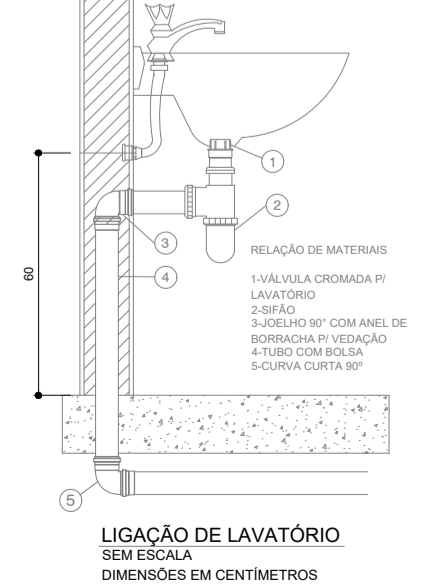
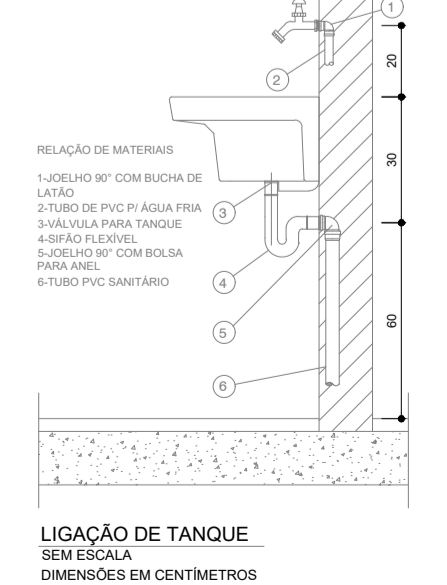
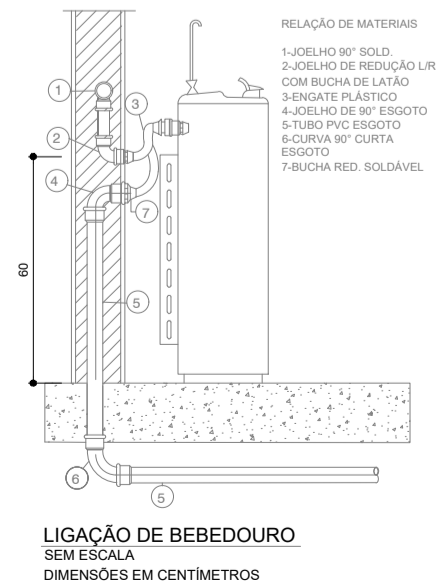
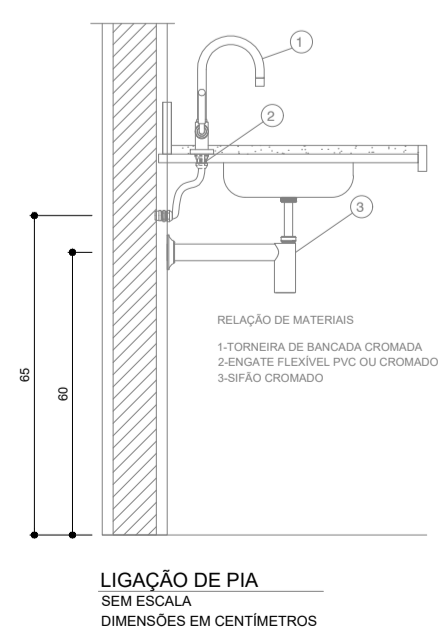


- LEGENDA**
- AF - COLUNA DE ÁGUA FRIA
 - BB - BEBEDOURO
 - BS - BACIA SANITÁRIA COM CAIXA ACOPLADA
 - CG - CAIXA DE GORDURA
 - CH - CHUVEIRO
 - CI - CAIXA DE INSPEÇÃO
 - CO - CADERA ODONTOLÓGICA
 - CS - CAIXA DE PASSAGEM SIFONADA
 - CV - COLUNA DE VENTILAÇÃO
 - DH - DUCHA HIGIÊNICA
 - FI - FILTRO DE ÁGUA
 - LV - LAVATÓRIO
 - PIA - PIA DE COZINHA
 - RG - REGISTRO DE GAVETA
 - RP - REGISTRO DE PRESSÃO
 - TL - TORNEIRA DE LAVAGEM
 - TQ - TANQUE
- TUBULAÇÃO DE ÁGUA FRIA
 — TUBULAÇÃO DE VENTILAÇÃO
 — TUBULAÇÃO DE ESGOTO

PEÇA	ALTURA (m)
BB - BEBEDOURO	0,90
BS - BACIA SANITÁRIA COM CAIXA DE DESCARGA ACOPLADA	0,20
CH - CHUVEIRO	2,10
DH - DUCHA HIGIÊNICA	0,90
FI - FILTRO DE ÁGUA	1,40
LV - LAVATÓRIO	0,80
PIA - PIA DE COZINHA	0,90
RG - REGISTRO DE GAVETA	1,80
RP - REGISTRO DE PRESSÃO	1,10
TQ - TANQUE	0,60
TL - TORNEIRA DE LAVAGEM	0,90
ML - MÁQUINA DE LAVAR	0,90

03 PLANTA BAIXA COBERTURA - HIDRÁULICA
 ESC.: 1/75

DETALHE BARRILETE
 ESC.: 1/75



PREFEITURA MUNICIPAL DE PRESIDENTE KENNEDY
 Secretaria Municipal de Obras, Serviços Públicos e Habitação - SEMOBH

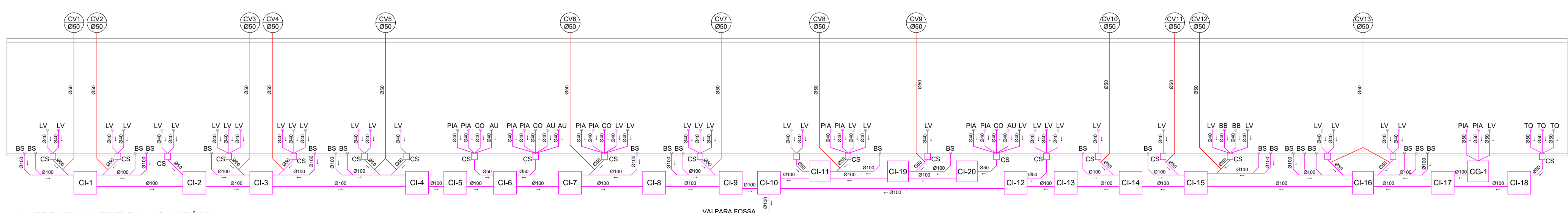
PROJETO	ANTEPROJETO HIDROSSANITÁRIO DA AMPLIAÇÃO DA UBS DA SEDE
ENDEREÇO	Avenida Orestes Baiense, Centro, Presidente Kennedy - ES
CIDADE	Presidente Kennedy
RESPONSÁVEL TÉCNICO	ALESSANDRA DAS NEVES LIMA Secretário Municipal de OBRAS
ESTADO	Espírito Santo
ADMINISTRAÇÃO	
CONTEÚDO	PLANTA BAIXA COBERTURA - HIDRÁULICA E DETALHES
ESCALA	1/75
FOLHA	02/04



- LEGENDA
- AF - COLUNA DE ÁGUA FRIA
 - BB - BEBEDOURO
 - BS - BACIA SANITÁRIA COM CAIXA ACOPADA
 - CH - CHUVEIRO
 - CG - CAIXA DE INSPEÇÃO
 - CO - CADEIRA ODONTOLÓGICA
 - CS - CAIXA DE PASSAGEM SIFONADA
 - CV - COLUNA DE VENTILAÇÃO
 - DH - DUCHA HIGIÊNICA
 - FI - FILTRO DE ÁGUA
 - LV - LAVATÓRIO
 - PIA - PIA DE COZINHA
 - RG - REGISTRO DE GAVETA
 - RP - REGISTRO DE PRESSÃO
 - TL - TORNEIRA DE LAVAGEM
 - TQ - TANQUE
 - ML - MÁQUINA DE LAVAR

PEÇA	ALTURA (m)
BB	0,60
BS	0,20
CH	2,10
DH	0,90
FI	1,40
LV	0,60
PIA	0,60
RG	1,80
RP	1,10
TL	0,60
TQ	0,60
ML	0,60

04 PLANTA BAIXA PVTº TÉRREO - SANITÁRIA
ESC.: 1/75



05 ESQUEMA VERTICAL - SANITÁRIA
ESC.: 1/75

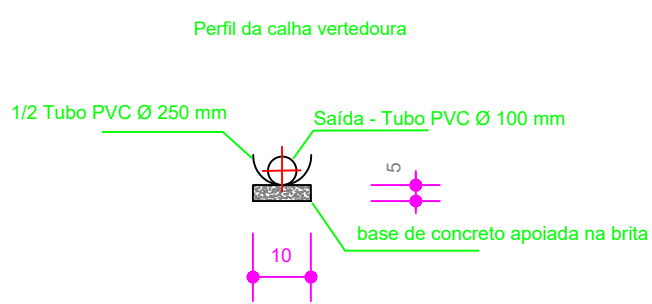
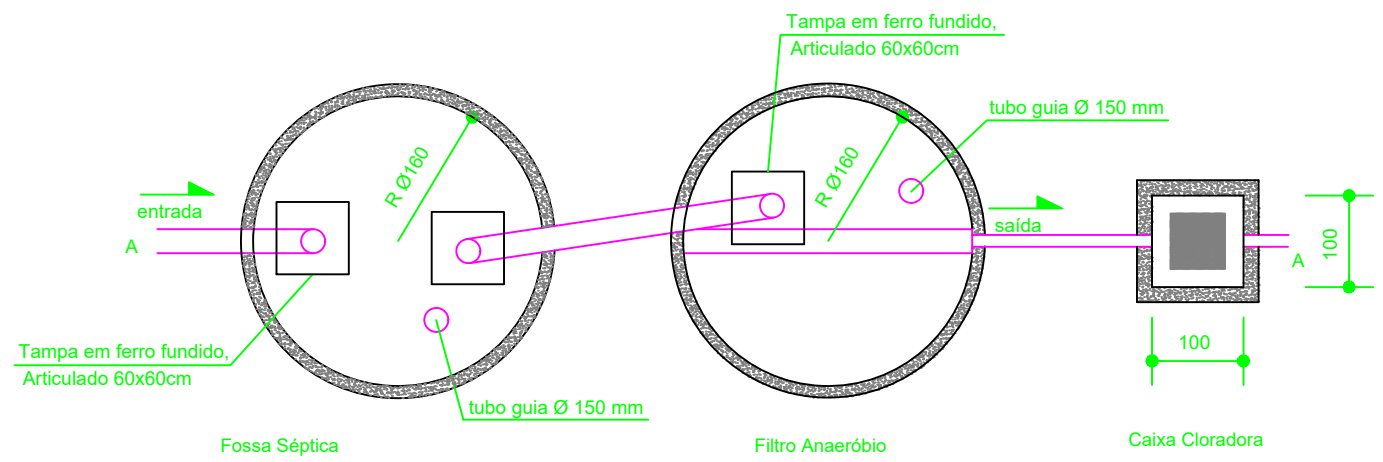
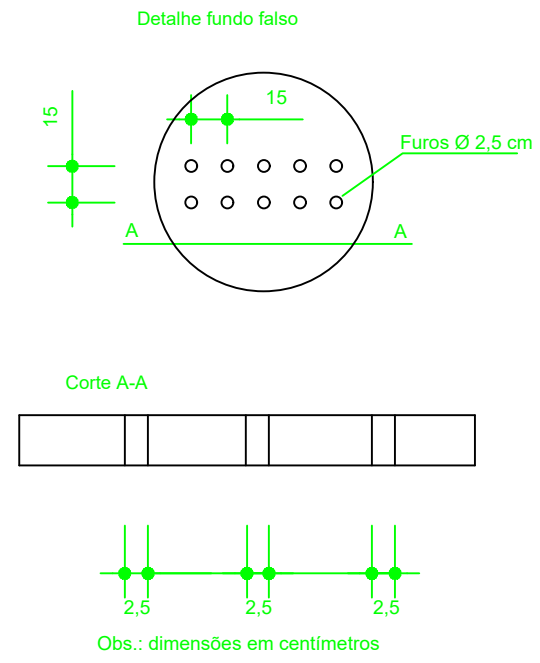
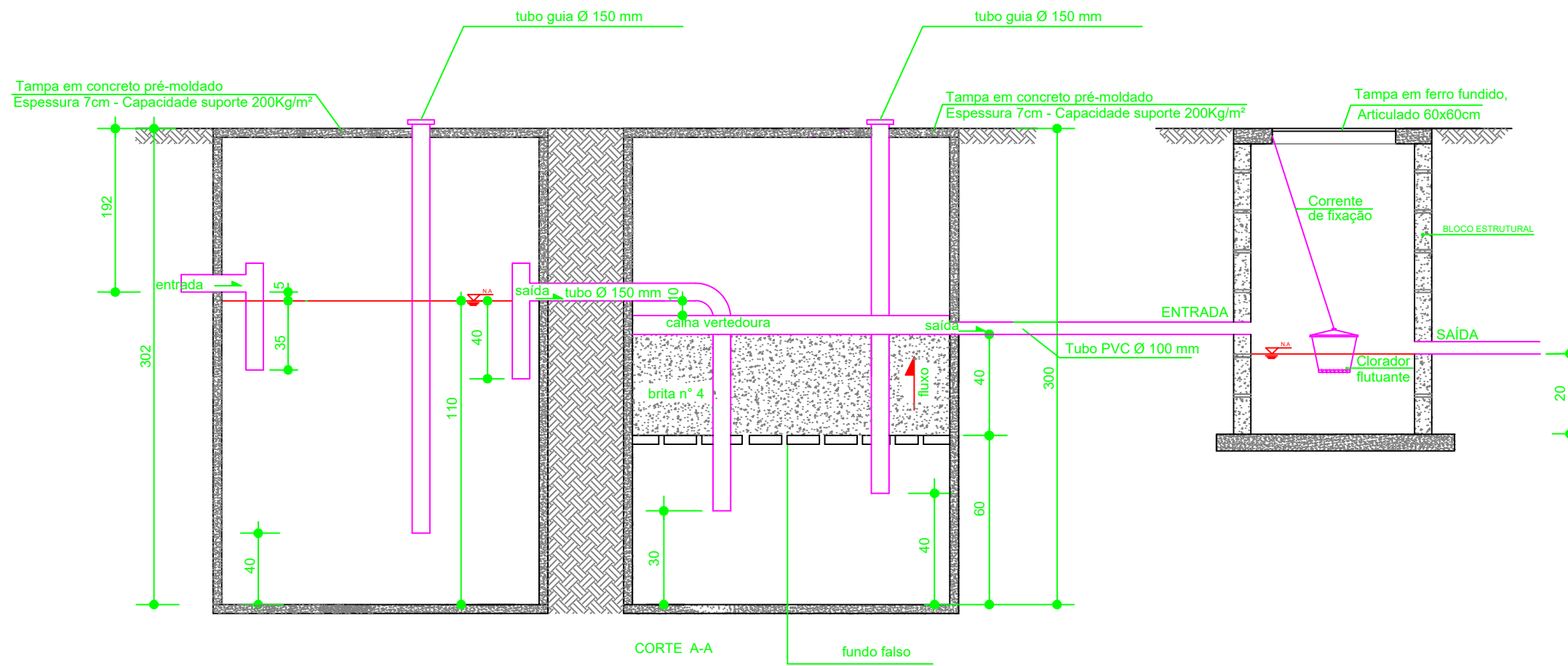


PREFEITURA MUNICIPAL DE PRESIDENTE KENNEDY
Secretaria Municipal de Obras, Serviços Públicos e Habitação - SEMOBH

PROJETO ANTEPROJETO HIDROSSANITÁRIO DA AMPLIAÇÃO DA UBS DA SEDE

ENDEREÇO: Avenida Orestes Baiense, Centro, Presidente Kennedy - ES
CIDADE: Presidente Kennedy
RESPONSÁVEL TÉCNICO: ADMINISTRAÇÃO

ALESSANDRA DAS NEVES LIMA
Secretária Municipal de OBRAS



PREFEITURA MUNICIPAL DE PRESIDENTE KENNEDY
 Secretaria Municipal de Obras, Serviços Públicos e Habitação - SEMOBH

PROJETO
ANTEPROJETO HIDROSSANITÁRIO DA AMPLIAÇÃO DA UBS DA SEDE

ENDEREÇO
 Avenida Orestes Baiense, Centro, Presidente Kennedy - ES

CIDADE
 Presidente Kennedy

ESTADO
 Espírito Santo

ESCALA
S / ESC.

RESPONSÁVEL TÉCNICO

ADMINISTRAÇÃO
ALESSANDRA DAS NEVES LIMA
 Secretário Municipal de OBRAS

CONTEÚDO
DETALHES DO SISTEMA DE TRATAMENTO DO ESGOTO

FOLHA
04/04