

Legenda - Térreo

	Caixa de passagem
	Caixa de passagem 200x200x100 a 0,30 do piso
	Rack padrão
	Tomada RJ45 - 2 módulos a 0,30m do piso
	Tomada RJ45 a 1,80m do piso
	Tomada RJ45 no teto

1 PLANTA BAIXA - TÉRREO  
ESCALA: 1/100

NOTAS:

- O CABO INTERNO DE REDE SERÁ DO TIPO UTP, CATEGORIA 6, 4 PARES, 100% FILAMENTOS DE COBRE.
- OS CABOS DE REDE NÃO PODEM CONTER EMENDAS.
- OS ELETRÓDUTOS SERÃO DE PVC RIGIDO ROSCAVEL FIXADOS NOS QUADROS, CAIXAS E PONTOS COM BUCHAS E ARRUELAS.
- JUNTO AO RACK "DATACENTER" DEVERÁ SER DEIXADO ENVELOPE CONTENDO JOGO DE CÓPIAS DO PROJETO COM IDENTIFICAÇÃO DE TODOS OS ELEMENTOS.
- APÓS A INSTALAÇÃO, TODO O CABEAMENTO DEVE SER TESTADO E CERTIFICADO PARA A CATEGORIA 6 (100%COBRE) CONFORME NORMA EIA/TSB-67.
- TODAS AS ELETRICALHAS DEVERÃO SER ATERRADAS.
- AS LINHAS DE REDE DE CABEAMENTO NÃO PODEM SER PASSADAS EM DUTOS DE LINHAS DE ENERGIA ELÉTRICA. DEVEM SER PASSADAS EM DUTOS PRÓPRIOS.
- TODOS OS CABOS DEVERÃO SER IDENTIFICADOS COM ANILHAS EM AMBOS OS LADOS. AS TOMADAS DEVERÃO SER IDENTIFICADAS COM ADESIVO INDELÉVEL.
- OS ELETRÓDUTOS E ELETRICALHAS QUE PASSAM PELO TETO DEVERÃO SER INSTALADOS APARENTE ENTRE O FORRO E A LAJE, E OS ELETRÓDUTOS QUE PASSAM PELO PISO / PAREDE DEVERÃO SER EMBUTIDOS.
- O CIRCUITO FECHADO DE TV (CFTV) UTILIZARÁ CÂMERAS IP QUE TRANSMITEM SUAS IMAGENS DE VÍDEO POR MEIO DA REDE ETHERNET. LOGO, OS PONTOS DE REDE REFERENTES ÀS CÂMERAS FORAM ACRESCENTADOS AO PROJETO DE CABEAMENTO ESTRUTURADO.

Identificação dos Pontos de CFTV

PT 139	Circuito Fechado de TV (CFTV) - Câmera 01
PT 140	Circuito Fechado de TV (CFTV) - Câmera 02
PT 141	Circuito Fechado de TV (CFTV) - Câmera 03
PT 142	Circuito Fechado de TV (CFTV) - Câmera 04
PT 143	Circuito Fechado de TV (CFTV) - Câmera 05
PT 144	Circuito Fechado de TV (CFTV) - Câmera 06
PT 145	Circuito Fechado de TV (CFTV) - Câmera 07
PT 146	Circuito Fechado de TV (CFTV) - Câmera 08
PT 147	Circuito Fechado de TV (CFTV) - Câmera 09
PT 148	Circuito Fechado de TV (CFTV) - Câmera 10
PT 149	Circuito Fechado de TV (CFTV) - Câmera 11
PT 150	Circuito Fechado de TV (CFTV) - Câmera 12
PT 151	Circuito Fechado de TV (CFTV) - Câmera 13
PT 152	Circuito Fechado de TV (CFTV) - Câmera 14
PT 153	Circuito Fechado de TV (CFTV) - Câmera 15
PT 154	Circuito Fechado de TV (CFTV) - Câmera 16
PT 155	Circuito Fechado de TV (CFTV) - Câmera 17

Identificação dos Pontos de CFTV

PT 156	Circuito Fechado de TV (CFTV) - Câmera 18
PT 157	Circuito Fechado de TV (CFTV) - Câmera 19
PT 158	Circuito Fechado de TV (CFTV) - Câmera 20
PT 159	Circuito Fechado de TV (CFTV) - Câmera 21
PT 160	Circuito Fechado de TV (CFTV) - Câmera 22
PT 161	Circuito Fechado de TV (CFTV) - Câmera 23
PT 162	Circuito Fechado de TV (CFTV) - Câmera 24
PT 163	Circuito Fechado de TV (CFTV) - Câmera 25
PT 164	Circuito Fechado de TV (CFTV) - Câmera 26
PT 165	Circuito Fechado de TV (CFTV) - Câmera 27
PT 166	Circuito Fechado de TV (CFTV) - Câmera 28
PT 167	Circuito Fechado de TV (CFTV) - Câmera 29
PT 168	Circuito Fechado de TV (CFTV) - Câmera 30
PT 169	Circuito Fechado de TV (CFTV) - Câmera 31
PT 170	Circuito Fechado de TV (CFTV) - Câmera 32
PT 171	Circuito Fechado de TV (CFTV) - Câmera 33
PT 172	Circuito Fechado de TV (CFTV) - Câmera 34

**PREFEITURA MUNICIPAL DE PRESIDENTE KENNEDY**  
SECRETARIA MUNICIPAL DE OBRAS E HABITAÇÃO  
SEMOMBH - PMPK

PROJETO: ANTEPROJETO DO CIRCUITO FECHADO DE TV DA REFORMA E AMPLIAÇÃO DA UNIDADE BÁSICA DE SAÚDE SEDE

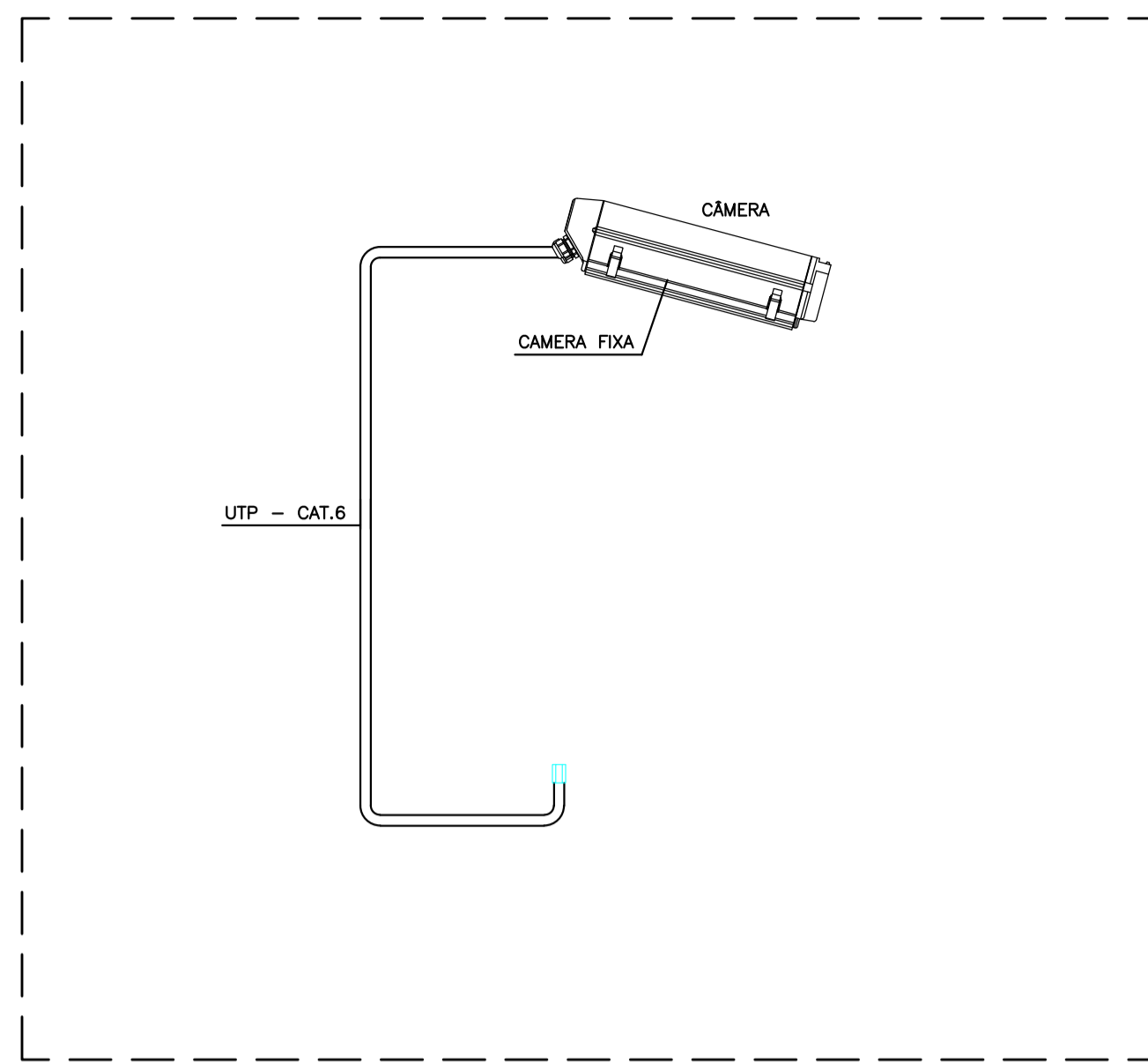
ENDEREÇO: Avenida Orestes Baiense, Centro, Presidente Kennedy - ES  
CIDADE: Presidente Kennedy ESTADO: Espírito Santo

CLIENTE: **DORLEI FONTÃO** Prefeito Municipal de Presidente Kennedy  
**ALESSANDRA DAS NEVES LIMA** Secretária Municipal de Saúde

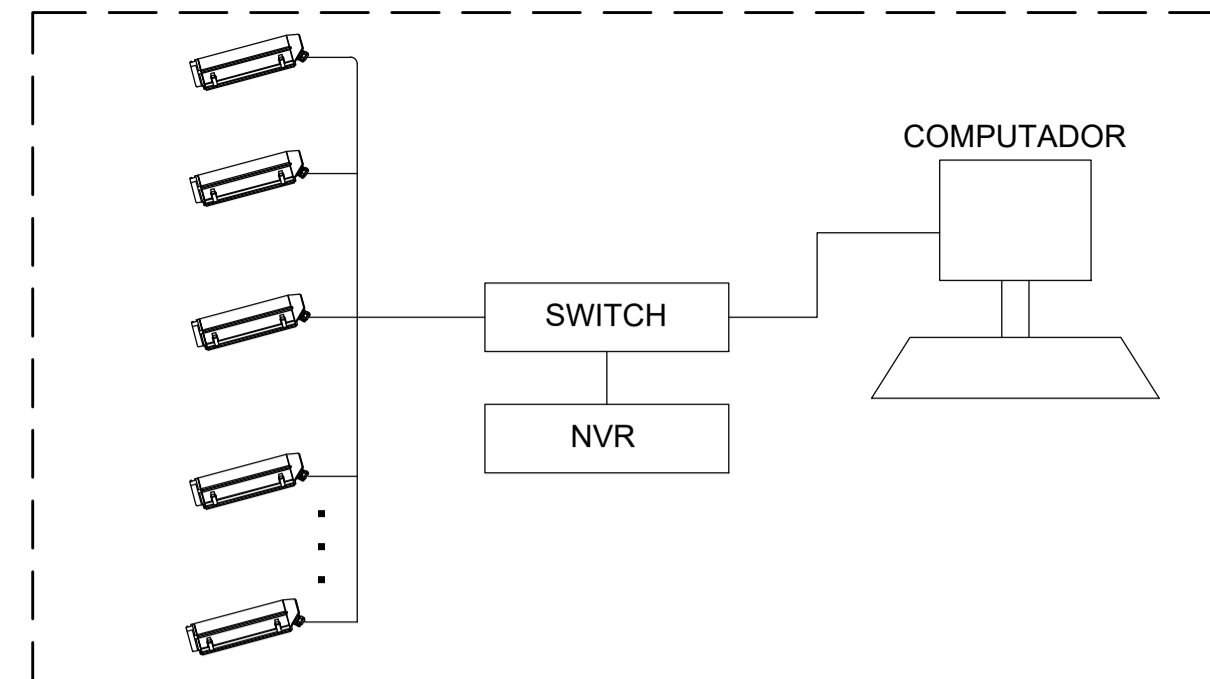
RESPONSÁVEL TÉCNICO: **IVAN DE SOUZA MACHADO** CREA-RJ 2013135549/D TIPO: ANTEPROJETO DO CABEAMENTO ESTRUTURADO  
ESCALA: INDICADA DIMENSÃO DA FOLHA: A1

CONTEÚDO: PLANTA BAIXA TÉRREO  
PONTOS DE TOMADAS RJ45  
LEGENDA  
NOTAS

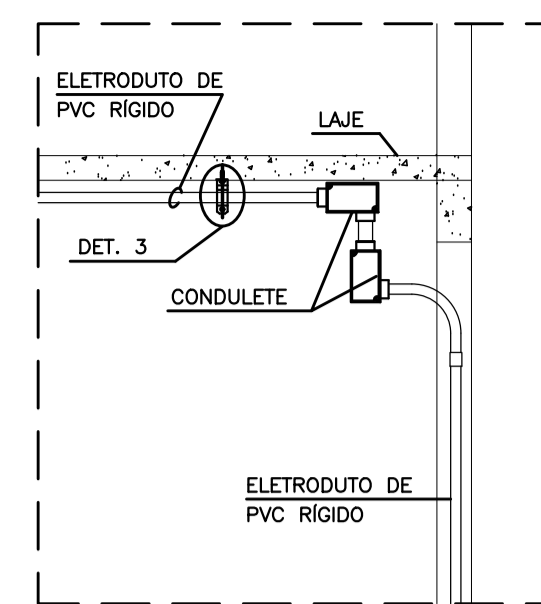
DATA: JULHO/2023 ÁREAS: ÁREA DO TERRENO: 1.737,03 m²  
ÁREA ÚTIL TOTAL: 913,73 m²  
ÁREA CONSTRUÍDA: 1.025,55 m² FOLHA: 1/2



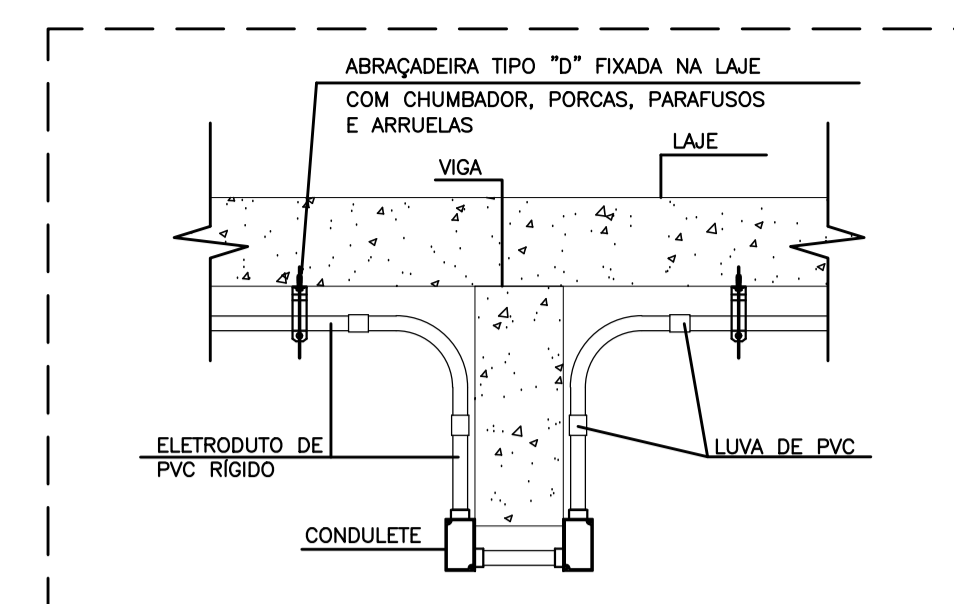
1 DETALHE 1 – Esquema de Ligação  
ESCALA: S/ESC.



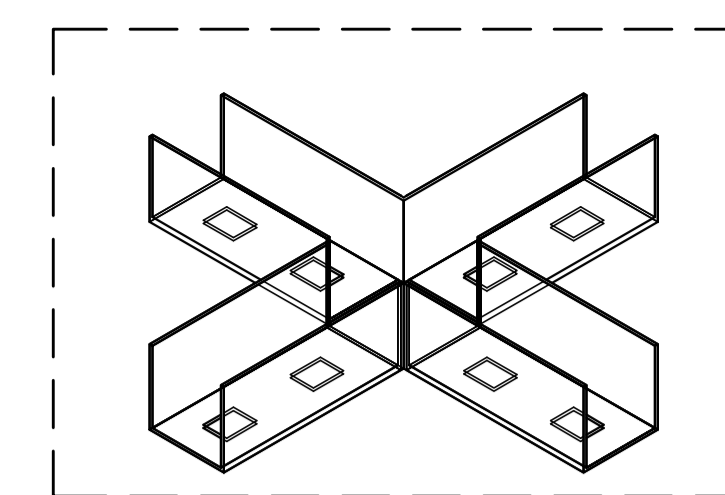
2 DETALHE 2 – Diagrama  
ESCALA: S/ESC.



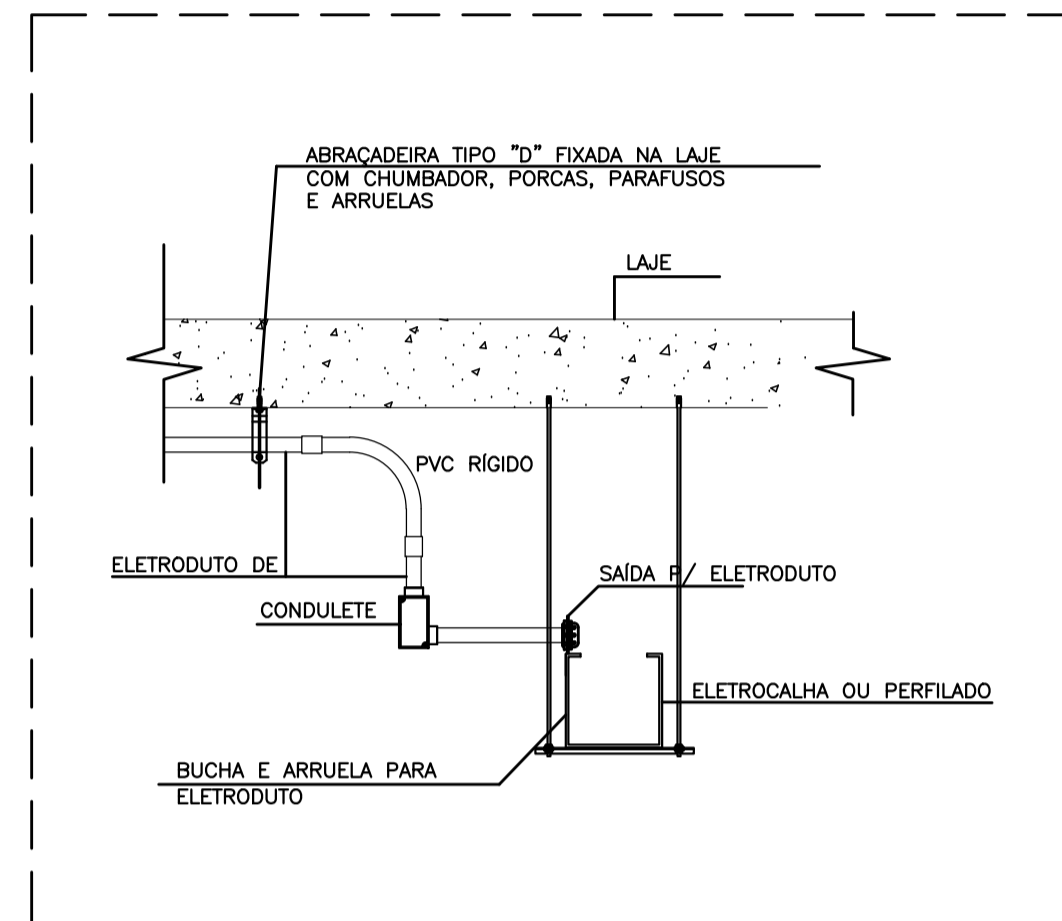
3 DETALHE 3 – Alimentação de ponto elétrico direto do eletroduto  
ESCALA: S/ESC.



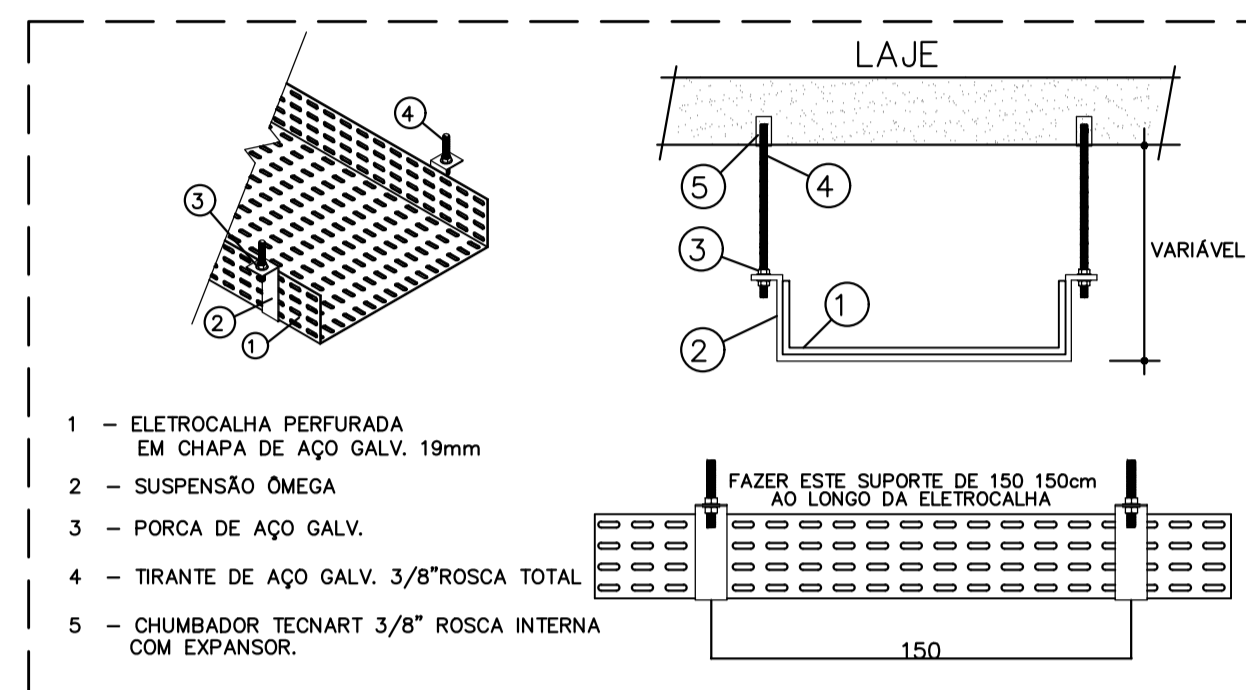
4 DETALHE 4 – Contorno de viga por eletroduto  
ESCALA: S/ESC.



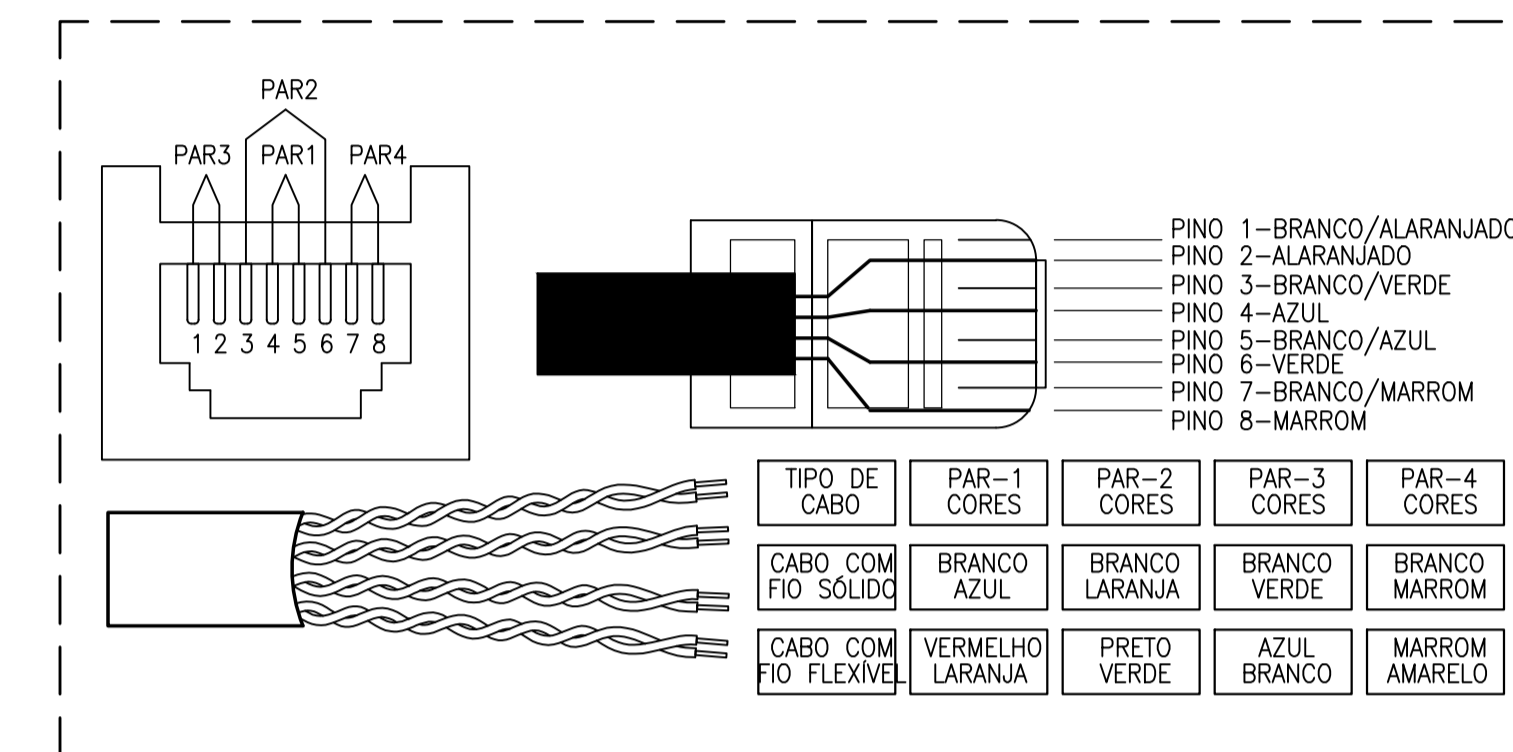
5 DETALHE 5 – Emenda interna "X" para eletrocalha  
ESCALA: S/ESC.



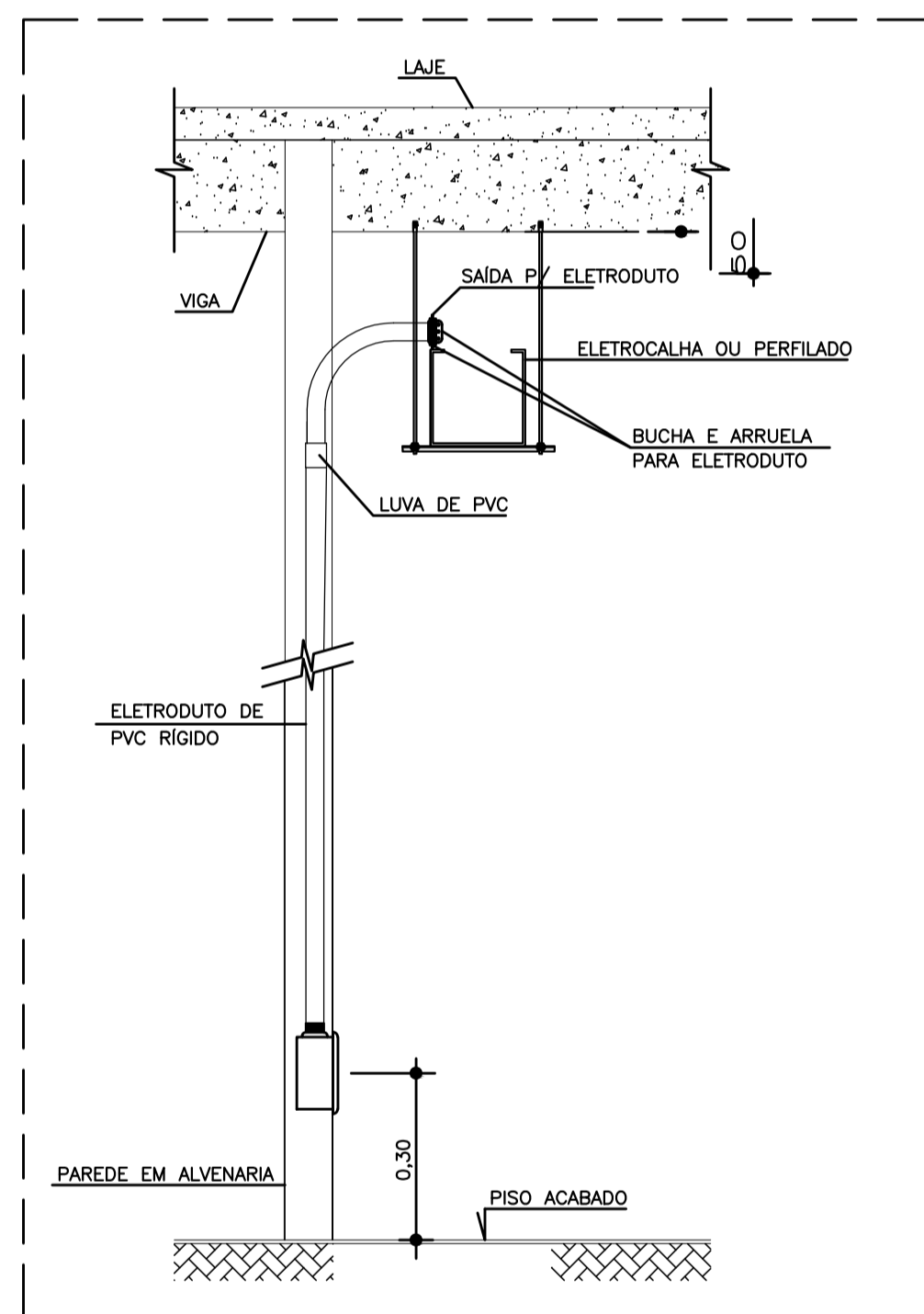
7 DETALHE 7 – Saída do eletroduto da eletrocalha  
ESCALA: S/ESC.



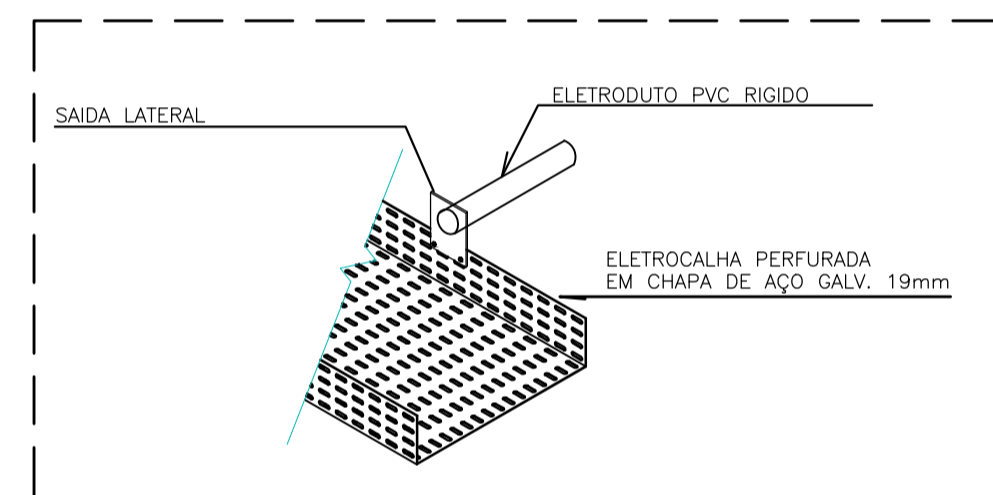
8 DETALHE 8 – Detalhe de fixação da eletrocalha no teto  
ESCALA: S/ESC.



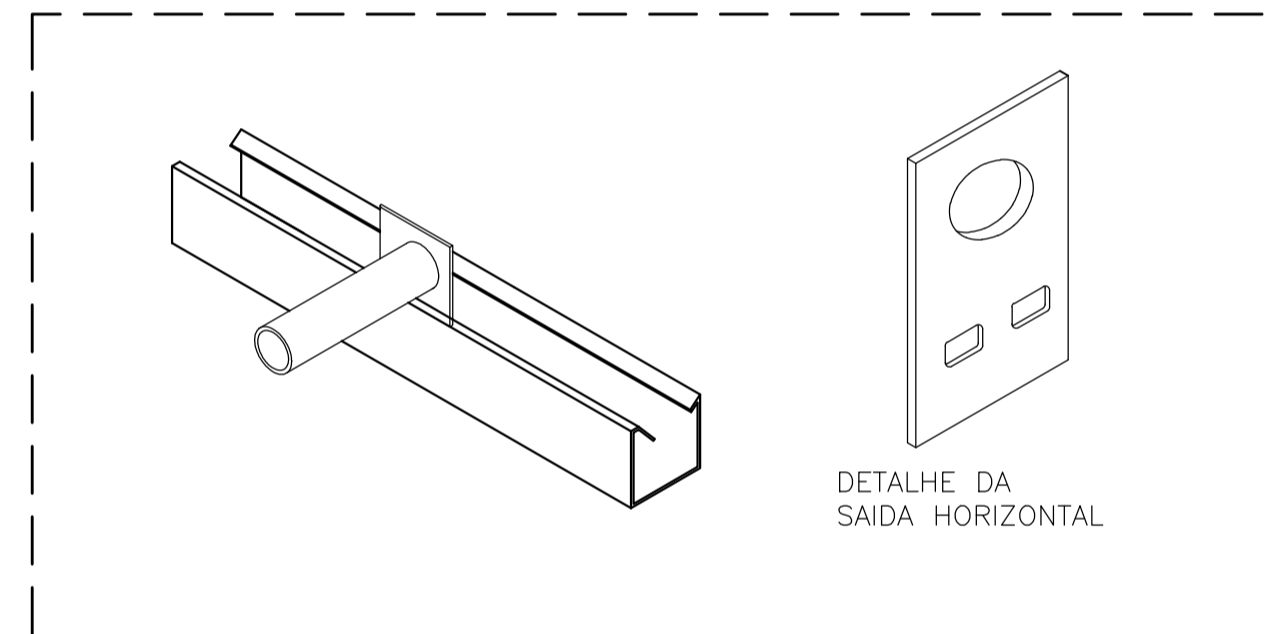
9 DETALHE 9 – Detalhe tomada RJ45  
ESCALA: S/ESC.



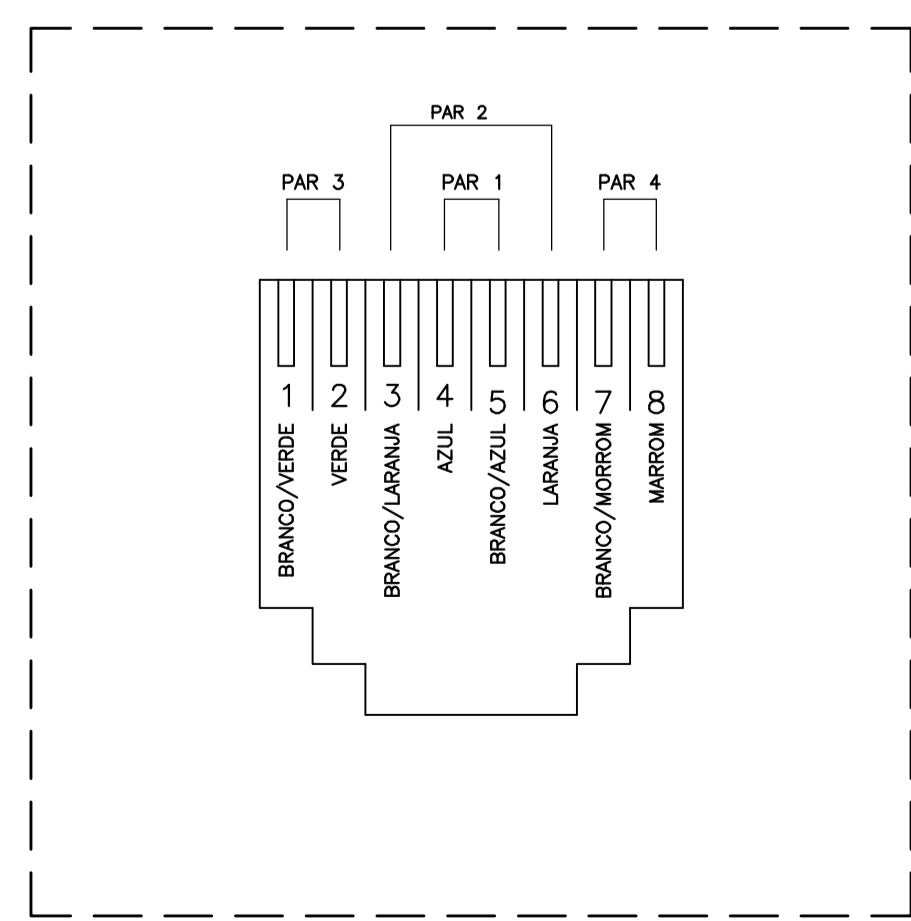
6 DETALHE 6 – Saída de eletroduto da eletrocalha  
ESCALA: S/ESC.



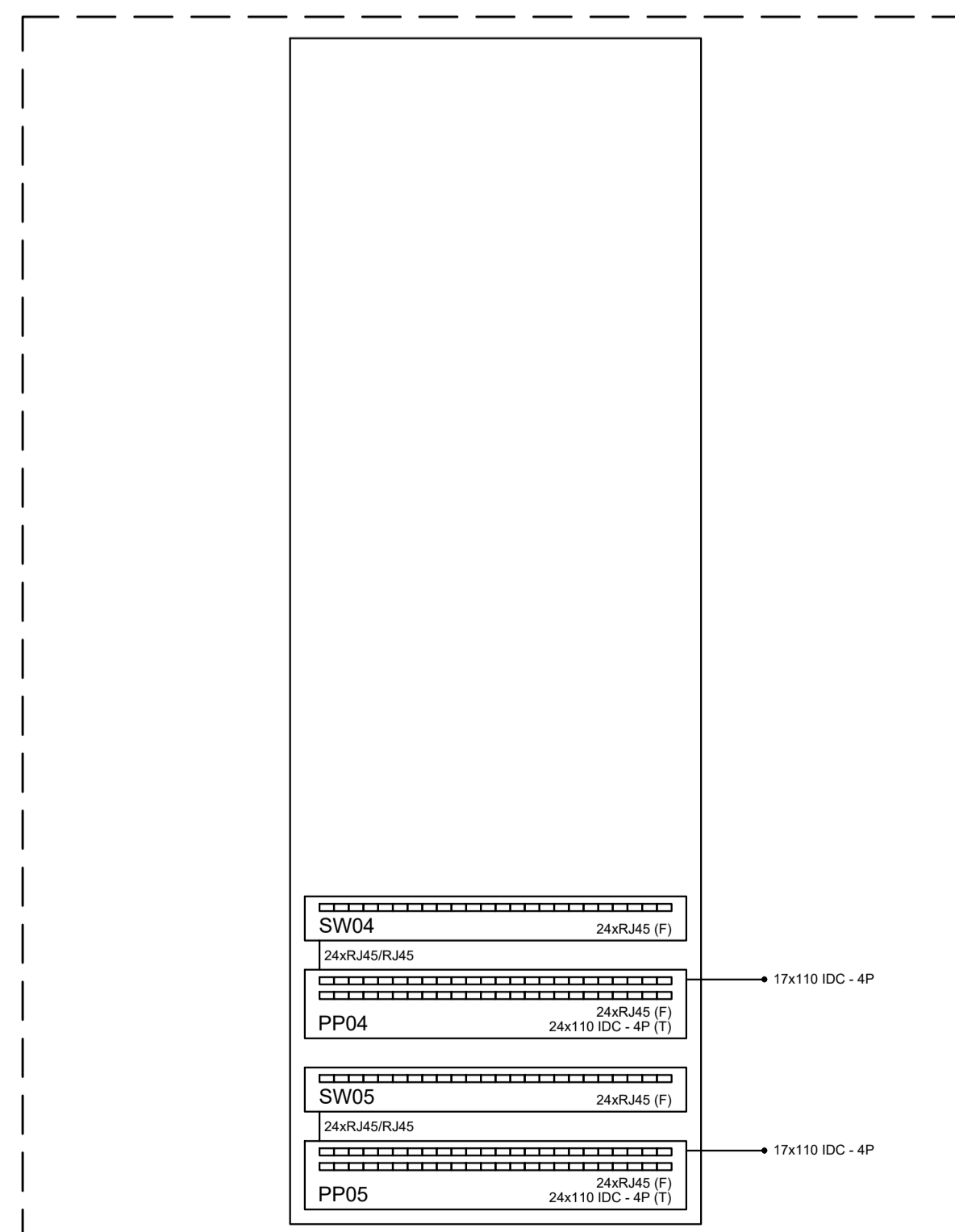
10 DETALHE 10 – Saída lateral da eletrocalha para o eletroduto  
ESCALA: S/ESC.



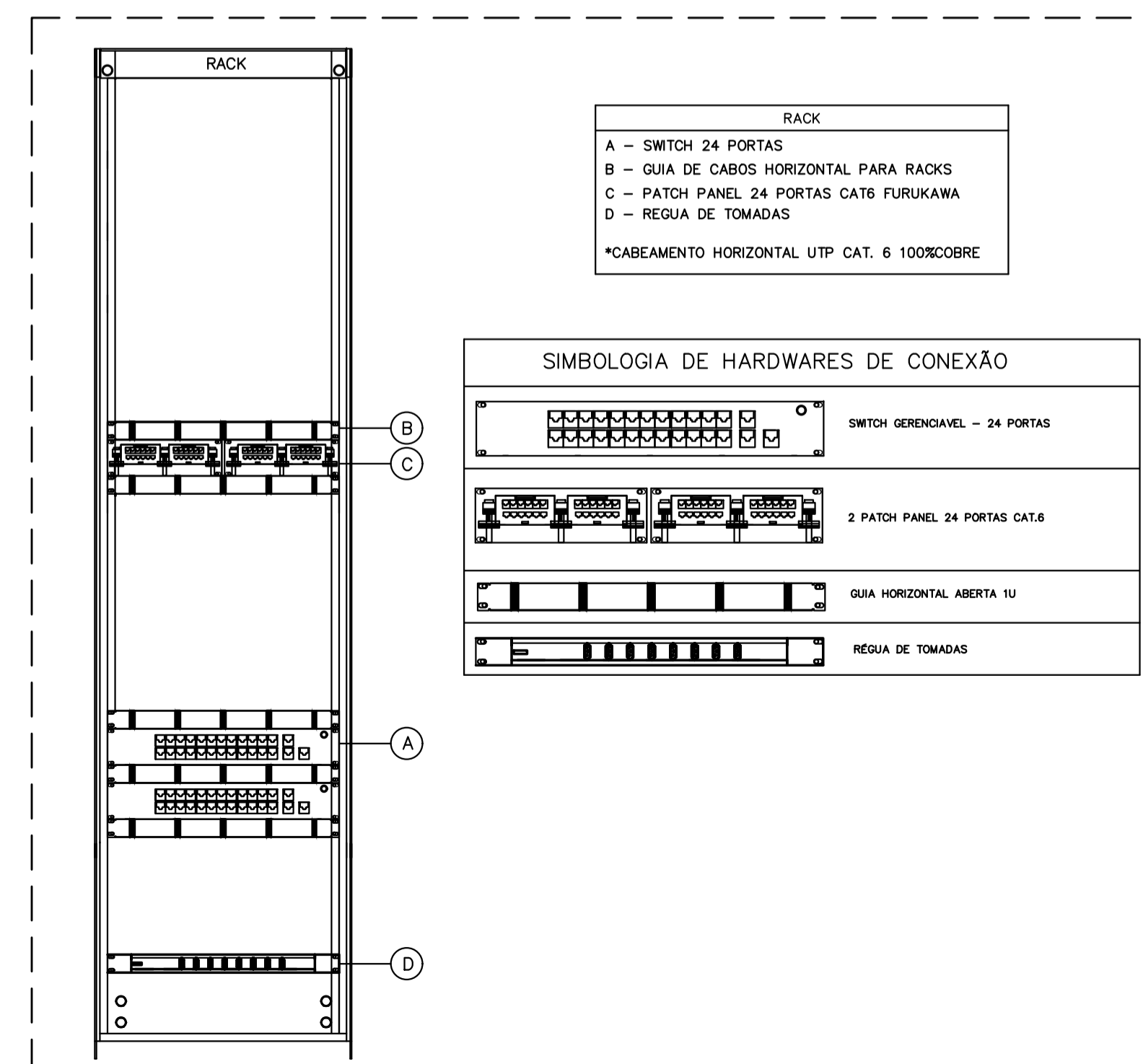
11 DETALHE 11 – Saída horizontal da eletrocalha para o eletroduto  
ESCALA: S/ESC.



12 DETALHE 12 – Polaridade da tomada RJ45 – CAT.6  
ESCALA: S/ESC.



13 DETALHE 13 – Esquema Lógico Rack  
ESCALA: S/ESC.



14 DETALHE 14 – Plano de face do Rack  
ESCALA: S/ESC.

**PREFEITURA MUNICIPAL DE PRESIDENTE KENNEDY**  
SECRETARIA MUNICIPAL DE OBRAS E HABITAÇÃO  
SEMOMBH - PMPK

PROJETO: ANTEPROJETO DO CIRCUITO FECHADO DE TV DA REFORMA E AMPLIAÇÃO DA UNIDADE BÁSICA DE SAÚDE SEDE

ENDEREÇO: Avenida Orestes Baiense, Centro, Presidente Kennedy - ES  
CIDADE: Presidente Kennedy ESTADO: Espírito Santo

CLIENTE: DORLEI FONTÃO, Prefeito Municipal de Presidente Kennedy  
ALESSANDRA DAS NEVES LIMA, Secretária Municipal de Saúde

RESPONSÁVEL TÉCNICO: IVAN DE SOUZA MACHADO, CREA-RJ 2013135549/D  
TIPO: ANTEPROJETO DO CABEAMENTO ESTRUTURADO  
ESCALA: INDICADA DIMENSÃO DA FOLHA: A1

CONTEÚDO: DETALHES

DATA: JULHO/2023  
REVISÃO:

ÁREAS: ÁREA DO TERRENO: 1.737,03 m²  
ÁREA ÚTIL TOTAL: 913,73 m²  
ÁREA CONSTRUÍDA: 1.025,95 m²

FOLHA: 2/2