

02 PLANTA DE IMPLANTAÇÃO - CAPTAÇÃO
ESCALA 1/50

ITEM	DISCRIMINAÇÃO	UNID.	MATERIAL	DIAM.	QUANT.
01	MANGOTE FLEXÍVEL	M	BORRACHA	150	13
02	TE 90° CDM FLANGES PN10	PÇ	F*F*	200	01
03	REGISTRO GAVETA CDM FLANGES E CUNHA DE BORRACHA CORPO CURTO CDM VOLANTE PN10	PÇ	F*F*	200	02
04	TUBO CDM FLANGES PN10 E BOLSA CDM JUNTA ELÁSTICA JGS	PÇ	PVC DEF'DO	200	01
05	TUDO CDM FLANGES PN10 - L=0,25m	PÇ	F*F*	100	01
06	CURVA 45° CDM FLANGES PN10	PÇ	F*F*	100	01
07	REGISTRO GAVETA CDM FLANGES E CUNHA DE BORRACHA CORPO CURTO CDM VOLANTE PN10	PÇ	F*F*	100	02
08	TUBO CDM FLANGE E PONTA PN10 - L=0,43m	PÇ	F*F*	100	01
09	CURVA 90° CDM BOLSA E JUNTA ELÁSTICA JGS	PÇ	F*F*	100	01
10	TUBO CDM PONTA E BOLSA PN10	M	PVC DEF'DO	100	12
11	FLANGE DE REDUÇÃO DE 5" X 6"	PÇ	F*F*	100	12
12	BOMBA CENTRÍFUGA HORIZONTAL CDM FLUTUADOR Q = 26 L/s e Hman = 15 mca	UNID.	-	-	01
ACESSÓRIOS					
	ARRUELA ABF 10	PÇ	BORRACHA	100	04
	A JE	PÇ	BORRACHA	100	09
	PARAFUSO PPF 10	PÇ	AÇO	16x80	32

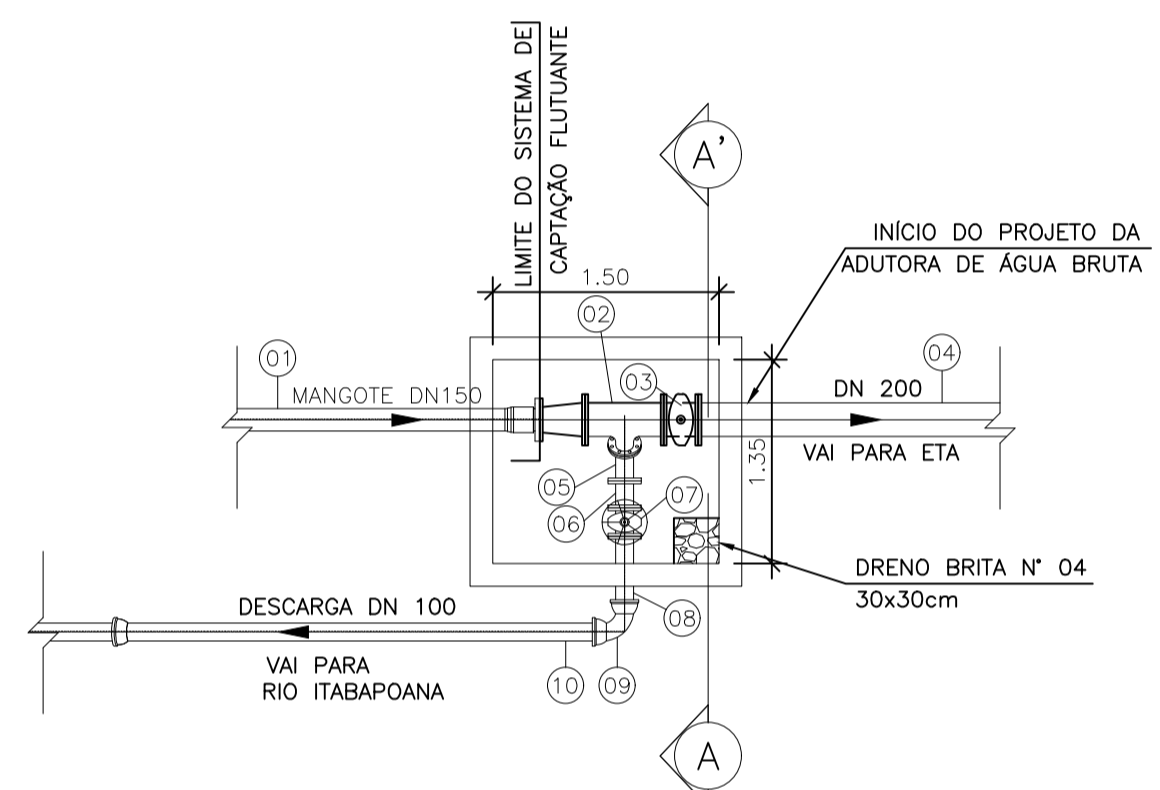
• PONTO DE OPERAÇÃO DA BOMBA UTILIZADA PARA CÁLCULO
ESPECIFICAÇÃO:

Q = 26,00 l/s
H_{man} = 15,00 mca
Pot. Consumida = 7,50 CV

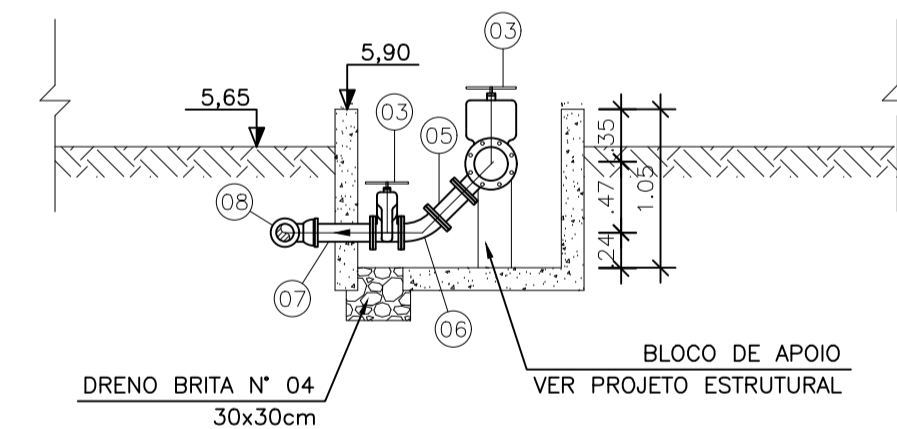
DADOS OBTIDOS A PARTIR DA BOMBA:
KSB - MET8080-050-200 GG

• SISTEMA DE CAPTAÇÃO FLUTUANTE
ESPECIFICAÇÃO:

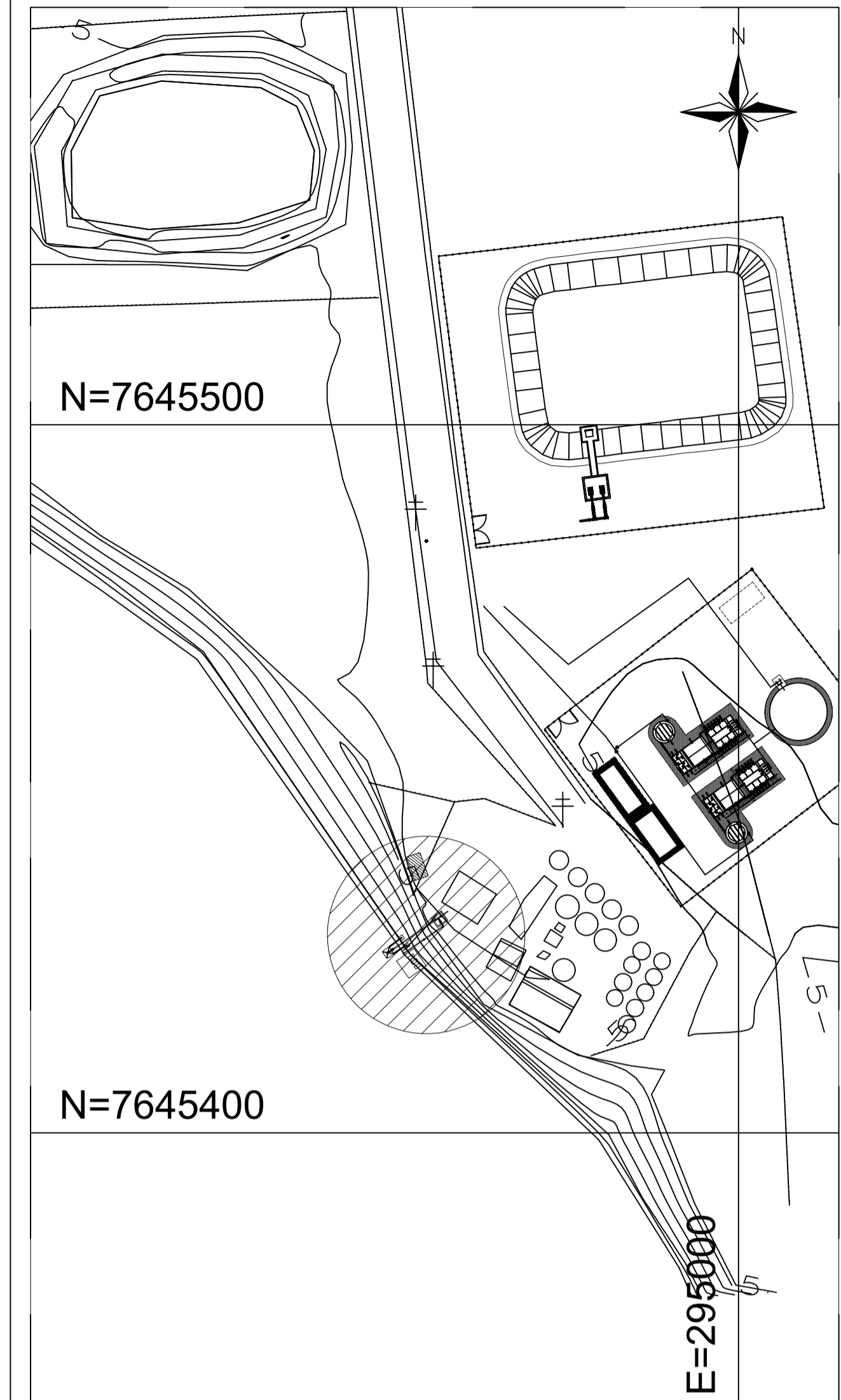
CAPACIDADE DE BOMBAS = 01
PESO DA BOMBA/MOTOR = 84 Kg
PESO APROXIMADO DO FLUTUANTE = 80 Kg
PESO TOTAL APROX. DO CONJUNTO = 164 Kg



03 PL. BAIXA - CX. DE DESCARGA
ESCALA 1/50



04 CORTE AA'
ESCALA 1/50



01 PLANTA DE SITUAÇÃO - CAPTAÇÃO
ESCALA 1/750

NOTAS:

- 1) COTAS EM CENTÍMETROS E ELEVAÇÕES EM METROS.
- 2) CONSULTAR PROJETO ESTRUTURAL PARA DEFINIÇÃO DAS ESPESURAS DAS PAREDES E BLOCO DE APOIO.
- 3) VER PLANTA BAIXA E CORTES, DESENHO Nº: TM-PMPK-SB-185-SAAEM-EEAT-01.
- 4) PARA IMPLANTAÇÃO, VER DES. Nº: TM-PMPK-SB-185-SAAEM-ETA-01.

REVISÕES

REV.	DESCRIÇÃO	PROJ.	DES.	VER.	APR.	DATA

Ciente: PREFEITURA MUNICIPAL DE PRESIDENTE KENNEDY
Secretaria Municipal de Obras

Contratada: **TRANSMAR**
Consultoria e Engenharia
TEL: (21) 3229-8884
EMAIL: transmarconsultoria@transmarconsultoria.com.br
www.transmarconsultoria.com.br

Responsáveis Técnicos: JOSÉ CARLOS GUIMARÃES
CREA: 37233-D/RJ
 OTÁVIO B. GUIMARÃES
CREA: ES-02/348/D

Nº do Contrato: 185/2019

Local: PRAIA DAS NEVES, PRESIDENTE KENNEDY

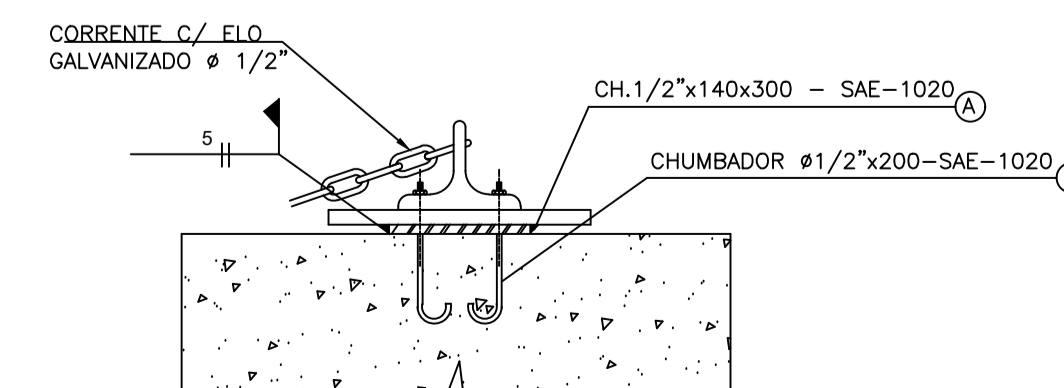
Projeto: CONTRATAÇÃO DE SERVIÇOS ESPECIALIZADOS PARA REVISÃO E ELABORAÇÃO DE PROJETOS DOS SISTEMAS DE ABASTECIMENTO DE ÁGUA, DRENAGEM E ESGOTAMENTO SANITÁRIO DO MUNICÍPIO DE PRESIDENTE KENNEDY-ES

Título: PROJETO EMERGENCIAL - SISTEMA DE ABASTECIMENTO DE ÁGUA CAPTAÇÃO - HIDRÁULICO TOMADA D'ÁGUA E EEB1 - PLANTA BAIXA E DETALHES

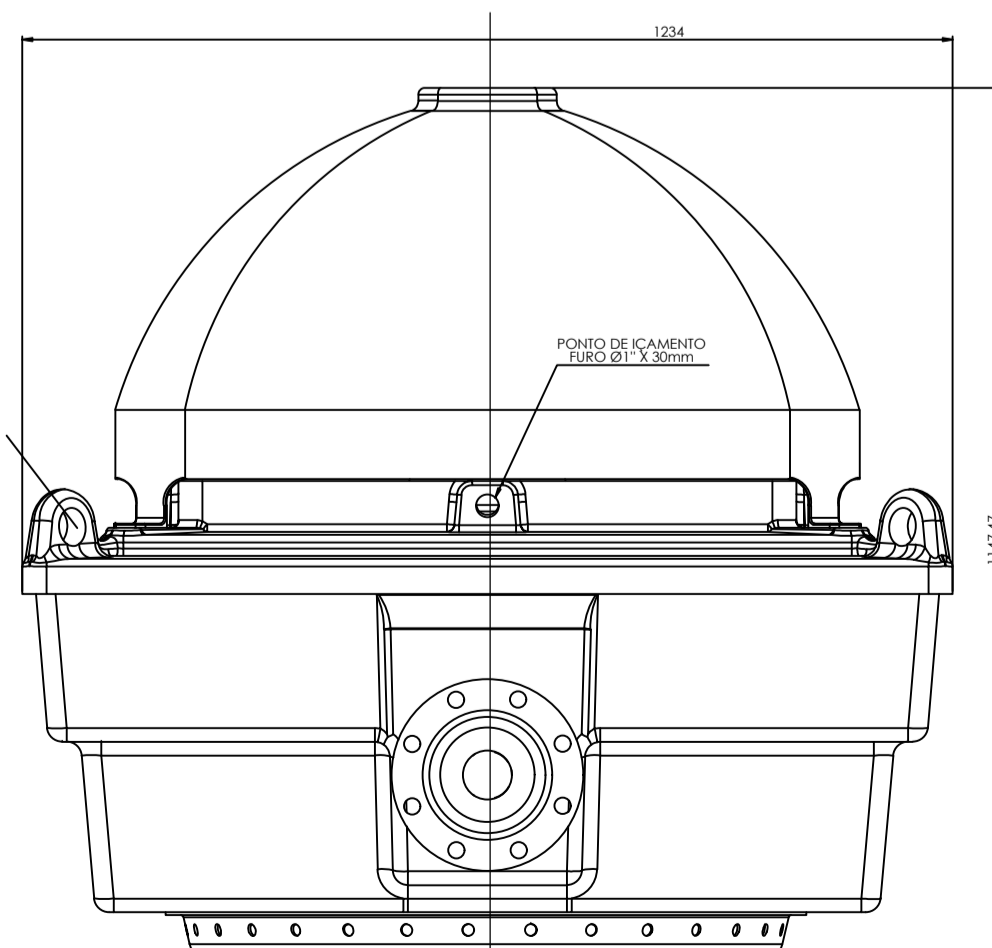
Data: JANEIRO/2021

Escala: INDICADA
Desenho: TM-PMPK-SB-185-SAAEM-CAP-HDL-01
Prancha: 01/04
Revisão: 01

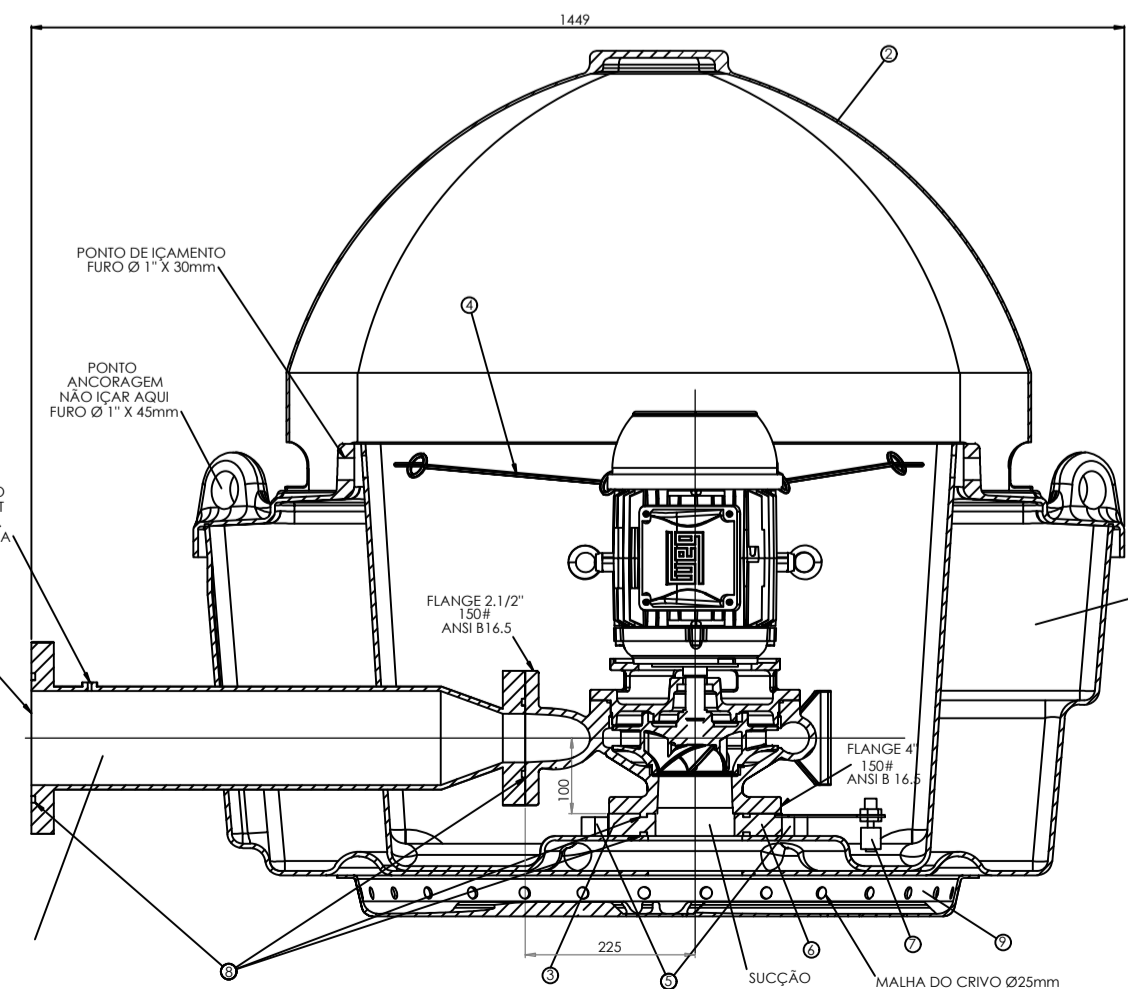
ITEM	DESCRIÇÃO	MATERIAL
1	FLUTUANTE	GEL COAT ISOTÉRMICO NA COR AZUL E FIBRA DE VIDRO
2	CHAPEU DO FLUTUANTE	GEL COAT ISOTÉRMICO NA COR AZUL E FIBRA DE VIDRO
3	FLANGE FIXAÇÃO DO CONJ. MOTOR/BOMBA	SAE 1020
4	ESTICADOR DO MOTOR	CABO DE AÇO
5	PRISCHEROS PARA FLANGE FIXAÇÃO	SAE 1020
6	ALÇAMENTO PARAFUSOS DE FIXAÇÃO CARCAÇA	-
7	SENSOR UMIDADE	PADRÃO FABRICANTE
8	O-RINGS DE VEDAÇÃO	BORRACHA NITRILICA
9	RALDO	GEL COAT ISOTÉRMICO NA COR AZUL E FIBRA DE VIDRO



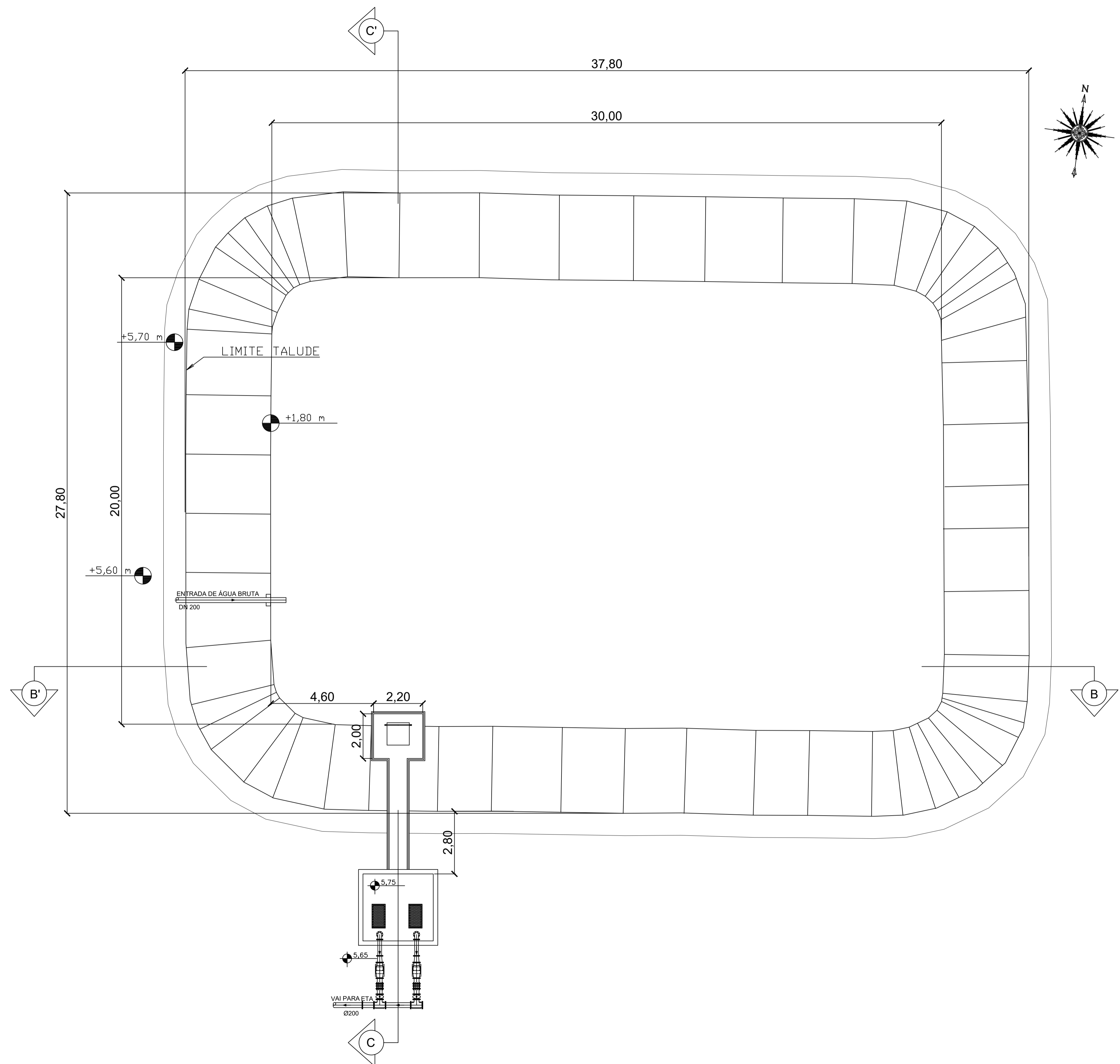
07 DETALHE DA ANCORAGEM
SEM ESCALA



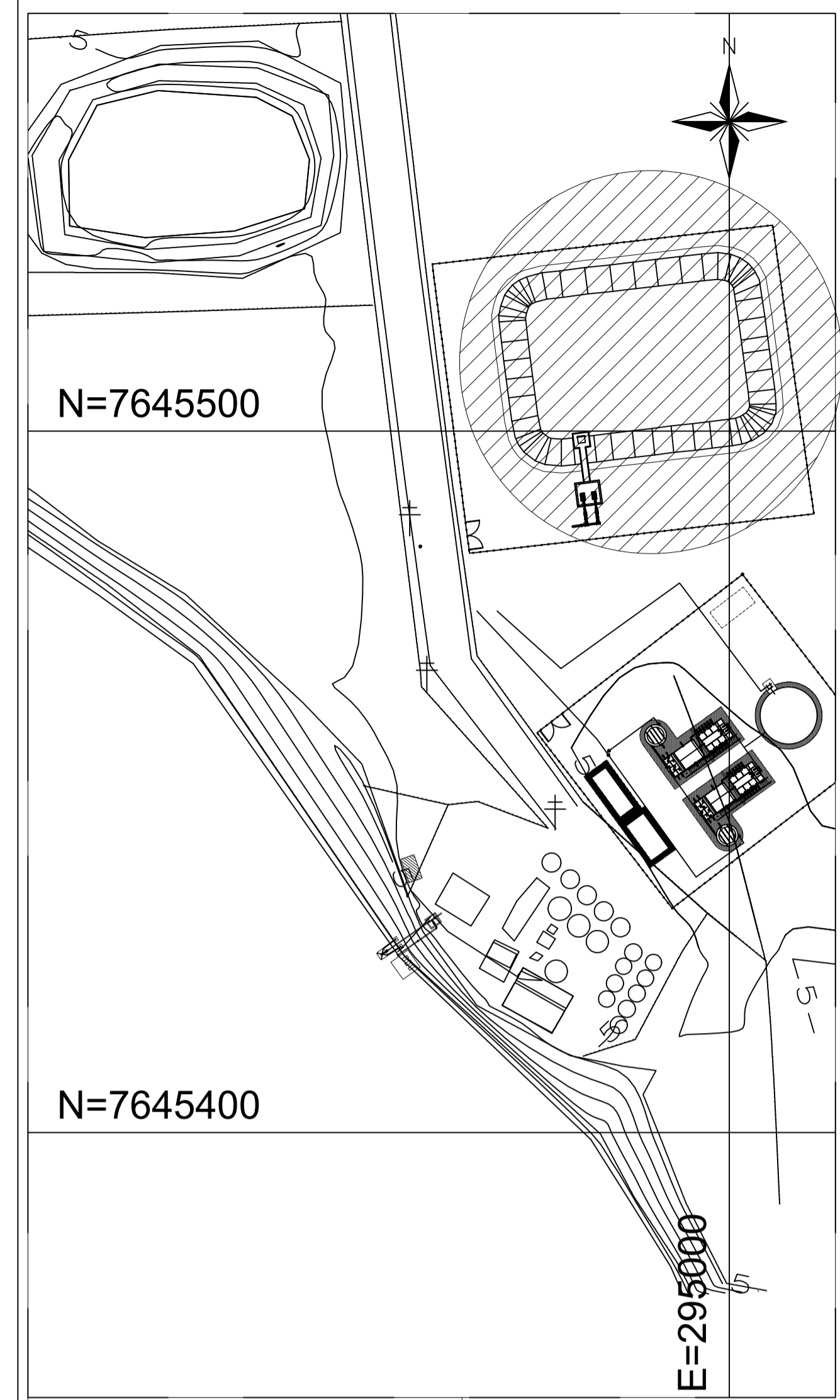
05 ELEVACIÓN FLUTUADOR
ESCALA 1/10



06 CORTE AA' - FLUTUADOR
ESCALA 1/10



01 RESERVATÓRIO DE ÁGUA BRUTA
ESCALA 1/100



01 PLANTA DE SITUAÇÃO - CAPTAÇÃO
ESCALA 1/750

NOTAS:

- 1 - COTAS E ELEVAÇÕES EM METROS.
- 2 - PARA PLANTA DE SITUAÇÃO, VER DESENHO N° TM-PMPK-SB-185-SAA
- 3 - PARA TUBULAÇÕES EXTERNAS, VER DESENHO N° TM-PMPK-SB-185-S

REVISÕES						
REV.	DESCRIÇÃO	PROJ.	DES.	VER.	APR.	DATA

Ciente: PREFEITURA MUNICIPAL DE PRESIDENTE KENNEDY
Secretaria Municipal de Obras

Contratada: **TRANSMAR**
Consultoria e Engenharia
TEL: (71) 3029-8884
EMAIL: transmarconsultoria@transmarconsultoria.com.br
www.transmarconsultoria.com.br

Responsáveis Técnicos:

JOSE CARLOS GUIMARAES
CREA: 37233-D/RJ

OTAVIO B. GUIMARAES
CREA: ES-021348/D

N° do Contrato:
185/2019

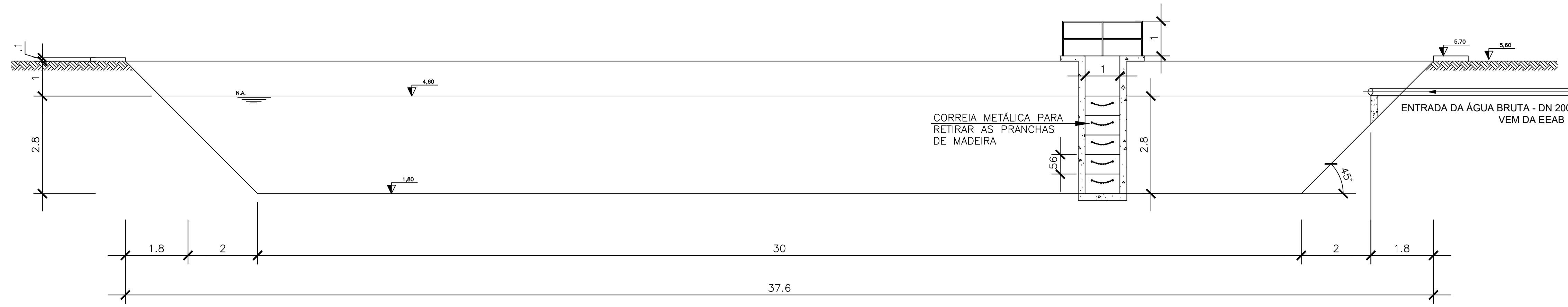
Local: PRAIA DAS NEVES, PRSIDENTE KENNEDY

Projeto: CONTRATAÇÃO DE SERVIÇOS ESPECIALIZADOS PARA REVISÃO E ELABORAÇÃO DE PROJETOS DOS SISTEMAS DE ABASTECIMENTO DE ÁGUA, DRENAGEM E ESGOTAMENTO SANITÁRIO DO MUNICÍPIO DE PRESIDENTE KENNEDY-ES

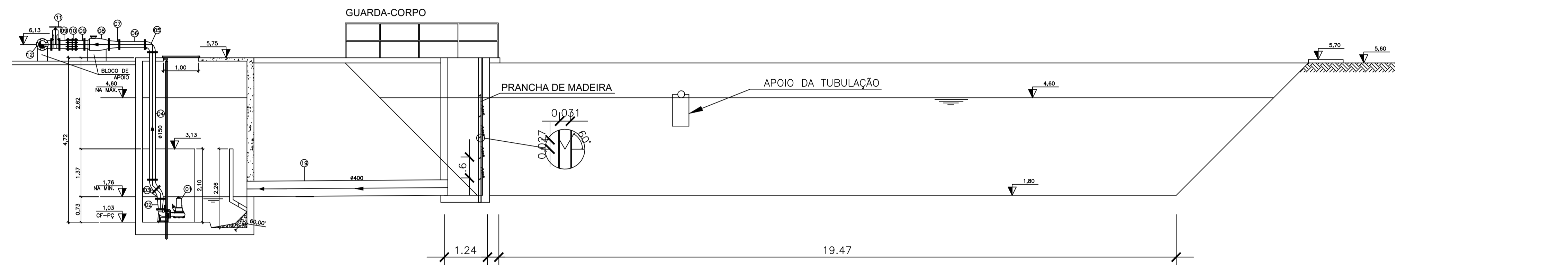
Título: PROJETO EMERGENCIAL - SISTEMA DE ABASTECIMENTO DE ÁGUA CAPTAÇÃO - HIDRÁULICO
RESERVATÓRIO DE ÁGUA BRUTA/EEAB2 - PLANTA BAIXA

Data: JANEIRO/2021

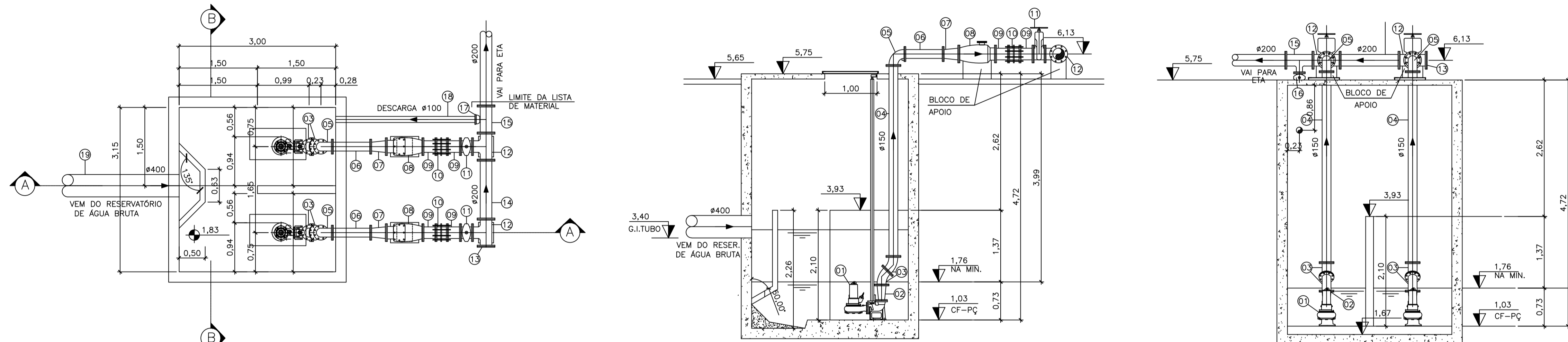
Escala: INDICADA	Desenho: TM-PMPK-SB-185-SAAEM-CAP-HDL-02	Prancha: 02/04	Revisão: 01
----------------------------	--	--------------------------	-----------------------



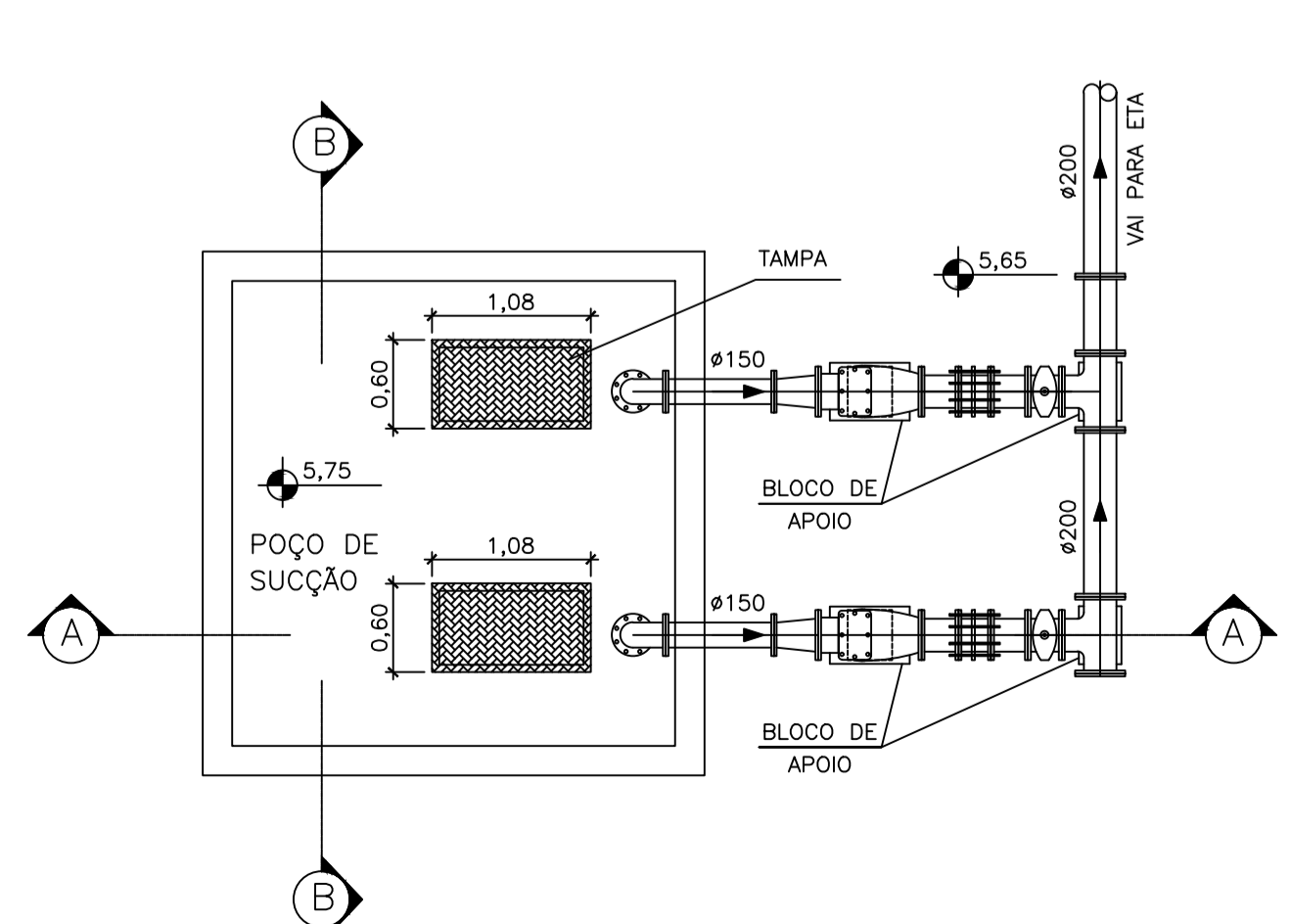
02 CORTE BB
ESCALA 1/75



03 CORTE CC
ESCALA 1/75

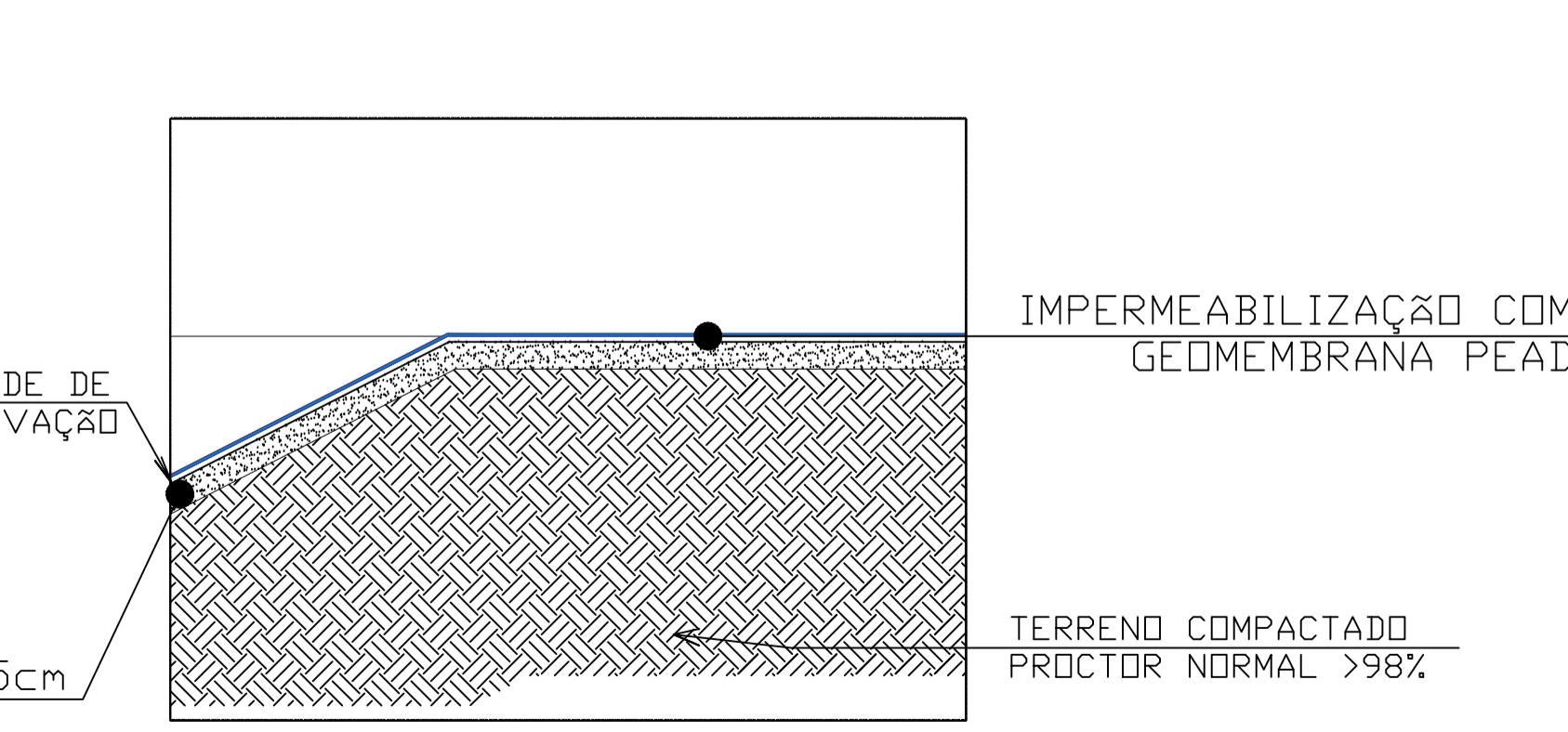


04 PL. BAIXA ESTAÇÃO ELEVATÓRIA DE ÁGUA BRUTA 2
ESCALA 1/50



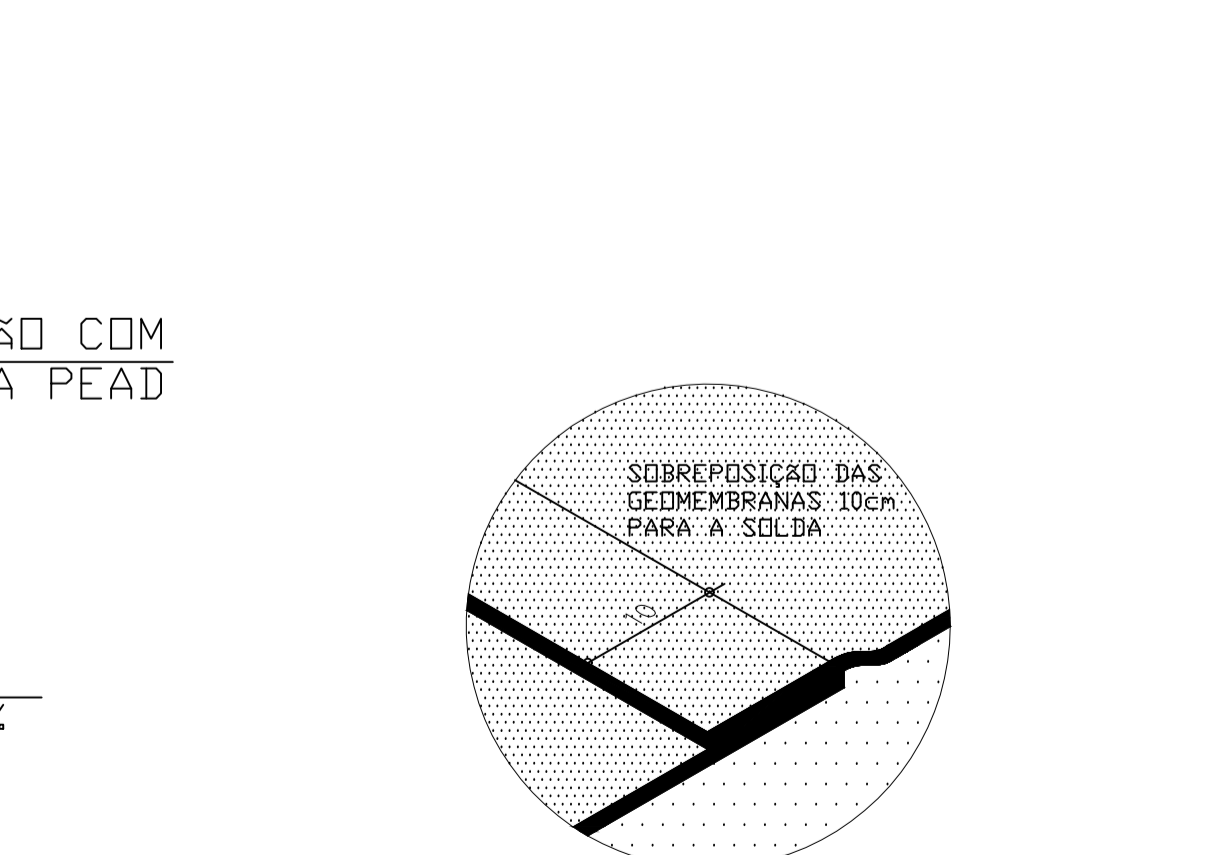
05 PL. BAIXA ESTAÇÃO ELEVATÓRIA DE ÁGUA BRUTA 2
ESCALA 1/50

06 CORTE AA
ESCALA 1/50



09 IMPERMEABILIZAÇÃO
ESC.: 1/10

07 CORTE BB
ESCALA 1/50



08 DETALHE - SOBREPOSIÇÃO GEOMEMBRANA
SEM ESCALA

LISTA DE MATERIAL - EEAB					
ITEM	DISCRIMINAÇÃO	UNID.	MATERIAL	Ø	QUANT.
01	BOMBA SUBMERSIVEL-Q=20,0 l/s-AMT=10mca-POT.=3,7KW GUIA P/ÍÇAMENTO L=5500mm,CORRENTE ÍÇAMEN. L=5200mm	CJ	-	-	02
02	REDUÇÃO CONCENTRICA FF 10	Pç	F" F"	150x100	02
03	CURVA 45° FF 10	Pç	F" F"	150	04
04	TUBO K9 FL 10 (L=4,51m)	Pç	F" F"	150	02
05	CURVA 90° FF 10	Pç	F" F"	150	02
06	TUBO K9 FL 10 (L=0,73m)	Pç	F" F"	150	02
07	REDUÇÃO CONCENTRICA FF 10	Pç	F" F"	200x150	02
08	VÁLVULA DE RETENÇÃO	Pç	F" F"	200	02
09	TOCO FL 10 (L=0,25m)	Pç	F" F"	200	04
10	JUNTA DE DESMONTAGEM - JDTA	Pç	F" F"	200	02
11	VÁLVULA CUNHA DE BORRACHA CORPO CURTO	Pç	F" F"	200	02
12	TÉ FF 10	Pç	F" F"	200	02
13	FLANGE CEGO 10	Pç	F" F"	200	01
14	TUBO K9 FL 10 (L=1,13m)	Pç	F" F"	200	01
15	TÉ DE REDUÇÃO FF 10	Pç	F" F"	200x100	01
16	VÁLVULA CUNHA DE BORRACHA CORPO CURTO	Pç	F" F"	100	01
17	CURVA BB 10	Pç	F" F"	100	01
18	TUBO FP CL 10 (L=6,00m)	Pç	F" F"	100	01
19	TUBO PB CL10 (L=6,00m)	Pç	F" F"	400	01
ACESSÓRIOS					
	ABF 10 - ARRUELA PARA FLANGE F" F"	Pç	BORRACHA	100	02
	ABF 10 - ARRUELA PARA FLANGE F" F"	Pç	BORRACHA	150	12
	ABF 10 - ARRUELA PARA FLANGE F" F"	Pç	BORRACHA	200	17
	A JE	Pç	BORRACHA	100	02
	PPF 10 - PARAFUSO PARA FLANGE F" F"	Pç	AÇO C.	16x80	16
	PPF 10 - PARAFUSO PARA FLANGE F" F"	Pç	AÇO C.	20x90	184

NOTAS:
 1 - COTAS E ELEVAÇÕES EM METROS.
 2 - PARA PLANTA DE SITUAÇÃO, VER DESENHO N° TM-PMPK-SB-185-SAAEM-CAP-HDL-02.
 3 - PARA TUBULAÇÕES EXTERNAS, VER DESENHO N° TM-PMPK-SB-185-SAAEM-ETA-HDL-01.

REVISÕES						
REV.	DESCRIÇÃO	PROJ.	DES.	VER.	APR.	DATA

Ciente: PREFEITURA MUNICIPAL DE PRESIDENTE KENNEDY
 Secretaria Municipal de Obras

Contratada: **TRANSMAR**
 Consultoria e Engenharia
 TEL: (21) 3029-8884
 EMAIL: transmarconsultoria@transmarconsultoria.com.br
 www.transmarconsultoria.com.br

Responsáveis Técnicos:
 JOSÉ CARLOS GUIMARÃES CREA: 37233-D/RJ OTÁVIO B. GUIMARÃES CREA: ES-021348/D

N° do Contrato: 185/2019

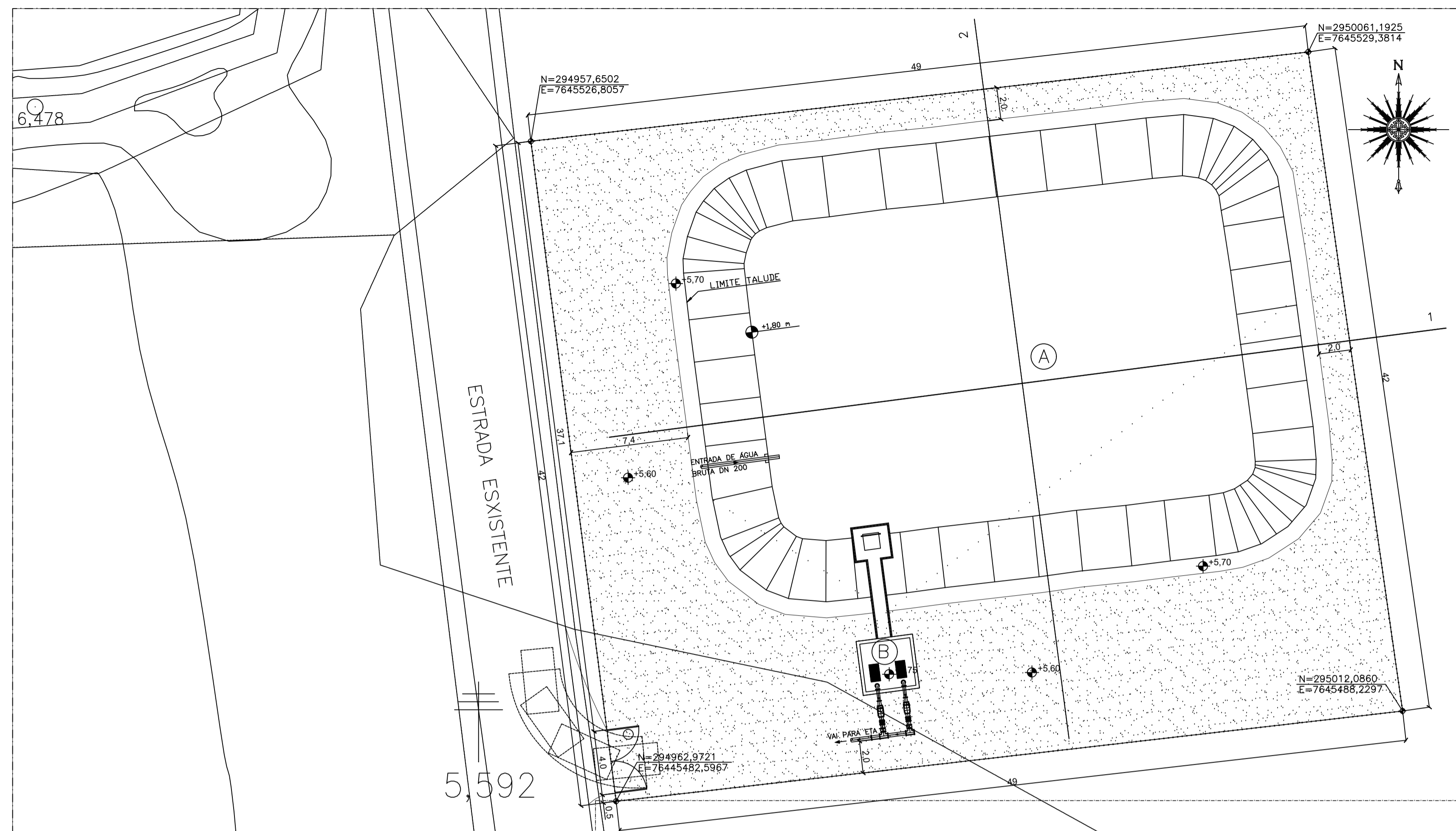
Local: PRAIA DAS NEVES, PRSIDENTE KENNEDY

Projeto: CONTRATAÇÃO DE SERVIÇOS ESPECIALIZADOS PARA REVISÃO E ELABORAÇÃO DE PROJETOS DOS SISTEMAS DE ABASTECIMENTO DE ÁGUA, DRENAGEM E ESGOTAMENTO SANITÁRIO DO MUNICÍPIO DE PRESIDENTE KENNEDY-ES

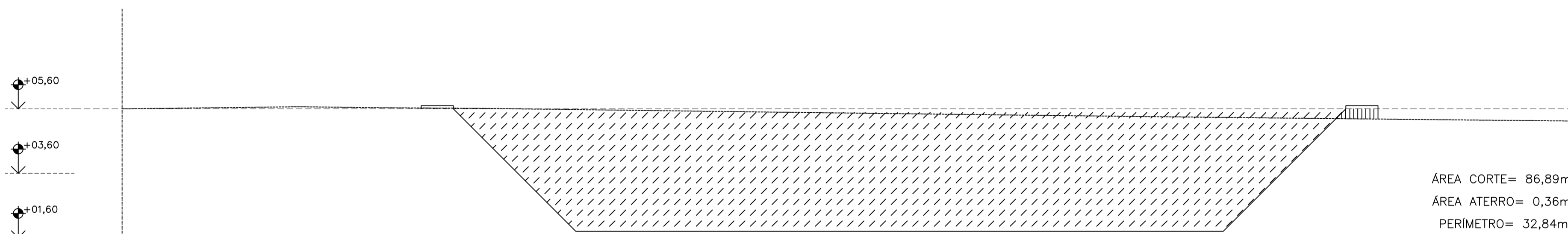
Título: PROJETO EMERGENCIAL - SISTEMA DE ABASTECIMENTO DE ÁGUA CAPTAÇÃO - HIDRÁULICO
 RESERVATÓRIO DE ÁGUA BRUTA /EEAB2- PLANTA, CORTE E DETALHES

Data: JANEIRO/2021

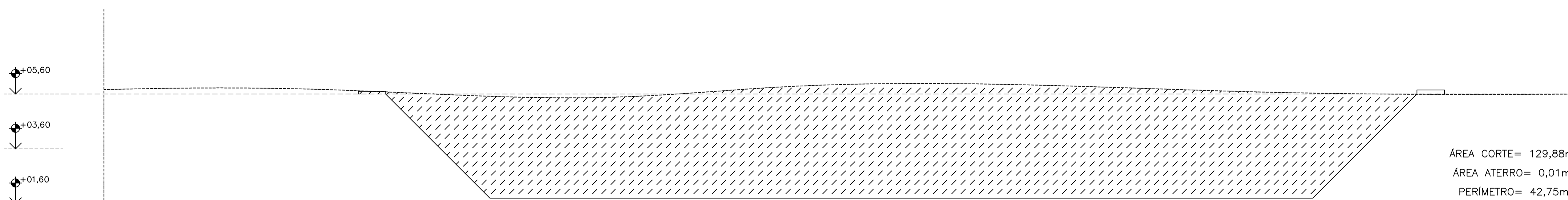
Escala:	Desenho:	Prancha:	Revisão:
INDICADA	TM-PMPK-SB-185-SAAEM-CAP-HDL-03	03/04	01



planta de implantação
escala 1/200



perfil transversal 1
escala 1/100



perfil longitudinal 2
escala 1/100

LEGENDA

- PISO SEM REVESTIMENTO – TERRENO NATURAL
- 1,000 COTA PROJETADA
- (A) RESERVATÓRIO DE ÁGUA BRUTA
- (B) ESTAÇÃO ELEVATÓRIA DE ÁGUA BRUTA 2

ÁREA DE FUNDO DO RESERVATÓRIO DE ÁGUA BRUTA:
32,84m x 42,75m = 1.403,91m²

VOLUME TOTAL DE CORTE (C)	3.610,66	+30%	4.693,86m³
VOLUME TOTAL DE ATERRO (A)	0,72	+30%	0,97m³
VOLUME RESULTANTE (R)			+4.694,80m³

NOTAS:

- 1) COTAS EM MÉTROS
- 2) PARA ÁREA DE IMPLATAÇÃO DA ETA, VER DESENHO N° TM-PMPK-SB-185-SAAEM-ETA-ARQ-01
- 3) PARA DETALHE DO MURO, VER DESENHO N° TM-PMPK-SB-185-SAAEM-ETA-ARQ-05

REVISÕES

REV.	DESCRIÇÃO	PROJ.	DES.	VER.	APR.	DATA

Ciente: PREFEITURA MUNICIPAL DE PRESIDENTE KENNEDY
Secretaria Municipal de Obras

Contratada: **TRANSMAR**
Consultoria e Engenharia
TEL: (27) 3233-6884
EMAIL: transmar@transmar.com.br
www.transmar.com.br

Responsáveis Técnicos: JOSÉ CARLOS GUIMARÃES
CREA: 37233-D/RJ

OTÁVIO B. GUIMARÃES
CREA: ES-021348/D

N° do Contrato: 185/2019

Local: PRAIA DAS NEVES, PRSIDENTE KENNEDY

Projeto: CONTRATAÇÃO DE SERVIÇOS ESPECIALIZADOS PARA REVISÃO E ELABORAÇÃO DE PROJETOS DOS SISTEMAS DE ABASTECIMENTO DE ÁGUA, DRENAGEM E ESGOTAMENTO SANITÁRIO DO MUNICÍPIO DE PRESIDENTE KENNEDY-ES

Título: PROJETO EMERGENCIAL - SISTEMA DE ABASTECIMENTO DE ÁGUA
CAPTAÇÃO - HIDRÁULICO
MOVIMENTAÇÃO DE TERRA - PLANTA E PERFIS

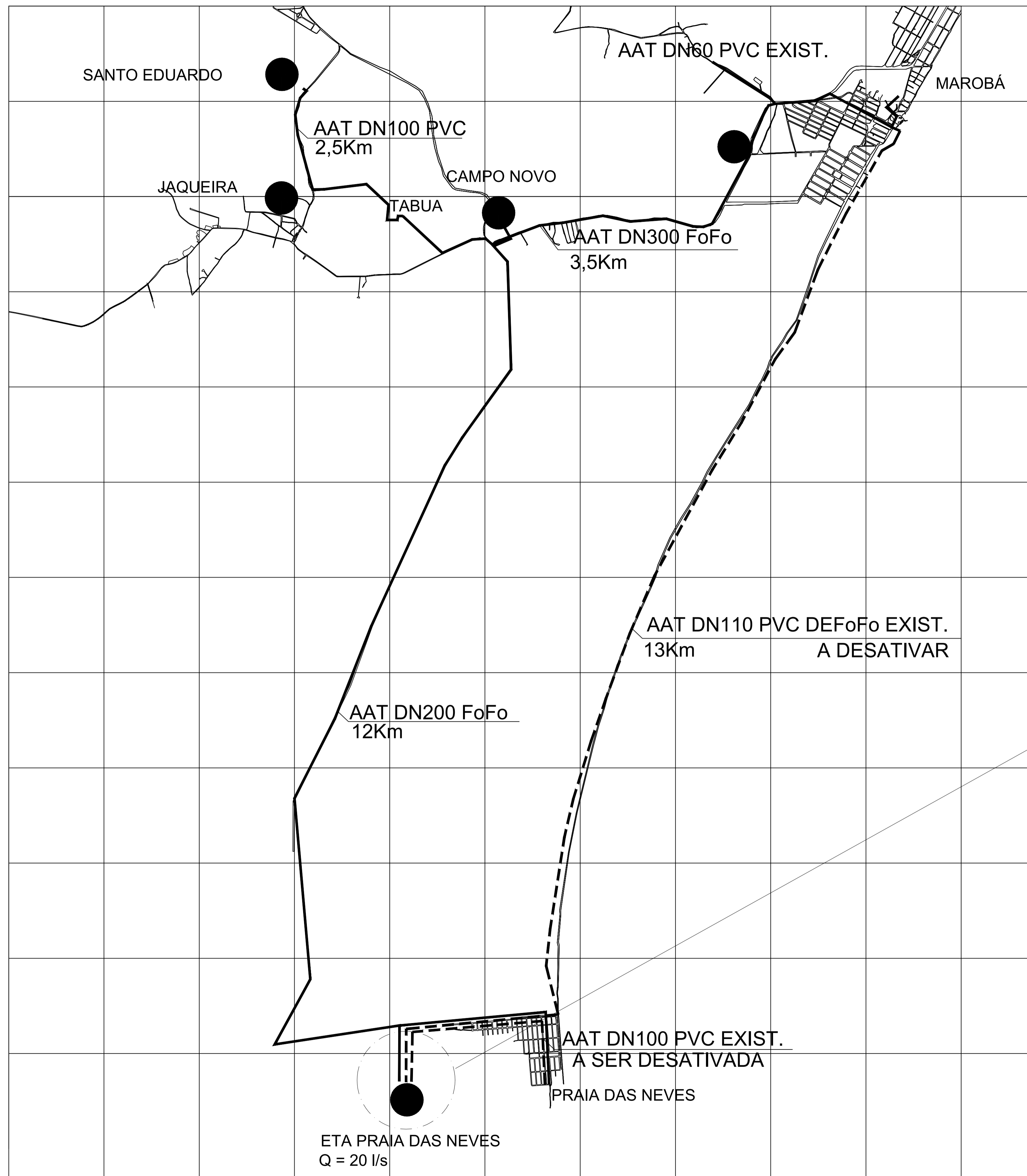
Data: FEVEREIRO/2021

Escala: **INDICADA**

Desenho: TM-PMPK-SB-185-SAAEM-CAP-HDL-04

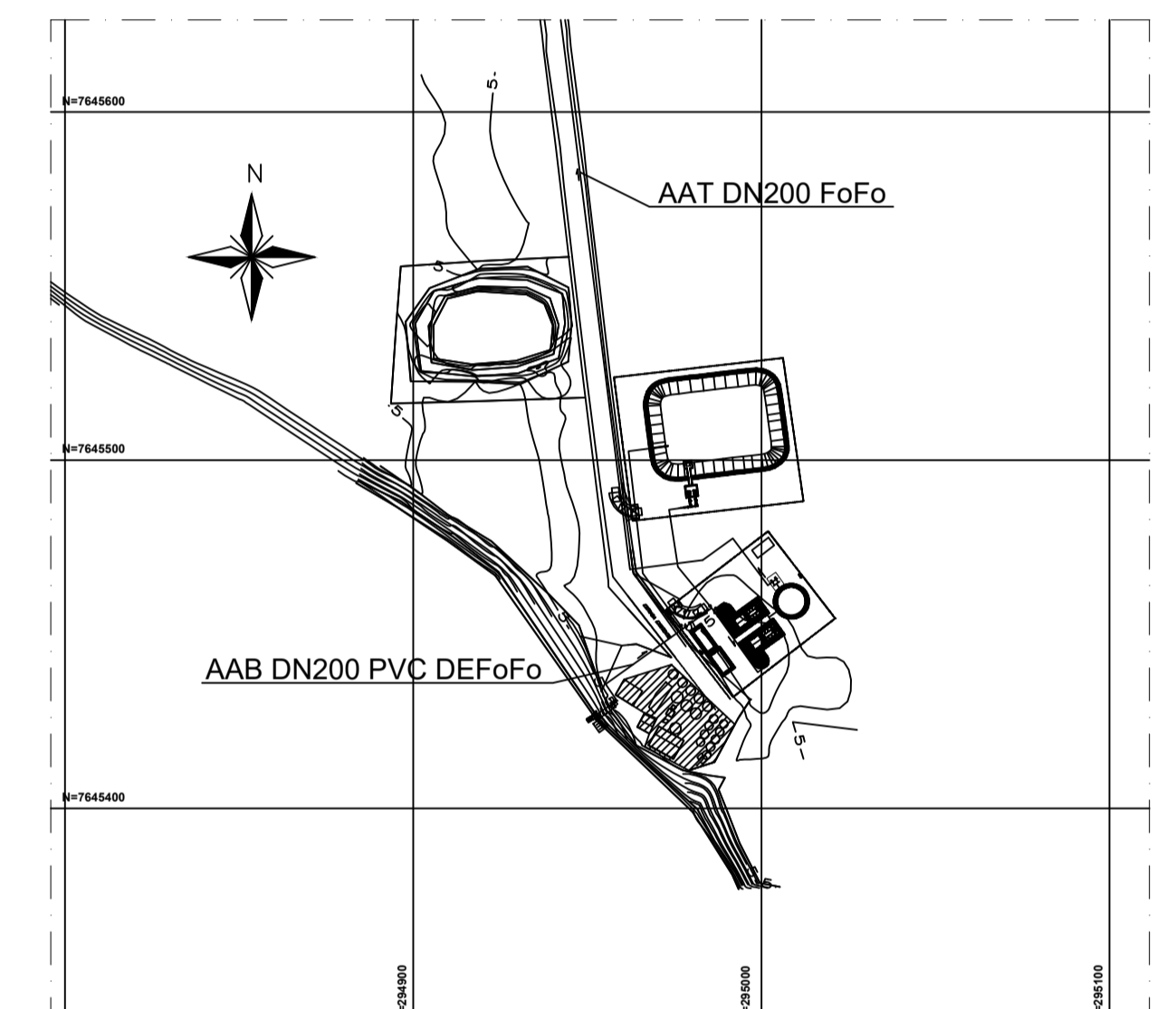
Prancha: 04/04

Revisão: 01



LEGENDA

- AAT DN100 PVC DEFoFo A DESATIVAR
- AAT DN60 PVC EXISTENTE
- AAT DN300 FoFo PROJETADA
- AAT DN100 PVC PROJETADA
- AAT DN85 PVC EXISTENTE
- AAT DN110 DEFoFo EXISTENTE A DESTIVAR
- AAT DN200 FoFo PROJETADA
- RESERVATÓRIO DE ÁGUA TRATADA



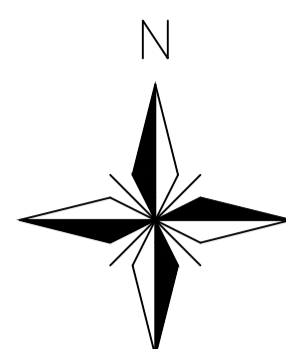
PLANTA DE LOCALIZAÇÃO

ESCALA 1:5.000

REVISÕES						
REV.	DESCRIÇÃO	PROJ.	DES.	VER.	APR.	DATA

Ciente: PREFEITURA MUNICIPAL DE PRESIDENTE KENNEDY Secretaria Municipal de Obras	Contratada: TRANSMAR Consultoria e Engenharia <small>TEL: 071 3228-8884 EMAIL: transmarconsultoria@transmarconsultoria.com.br www.transmarconsultoria.com.br</small>		
Responsáveis Técnicos: JOSÉ CARLOS GUIMARÃES CREA: 37233-D/RJ	 OTÁVIO B. GUIMARÃES CREA: ES-021348/D	Nº do Contrato: 185/2019	
Local: PRESIDENTE KENNEDY - ES			
Projeto: REVISÃO E ELABORAÇÃO DE PROJETOS DOS SISTEMAS DE ABASTECIMENTO DE ÁGUA, DRENAGEM E ESGOTAMENTO SANITÁRIO DO MUNICÍPIO DE PRESIDENTE KENNEDY-ES			
Título: PROJETO EMERGENCIAL-SISTEMA DE ABASTECIMENTO DE ÁGUA PLANTA DE LOCALIZAÇÃO		Data: ABRIL/2020	
Escala: INDICADA	Desenho: TM-PMPK-SB-185-SAA-EMERG-LOC	Prancha: 01/01	Revisão: 00

N=7645600



RESERVATÓRIO DE ÁGUA BRUTA EXISTENTE
A DESATIVAR
V = 1500 m³

AAT DN200 FoFo
VER NOTA 1

N=7645500

RESERVATÓRIO DE ÁGUA BRUTA (PROJETADO)
V = 2000 m³ - VER NOTA 6

EEAB 2 - 1+1R
VER NOTA 4

N=7645400

EEAT - 2+1R - VER NOTA 5

RESERVATÓRIO EMERGENCIAL SEMI-ENTERRADO V=250m³
TANQUE DE CONTATO PARA DESINFECÇÃO

ETA 2x10 L/s COMPACTA
VER NOTA 2

AAB DN200 PVC DEFoFo

CASA DE APOIO

CASA DE QUÍMICA

EEAB 1
VER NOTA 3



ETA EXISTENTE
A DESTIVAR

E=294900

E=295000

E=295100

LEGENDA:

-  VÁLVULA DE MANOBRA
-  ESTRUTURAS EXISTENTES A SEREM DESATIVADAS

NOTAS:

- 1) PARA ADUTORA DE ÁGUA TRATADA, VER DESENHO N° TM-PMPK-SB-185-SAAEM-AAT
- 2) PARA ÁREA DA ETA, VER DESENHO N° TM-PMPK-SB-185-SAAEM-ETA-02
- 3) ESTAÇÃO ELEVATÓRIA DE ÁGUA BRUTA 1 - VER: TM-PMPK-SB-185-SAAEM-CAP-HDL-01
- 4) ESTAÇÃO ELEVATÓRIA DE ÁGUA BRUTA 2 - VER: TM-PMPK-SB-185-SAAEM-CAP-HDL-03
- 5) ESTAÇÃO ELEVATÓRIA DE ÁGUA TRATADA - VER: TM-PMPK-SB-185-SAAEM-ETA-HDL-04
- 6) RESERVATÓRIO DE ÁGUA BRUTA VER: TM-PMPK-SB-185-SAAEM-CAP-HDL-02
- 7) ESPECIFICAÇÃO DAS BOMBAS:
 EEAB1 = CONJUNTO MOTOBOMBA+FLUTUADOR HMAN=15 mca E Q = 26 L/s
 EEAB2 = CONJUNTO MOTOBOMBA (1+1R) HMAN=10 mca E Q = 20 L/s
 EEAT = CONJUNTO MOTOBOMBA (1+1R) HMAN= 65 mca E Q = 10 L/s

REVISÕES

REV.	DESCRIÇÃO	PROJ.	DES.	VER.	APR.	DATA

Cliente:

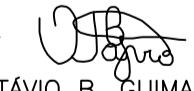
PREFEITURA MUNICIPAL DE
PRESIDENTE KENNEDY
Secretaria Municipal de Obras

Contratada:

TRANSMAR
Consultoria e Engenharia
TEL: (27) 3229-9884
EMAIL: transmarconsultoria@transmarconsultoria.com.br
www.transmarconsultoria.com.br

Responsáveis Técnicos:


JOSE CARLOS GUIMARÃES
CREA: 37233-D/RJ


OTÁVIO B. GUIMARÃES
CREA: ES-021348/D

N° do Contrato:

185/2019

Local: PRAIA DAS NEVES, PRSIDENTE KENNEDY

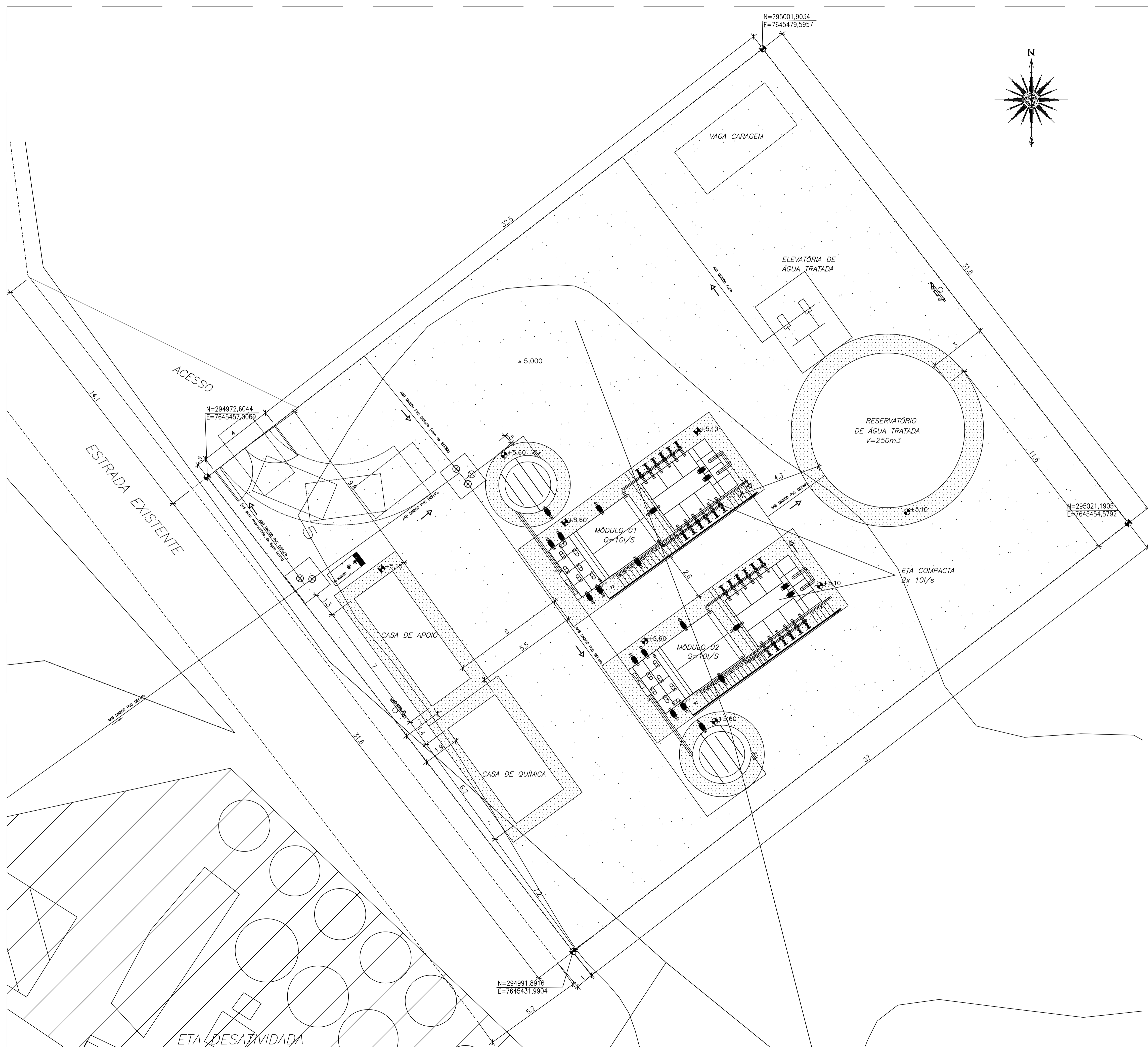
Projeto: CONTRATAÇÃO DE SERVIÇOS ESPECIALIZADOS PARA REVISÃO E ELABORAÇÃO DE PROJETOS DOS SISTEMAS DE ABASTECIMENTO DE ÁGUA, DRENAGEM E ESGOTAMENTO SANITÁRIO DO MUNICÍPIO DE PRESIDENTE KENNEDY-ES

Título: DE ÁGUA/ESTAÇÃO DE TRATAMENTO DE ÁGUA
PLANTA DE SITUAÇÃO / TUBULAÇÕES EXTERNAS

Data: JANEIRO/2021

Escala:	Desenho:	Prancha:	Revisão:
INDICADA	TM-PMPK-SB-185-SAAEM-ETA-01	01/06	00

planta de situação
escala 1/500



○ planta de tubulações externas
escala 1/100

LISTA DE MATERIAIS – TUBULAÇÕES EXTERNAS						
ITEM	DISCRIMINAÇÃO	UNID.	MATERIAL	DN (mm)	QUANT.	OBS.
TUBOS						
1	TUBO PVC DEFOFO JEI	M	PVC DEFOFO	200	132	
2	TÊ FLANGEADO PN10	PÇ	FF*	200	03	
3	JUNTA DE DESMONTAGEM FLANGEADA PN10	PÇ	FF*	200	03	
4	REGISTRO FLANGEADO C/ CUNHA DE BORRACHA PN10	PÇ	FF*	200	05	
5	CURVA 45° FLANGEADA PN10	PÇ	FF*	200	02	
6	CURVA 90° FLANGEADA PN10	PÇ	FF*	200	06	
7	EXTREMIDADE BOLSA X FLANGE	PÇ	PVC DEFOFO	200	07	
ACESSÓRIOS						
	ABF 10 – ARRUELA PARA FLANGE FF*	PÇ	BORRACHA	200	10	
	PARAFUSOS PARA FLANGES	PÇ	AÇO C	20x90	80	

- NOTAS:**
- 1) COTAS EM CENTÍMETROS E ELEVAÇÕES EM METROS.
 - 2) CONSULTAR PROJETO ESTRUTURAL PARA DEFINIÇÃO DAS ESPESURA DAS PAREDES E BLOCO DE APOIO.
 - 3) VER CAMINHAMENTO DO RECALQUE, DESENHO N°: TM-PMPK-SB-185-SAA-EMERG-AAT-01A15.
 - 4) VER FACHADA E DETALHES, DESENHO N°: TM-PMPK-SB-185-SAAEM-EEAT-02.
 - 5) PARA IMPLANTAÇÃO, VER DES. N°: TM-PMPK-SB-185-SAAEM-ETA-01.

REVISÕES						
REV.	DESCRIÇÃO	PROJ.	DES.	VER.	APR.	DATA

Cliente: PREFEITURA MUNICIPAL DE PRESIDENTE KENNEDY
 Secretaria Municipal de Obras

Contratada: **TRANSMAR**
 Consultoria e Engenharia
 TEL: (27) 3229-8884
 E-MAIL: transmarconsultoria@transmarconsultoria.com.br
 www.transmarconsultoria.com.br

Responsáveis Técnicos: JOSÉ CARLOS GUIMARÃES (CREA: 37233-D/RJ) e OTÁVIO B. GUIMARÃES (CREA: ES-021348/D)

N° do Contrato: 185/2019

Local: PRAIA DAS NEVES, PRSIDENTE KENNEDY

Projeto: CONTRATAÇÃO DE SERVIÇOS ESPECIALIZADOS PARA REVISÃO E ELABORAÇÃO DE PROJETOS DOS SISTEMAS DE ABASTECIMENTO DE ÁGUA, DRENAGEM E ESGOTAMENTO SANITÁRIO DO MUNICÍPIO DE PRESIDENTE KENNEDY-ES

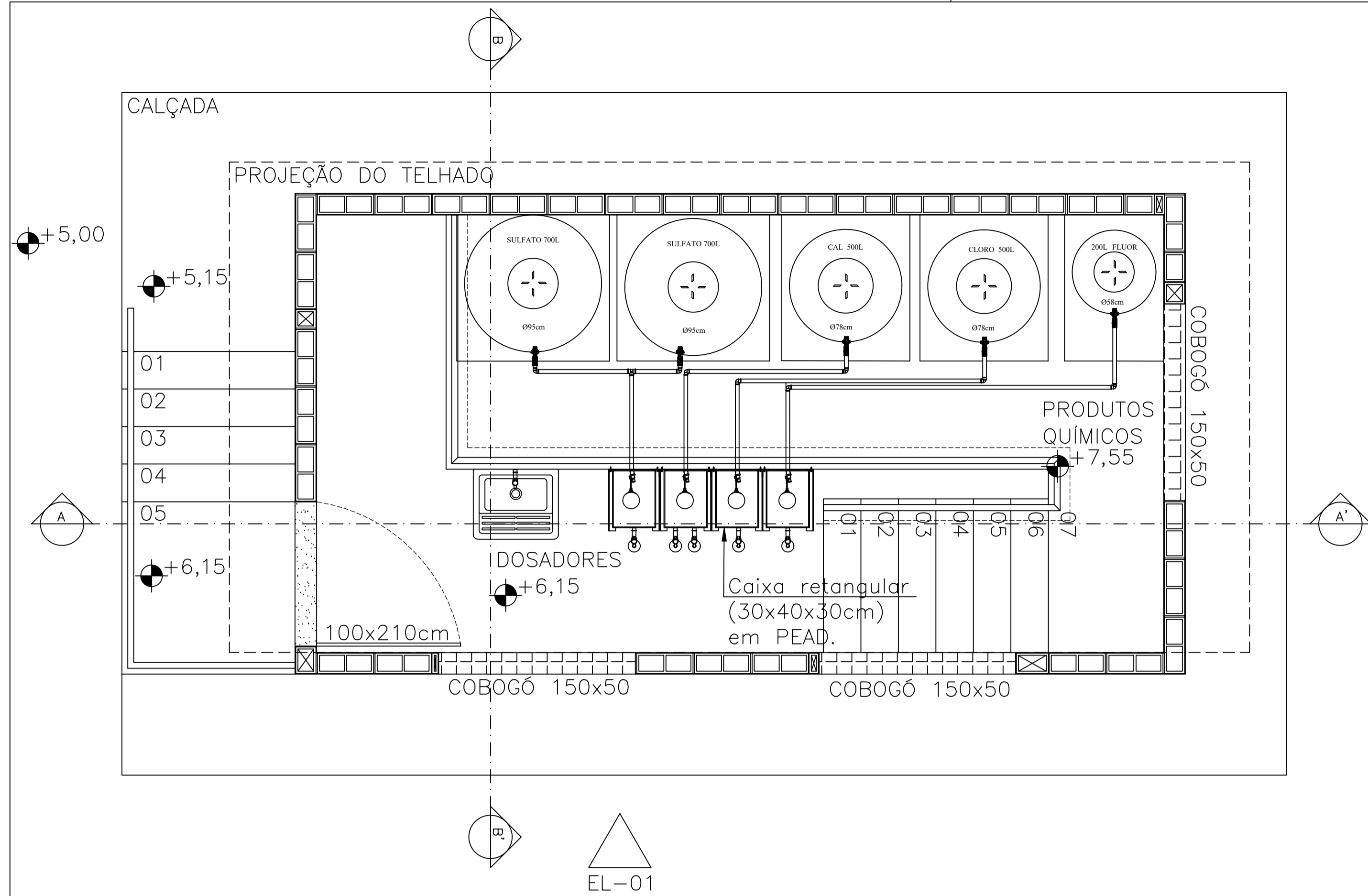
Título: PROJETO EMERGENCIAL – SISTEMA DE ABASTECIMENTO DE ÁGUA/ESTAÇÃO DE TRATAMENTO DE ÁGUA PLANTA DE TUBULAÇÕES EXTERNAS

Data: JANEIRO/2021

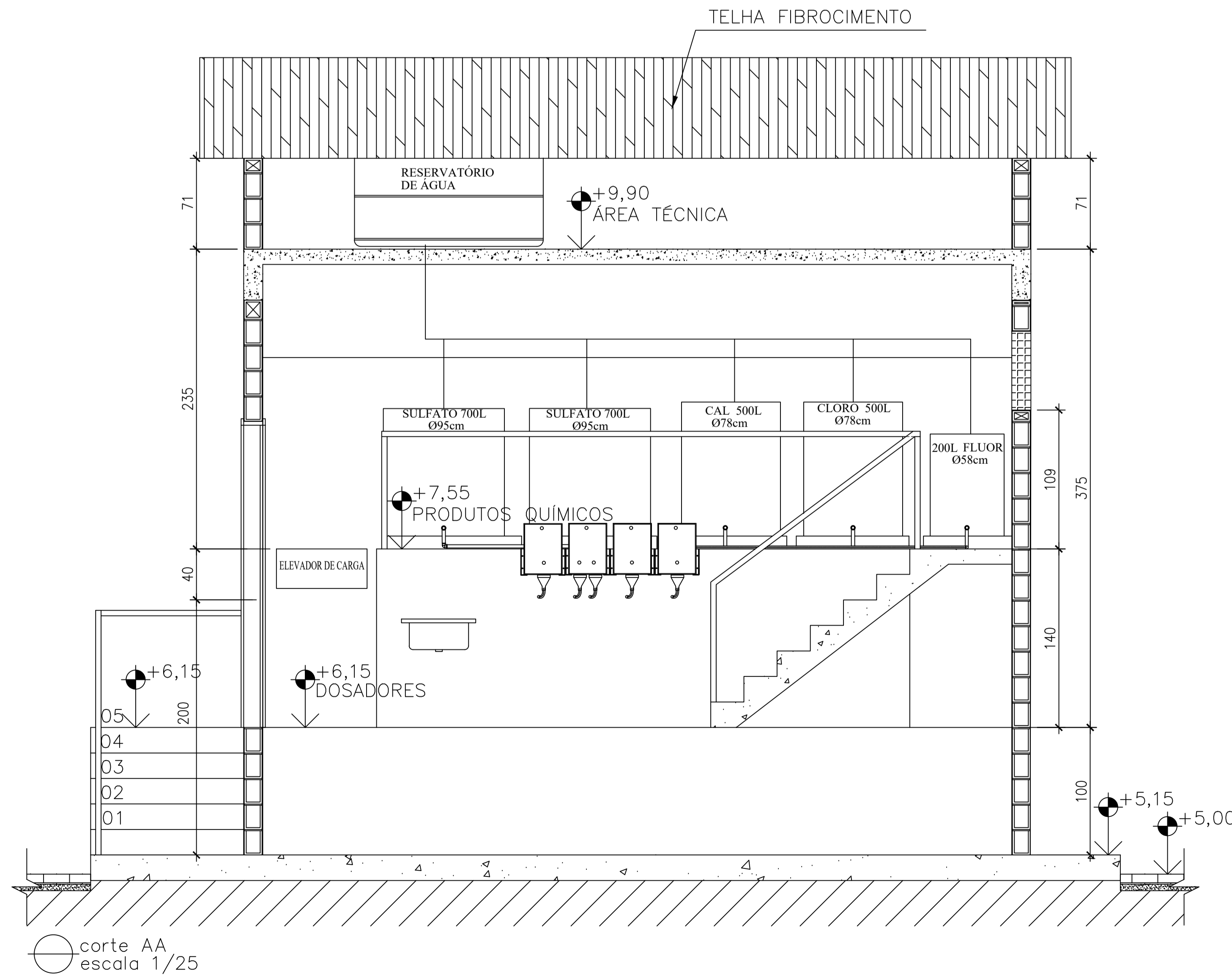
Escala: INDICADA
 Desenho: TM-PMPK-SB-185-SAA-EMERG-ETA-02
 Prancha: 02/06
 Revisão: 00

LISTA DE EQUIPAMENTOS – TENSÃO 220v

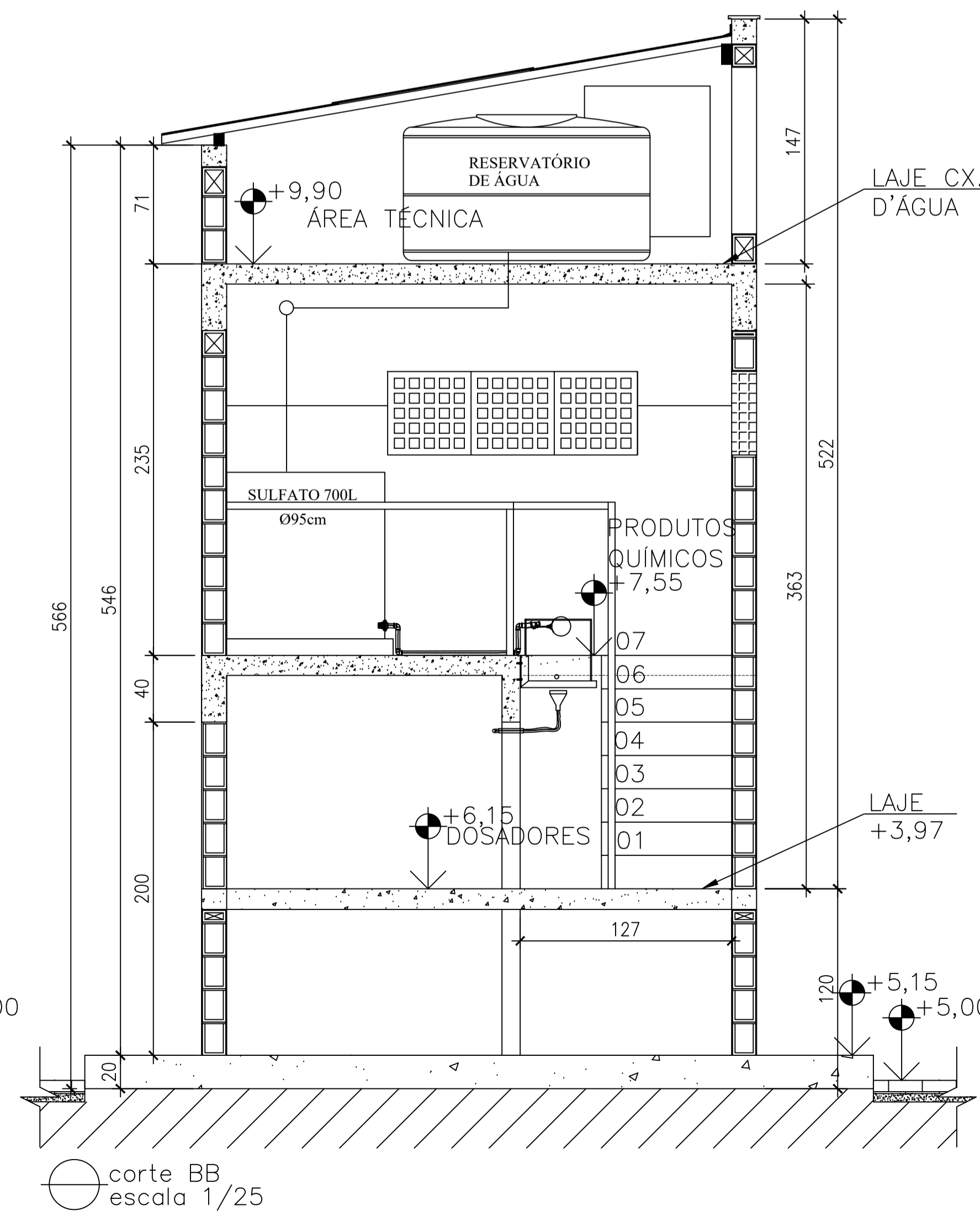
QUANT.	TIPO	LOCALIZAÇÃO DOS EQUIP.
01 TITULAR + 01 RESERVA	BOMBA DOSADORA DE DIAFRAGMA, MODELO MC 236 PP11, MOTOR ELÉTRICO TRIFÁSICO, POTÊNCIA 3,30KM	CASA DE QUÍMICA
01 TITULAR + 01 RESERVA	BOMBA DOSADORA EMEC, MODELO FCE JK 0207, MONOFÁSICA, POTÊNCIA 12KM	CASA DE QUÍMICA
01 TITULAR	AGITADOR VERTICAL RÁPIDO FLUXOMIX, F4D-005M-100N1-0600	CASA DE QUÍMICA
01 TITULAR	BOMBA CENTRÍFUGA BCI E602 05, MOTOR 2 CV 2 POLOS, 60Hz	ETA



○ casa de química: planta baixa – 1ª pav.
escala 1/25



○ corte AA
escala 1/25



○ corte BB
escala 1/25

NOTAS:

- 1) COTAS EM CENTÍMETROS E ELEVAÇÕES EM METROS.
- 2) CONSULTAR PROJETO ESTRUTURAL PARA DEFINIÇÃO DAS ESPESURA DAS PAREDES E BLOCO DE APOIO.
- 3) VER CAMINHAMENTO DO RECALQUE, DESENHO N: TM-PMPK-SB-185-SAA-EMERG-AAT-01A15.
- 4) VER FACHADA E DETALHES, DESENHO N: TM-PMPK-SB-185-SAAEM-EEAT-02.
- 5) PARA IMPLANTAÇÃO, VER DES. N: TM-PMPK-SB-185-SAAEM-ETA-01.

REVISÕES

REV.	DESCRIÇÃO	PROJ.	DES.	VER.	APR.	DATA

Cliente: PREFEITURA MUNICIPAL DE PRESIDENTE KENNEDY
Secretaria Municipal de Obras

Contratada: **TRANSMAR**
Consultoria e Engenharia
TEL: (27) 3229-9884
EMAIL: transmarconsultoria@transmarconsultoria.com.br

Responsáveis Técnicos: JOSÉ CARLOS GUIMARÃES (CREA: 37233-D/RJ) e OTÁVIO B. GUIMARÃES (CREA: ES-021348/D)

Nº do Contrato: 185/2019

Local: PRAIA DAS NEVES, PRESIDENTE KENNEDY

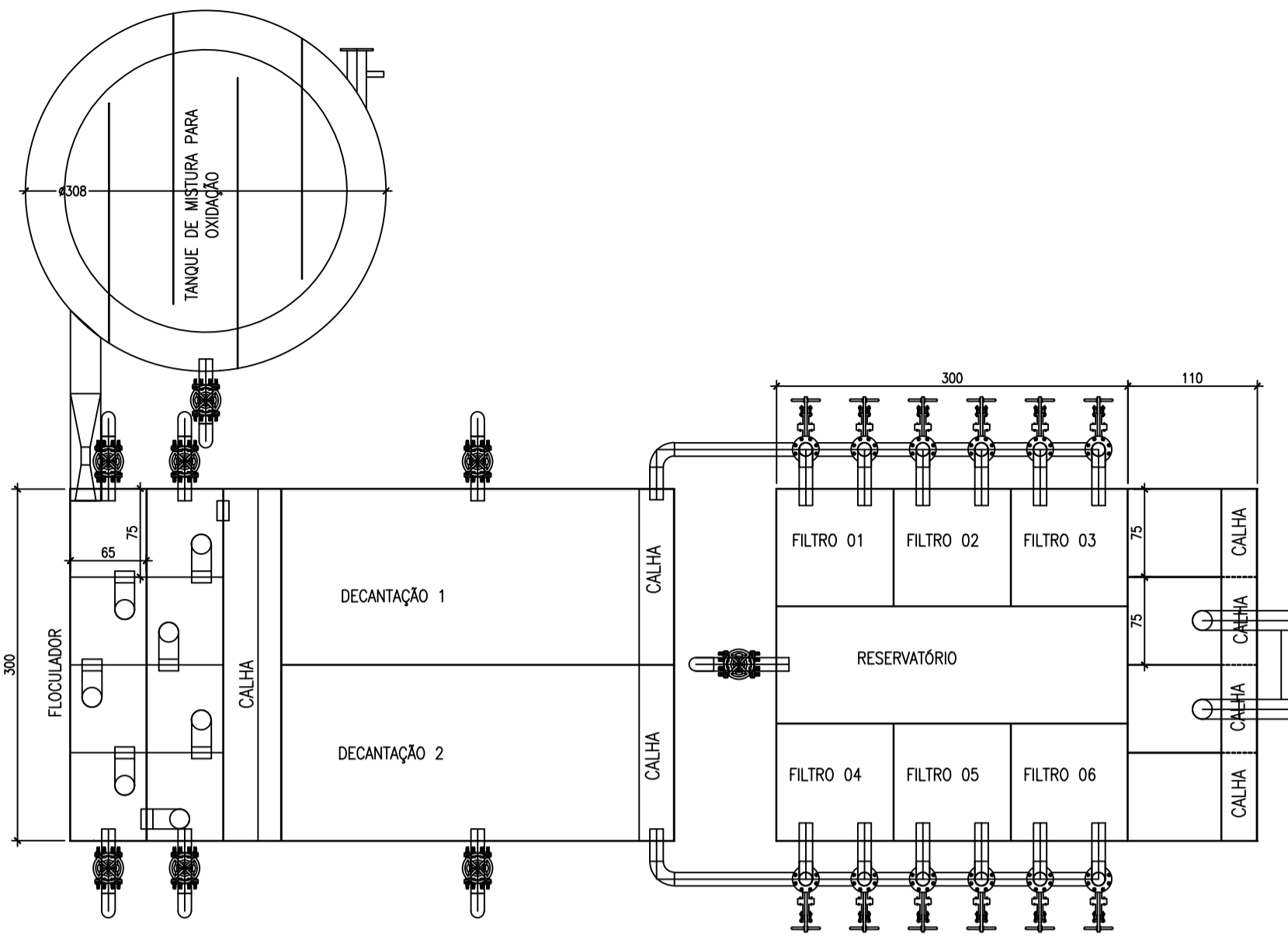
Projeto: CONTRATAÇÃO DE SERVIÇOS ESPECIALIZADOS PARA REVISÃO E ELABORAÇÃO DE PROJETOS DOS SISTEMAS DE ABASTECIMENTO DE ÁGUA, DRENAGEM E ESGOTAMENTO SANITÁRIO DO MUNICÍPIO DE PRESIDENTE KENNEDY-ES

Título: PROJETO EMERGENCIAL – SISTEMA DE ABASTECIMENTO DE ÁGUA/ESTAÇÃO DE TRATAMENTO DE ÁGUA PLANTA BAIXA E CORTE
Data: JANEIRO/2021

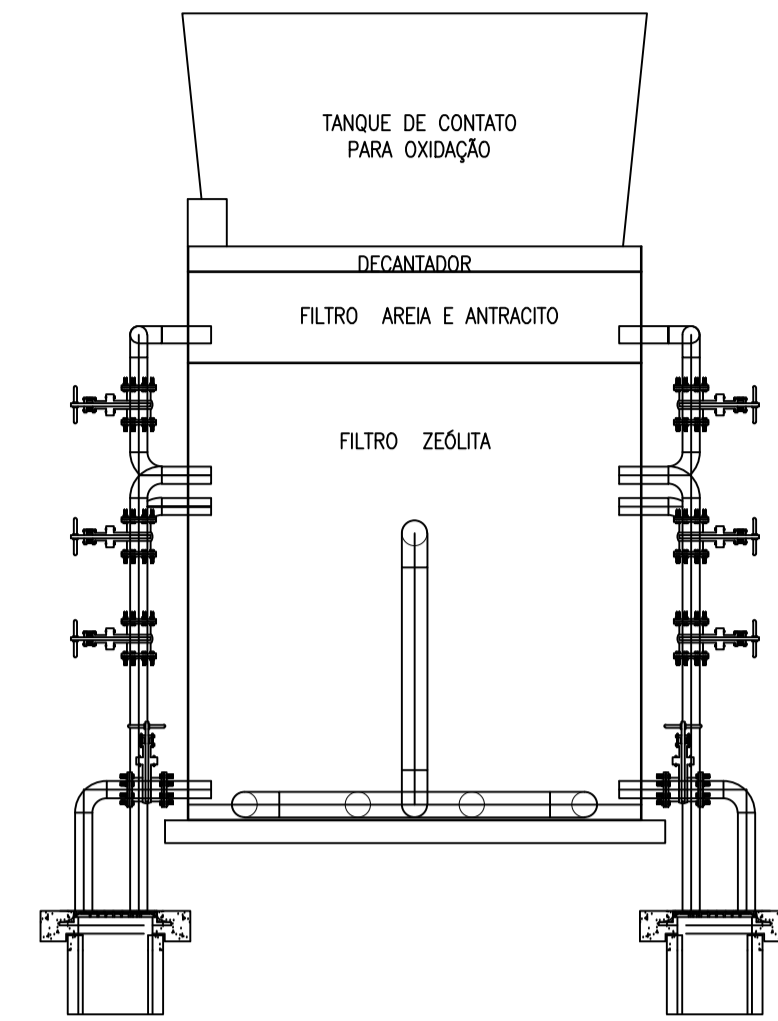
Escala: INDICADA
Desenho: TM-PMPK-SB-185-SAA-EMERG-ETA-03
Prancha: 03/06
Revisão: 00

LISTA DE EQUIPAMENTOS – TENSÃO 220v

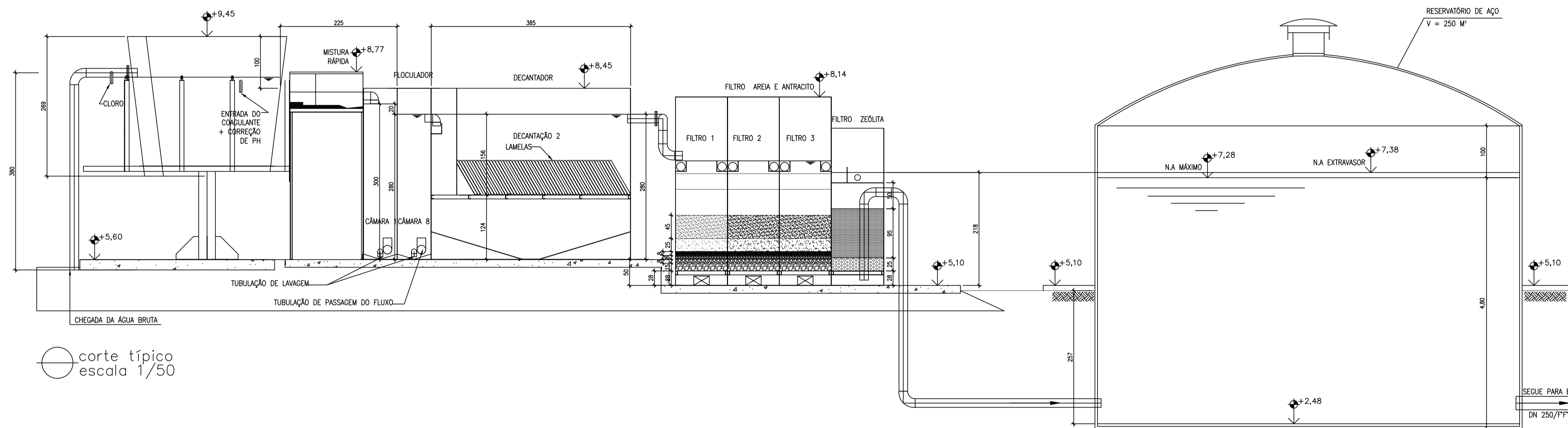
QUANT.	TIPO	LOCALIZAÇÃO DOS EQUIP.
01 TITULAR + 01 RESERVA	BOMBA DOSADORA DE DIAFRAGMA, MODELO MC 236 PP11, MOTOR ELÉTRICO TRIFÁSICO, POTÊNCIA 3,30KM	CASA DE QUÍMICA
01 TITULAR + 01 RESERVA	BOMBA DOSADORA EMEC, MODELO FCE JK 0207, MONOFÁSICA, POTÊNCIA 12KM	CASA DE QUÍMICA
01 TITULAR	AGITADOR VERTICAL RÁPIDO FLUXOMIX, F4D-005M-100N1-0600	CASA DE QUÍMICA
01 TITULAR	BOMBA CENTRÍFUGA BCI E602 05, MOTOR 2 CV 2. POLOS, 60Hz	ETA



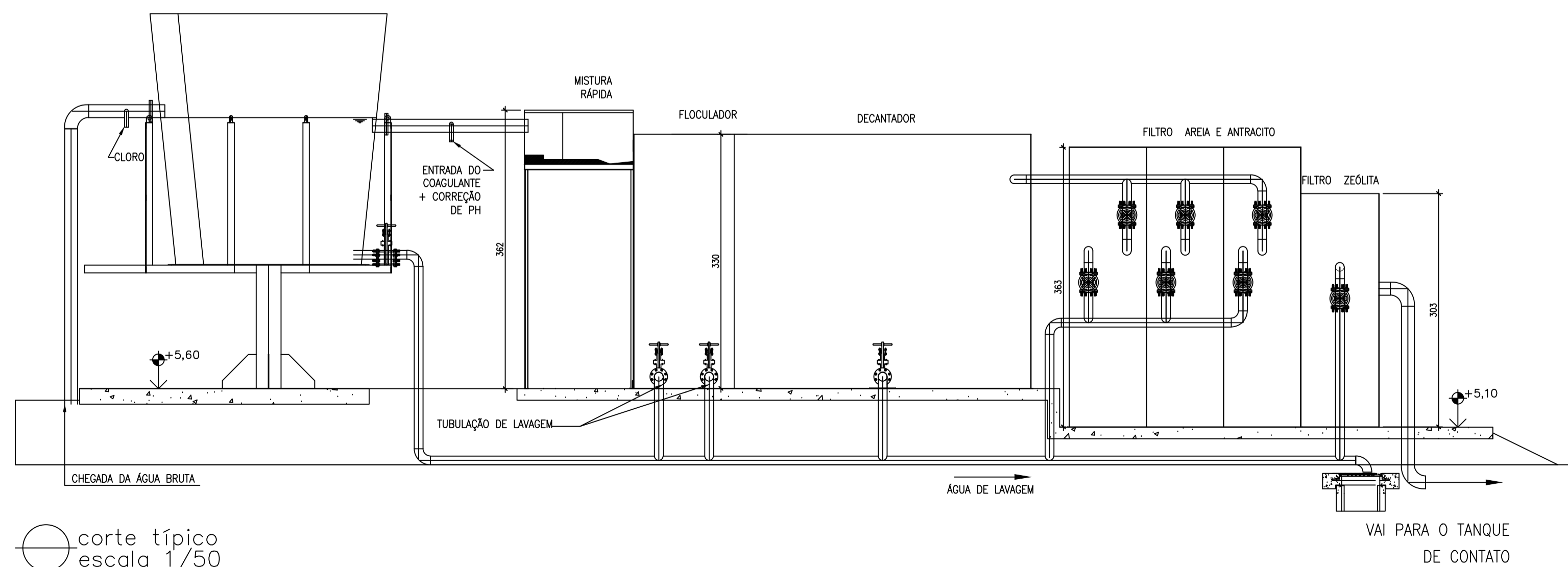
ETA compacta: vista superior
escala 1/50



vista frontal
escala 1/50



corte típico
escala 1/50



corte típico
escala 1/50

NOTAS:

- 1) COTAS EM CENTÍMETROS E ELEVAÇÕES EM METROS.
- 2) CONSULTAR PROJETO ESTRUTURAL PARA DEFINIÇÃO DAS ESPESURA DAS PAREDES E BLOCO DE APOIO.
- 3) VER CAMINHAMENTO DO RECALQUE, DESENHO N: TM-PMPK-SB-185-SAA-EMERG-AAT-01A15.
- 4) VER FACHADA E DETALHES, DESENHO N: TM-PMPK-SB-185-SAAEM-EEAT-02.
- 5) PARA IMPLANTAÇÃO, VER DES. N: TM-PMPK-SB-185-SAAEM-ETA-01.

REVISÕES

REV.	DESCRIÇÃO	PROJ.	DES.	VER.	APR.	DATA

Ciente: PREFEITURA MUNICIPAL DE PRESIDENTE KENNEDY
 Secretária Municipal de Obras

Contratada: **TRANSMAR**
 Consultoria e Engenharia
 TEL: (27) 3229-0884
 E-MAIL: transmarconsultoria@transmarconsultoria.com.br
 www.transmarconsultoria.com.br

Responsáveis Técnicos: JOSÉ CARLOS GUIMARÃES (CREA: 37233-D/RJ) e OTÁVIO B. GUIMARÃES (CREA: ES-021348/D)

Nº do Contrato: 185/2019

Local: PRAIA DAS NEVES, PRSIDENTE KENNEDY

Projeto: CONTRATAÇÃO DE SERVIÇOS ESPECIALIZADOS PARA REVISÃO E ELABORAÇÃO DE PROJETOS DOS SISTEMAS DE ABASTECIMENTO DE ÁGUA, DRENAGEM E ESGOTAMENTO SANITÁRIO DO MUNICÍPIO DE PRESIDENTE KENNEDY-ES

Título: PROJETO EMERGENCIAL – SISTEMA DE ABASTECIMENTO DE ÁGUA/ESTAÇÃO DE TRATAMENTO DE ÁGUA PLANTA BAIXA, CORTE E VISTA

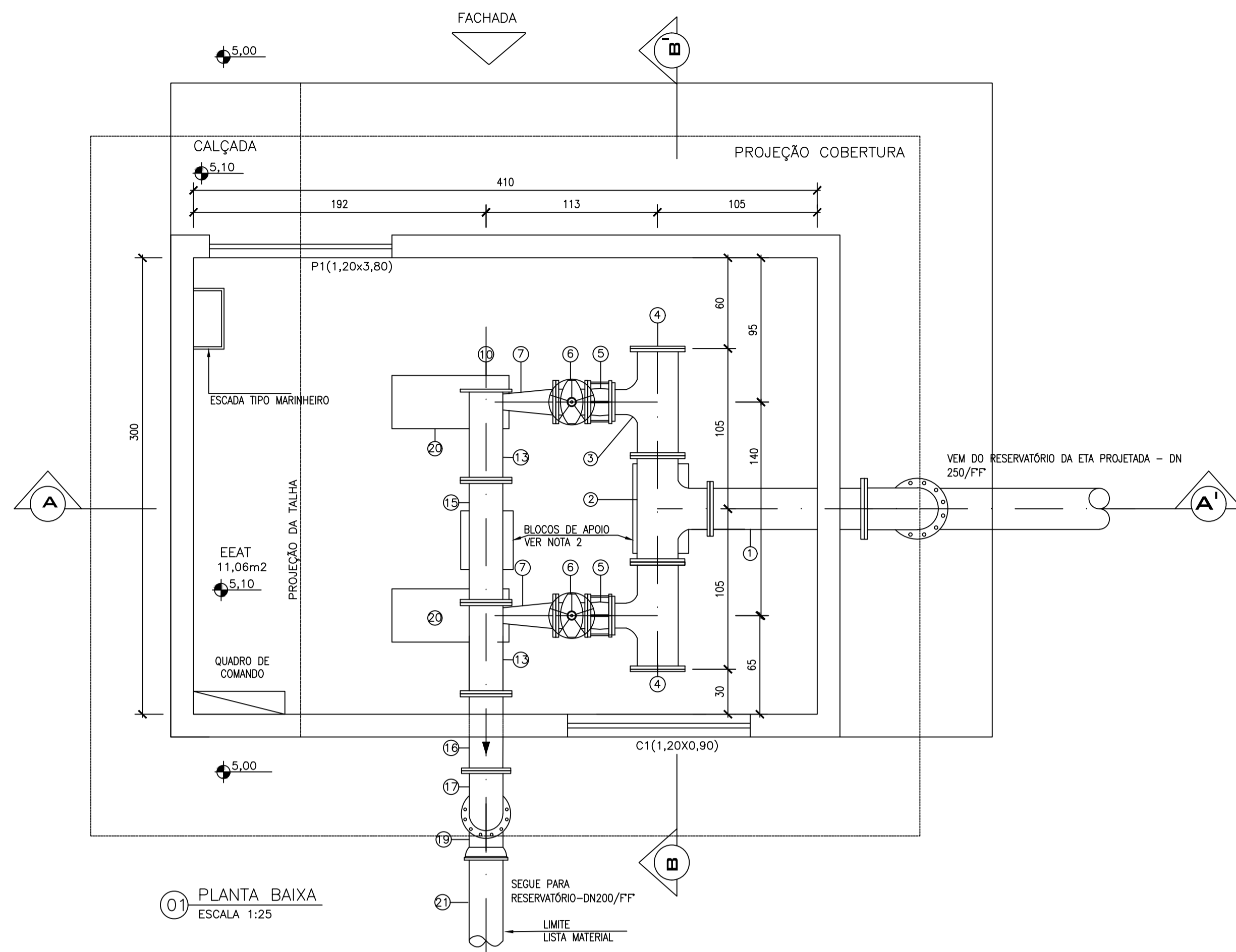
Data: JANEIRO/2021

Escala: INDICADA

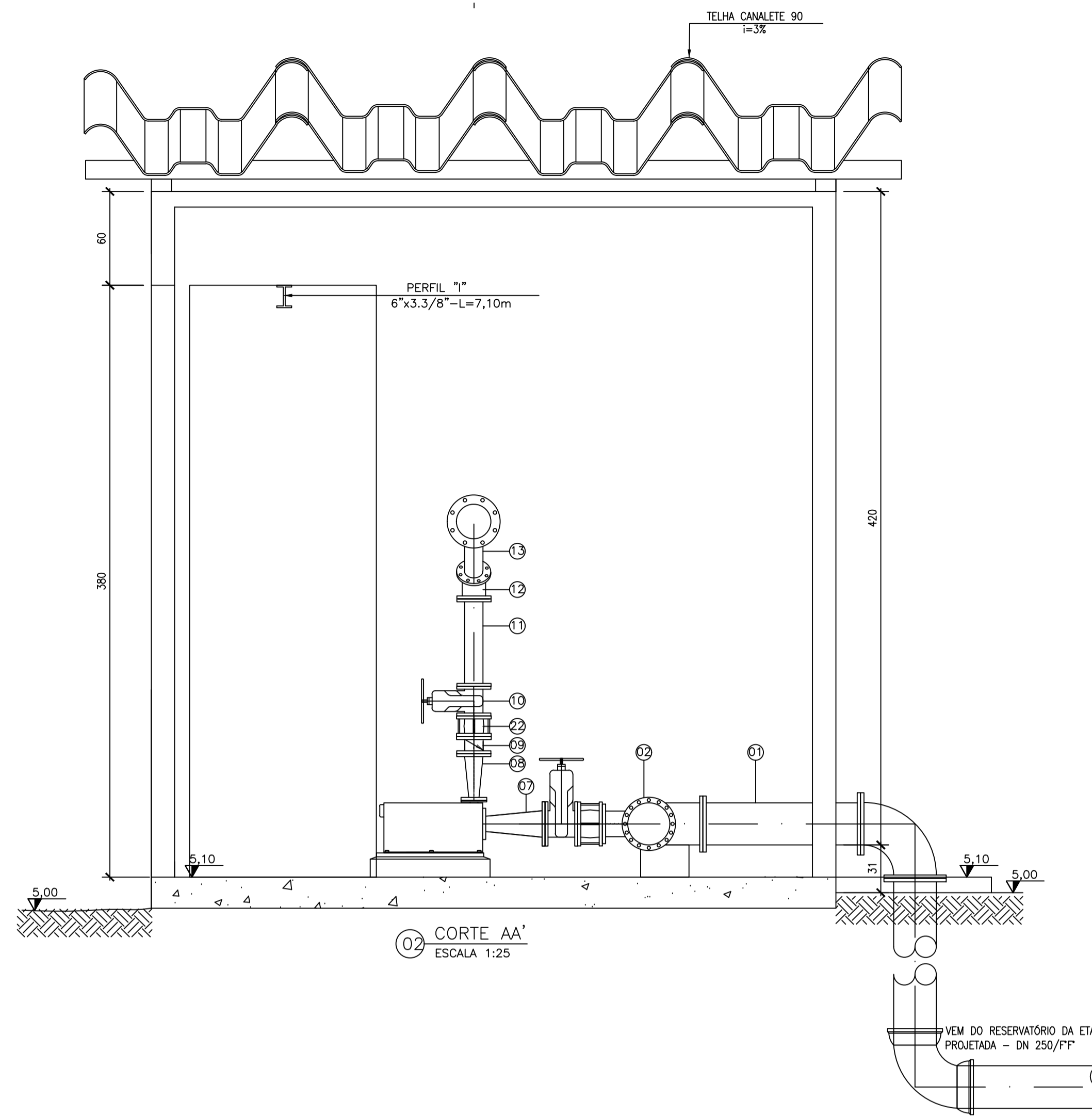
Desenho: TM-PMPK-SB-185-SAA-EMERG-ETA-04

Prancha: 04/06

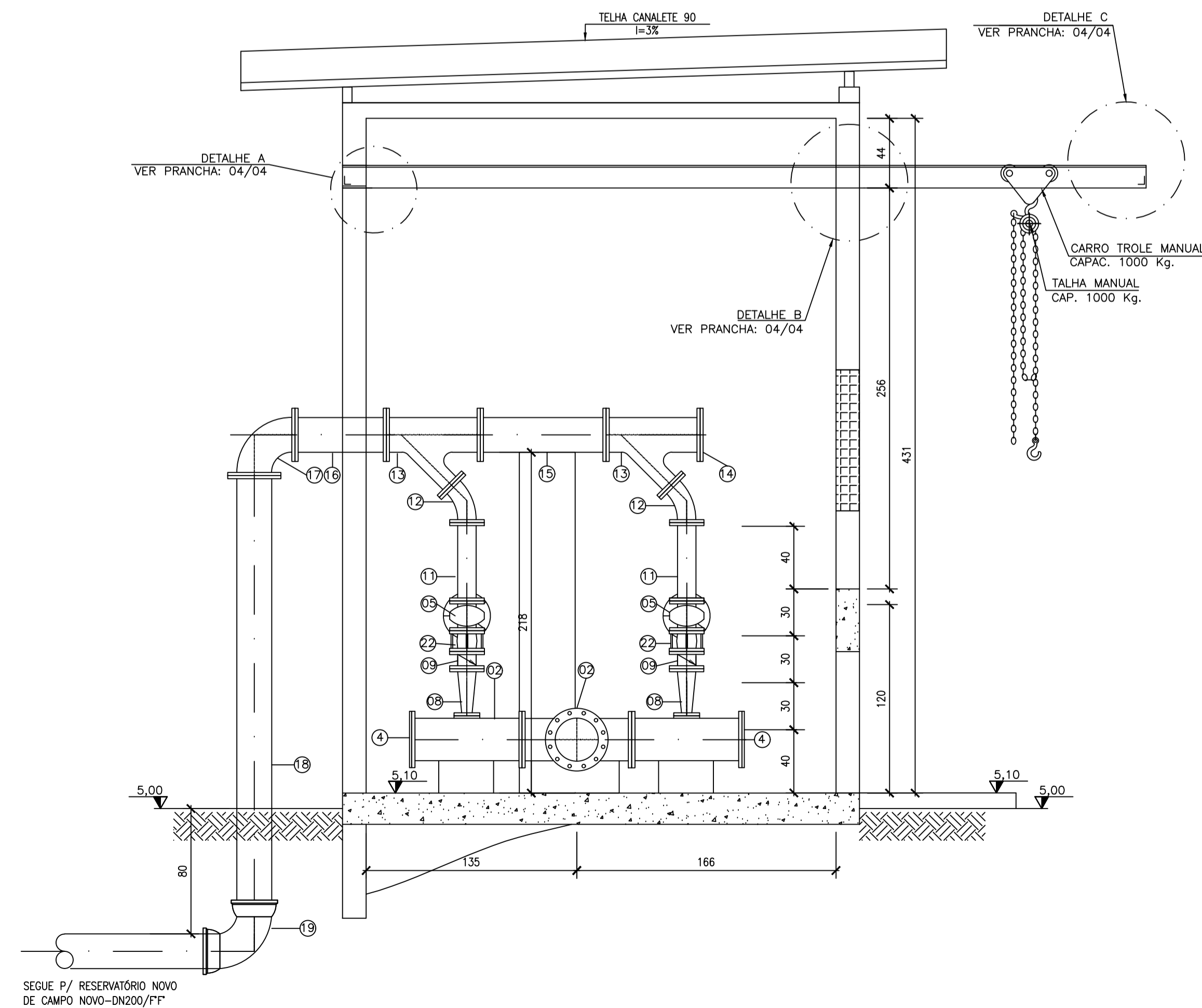
Revisão: 00



01 PLANTA BAIXA
ESCALA 1:25



02 CORTE AA'
ESCALA 1:25



03 CORTE BB'
ESCALA 1:25

LISTA DE MATERIAIS - EEAT						
ITEM	DISCRIMINAÇÃO	UNID.	MATERIAL	DN (mm)	QUANT.	OBS.
TUBOS						
1	TUBO FLANGEADO PN10 L=1,20m	PÇ	FF'	250	01	
2	TÉ FLAGEADO PN10	PÇ	FF'	250	01	
3	TÉ FLAGEADO PN10	PÇ	FF'	250x150	02	
4	FLANGE CEGO PN10	PÇ	FF'	250	02	
5	JUNTA DE DESMONTAGEM FLANGEADA PN10	PÇ	FF'	150	02	
6	REGISTRO FLANGEADO C/ CUNHA DE BORRACHA PN10	PÇ	FF'	150	02	
7	REDUÇÃO FLANGEADO PN10	PÇ	FF'	150x80	02	
8	REDUÇÃO FLANGEADO PN10	PÇ	FF'	100x50	02	
9	VÁLVULA DE RETENÇÃO FLANGEADA COM PORTINHO ÚNICA P/ESGOTO PN10	PÇ	FF'	100	02	
10	REGISTRO FLANGEADO C/ CUNHA DE BORRACHA PN10	PÇ	PVC	100	02	
11	TOCO L= 50cm	PÇ	PVC	100	02	
12	CURVA 45° FLANGEADA PN10	PÇ	FF'	100	02	
13	JUNÇÃO Y FLANGEADA PN10	PÇ	FF'	200x100	02	
14	FLANGE CEGO PN10	PÇ	FF'	200	01	
15	TUBO FLANGEADO PN10 L=0,80m	PÇ	FF'	200	01	
16	TOCO PN10 L=0,50m	PÇ	FF'	200	01	
17	CURVA 90° FLANGEADA PN10	PÇ	FF'	200	01	
18	TUBO FLANGE E PONTA PN10 L=2,80m	PÇ	FF'	200	01	
19	CURVA 90° JE	PÇ	FF'	200	01	
20	CONJUNTO MOTOR BOMBA -KSB MOD. MEGABLOC 50-200 Q=20,00L/s, Hman.=65,00mca, POT.=22,00kw	PÇ	-	REC.80SUC.50	02	
21	TUBO JCS L=6,00m	PÇ	FF'	200	01	
22	JUNTA DE DESMONTAGEM FLANGEADA PN10	PÇ	FF'	100	02	
	ARRUELA PARA FLANGES FF' ABF 10	PÇ	BORRACHA	100	12	
	ARRUELA PARA FLANGES FF' ABF 10	PÇ	BORRACHA	150	06	
	ARRUELA PARA FLANGES FF' ABF 10	PÇ	BORRACHA	200	06	
	ARRUELA PARA FLANGES FF' ABF 10	PÇ	BORRACHA	250	7	
	PARAFUSOS PARA FLANGES	PÇ	-	16x80	112	
	PARAFUSOS PARA FLANGES	PÇ	-	20x90	200	
			ESQUADRIAS			
PI	PORTA 1,20 x 2,50	PÇ	MADERA	-	1	
C1	OBODOO 1,20x0,90	PÇ	CONCRETO	-	9	

- NOTAS:
- 1) COTAS EM CENTÍMETROS E ELEVAÇÕES EM METROS.
 - 2) CONSULTAR PROJETO ESTRUTURAL PARA DEFINIÇÃO DAS ESPESURA DAS PAREDES E BLOCO DE APOIO.
 - 3) VER CAMINHAMENTO DO RECALQUE, DESENHO N: TM-PMPK-SB-185-SAA-EMERG-AAT-01A15.
 - 4) VER FACHADA E DETALHES, DESENHO N: TM-PMPK-SB-185-SAAEM-EEAT-02.
 - 5) PARA IMPLANTAÇÃO, VER DES. N: TM-PMPK-SB-185-SAAEM-ETA-01.

REVISÕES						
REV.	DESCRIÇÃO	PROJ.	DES.	VER.	APR.	DATA

Cliente: PREFEITURA MUNICIPAL DE PRESIDENTE KENNEDY
Secretaria Municipal de Obras

Contratada: **TRANSMAR**
Consultoria e Engenharia
TEL: (27) 3229-9884
E-MAIL: transmarconsultoria@transmarconsultoria.com.br
www.transmarconsultoria.com.br

Responsáveis Técnicos: JOSÉ CARLOS GUIMARÃES (CREA: 37233-D/RJ) e OTÁVIO B. GUIMARÃES (CREA: ES-021348/D)

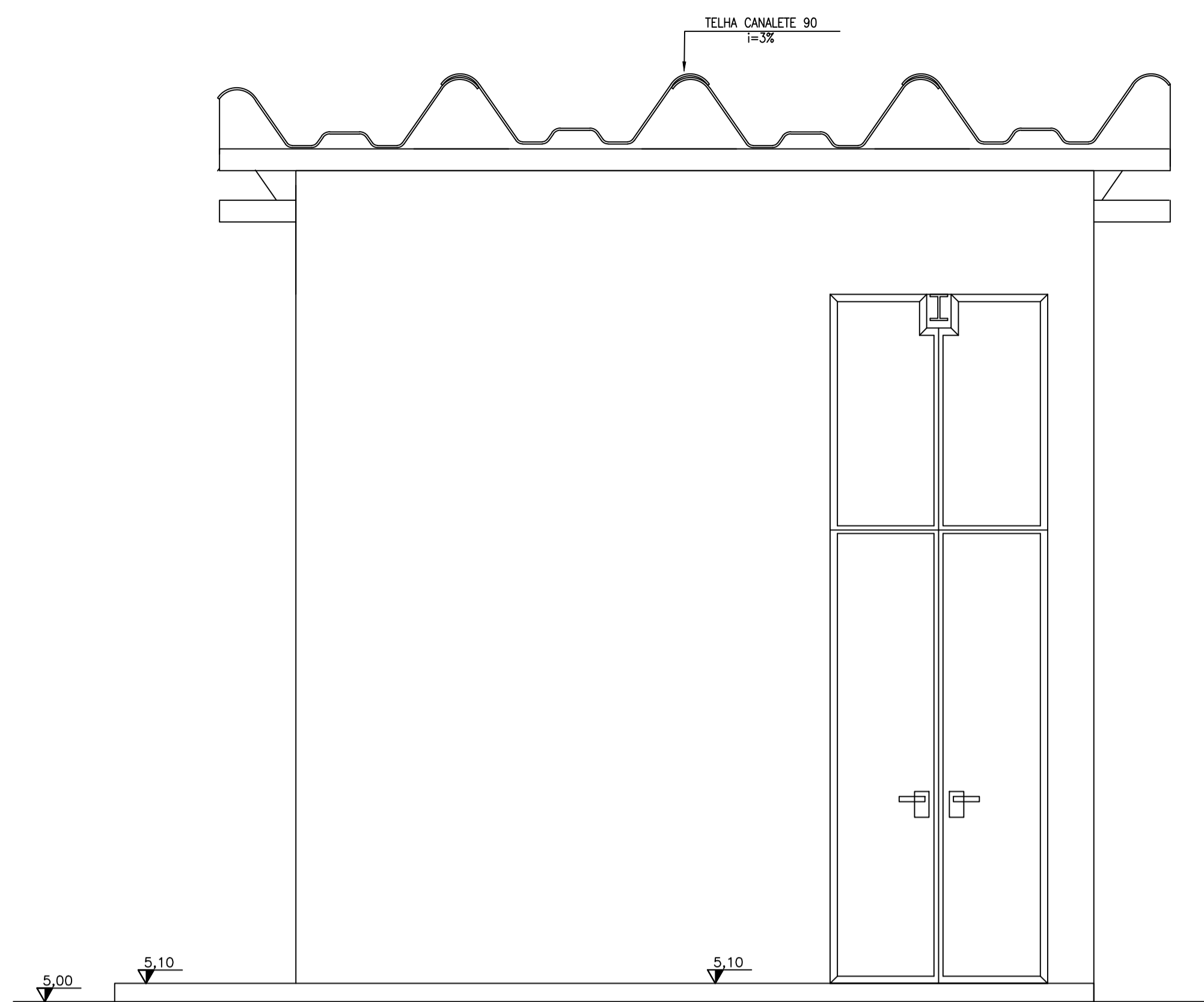
Nº do Contrato: 185/2019

Local: PRAIA DAS NEVES, PRSIDENTE KENNEDY

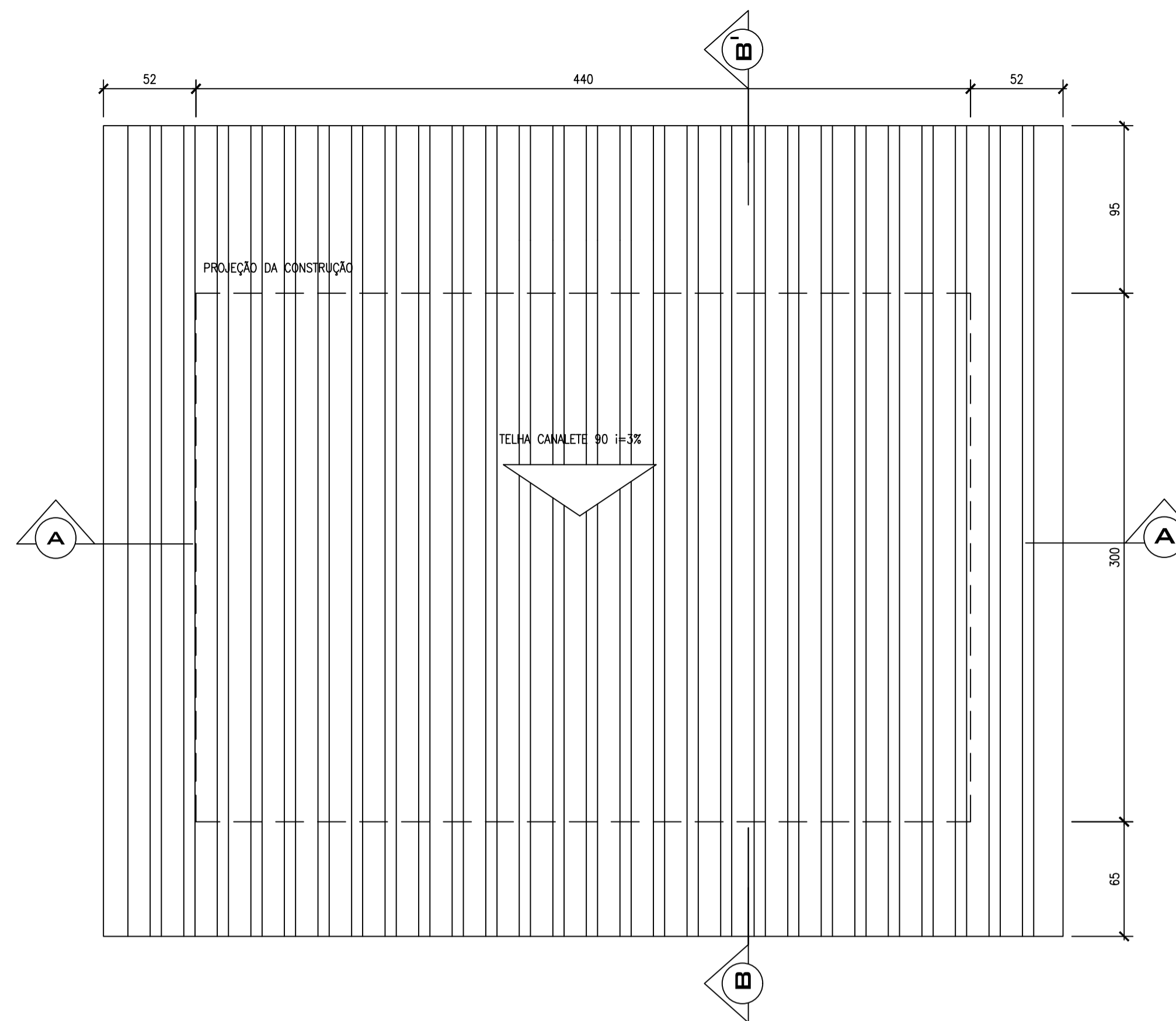
Projeto: CONTRATAÇÃO DE SERVIÇOS ESPECIALIZADOS PARA REVISÃO E ELABORAÇÃO DE PROJETOS DOS SISTEMAS DE ABASTECIMENTO DE ÁGUA, DRENAGEM E ESGOTAMENTO SANITÁRIO DO MUNICÍPIO DE PRESIDENTE KENNEDY-ES

Título: PROJETO EMERGENCIAL - SISTEMA DE ABASTECIMENTO DE ÁGUA/ESTAÇÃO DE TRATAMENTO DE ÁGUA PLANTA BAIXA E CORTE
Data: JANEIRO/2021

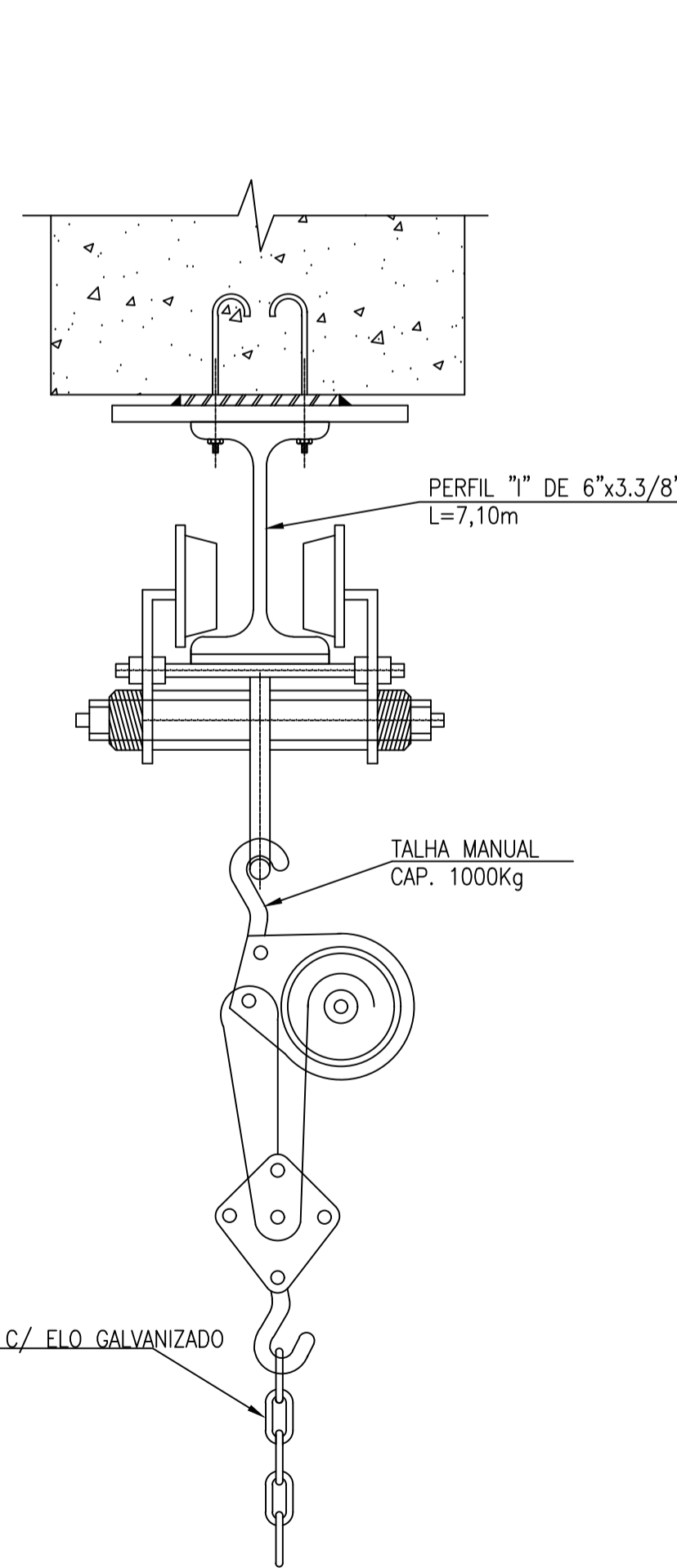
Escala: INDICADA
Desenho: TM-PMPK-SB-185-SAA-EMERG-ETA-05
Prancha: 05/06
Revisão: 00



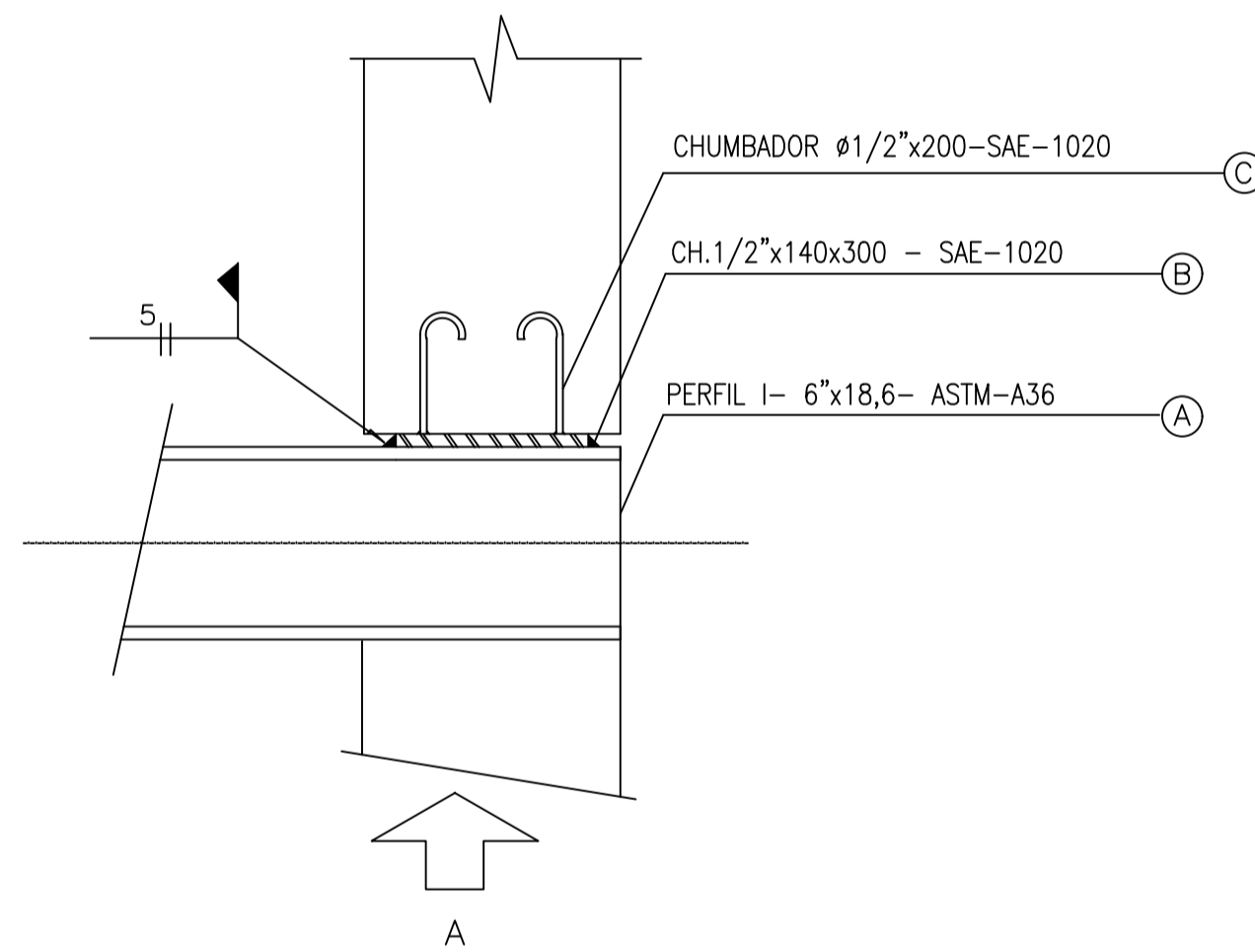
01 FACHADA
ESCALA 1:25



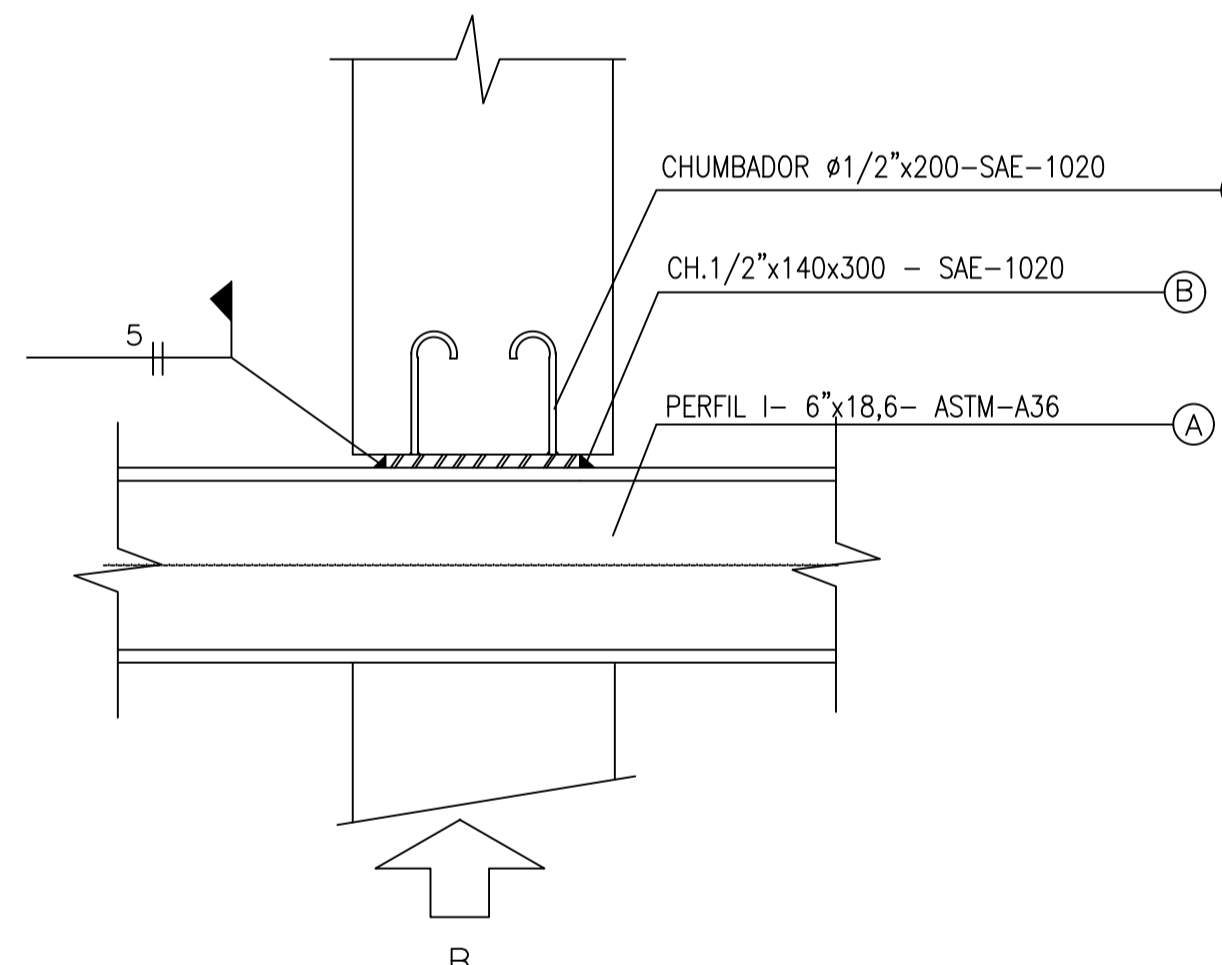
02 PLANTA DE COBERTURA
ESCALA 1:25



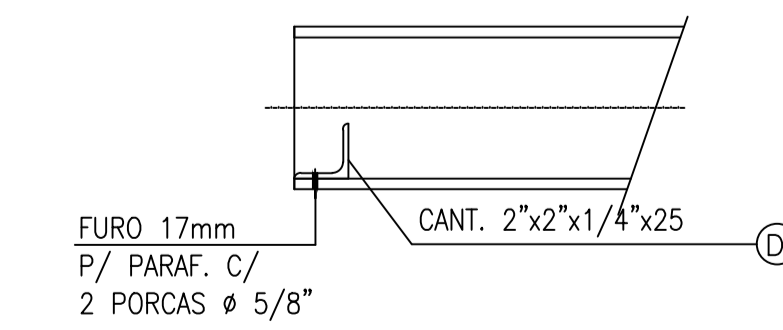
03 DETALHE DA TALHA
SEM ESCALA



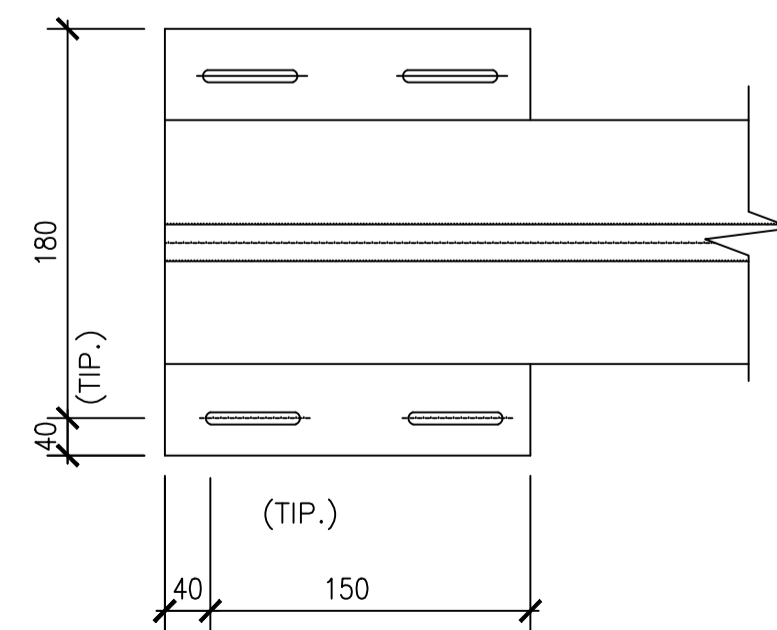
04 DETALHE A
SEM ESCALA



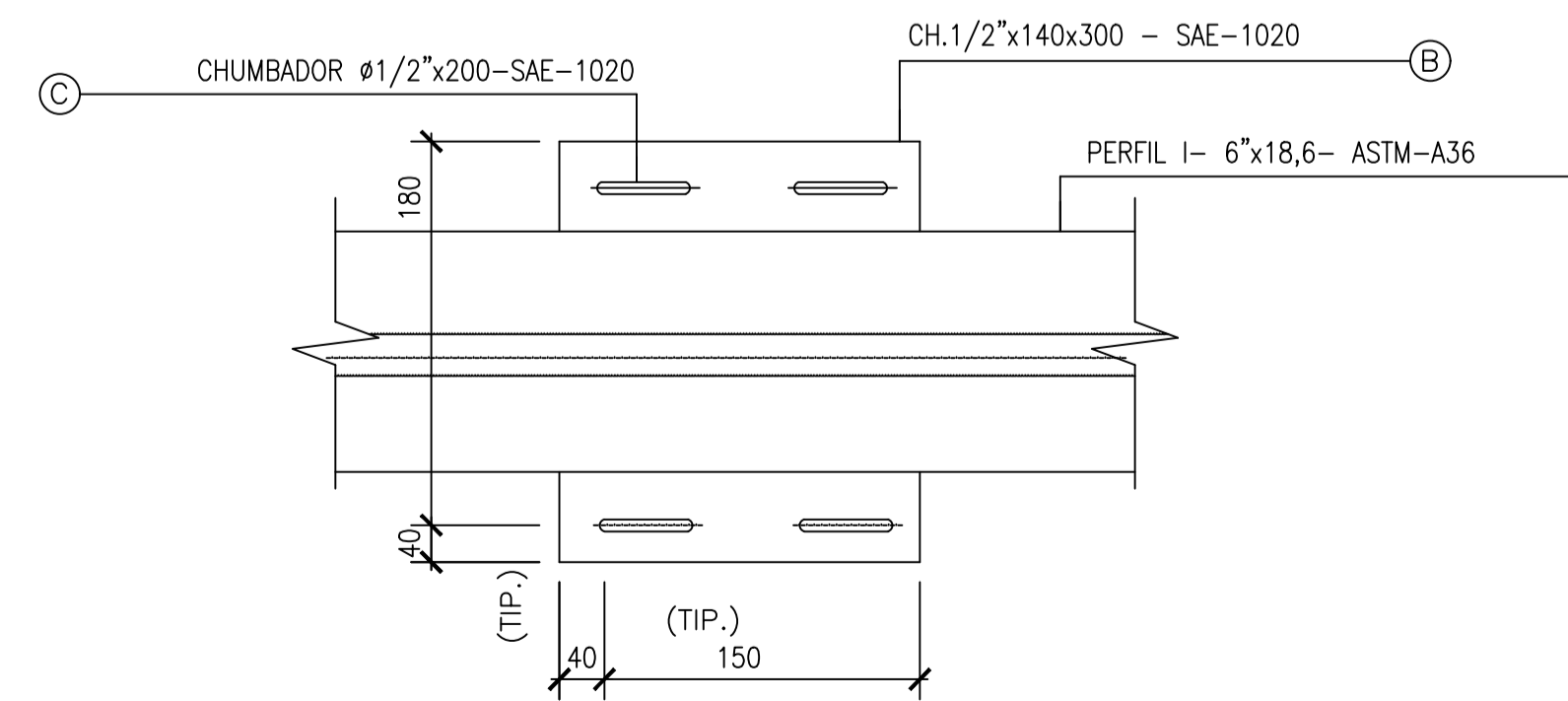
05 DETALHE B
SEM ESCALA



06 DETALHE C
SEM ESCALA



07 VISTA A
SEM ESCALA



08 VISTA B
SEM ESCALA

NOTAS:

- 1) COTAS EM CENTÍMETROS E ELEVAÇÕES EM METROS.
- 2) CONSULTAR PROJETO ESTRUTURAL PARA DEFINIÇÃO DAS ESPESURA DAS PAREDES E BLOCO DE APOIO.
- 3) VER CAMINHAMENTO DO RECALQUE, DESENHO N: TM-PMPK-SB-185-SAA-EMERG-AAT-01A15.
- 4) VER FACHADA E DETALHES, DESENHO N: TM-PMPK-SB-185-SAAEM-EEAT-02.
- 5) PARA IMPLANTAÇÃO, VER DES. N: TM-PMPK-SB-185-SAAEM-ETA-01.

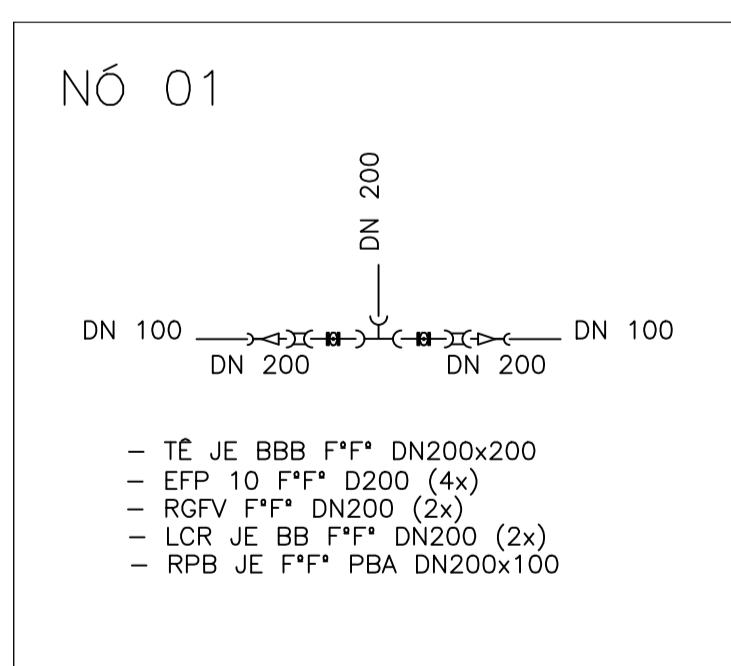
REVISÕES

REV.	DESCRIÇÃO	PROJ.	DES.	VER.	APR.	DATA

Cliente:  PREFEITURA MUNICIPAL DE PRESIDENTE KENNEDY Secretaria Municipal de Obras		Contratada:  TRANSMAR Consultoria e Engenharia TEL: (27) 3229-9884 E-MAIL: transmarconsultoria@transmarconsultoria.com.br www.transmarconsultoria.com.br	
Responsáveis Técnicos:  JOSÉ CARLOS GUIMARÃES CREA: 37233-D/RJ			N° do Contrato: 185/2019
Local: PRAIA DAS NEVES, PRSIDENTE KENNEDY			
Projeto: CONTRATAÇÃO DE SERVIÇOS ESPECIALIZADOS PARA REVISÃO E ELABORAÇÃO DE PROJETOS DOS SISTEMAS DE ABASTECIMENTO DE ÁGUA, DRENAGEM E ESGOTAMENTO SANITÁRIO DO MUNICÍPIO DE PRESIDENTE KENNEDY-ES			
Título: PROJETO EMERGENCIAL - SISTEMA DE ABASTECIMENTO DE ÁGUA/ESTAÇÃO DE TRATAMENTO DE ÁGUA PLANTA BAIXA, FACHADA E DETALHES			Data: JANEIRO/2021
Escala: INDICADA	Desenho: TM-PMPK-SB-185-SAA-EMERG-ETA-06	Prancha: 06/06	Revisão: 00



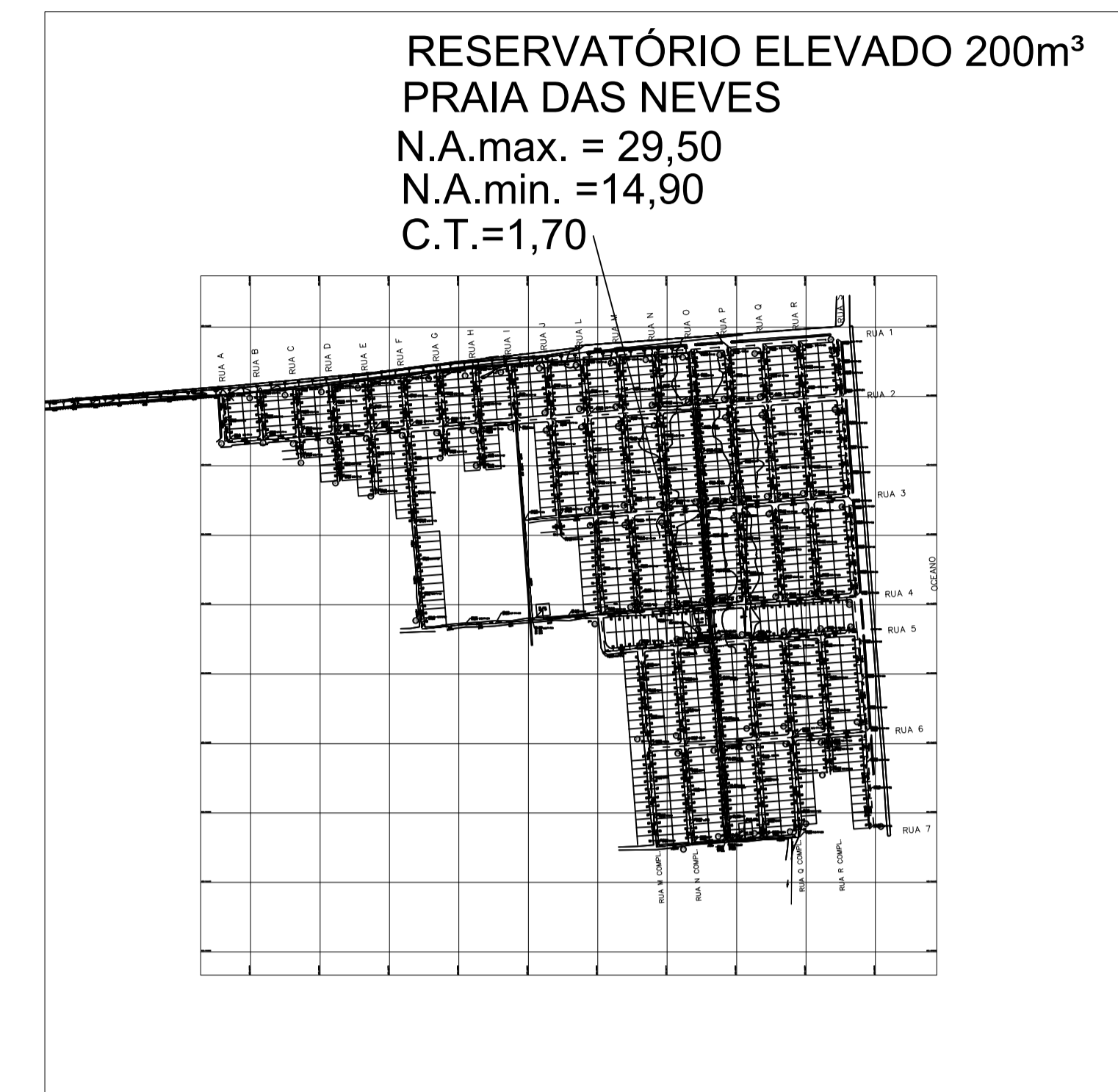
PLANTA - REDE DE DISTRIBUIÇÃO
ESC.: 1/500



DETALHE DOS NÓS - INTERLIGAÇÃO
ESC.: 5/ESCALA

LISTA DE MATERIAIS				
DESCRIÇÃO	MATERIAL	DIÂMETRO	QUANTIDADE	UNIDADE
TE JE BBB PBA	F*F*	200	1	PÇ
EXTREMIDADE FLANGE PONTA	PVC	200	4	PÇ
REGISTRO FF C/ CUNHA BORRACHA E CORPO CURTO PN10	F*F*	200	2	PÇ
LUVA DE CORRER	F*F*	200	2	PÇ
REDUÇÃO	F*F*	200X100	1	PÇ
TUBO DE PVC RÍGIDO JE CLASSE 15 COM ANEL DE BORRACHA (ABNT, NBR-5647)	DEFOFO	200	6	m

PLANTA DE SITUAÇÃO



CONVENÇÕES:

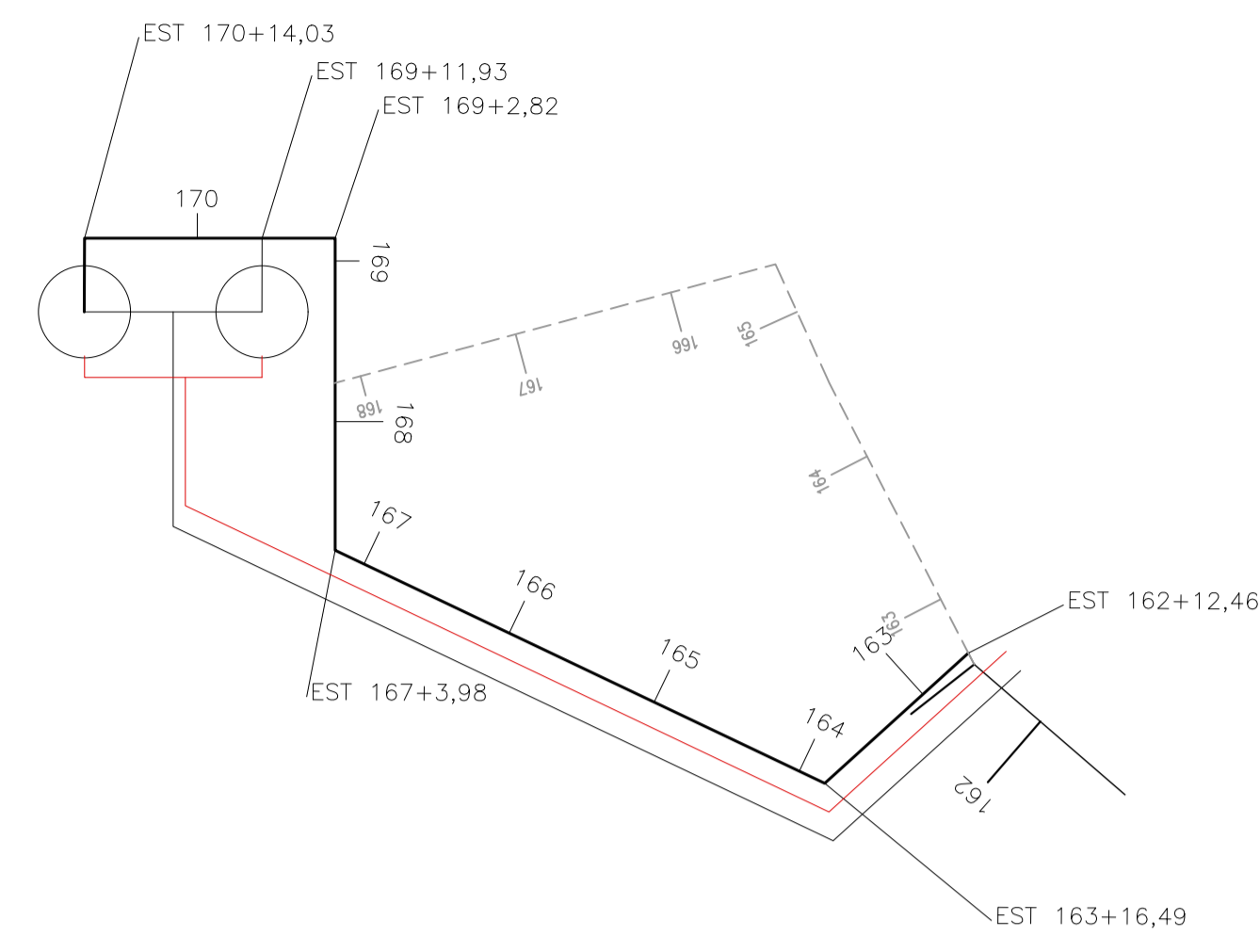
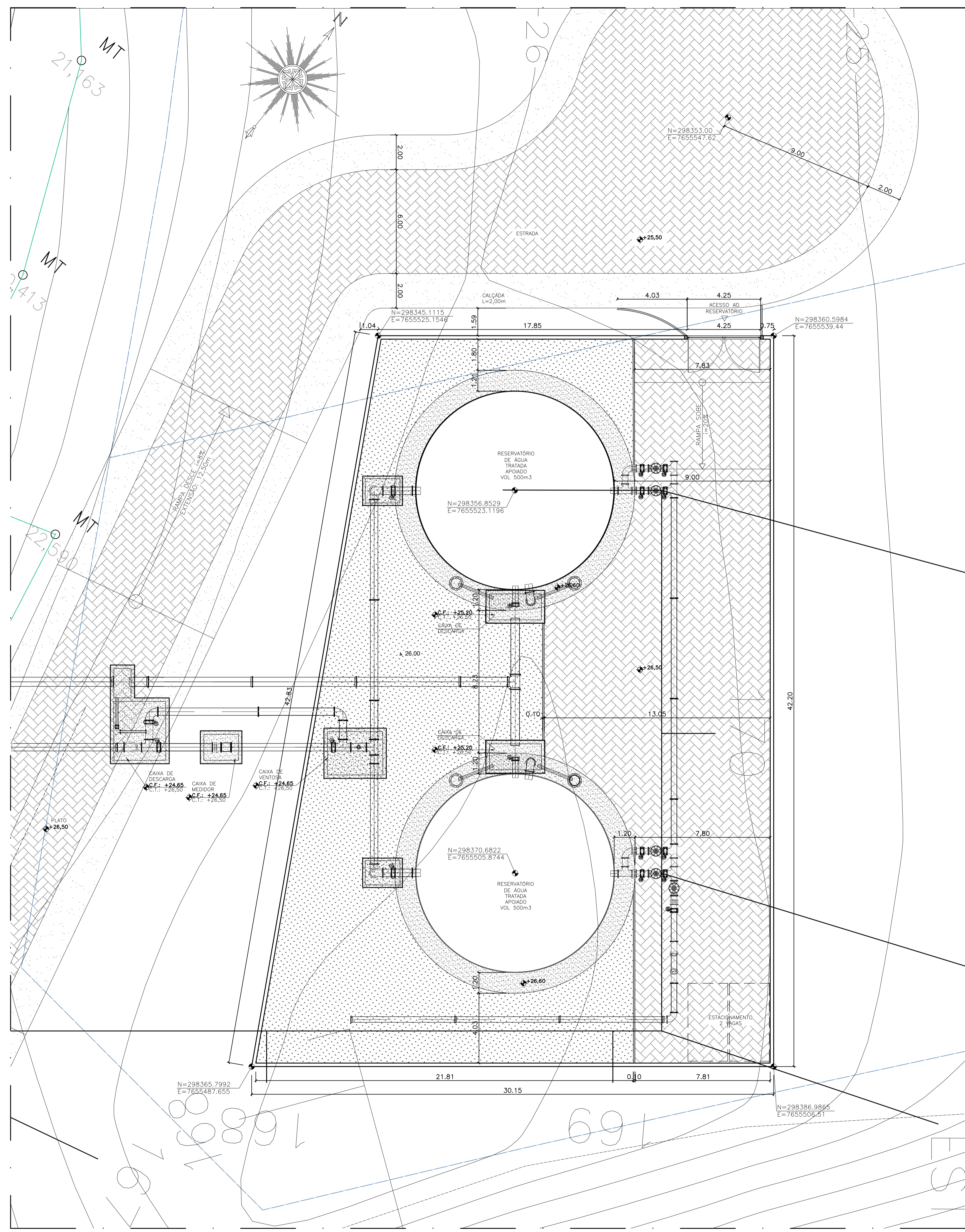
- DN 50 - - - - -
- DN 100 - - - - -
- DN 200 - - - - -

NOTAS:

1 - DIMENSÕES EM CENTÍMETROS, E ELEVAÇÕES EM METROS, EXCETO INDICAÇÃO CONTRÁRIA.

REVISÕES						
REV.	DESCRIÇÃO	PROJ.	DES.	VER.	APR.	DATA

<p>Ciente:</p> <p>PREFEITURA MUNICIPAL DE PRESIDENTE KENNEDY Secretaria Municipal de Obras</p>	<p>Contratada:</p> <p>TRANSMAR Consultoria e Engenharia TEL: (71) 3239-9884 EMAIL: transmarconsultoria@transmarconsultoria.com.br www.transmarconsultoria.com.br</p>		
<p>Responsáveis Técnicos:</p> <p>JOSE CARLOS GUIMARÃES CREA: 37233-D/RJ</p> <p>OTÁVIO B. GUIMARÃES CREA: ES-021348/D</p>	<p>Nº do Contrato:</p> <p>185/2019</p>		
<p>Local: PRAIA DAS NEVES, PRESIDENTE KENNEDY</p>			
<p>Projeto: CONTRATAÇÃO DE SERVIÇOS ESPECIALIZADOS PARA REVISÃO E ELABORAÇÃO DE PROJETOS DOS SISTEMAS DE ABASTECIMENTO DE ÁGUA, DRENAGEM E ESGOTAMENTO SANITÁRIO DO MUNICÍPIO DE PRESIDENTE KENNEDY-ES</p>			
<p>Título:</p> <p>SISTEMA DE ABASTECIMENTO DE ÁGUA REDE DE DISTRIBUIÇÃO DE ÁGUA TRATADA PROJETO HIDRÁULICO - INTERLIGAÇÃO REDE PRAIA DAS NEVES</p>	<p>Data:</p> <p>AGOSTO/2021</p>		
<p>Escala:</p> <p>INDICADA</p>	<p>Desenho:</p> <p>TM-PMPK-SB-185-SAAEM-RDA-PN-HDL-01</p>	<p>Prancha:</p> <p>01/01</p>	<p>Revisão:</p> <p>00</p>

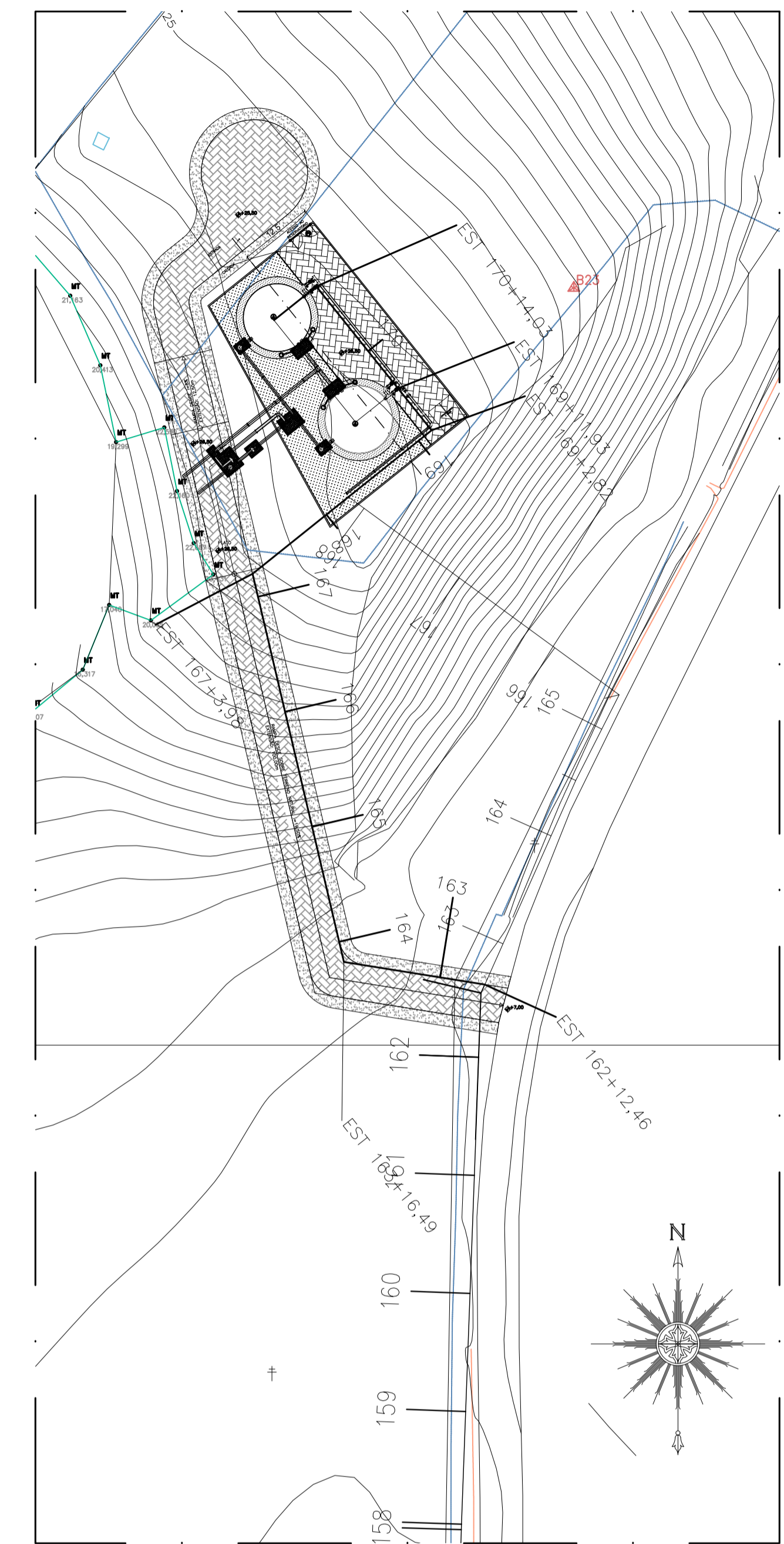


estaqueamento AAT
sem escala

CONVENÇÕES EM PLANTA

- BORDO DE ESTRADA
- MEIO FIO EXISTENTE
- TALUDE
- CERCA
- CURVAS DE NÍVEL
- POSTE DE ALTA TENSÃO
- POSTE DE ILUMINAÇÃO
- ÁRVORES
- GRAMA AMENDOIM
- MEIO FIO EM CONCRETO PRÉ-MOLDADO
- PISO INTERTRAVADO 16 FACES COR NATURAL
- BASE RESERVATÓRIO ELEVADO
- + 26,00 COTA TERRENO NATURAL (TOPOGRAFIA)
- 1,000 COTA PROJETADA

planta de implantação
escala 1/125



planta de situação
escala 1/750

NOTAS:

- 1) COTAS EM METROS

REVISÕES						
REV.	DESCRIÇÃO	PROJ.	DES.	VER.	APR.	DATA

Ciente: PREFEITURA MUNICIPAL DE PRESIDENTE KENNEDY
 Secretaria Municipal de Obras

Contratada: **TRANSMAR**
 Consultoria e Engenharia
 TEL: 071 3229-6884
 EMAIL: transmarconsultoria@transmarconsultoria.com.br
 www.transmarconsultoria.com.br

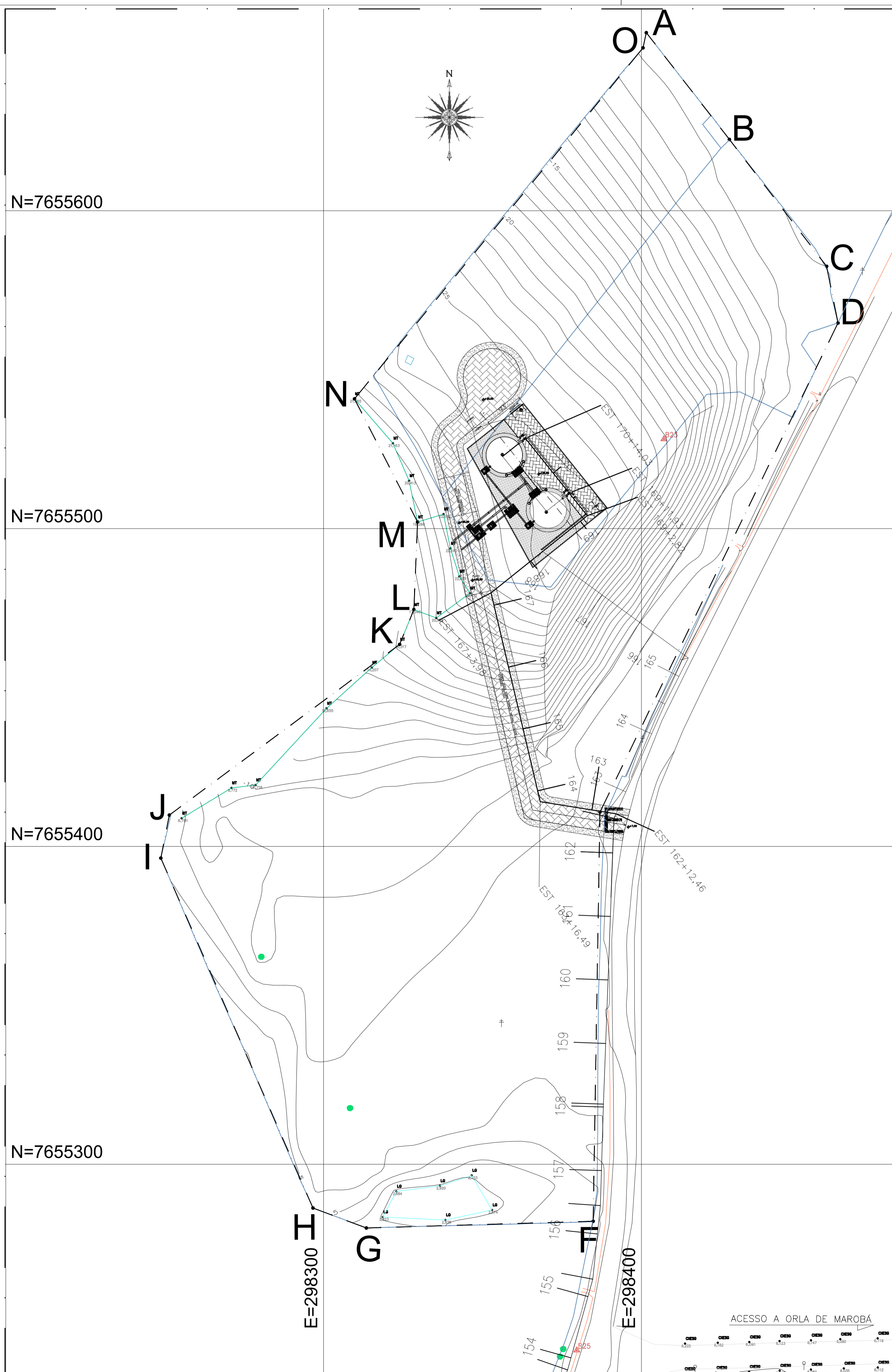
Responsáveis Técnicos: JOSÉ CARLOS GUIMARÃES (CREA: 37233-D/RJ) and OTÁVIO B. GUIMARÃES (CREA: ES-021348/D)

Nº do Contrato: 185/2019

Local: MAROBÁ, PRESIDENTE KENNEDY

Projeto: CONTRATAÇÃO DE SERVIÇOS ESPECIALIZADOS PARA REVISÃO E ELABORAÇÃO DE PROJETOS DOS SISTEMAS DE ABASTECIMENTO DE ÁGUA, DRENAGEM E ESGOTAMENTO SANITÁRIO DO MUNICÍPIO DE PRESIDENTE KENNEDY-ES

Título: PROJETO EMERGENCIAL - SISTEMA DE ABASTECIMENTO DE ÁGUA RESERVATÓRIO DE ÁGUA TRATADA PROJETO HIDRÁULICO - IMPLANTAÇÃO E SITUAÇÃO		Data: FEVEREIRO/2021	
Escala: INDICADA	Desenho: TM-PMPK-SB-185-SAA-RES-MA-HDL-01	Prancha: 01/04	Revisão: 01



CONVENÇÕES CARTOGRÁFICAS

ÁGUA	MATA	ÁRVORE	ASFALTO
CERCA DE ARAME	CURVAS DE NÍVEL	MARGEM	MEIO-FIO
CAIXA	CANALETA	ROSTE DE CONCRETO	VALA

RESERVATÓRIO MAROBÁ

VÉRTICE	COORDENADAS		TRECHO	DISTÂNCIA
	E	N		
A	298401,5386	7655656,0337	A-B	42,57
B	298427,6906	7655622,4400	B-C	50,29
C	298458,2723	7655582,5118	C-D	18,18
D	298461,8551	7655564,8833	D-E	171,15
E	298386,9458	7655410,7881	E-F	128,73
F	298384,8206	7655282,0708	F-G	71,40
G	298313,4488	7655279,9530	G-H	17,92
H	298296,8596	7655286,2342	H-I	120,08
I	298248,7859	7655396,3382	I-J	13,79
J	298251,4724	7655409,8886	J-K	90,17
K	298323,9208	7655463,5592	K-L	11,82
L	298328,4058	7655474,4955	L-M	27,59
M	298329,5737	7655502,0853	M-N	43,54
N	298309,7241	7655540,8249	N-O	142,94
O	298400,5035	7655651,2421	O-A	4,90

ÁREA =	38606,78 m²
PERÍMETRO =	955,05 m

N=7655600

N=7655500

N=7655400

N=7655300

E=298300

E=298400

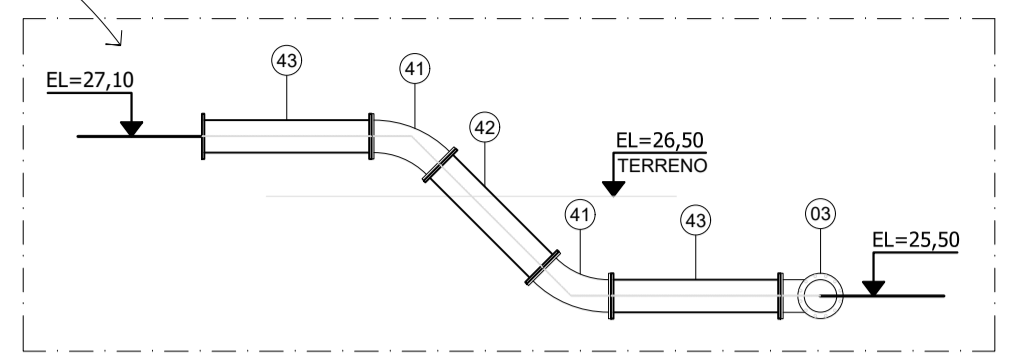
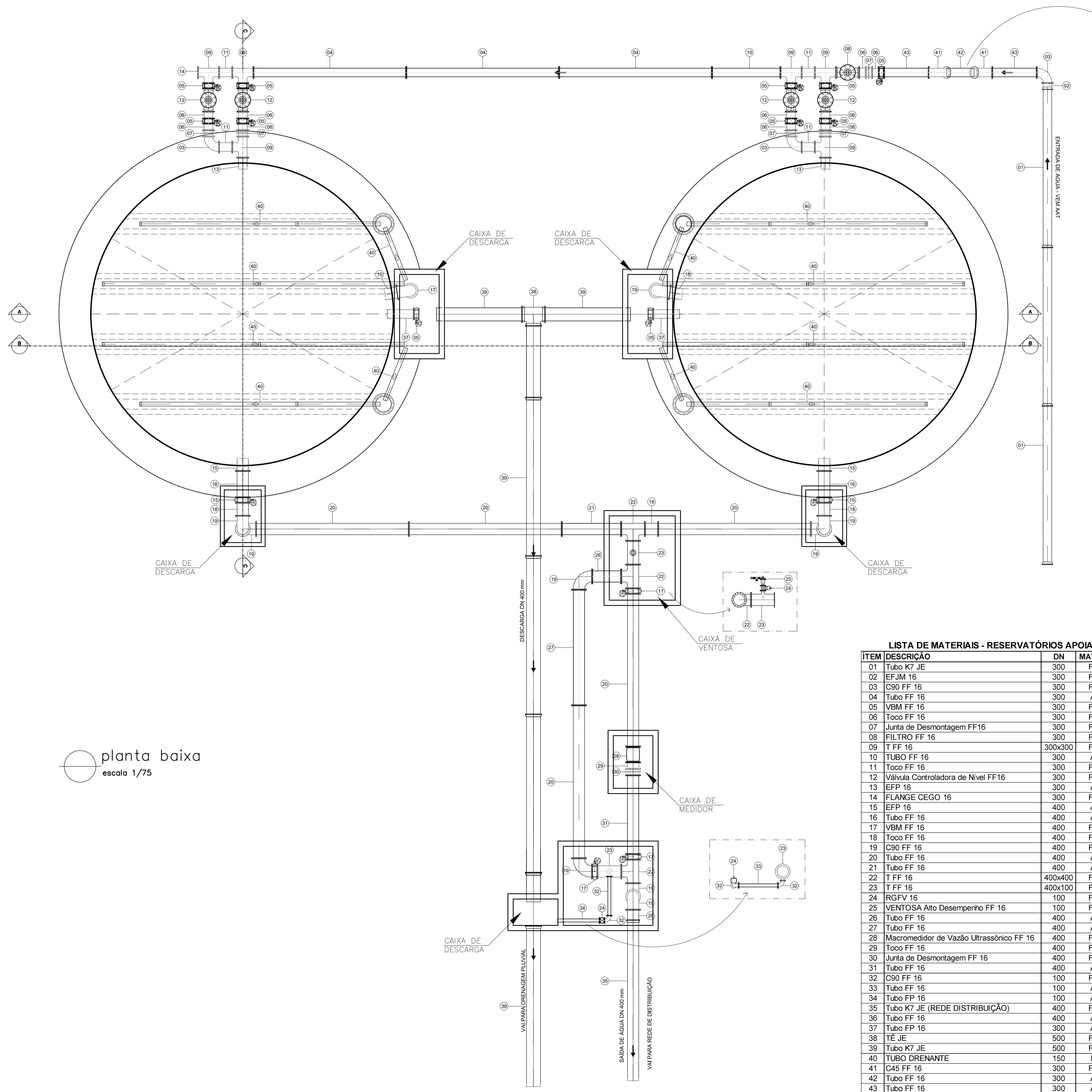
ACESSO A ORLA DE MAROBÁ

desapropriação
escala 1/1000

NOTAS:
1) COTAS EM METROS

REVISÕES						
REV.	DESCRIÇÃO	PROJ.	DES.	VER.	APR.	DATA

Cliente: PREFEITURA MUNICIPAL DE PRESIDENTE KENNEDY Secretaria Municipal de Obras	Contratada: TRANSMAR Consultoria e Engenharia TEL: 071 3229-6884 EMAIL: transmarconsultoria@transmarconsultoria.com.br www.transmarconsultoria.com.br		
Responsáveis Técnicos: JOSÉ CARLOS GUIMARÃES CREA: 37233-D/RJ	 OTÁVIO B. GUIMARÃES CREA: ES-021348/D	N° do Contrato: 185/2019	
Local: MAROBÁ, PRESIDENTE KENNEDY			
Projeto: CONTRATAÇÃO DE SERVIÇOS ESPECIALIZADOS PARA REVISÃO E ELABORAÇÃO DE PROJETOS DOS SISTEMAS DE ABASTECIMENTO DE ÁGUA, DRENAGEM E ESGOTAMENTO SANITÁRIO DO MUNICÍPIO DE PRESIDENTE KENNEDY-ES			
Título: PROJETO EMERGENCIAL - SISTEMA DE ABASTECIMENTO DE ÁGUA RESERVATÓRIO DE ÁGUA TRATADA PROJETO HIDRÁULICO - DESAPROPRIAÇÃO		Data: FEVEREIRO/2021	
Escala: INDICADA	Desenho: TM-PMPK-SB-185-SAA-RES-MA-HDL-02	Prancha: 02/04	Revisão: 01



planta baixa
escala 1/75

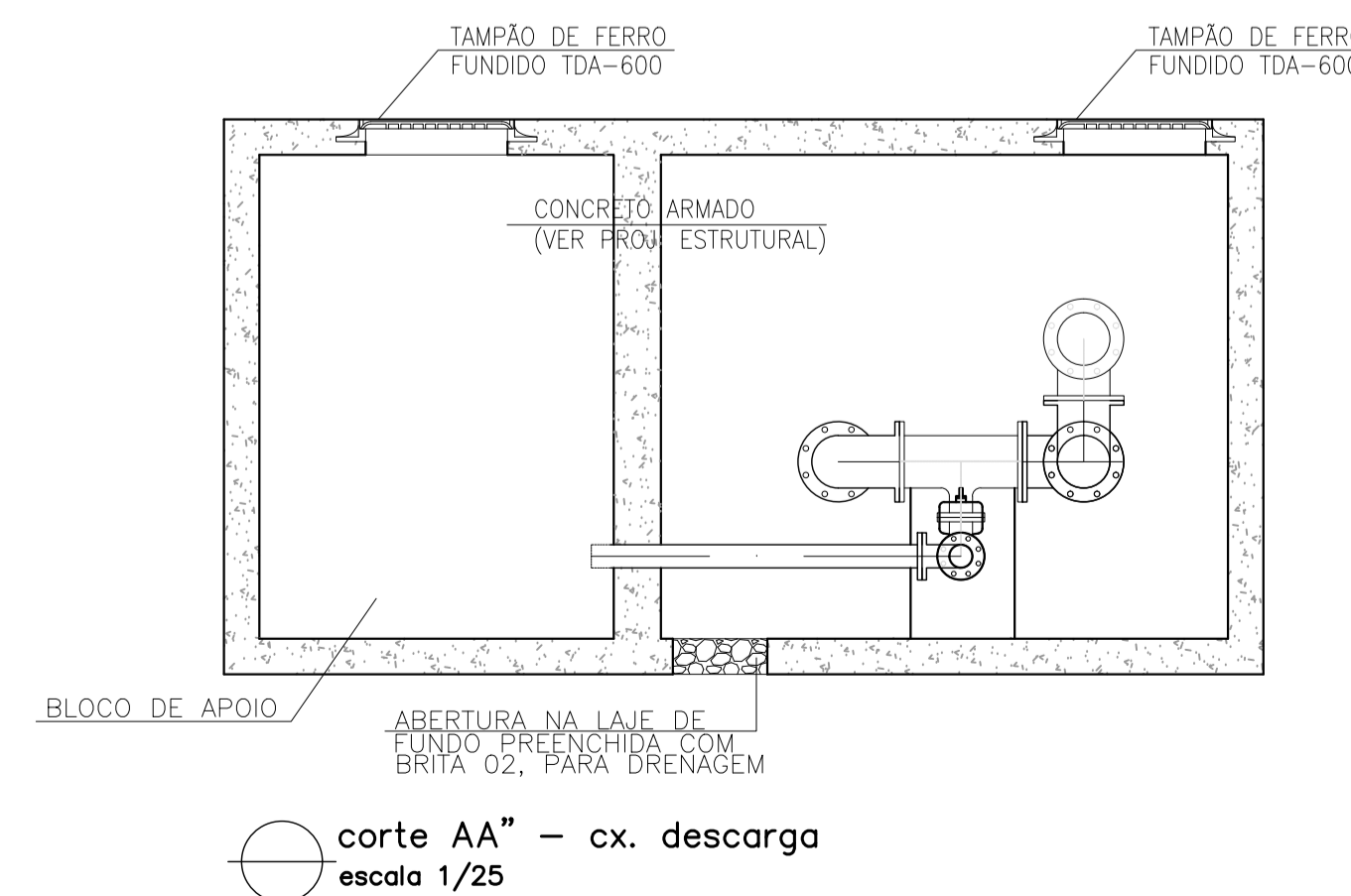
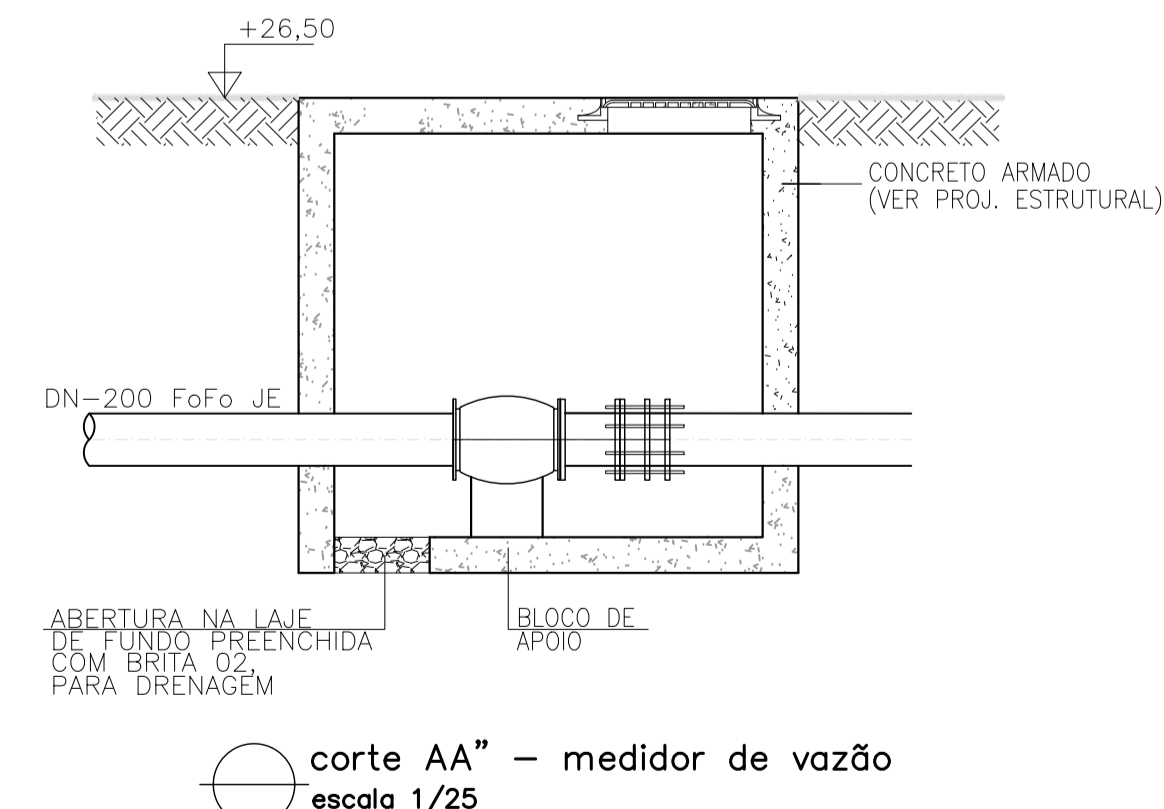
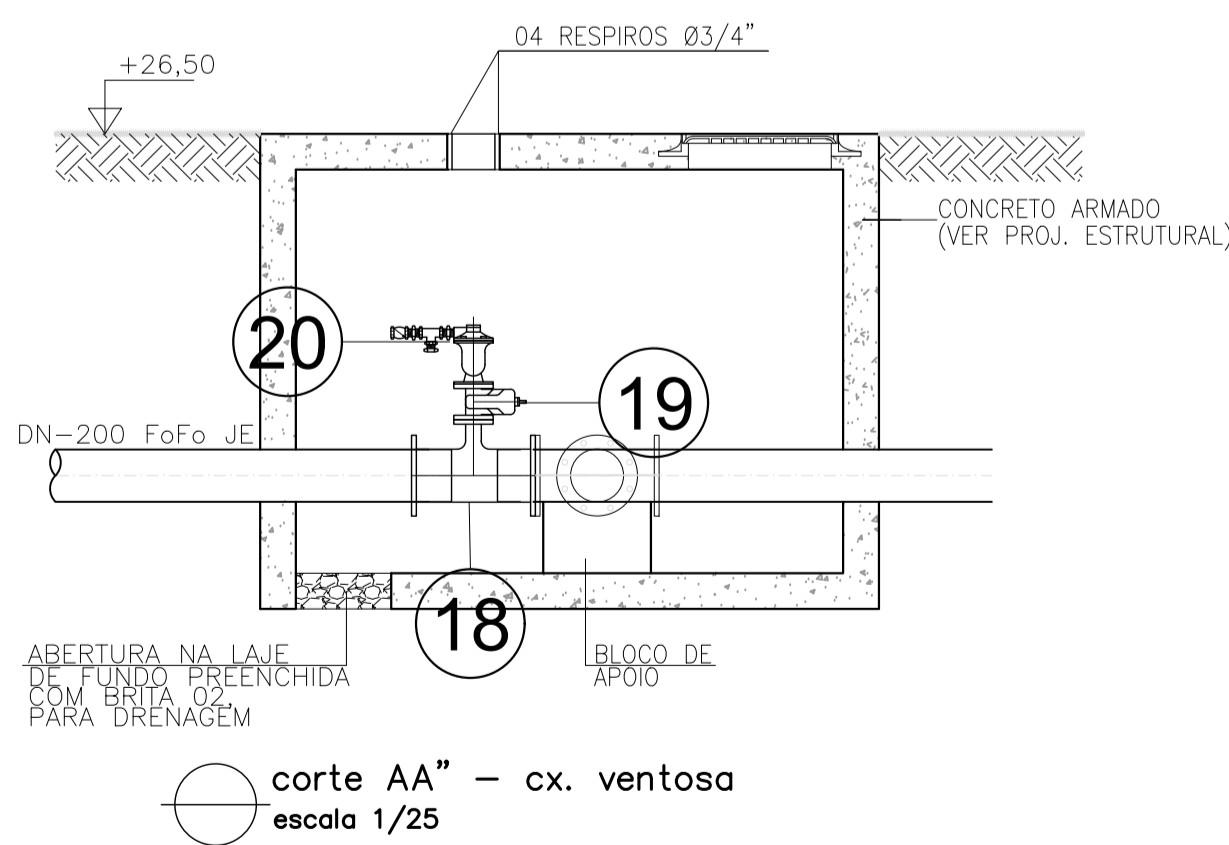
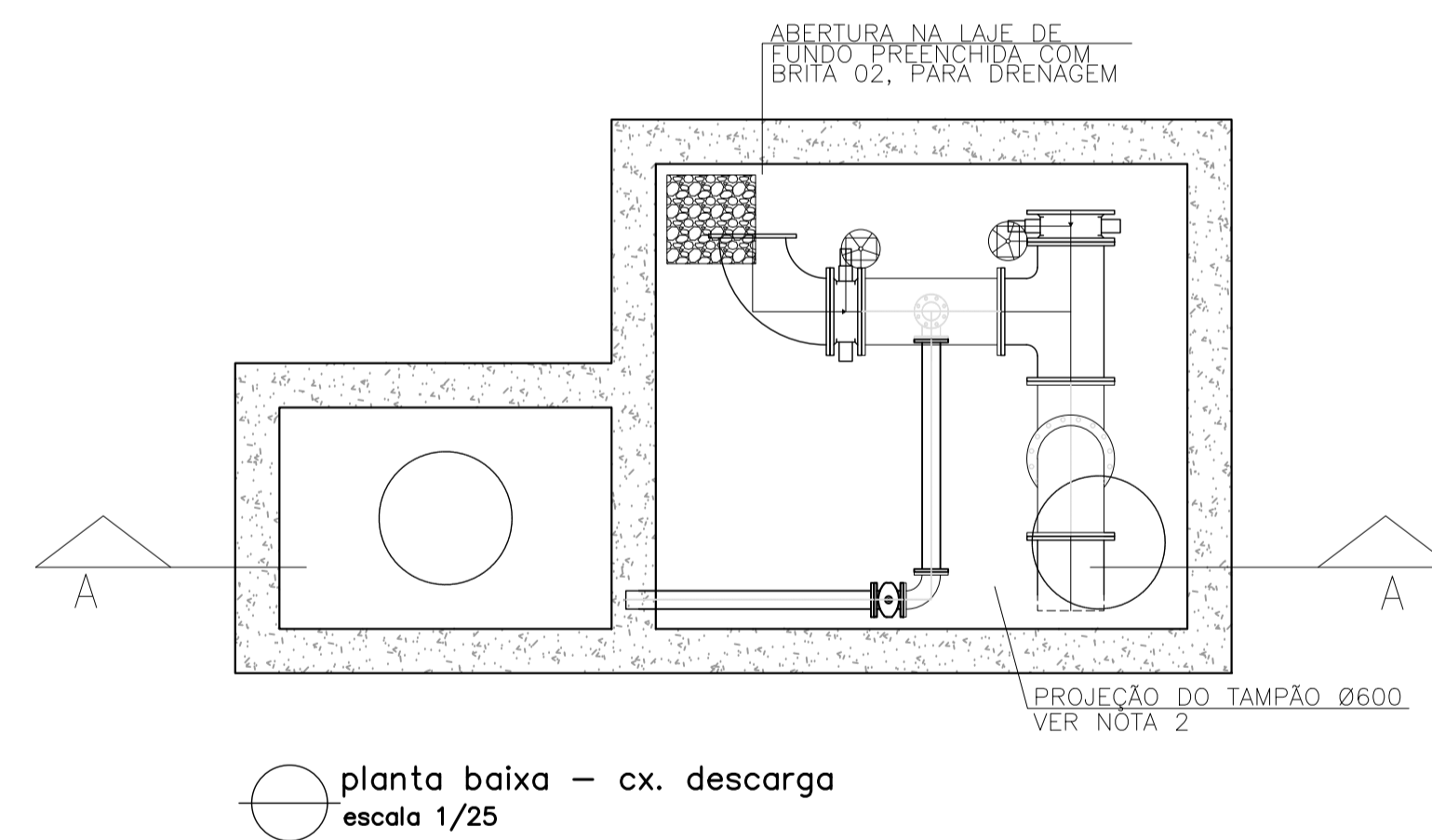
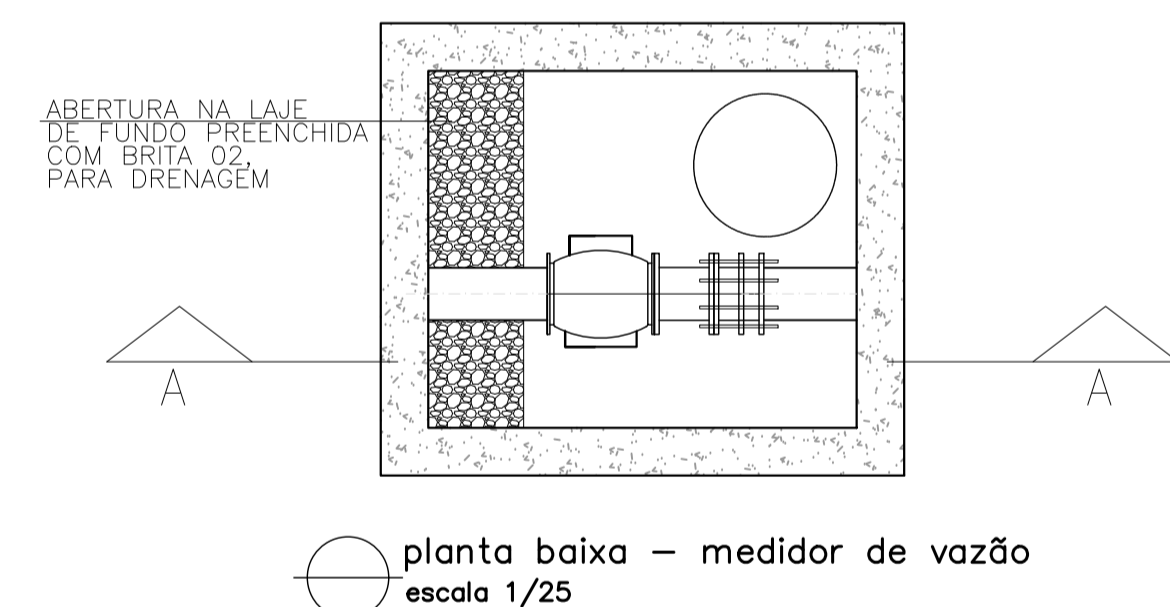
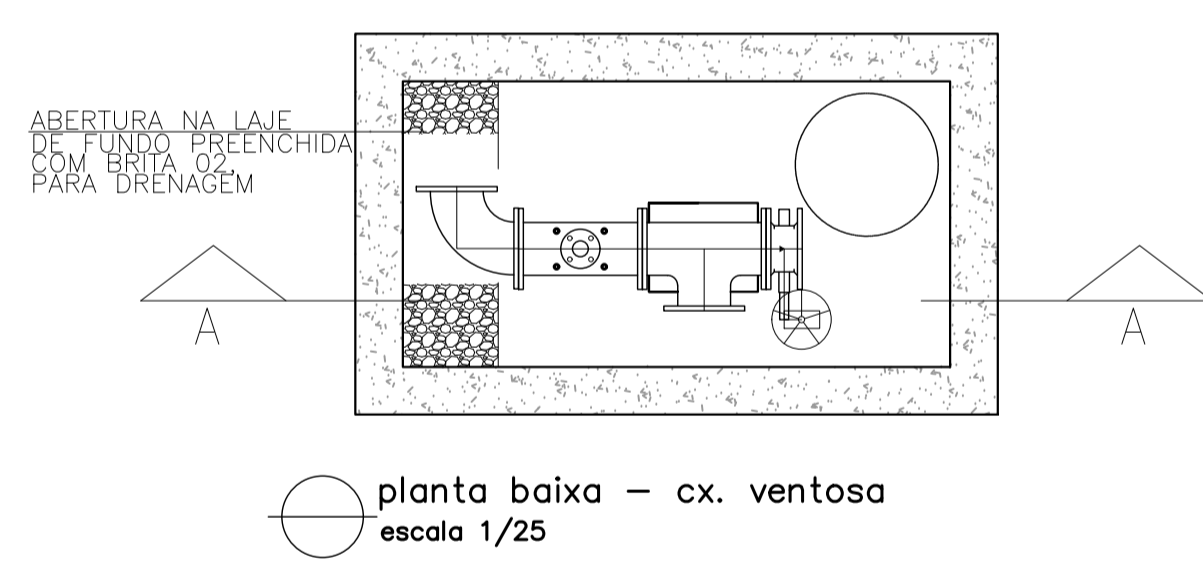
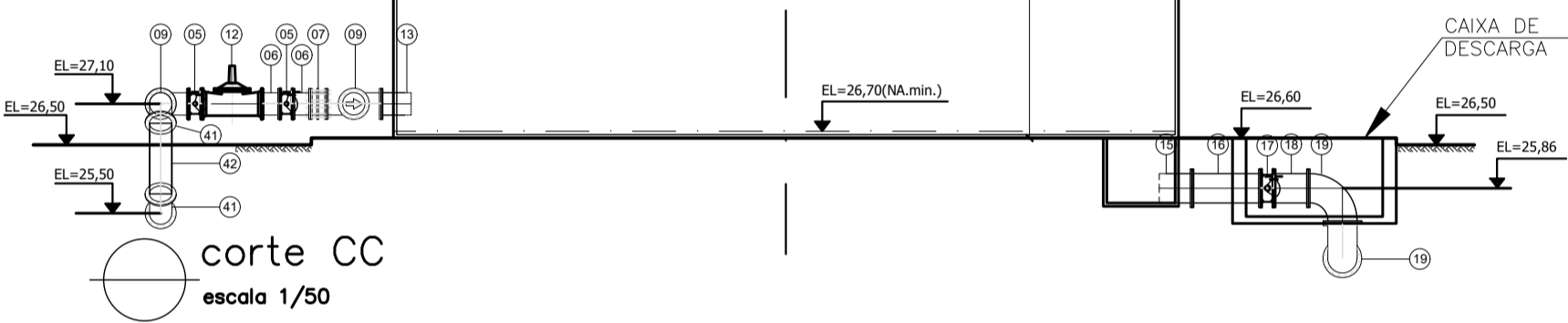
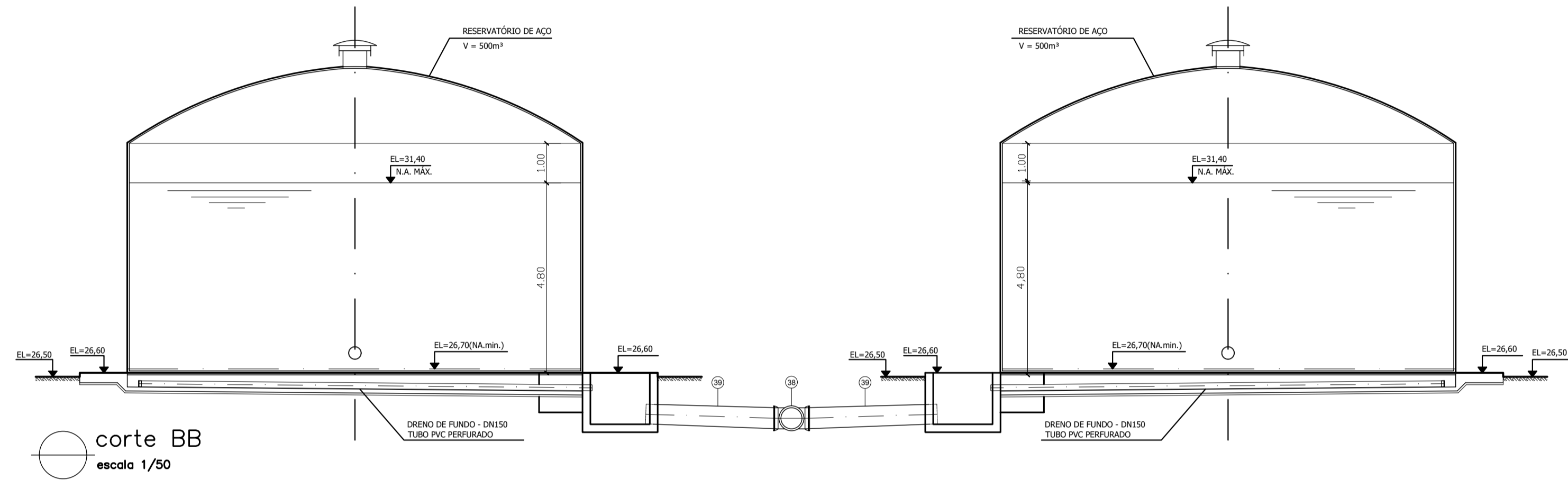
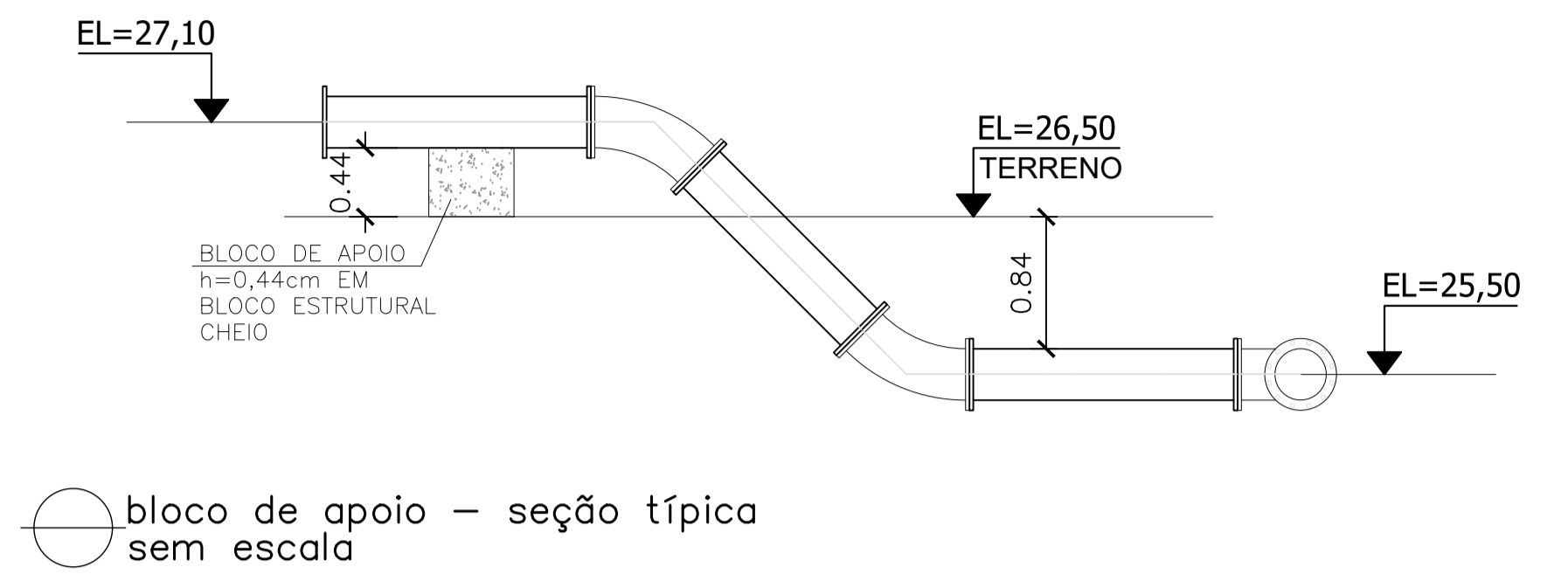
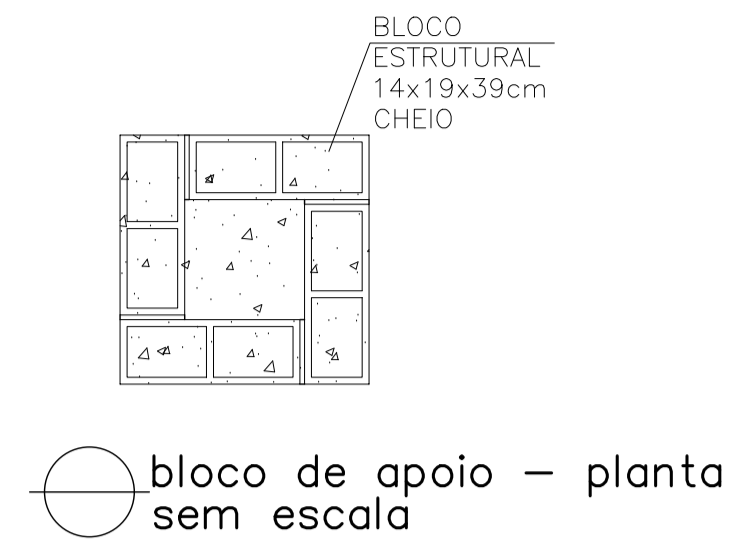
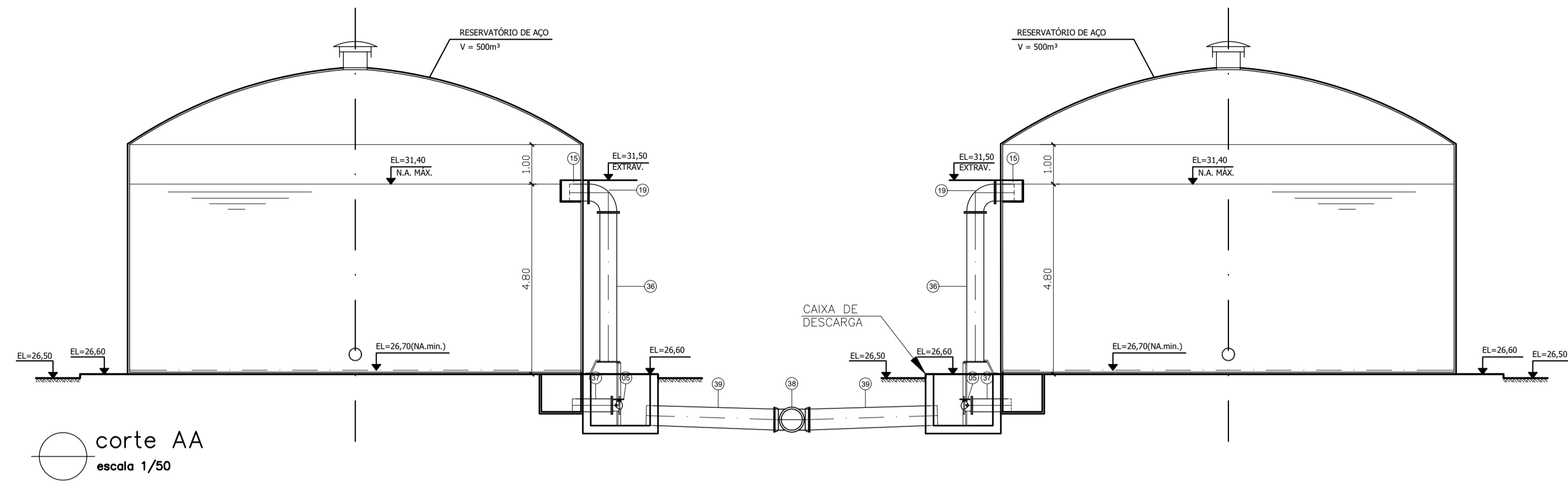
LISTA DE MATERIAIS - RESERVATÓRIOS APOIADOS DE MAROBÁ

ITEM	DESCRIÇÃO	DN	MATERIAL	QUANT.	OBS.
01	Tubo K7 JE	300	Fº Fº	-	ADUTORA
02	EFJM 16	300	Fº Fº	1	
03	C90 FF 16	300	Fº Fº	3	
04	Tubo FF 16	300	AÇO	4	L=5,80m
05	VBM FF 16	300	Fº Fº	12	
06	Toco FF 16	300	Fº Fº	10	L=0,25m
07	Junta de Desmontagem FF16	300	Fº Fº	5	
08	FILTRO FF 16	300	Fº Fº	1	
09	T FF 16	300x300	Fº Fº	6	
10	TUBO FF 16	300	AÇO	5	L=2,60m
11	Toco FF 16	300	Fº Fº	4	L=0,50m
12	Válvula Controladora de Nivel FF16	300	Fº Fº	4	
13	EFP 16	300	AÇO	2	
14	FLANGE CEGO 16	300	Fº Fº	1	
15	EPF 16	400	AÇO	4	
16	Tubo FF 16	400	AÇO	2	L=1,00m
17	VBM FF 16	400	Fº Fº	5	
18	Toco FF 16	400	Fº Fº	3	L=0,50m
19	C90 FF 16	400	Fº Fº	10	
20	Tubo FF 16	400	AÇO	5	L=5,80m
21	Tubo FF 16	400	AÇO	1	L=2,26m
22	T FF 16	400x400	Fº Fº	3	
23	T FF 16	400x100	Fº Fº	2	
24	RGFV 16	100	Fº Fº	2	
25	VENTOSA Alto Desempenho FF 16	100	Fº Fº	1	
26	Tubo FF 16	400	AÇO	1	L=1,10m
27	Tubo FF 16	400	AÇO	1	L=4,39m
28	Macromedidor de Vazão Ultrassônico FF 16	400	Fº Fº	1	
29	Toco FF 16	400	Fº Fº	1	L=0,25m
30	Junta de Desmontagem FF 16	400	Fº Fº	1	
31	Tubo FF 16	400	AÇO	1	L=3,00m
32	C90 FF 16	100	Fº Fº	2	
33	Tubo FF 16	100	AÇO	1	L=1,50m
34	Tubo FP 16	100	AÇO	1	L=1,60m
35	Tubo K7 JE (REDE DISTRIBUIÇÃO)	400	Fº Fº	-	
36	Tubo FF 16	400	AÇO	2	L=3,80m
37	Tubo FP 16	300	AÇO	2	L=1,00m
38	TÊ JE	500	Fº Fº	1	
39	Tubo K7 JE	500	Fº Fº	200m	L=6,00m
40	TUBO DRENANTE	150	PVC	100m	
41	C45 FF 16	300	Fº Fº	2	
42	Tubo FF 16	300	AÇO	1	L=1,46m
43	Tubo FF 16	300	AÇO	2	L=1,70m

NOTAS:
1) COTAS EM METROS

REVISÕES					
REV.	DESCRIÇÃO	PROJ.	DES.	VER.	APR. DATA

Ciente:	PREFEITURA MUNICIPAL DE PRESIDENTE KENNEDY Secretaria Municipal de Obras	Contratada:	TRANSMAR Consultoria e Engenharia TEL: 071 5229-9888 EMAIL: transmarconsultoria@transmarconsultoria.com.br www.transmarconsultoria.com.br
Responsáveis Técnicos:	JOSÉ CARLOS GUIMARÃES CREA: 37233-D/RJ	OTÁVIO B. GUIMARÃES CREA: ES-021348/D	Nº do Contrato: 185/2019
Local:	MAROBÁ, PRESIDENTE KENNEDY		
Projeto:	CONTRATAÇÃO DE SERVIÇOS ESPECIALIZADOS PARA REVISÃO E ELABORAÇÃO DE PROJETOS DOS SISTEMAS DE ABASTECIMENTO DE ÁGUA, DRENAGEM E ESGOTAMENTO SANITÁRIO DO MUNICÍPIO DE PRESIDENTE KENNEDY-ES		
Título:	PROJETO EMERGENCIAL - SISTEMA DE ABASTECIMENTO DE ÁGUA RESERVATÓRIO DE ÁGUA TRATADA PROJETO HIDRAULICO - PLANTA RESERVATÓRIO	Data:	FEVEREIRO/2021
Escala:	Desenho: INDICADA	Prancha:	Revisão: 01
	TM-PMPK-SB-185-SAA-RES-MA-HDL-03	03/04	01



NOTAS:
1) COTAS EM METROS

REVISÕES					
REV.	DESCRIÇÃO	PROJ.	DES.	VER.	APR. DATA

Ciente:  PREFEITURA MUNICIPAL DE PRESIDENTE KENNEDY
Secretaria Municipal de Obras

Contratada:  **TRANSMAR**
Consultoria e Engenharia
TEL: 021-5239-9888
EMAIL: transmar@transmarconsultoria.com.br
www.transmarconsultoria.com.br

Responsáveis Técnicos: JOSÉ CARLOS GUIMARÃES CREA: 37233-D/RJ OTÁVIO B. GUIMARÃES CREA: ES-021348/D

Nº do Contrato: 185/2019

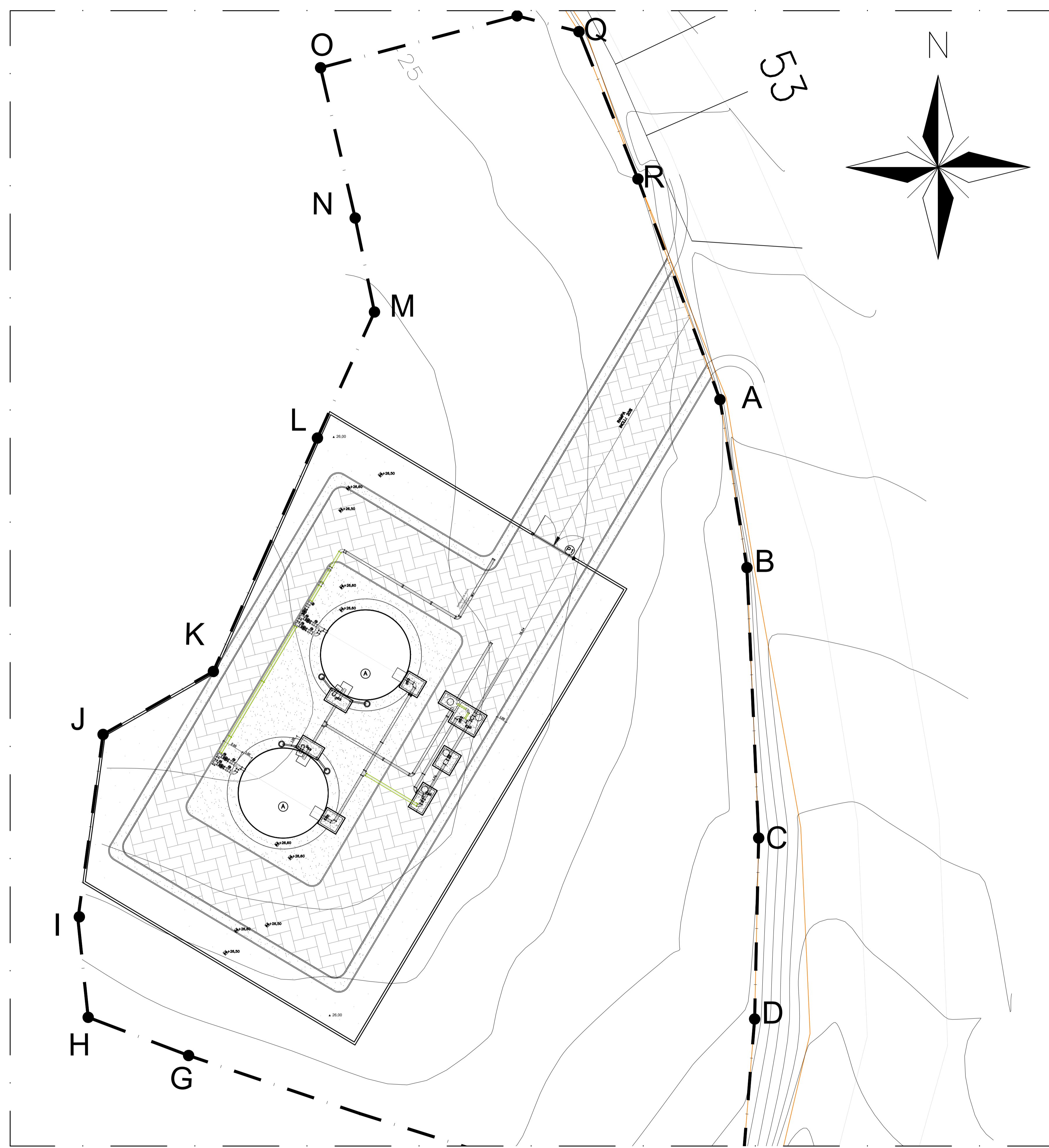
Local: MAROBÁ, PRESIDENTE KENNEDY

Projeto: CONTRATAÇÃO DE SERVIÇOS ESPECIALIZADOS PARA REVISÃO E ELABORAÇÃO DE PROJETOS DOS SISTEMAS DE ABASTECIMENTO DE ÁGUA, DRENAGEM E ESGOTAMENTO SANITÁRIO DO MUNICÍPIO DE PRESIDENTE KENNEDY-ES

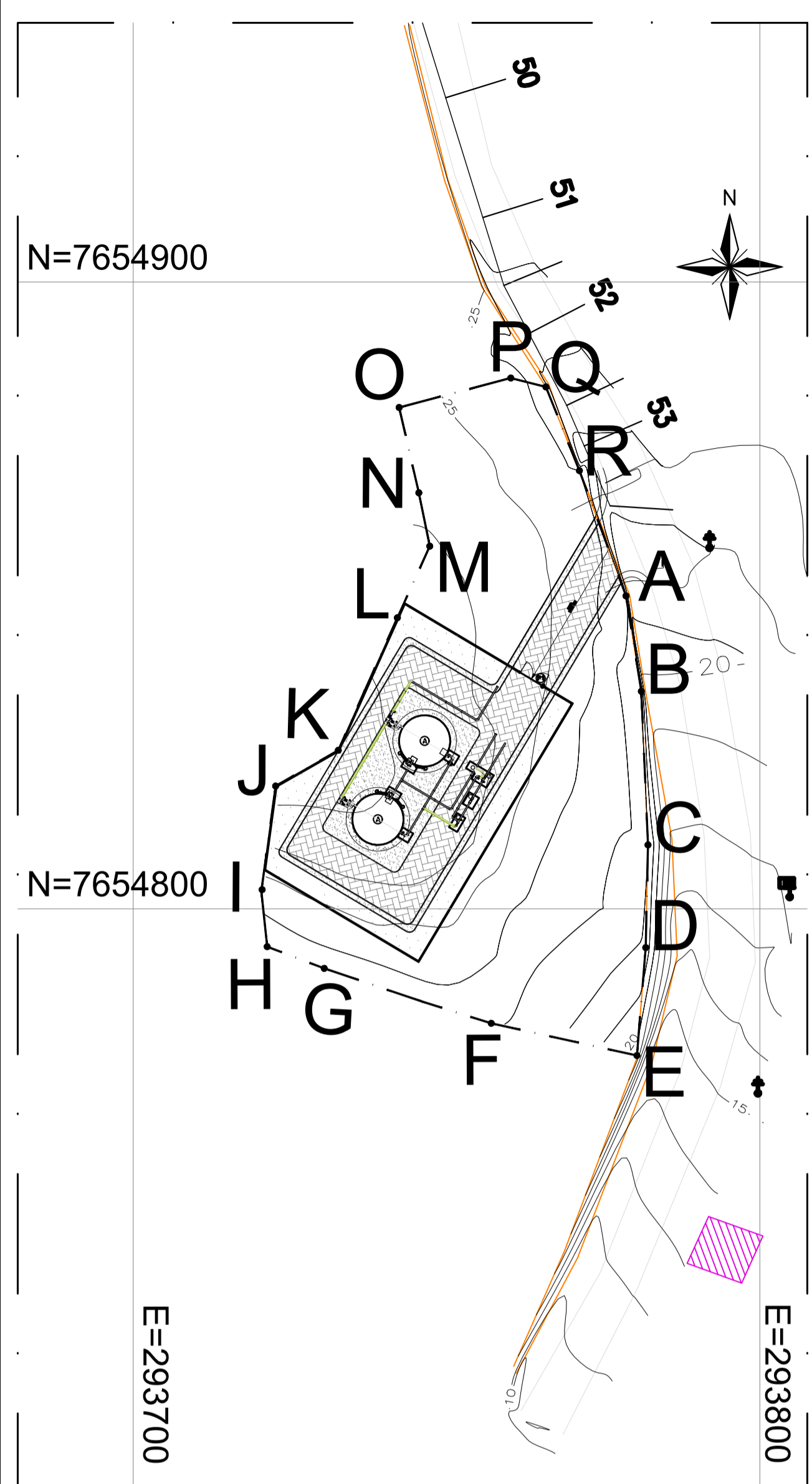
Título: PROJETO EMERGENCIAL - SISTEMA DE ABASTECIMENTO DE ÁGUA RESERVATÓRIO DE ÁGUA TRATADA PROJETO HIDRAULICO - CORTES E DETALHES RESERVATÓRIO

Data: FEVEREIRO/2021

Escala: INDICADA Desenho: TM-PMPK-SB-185-SAA-RES-MA-HDL-04 Prancha: 04/04 Revisão: 01



VÉRTICE	COORDENADAS (UTM)	
	N	E
A	293428.79	7654848.08
B	293431.24	7654832.86
C	293432.30	7654808.36
D	293431.93	7654791.96
E	293430.53	7654774.75
F	293407.29	7654779.89
G	293380.63	7654788.66
H	293371.53	7654792.12
I	293370.73	7654801.22
J	293372.88	7654817.75
K	293382.87	7654823.45
L	293392.31	7654844.60
M	293397.48	7654856.02
N	293395.73	7654864.53
O	293392.59	7654878.15
P	293410.40	7654882.84
Q	293416.01	7654881.42
R	293421.36	7654868.07



desapropriação
escala 1/1000

NOTAS:
1) COTAS EM METROS

REVISÕES						
REV.	DESCRIÇÃO	PROJ.	DES.	VER.	APR.	DATA

Ciente: PREFEITURA MUNICIPAL DE PRESIDENTE KENNEDY
Secretaria Municipal de Obras

Contratada: **TRANSMAR**
Consultoria e Engenharia
TEL: 071 3529-6884
EMAIL: transmar@transmarconsultoria.com.br
www.transmarconsultoria.com.br

Responsáveis Técnicos:
JOSE CARLOS GUIMARÃES (CREA: 37233-D/RJ) OTÁVIO B. GUIMARÃES (CREA: ES-021348/D)

Nº do Contrato: 185/2019

Local: JAQUEIRA, PRESIDENTE KENNEDY

Projeto: CONTRATAÇÃO DE SERVIÇOS ESPECIALIZADOS PARA REVISÃO E ELABORAÇÃO DE PROJETOS DOS SISTEMAS DE ABASTECIMENTO DE ÁGUA, DRENAGEM E ESGOTAMENTO SANITÁRIO DO MUNICÍPIO DE PRESIDENTE KENNEDY-ES

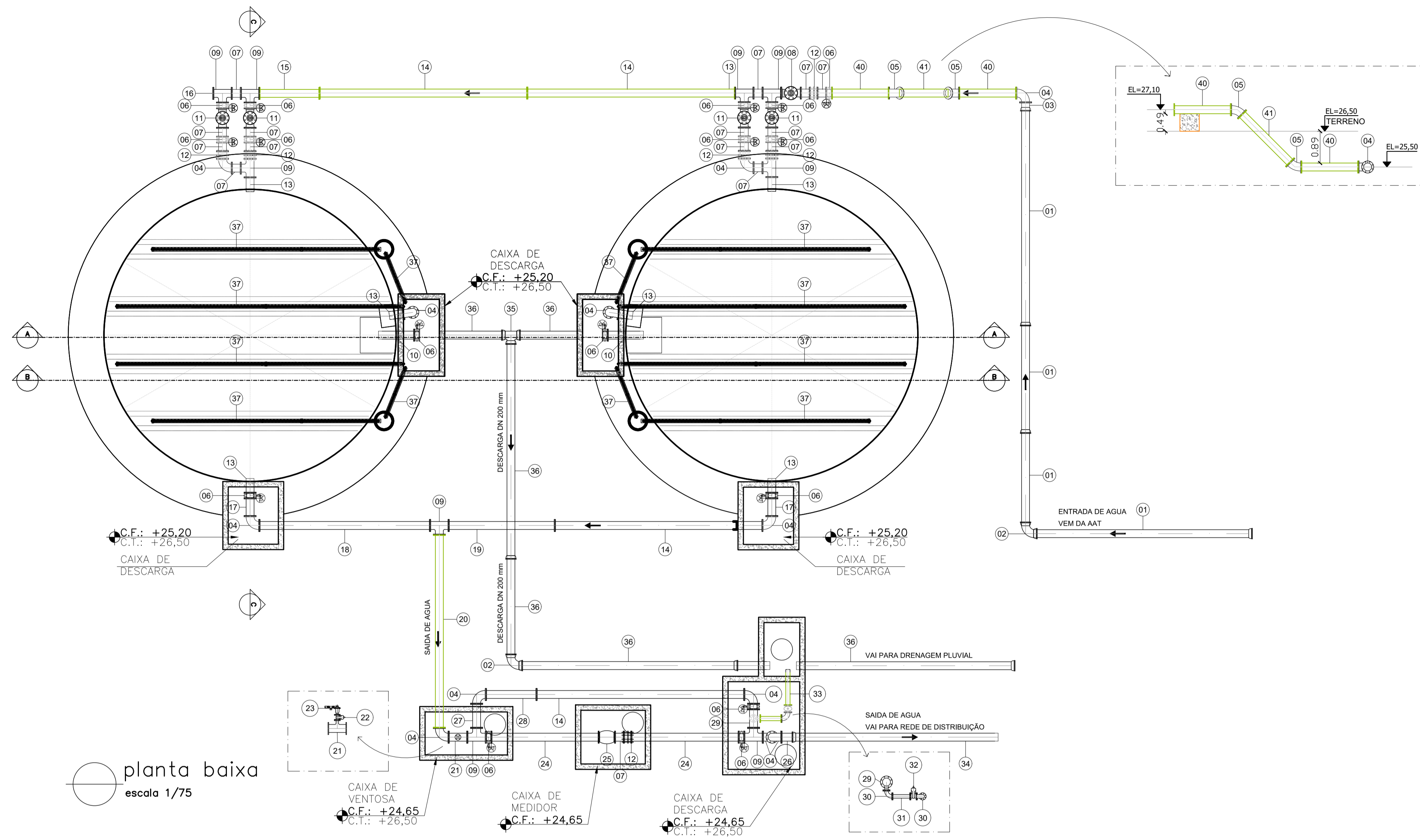
Título: PROJETO EMERGENCIAL - SISTEMA DE ABASTECIMENTO DE ÁGUA/ESTAÇÃO DE TRATAMENTO DE ÁGUA
Projeto HIDRÁULICO - PLANTA DE SITUAÇÃO E IMPLANTAÇÃO

Data: FEVEREIRO/2021

Escola: INDICADA	Desenho: TM PK SB 185 SAA RES JA HDL	Prancha: 01/03	Revisão: 01
------------------	--------------------------------------	----------------	-------------

- CONVENÇÕES EM PLANTA
- BORDO DE ESTRADA
 - MEIO FIO EXISTENTE
 - TALUDE
 - CERCA
 - CURVAS DE NÍVEL
 - POSTE DE ALTA TENSÃO
 - POSTE DE ILUMINAÇÃO
 - ÁRVORES
 - GRAMA AMENDOIM
 - MEIO FIO EM CONCRETO PRÉ-MOLDADO
 - PISO INTERTRAVADO 16 FACES COR NATURAL
 - BASE RESERVATÓRIO ELEVADO
 - 26,00 COTA TERRENO NATURAL (TOPOGRAFIA)
 - 1,000 COTA PROJETADA
 - (P1) PORTÃO DE ACESSO
 - (A) RESERVATÓRIO DE ÁGUA TRATADA APOIADO

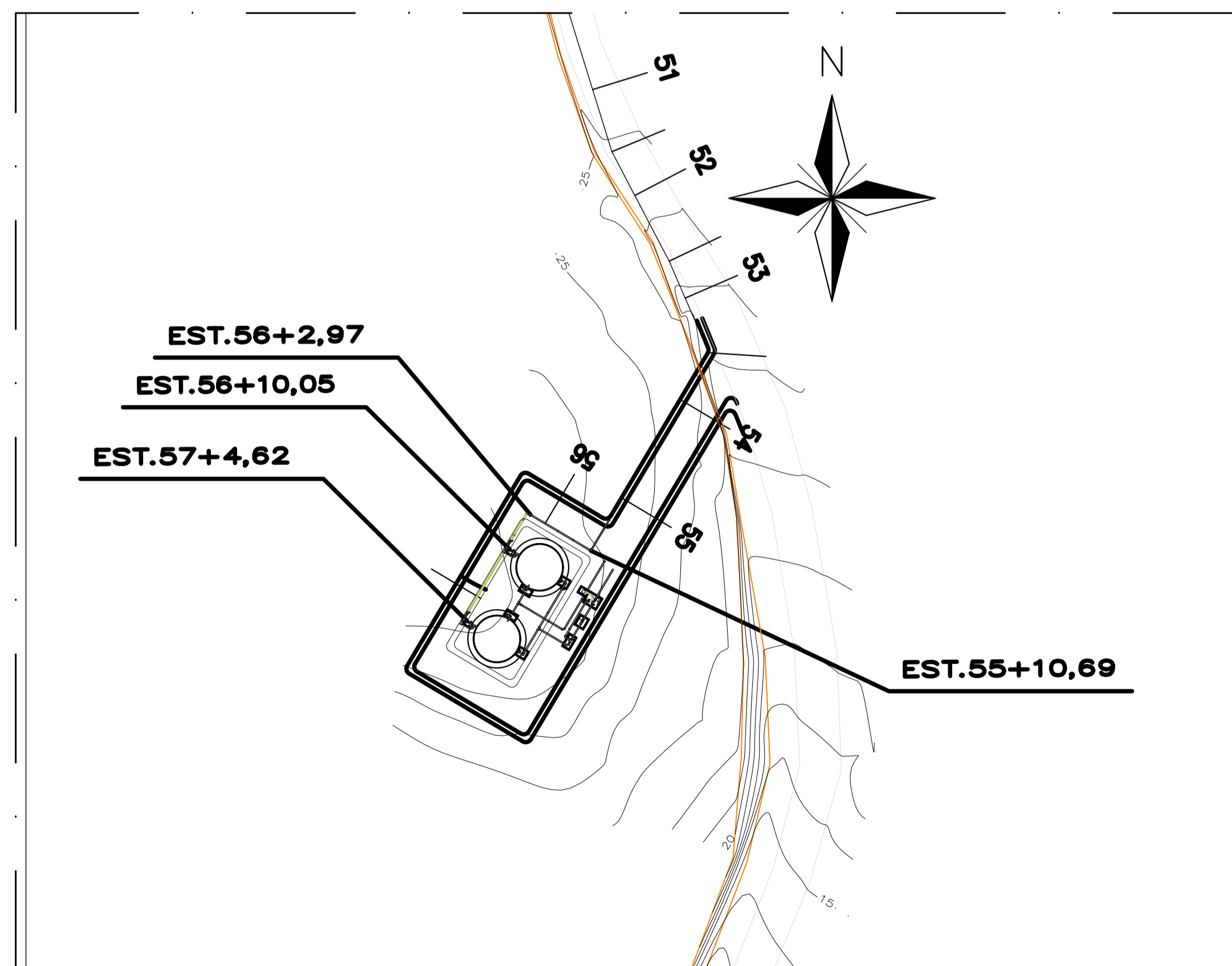
planta de implantação
escala 1/200



LISTA DE MATERIAIS - RESERVATÓRIOS APOIADOS JAQUEIRA

ITEM	DESCRIÇÃO	DN	MATERIAL	QUANT.	OBS.
1	Tubo K7 JE	200	F ^o F ^o	-	ADUTORA
2	C90 JE	200	F ^o F ^o	2	
3	EFJM 16	200	F ^o F ^o	1	
4	C90 FF 16	200	F ^o F ^o	12	
5	C 45 FF 16	200	F ^o F ^o	2	
6	VBM FF 16	200	F ^o F ^o	16	
7	Toco FF 16	200	F ^o F ^o	15	L=0,25m
8	FILTRO FF 16	200	F ^o F ^o	1	
9	TFF 16	200x200	F ^o F ^o	9	
10	Tubo FF 16	200	AÇO	2	L=1,00m
11	Válvula Controladora de Nível FF 16	200	F ^o F ^o	4	
12	Junta de Desmontagem FF 16	200	F ^o F ^o	6	
13	FFP 16	200	AÇO	6	
14	Tubo FF 16	200	AÇO	4	L=5,80m
15	Tubo FF 16	200	AÇO	1	L=1,68m
16	FC 16	200	F ^o F ^o	1	
17	Toco FF 16	200	F ^o F ^o	2	L=0,50m
18	Tubo FF 16	200	AÇO	1	L=4,76m
19	Tubo FF 16	200	AÇO	1	L=2,97m
20	Tubo FF 16	200	AÇO	1	L=5,39m
21	TFF 16	200x50	F ^o F ^o	1	
22	RGFV 16	50	F ^o F ^o	1	
23	VENTOSA Alto Desempenho FF 16	50	F ^o F ^o	1	
24	Tubo FF 16	200	AÇO	2	L=3,00m
25	Macromedidor de Vazão Ultrassônico FF 16	200	F ^o F ^o	1	
26	FFP 16	200	F ^o F ^o	1	
27	Tubo FF 16	200	AÇO	1	L=0,67m
28	Tubo FF 16	200	AÇO	1	L=1,41m
29	TFF 16	200x80	F ^o F ^o	1	
30	C 90 FF 16	80	F ^o F ^o	2	
31	Toco FF 16	80	F ^o F ^o	1	L=0,50m
32	RGFV 16	80	F ^o F ^o	1	
33	Tubo FP 16	80	F ^o F ^o	1	L=1,40m
34	TUBO JE (REDE DISTRIBUIÇÃO)	200	DEF ^o F ^o	-	
35	TJE	200x200	F ^o F ^o	1	
36	TUBO JE (DESCARGA)	200	DEF ^o F ^o	100m	
37	TUBO DRENANTE	150	PVC	70m	
38	Tubo FF 16	200	AÇO	2	L=4,00m
39	Tubo FP 16	200	AÇO	2	L=1,00m
40	Tubo FF 16	200	AÇO	2	L=1,60m
41	Tubo FF 16	200	AÇO	2	L=1,90m

planta baixa
escala 1/75

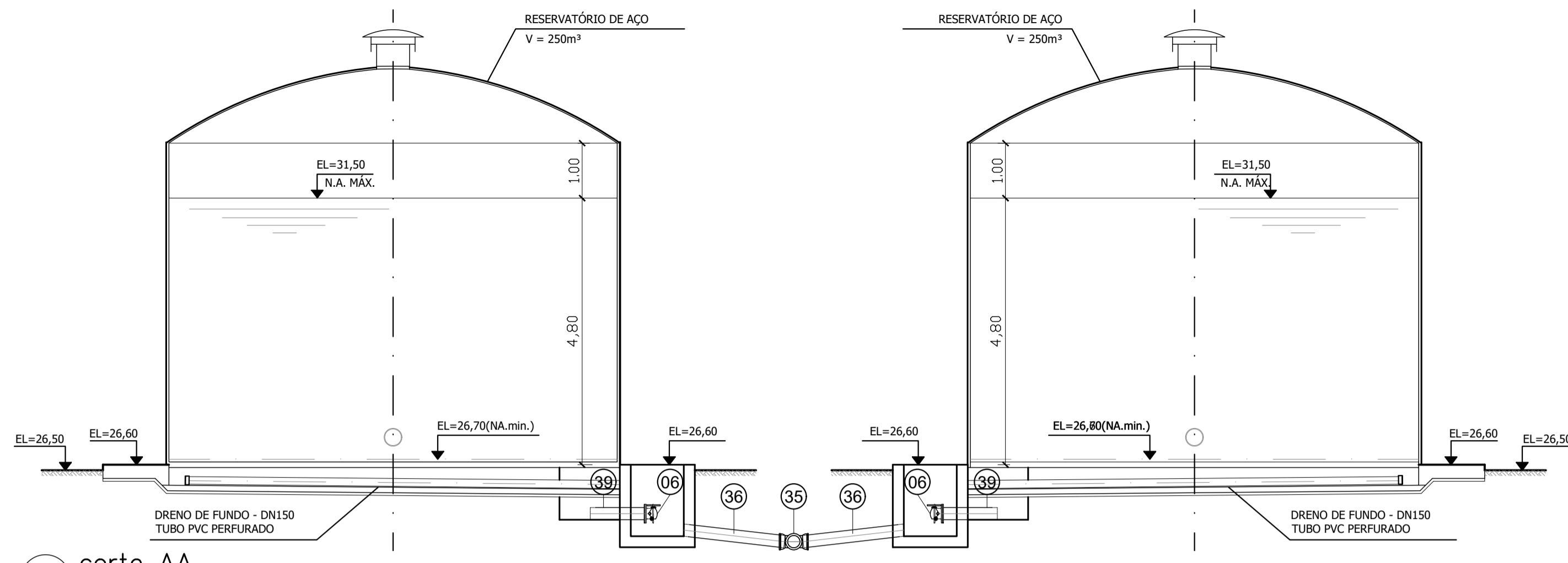


estaqueamento AAT
sem escala

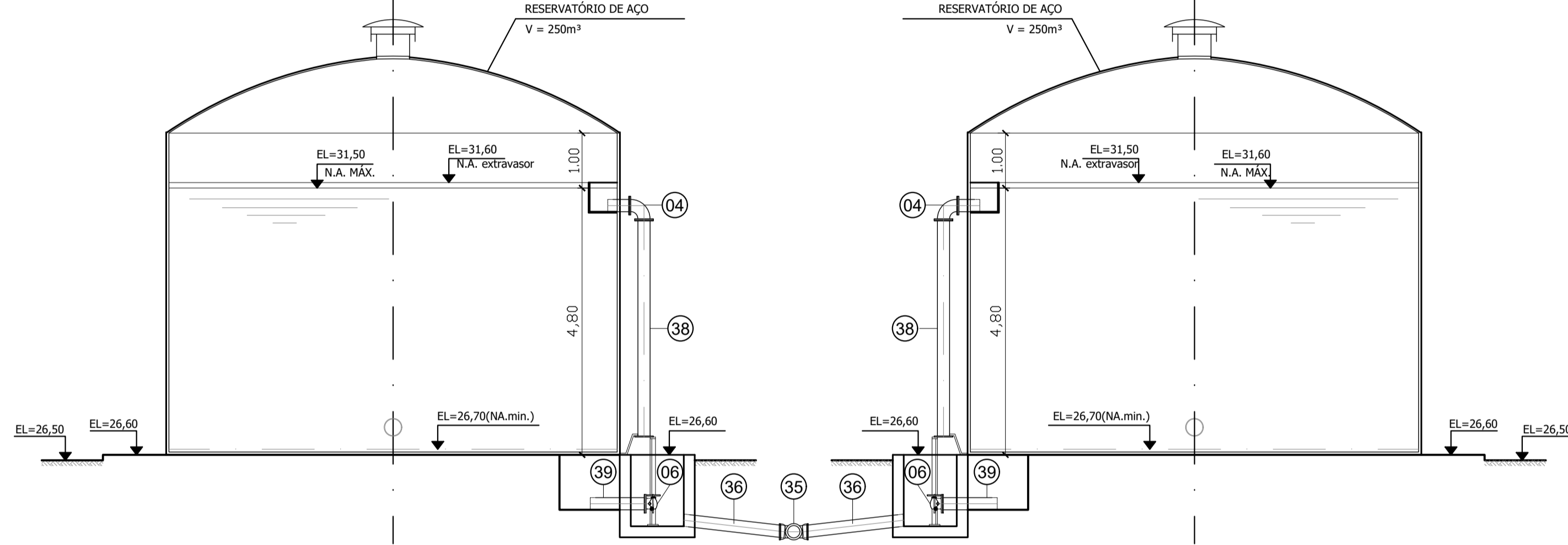
NOTAS:
1) COTAS EM MÉTROS

REVISÕES					
REV.	DESCRIÇÃO	PROJ.	DES.	VER.	APR. DATA

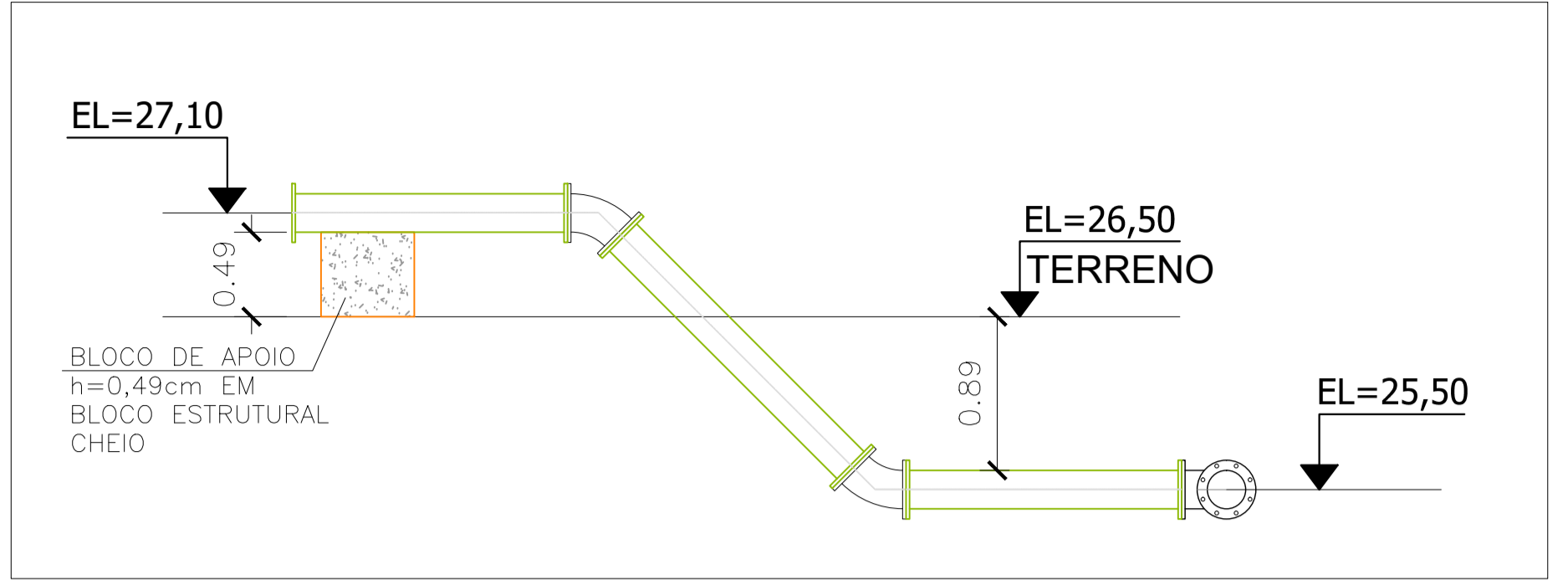
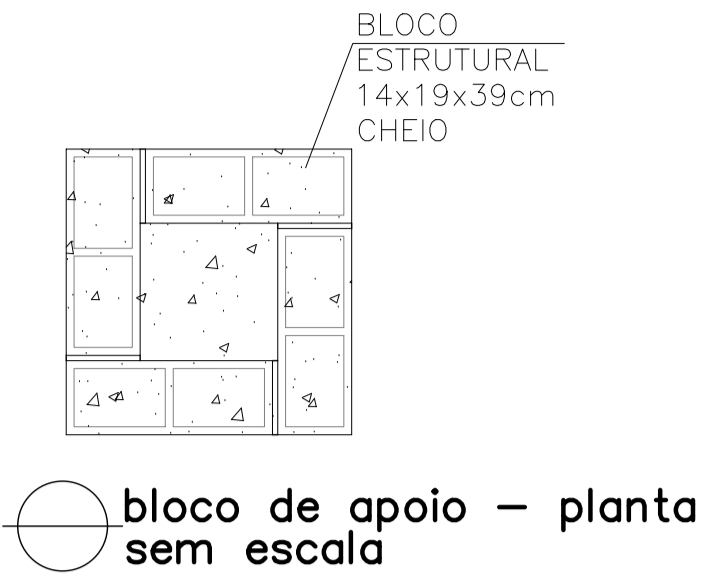
Ciente:	PREFEITURA MUNICIPAL DE PRESIDENTE KENNEDY Secretaria Municipal de Obras	Contratada:	TRANSMAR Consultoria e Engenharia TEL: 071 5228-9884 EMAIL: transmar@transmarconsultoria.com.br www.transmarconsultoria.com.br
Responsáveis Técnicos:	JOSÉ CARLOS GUIMARÃES CREA: 37233-D/RJ	OTÁVIO B. GUIMARÃES CREA: ES-021348/D	Nº do Contrato: 185/2019
Local:	JAQUEIRA, PRESIDENTE KENNEDY		
Projeto:	CONTRATAÇÃO DE SERVIÇOS ESPECIALIZADOS PARA REVISÃO E ELABORAÇÃO DE PROJETOS DOS SISTEMAS DE ABASTECIMENTO DE ÁGUA, DRENAGEM E ESGOTAMENTO SANITÁRIO DO MUNICÍPIO DE PRESIDENTE KENNEDY-ES		
Título:	PROJETO EMERGENCIAL - SISTEMA DE ABASTECIMENTO DE ÁGUA/ESTAÇÃO DE TRATAMENTO DE ÁGUA - URBANIZAÇÃO PLANTA RESERVATORIO APOIADO E ESTAQUEAMENTO AAT	Data:	FEVEREIRO/2021
Escala:	Desenho:	Prancha:	Revisão:
INDICADA	TM PK SB 185 SAA RES JA HDL	02/03	01



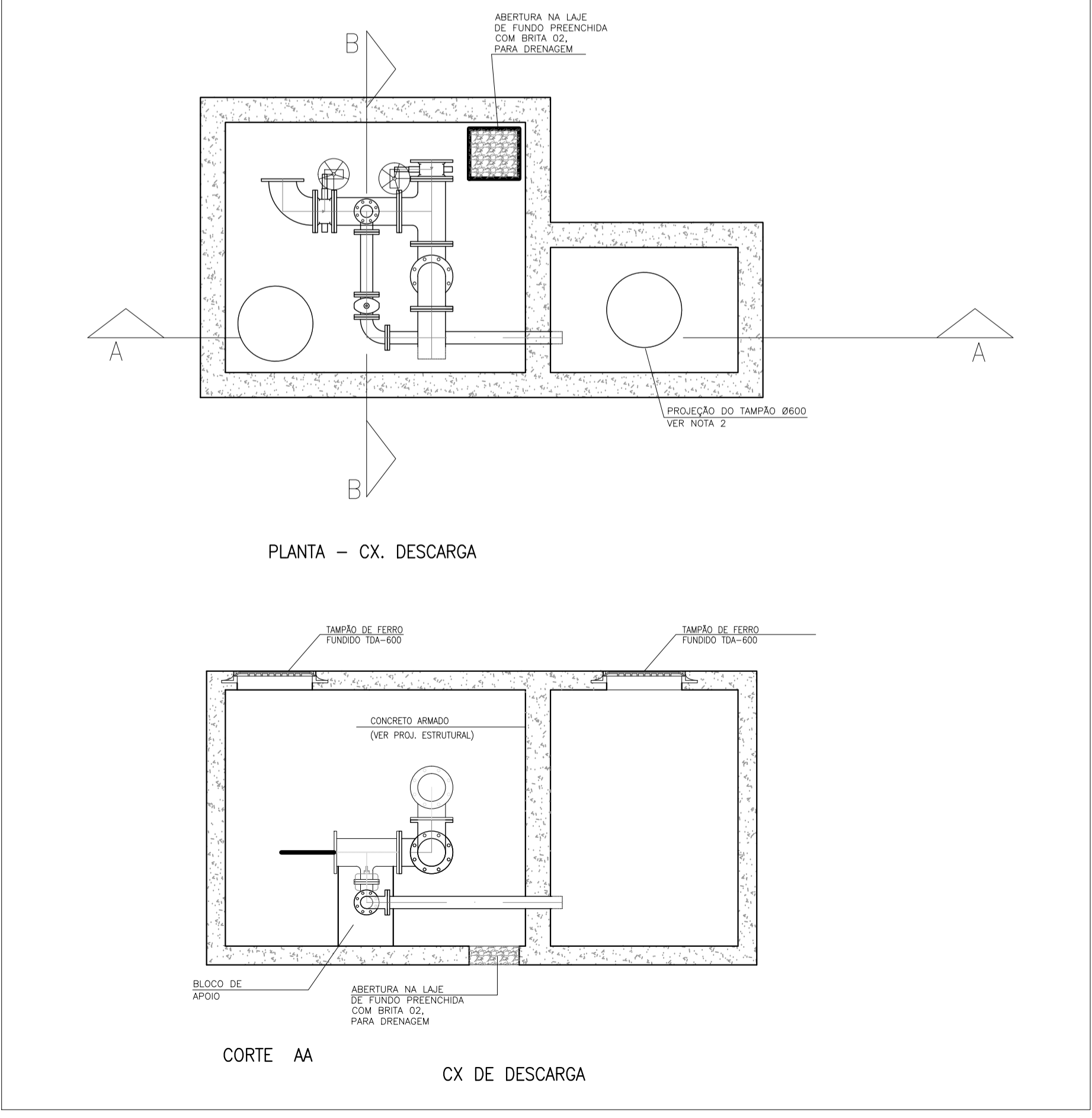
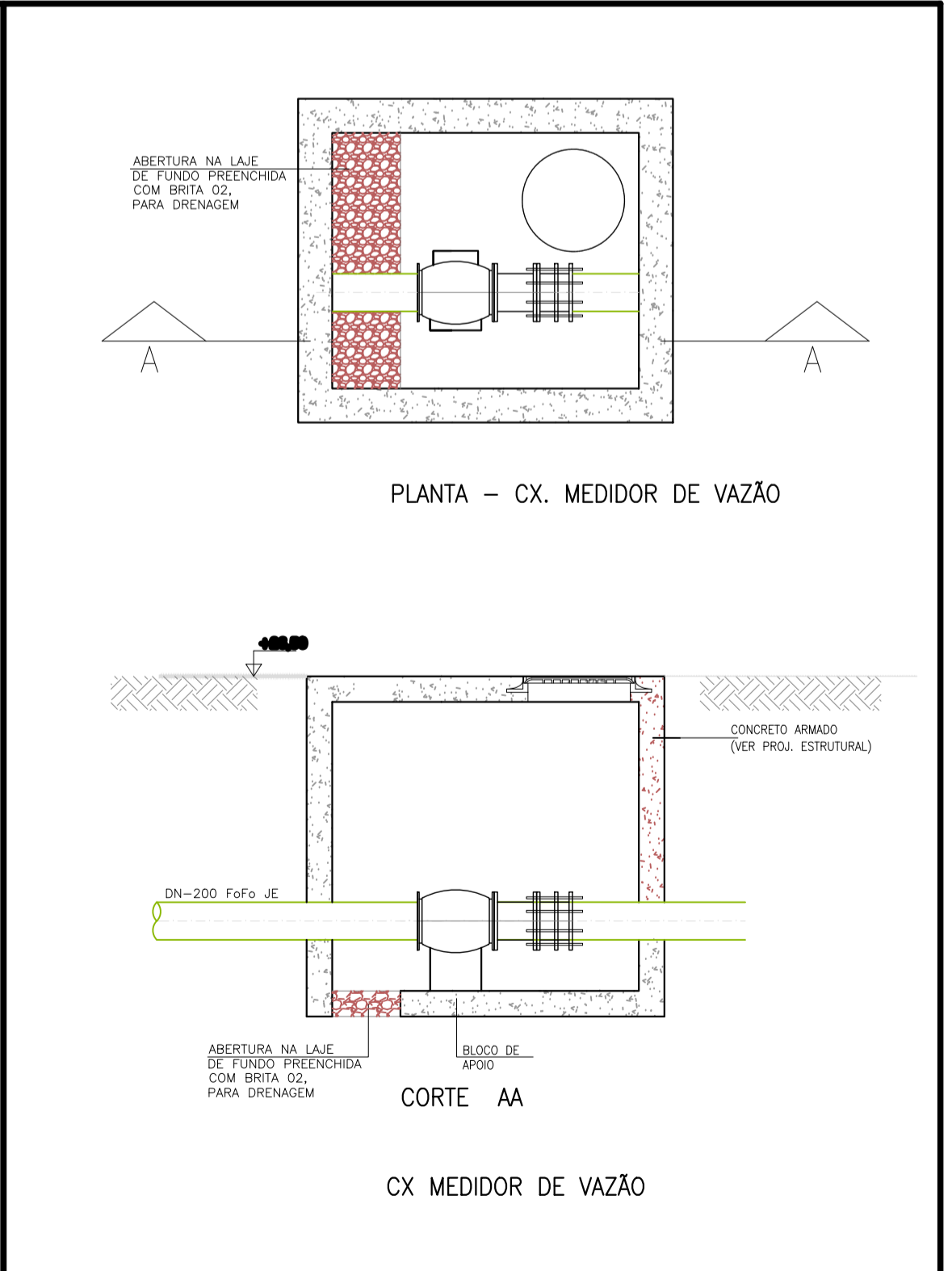
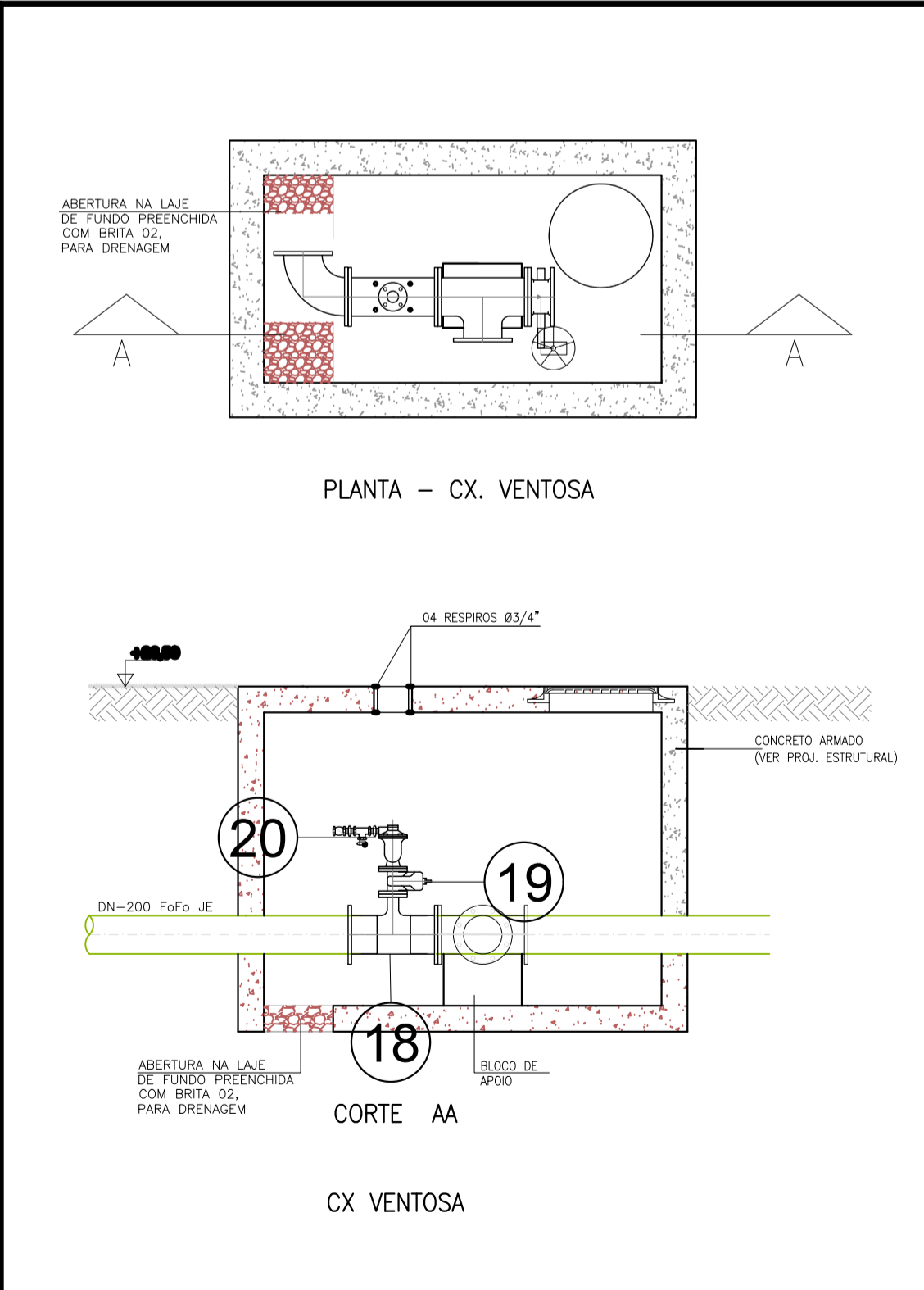
circulo AA
escala 1/75



circulo BB
escala 1/75



circulo
bloco de apoio - seção típica sem escala



NOTAS:

1) COTAS EM MÉTROS

REVISÕES					
REV.	DESCRIÇÃO	PROJ.	DES.	VER.	APR. DATA

Ciente: PREFEITURA MUNICIPAL DE PRESIDENTE KENNEDY
Secretaria Municipal de Obras

Contratada: **TRANSMAR**
Consultoria e Engenharia
TEL: 071 9229-9888
EMAIL: transmar@transmarconsultoria.com.br
www.transmarconsultoria.com.br

Responsáveis Técnicos:
 JOSÉ CARLOS GUIMARÃES
CREA: 37233-D/RJ
 OTÁVIO B. GUIMARÃES
CREA: ES-021348/D
 N° do Contrato:

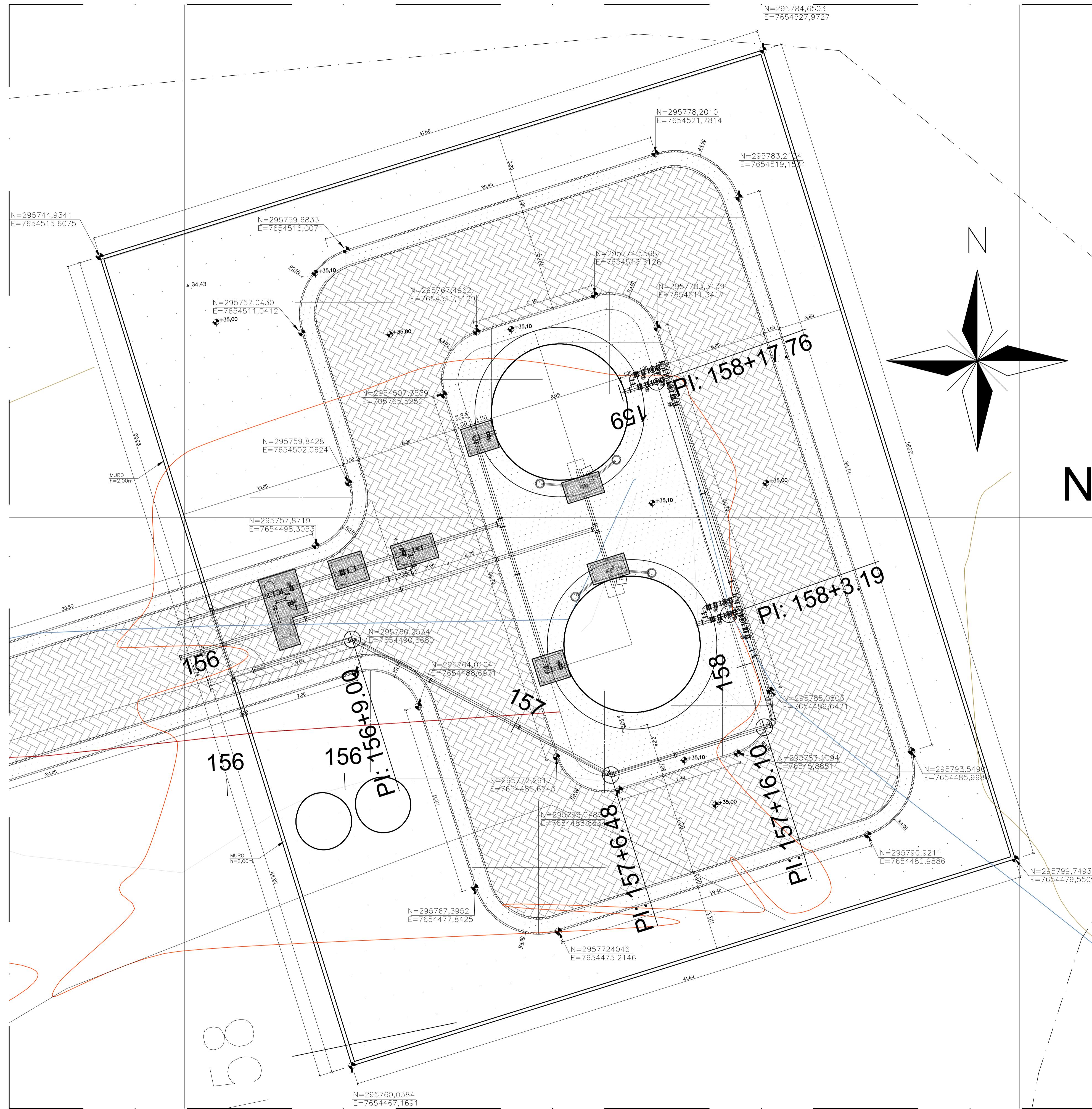
Local: JAQUEIRA, PRESIDENTE KENNEDY

Projeto: CONTRATAÇÃO DE SERVIÇOS ESPECIALIZADOS PARA REVISÃO E ELABORAÇÃO DE PROJETOS DOS SISTEMAS DE ABASTECIMENTO DE ÁGUA, DRENAGEM E ESGOTAMENTO SANITÁRIO DO MUNICÍPIO DE PRESIDENTE KENNEDY-ES

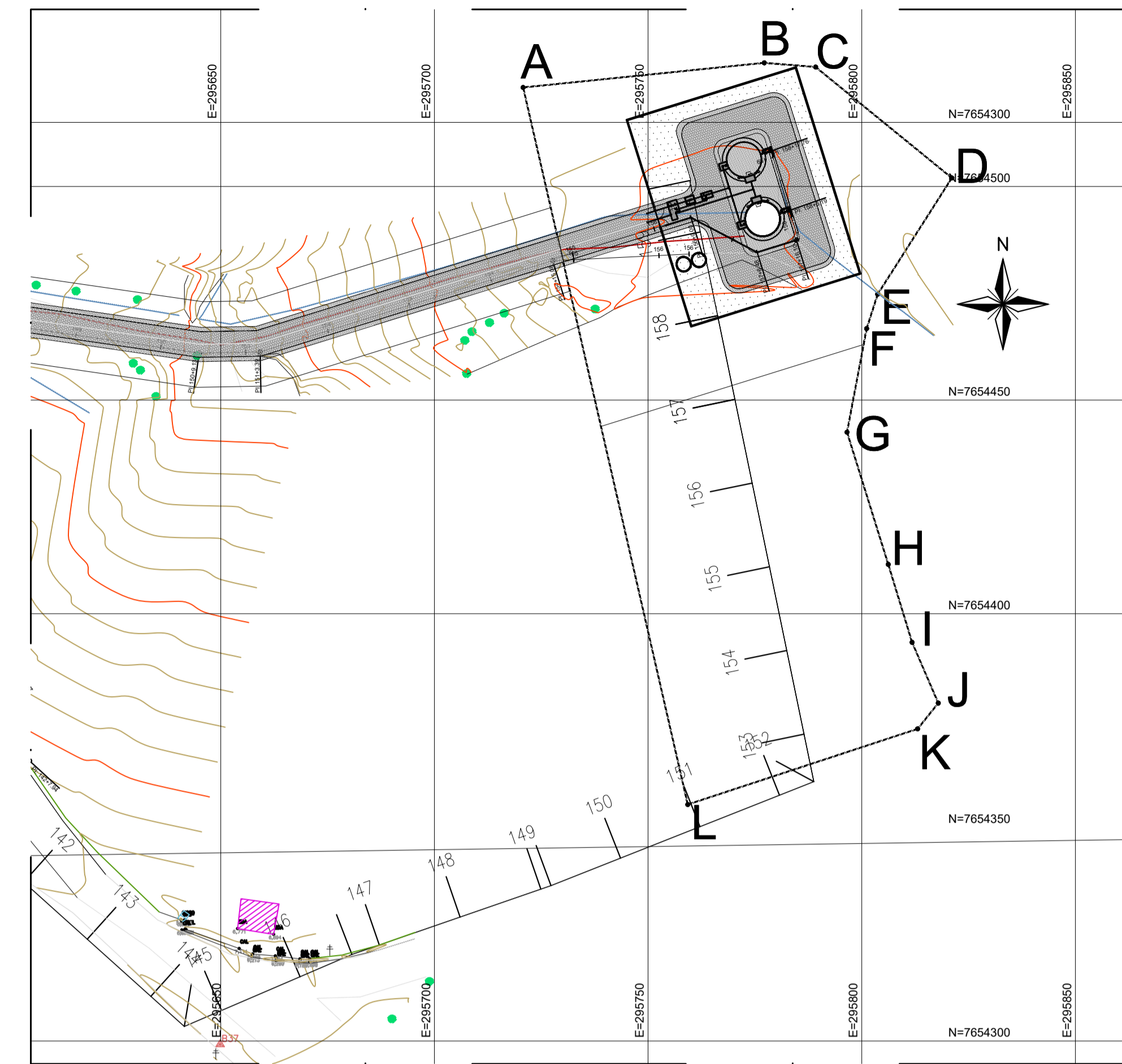
Titulo: PROJETO EMERGENCIAL - SISTEMA DE ABASTECIMENTO DE ÁGUA/ESTAÇÃO DE TRATAMENTO DE ÁGUA - URBANIZAÇÃO
CORTES E DETALHES - RESERVATORIO APOIADO

Data: FEVEREIRO/2021

Escala: Desenho: INDICADA
 Prancha: TM PK SB 185 SAA RES JA HDL
 Revisão: 03/03 01



planta de implantação
escala 1/125



desapropriação
escala 1/1000

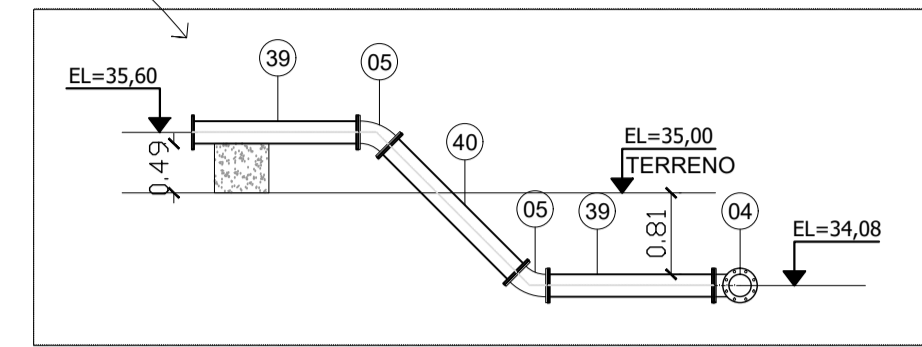
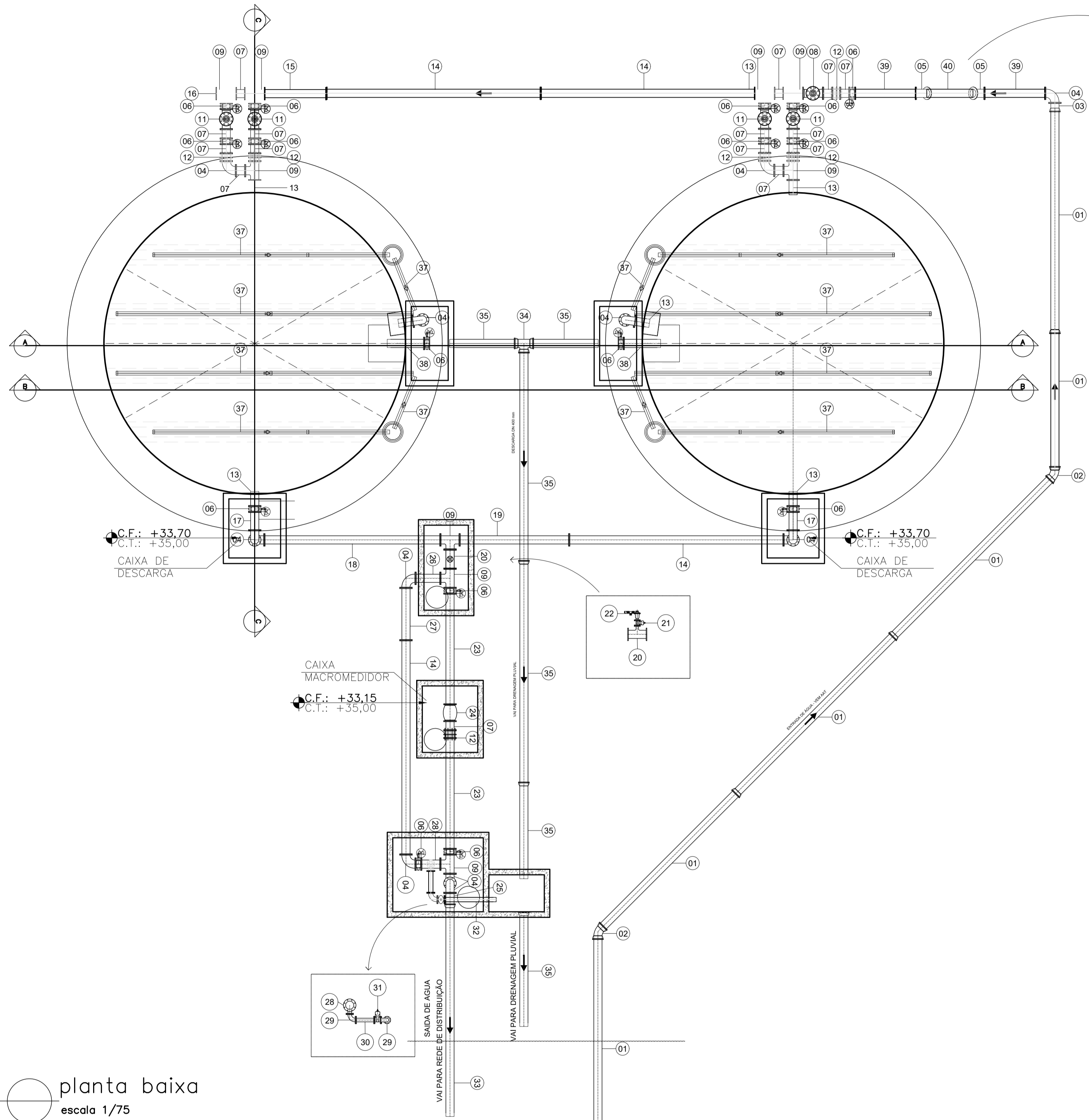
- CONVENÇÕES EM PLANTA
- BORDO DE ESTRADA
 - MEIO FIO EXISTENTE
 - TALUDE
 - CERCA
 - CURVAS DE NÍVEL
 - POSTE DE ALTA TENSÃO
 - POSTE DE ILUMINAÇÃO
 - ÁRVORES
 - GRAMA AMENDOIM
 - MEIO FIO EM CONCRETO PRÉ-MOLDADO
 - PISO INTERTRAVADO 16 FACES COR NATURAL
 - BASE RESERVATÓRIO ELEVADO
 - 26,00 COTA TERRENO NATURAL (TOPOGRAFIA)
 - 35,00 COTA PROJETADA

NOTAS:

- 1) COTAS EM MÉTROS
- 2) PARA DETALHE DO MURO, VER DESENHO N° TM-PMPK-SB-185-SAA-RES-CN-URB-03
- 3) OS FORNECEDORES DOS RESERVATÓRIOS DE AÇO DEVERÃO VERIFICAR A RESISTIVIDADE DO SOLO NAS LOCALIDADES DE IMPLANTAÇÃO PREVENDO AS DEVIDAS PROTEÇÕES DAS ESTRUTURAS ATRAVES DE PROTEÇÃO CATÓDICA/ANODO DE SACRIFICIO

REVISÕES					
REV.	DESCRIÇÃO	PROJ.	DES.	VER.	APR. DATA

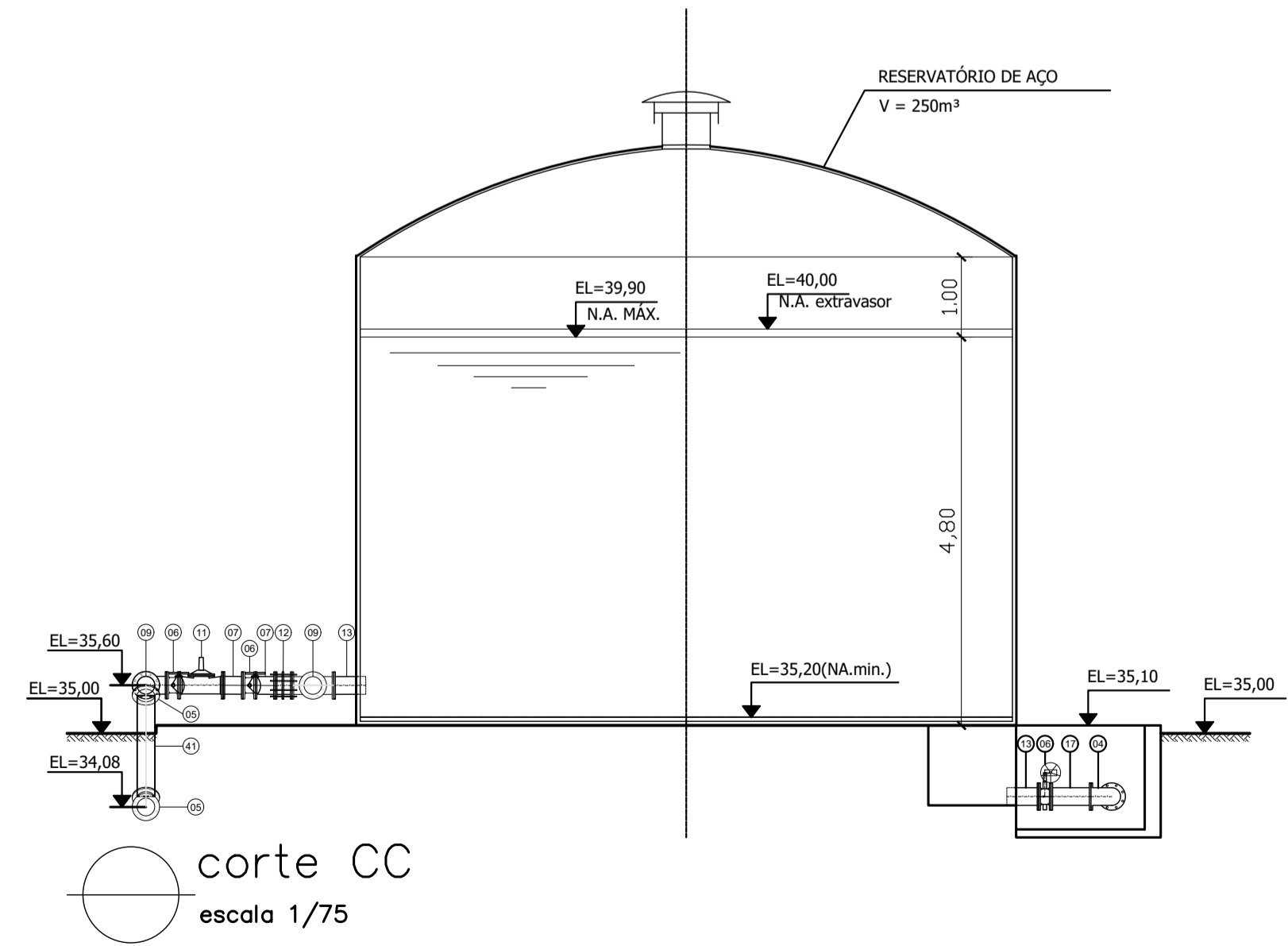
Cliente: PREFEITURA MUNICIPAL DE PRESIDENTE KENNEDY Secretaria Municipal de Obras	Contratada: TRANSMAR Consultoria e Engenharia <small>TEL: (71) 3029-9884 EMAIL: transmarconsultoria@transmarconsultoria.com.br www.transmarconsultoria.com.br</small>	
Responsáveis Técnicos: JOSÉ CARLOS GUIMARÃES CREA: 37233-D/RJ	 OTÁVIO B. GUIMARÃES CREA: ES-021348/D	N° do Contrato: 185/2019
Local: CAMPO NOVO, PRESIDENTE KENNEDY		
Projeto: CONTRATAÇÃO DE SERVIÇOS ESPECIALIZADOS PARA REVISÃO E ELABORAÇÃO DE PROJETOS DOS SISTEMAS DE ABASTECIMENTO DE ÁGUA, DRENAGEM E ESGOTAMENTO SANITÁRIO DO MUNICÍPIO DE PRESIDENTE KENNEDY-ES		
Título: PROJETO EMERGENCIAL - SISTEMA DE ABASTECIMENTO DE ÁGUA/ESTAÇÃO DE TRATAMENTO DE ÁGUA - URBANIZAÇÃO PROJETO HIDRAULICO - PLANTA DE SITUAÇÃO E IMPLANTAÇÃO		Data: FEVEREIRO/2021
Escala: INDICADA	Desenho: TM PMPK SB 185 SAA RES CN HDL 01	Prancha: 01/03
		Revisão: 01



LISTA DE MATERIAIS - RESERVATÓRIOS APOIADOS CAMPO NOVO

ITEM	DESCRIÇÃO	DN	MATERIAL	QUANT.	OBS.
01	Tubo K7 JE	200	F² F²	-	ADUTORA
02	C45 JE	200	F² F²	2	
03	EFJM 16	200	F² F²	1	
04	C90 FF 16	200	F² F²	12	
05	C 45 FF 16	200	F² F²	2	
06	VBM FF 16	200	F² F²	16	
07	Toco FF 16	200	F² F²	15	L=0,25m
08	FILTRO FF 16	200	F² F²	1	
09	TFF 16	200x200	F² F²	9	
10	Tubo FF 16	200	AÇO	2	L=1,00m
11	Válvula Controladora de Nivel FF 16	200	F² F²	4	
12	Junta de Desmontagem FF 16	200	F² F²	6	
13	EFP 16	200	AÇO	6	
14	Tubo FF 16	200	AÇO	4	L=5,80m
15	Tubo FF 16	200	AÇO	1	L=1,68m
16	FC 16	200	F² F²	1	
17	Toco FF 16	200	F² F²	2	L=0,50m
18	Tubo FF 16	200	AÇO	1	L=4,78m
19	Tubo FF 16	200	AÇO	1	L=2,97m
20	TFF 16	200x50	F² F²	1	
21	RGFV 16	50	F² F²	1	
22	VENTOSA Alto Desempenho FF 16	50	F² F²	1	
23	Tubo FF 16	200	AÇO	2	L=3,00m
24	Macromedidor de Vazão Ultrassônico FF 16	200	F² F²	1	
25	EFP 16	200	F² F²	1	
26	Tubo FF 16	200	AÇO	1	L=0,67m
27	Tubo FF 16	200	AÇO	1	L=1,41m
28	TFF 16	200x80	F² F²	1	
29	C 90 FF 16	80	F² F²	2	
30	Toco FF 16	80	F² F²	1	L=0,50m
31	RGFV 16	80	F² F²	1	
32	Tubo FP 16	80	F² F²	1	L=1,40m
33	TUBO JE (REDE DISTRIBUIÇÃO)	200	DEF² F²	-	
34	TJE	200x200	F² F²	-	
35	TUBO JE (DESCARGA)	200	DEF² F²	100m	
36	TUBO DRENANTE	150	PVC	70m	
37	Tubo FF 16	200	AÇO	2	L=4,00m
38	Tubo FP 16	200	AÇO	2	L=1,00m
39	Tubo FF 16	200	AÇO	2	L=1,65m
40	Tubo FF 16	200	AÇO	2	L=1,79m

planta baixa
escala 1/75

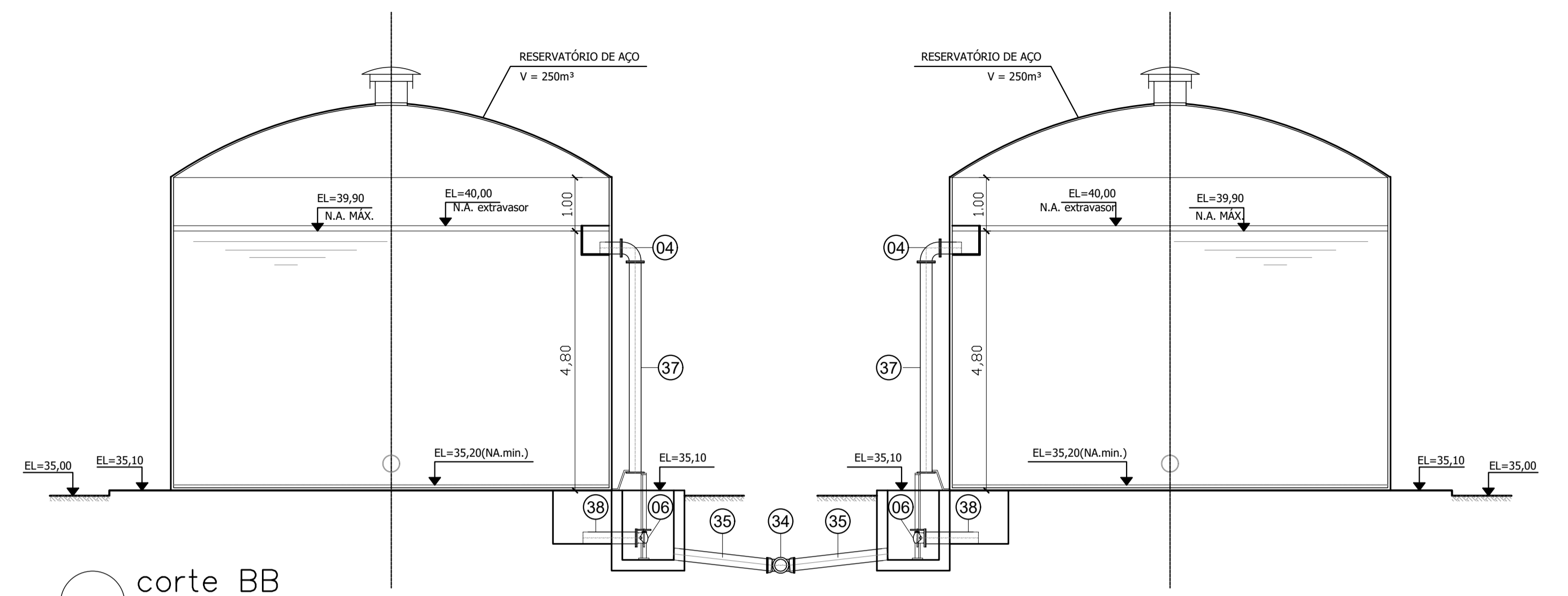
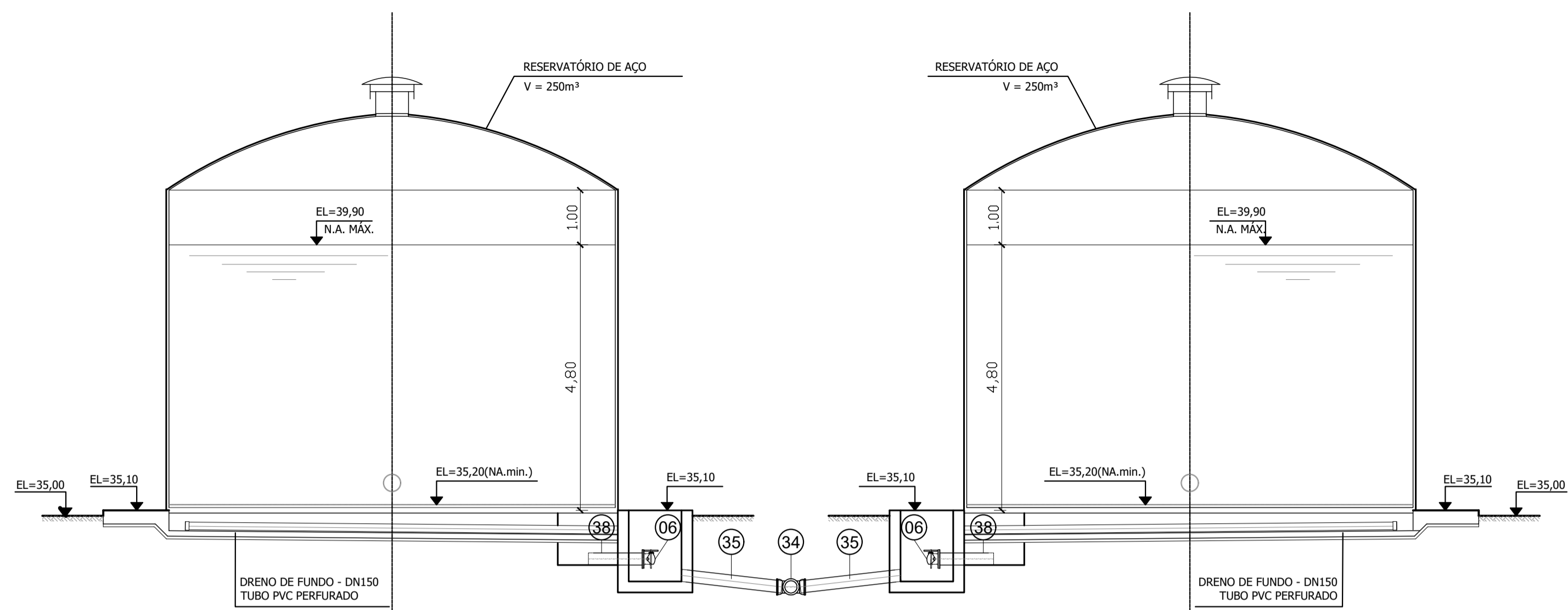


corte CC
escala 1/75

NOTAS:
 1) COTAS EM MÉTROS
 2) PARA DETALHE DO MURO, VER DESENHO N° TM-PMPK-SB-185-SAA-RES-CN-URB-03
 3) OS FORNECEDORES DOS RESERVATÓRIOS DE AÇO DEVERÃO VERIFICAR A RESISTIVIDADE DO SOLO NAS LOCALIDADES DE IMPLANTAÇÃO PREVENDO AS DEVIDAS PROTEÇÕES DAS ESTRUTURAS ATRAVES DE PROTEÇÃO CATÓDICA/ANODO DE SACRIFICIO

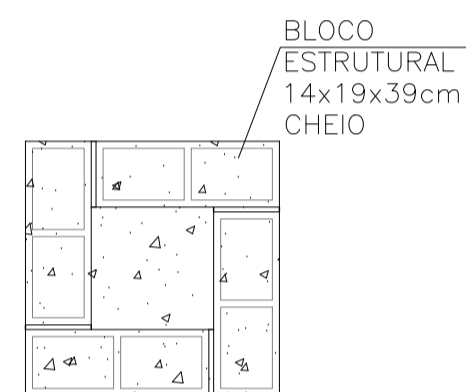
REVISÕES					
REV.	DESCRIÇÃO	PROJ.	DES.	VER.	APR. DATA

Cliente:  PREFEITURA MUNICIPAL DE PRESIDENTE KENNEDY Secretaria Municipal de Obras	Contratada:  TRANSMAR Consultoria e Engenharia <small>TEL: (71) 3529-9884 E-MAIL: transmarconsulting@transmarconsultoria.com.br www.transmarconsultoria.com.br</small>				
Responsáveis Técnicos:  JOSÉ CARLOS GUIMARÃES CREA: 37233-D/RJ	 OTÁVIO B. GUIMARÃES CREA: ES-021348/D	N° do Contrato: 185/2019			
Local: CAMPO NOVO, PRESIDENTE KENNEDY					
Projeto: CONTRATAÇÃO DE SERVIÇOS ESPECIALIZADOS PARA REVISÃO E ELABORAÇÃO DE PROJETOS DOS SISTEMAS DE ABASTECIMENTO DE ÁGUA, DRENAGEM E ESGOTAMENTO SANITÁRIO DO MUNICÍPIO DE PRESIDENTE KENNEDY-ES					
Título: PROJETO EMERGENCIAL - SISTEMA DE ABASTECIMENTO DE ÁGUA/ESTAÇÃO DE TRATAMENTO DE ÁGUA - URBANIZAÇÃO PROJETO HIDRÁULICO - PLANTA BAIXA E CORTE - RESERVATÓRIO	Data: FEVEREIRO/2021	Escala: INDICADA	Desenho: TM PMPK SB 185 SAA RES CN HDL 02	Prancha: 02/03	Revisão: 01

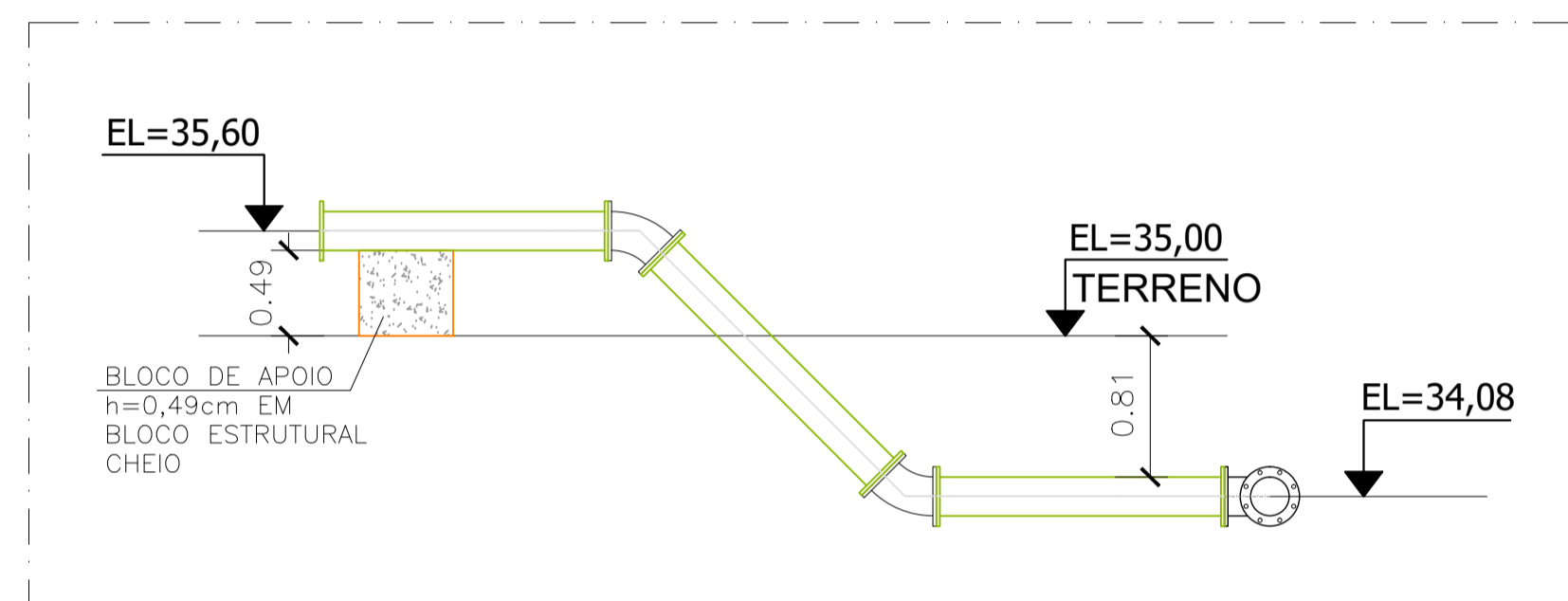


○ corte AA
escala 1/75

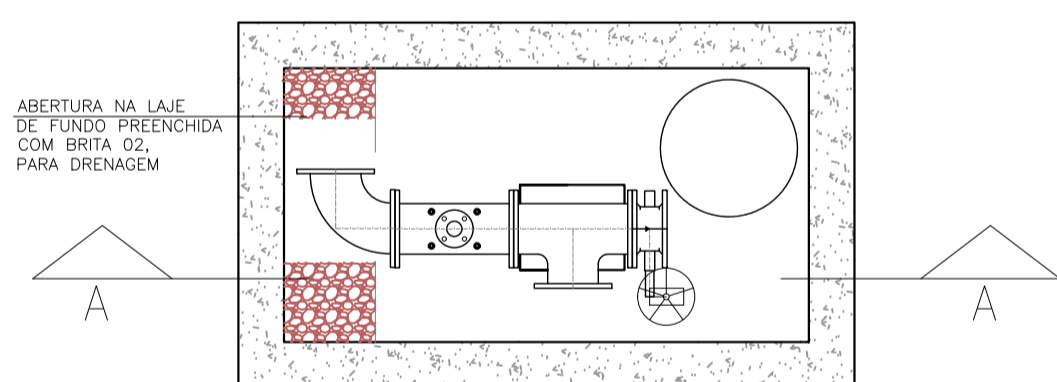
○ corte BB
escala 1/75



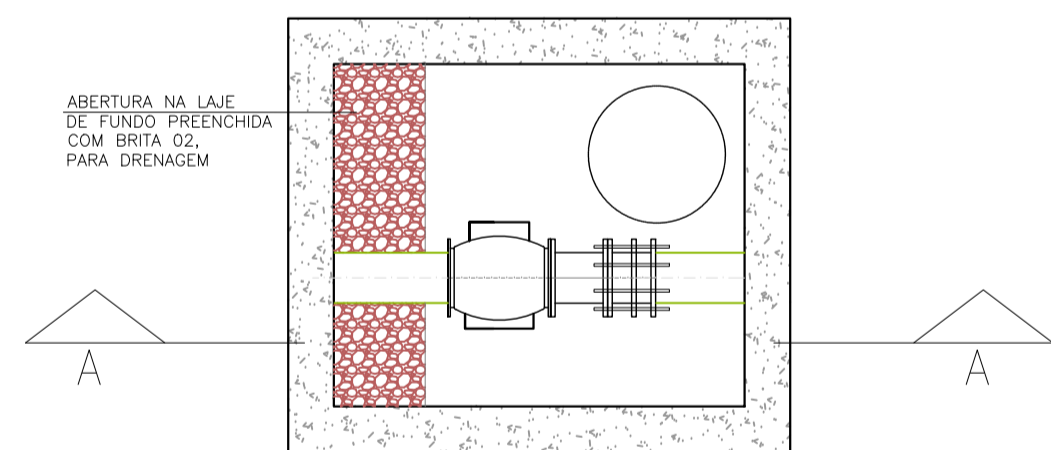
○ bloco de apoio – planta
sem escala



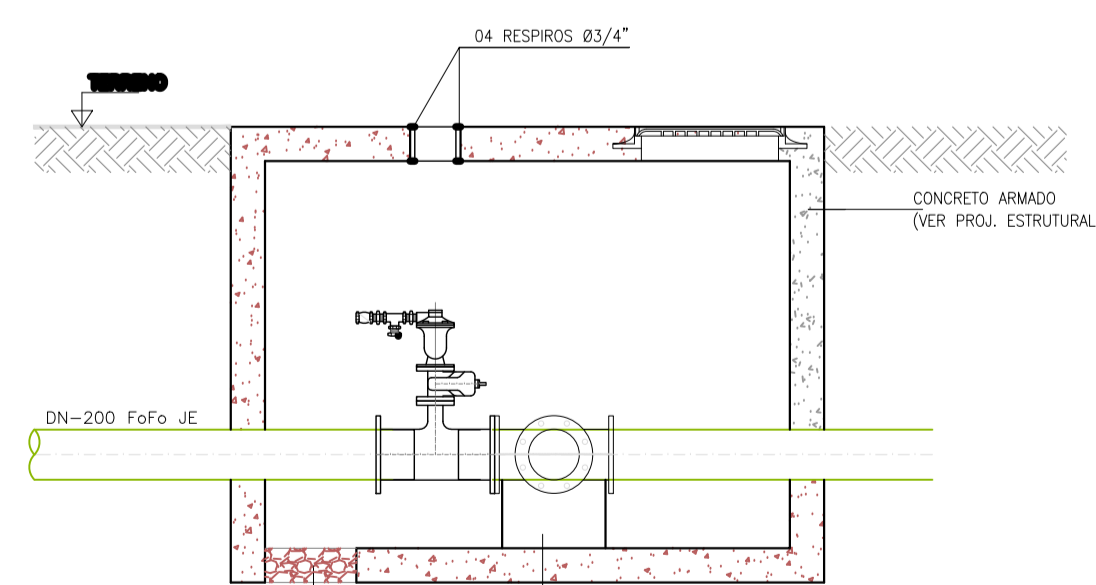
○ bloco de apoio – seção típica
sem escala



PLANTA – CX. VENTOSA

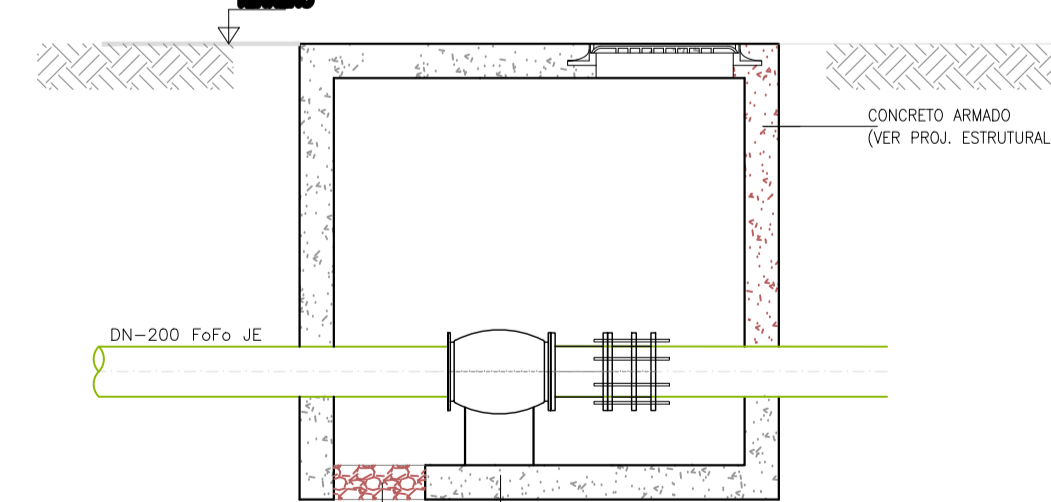


PLANTA – CX. MEDIDOR DE VAZÃO



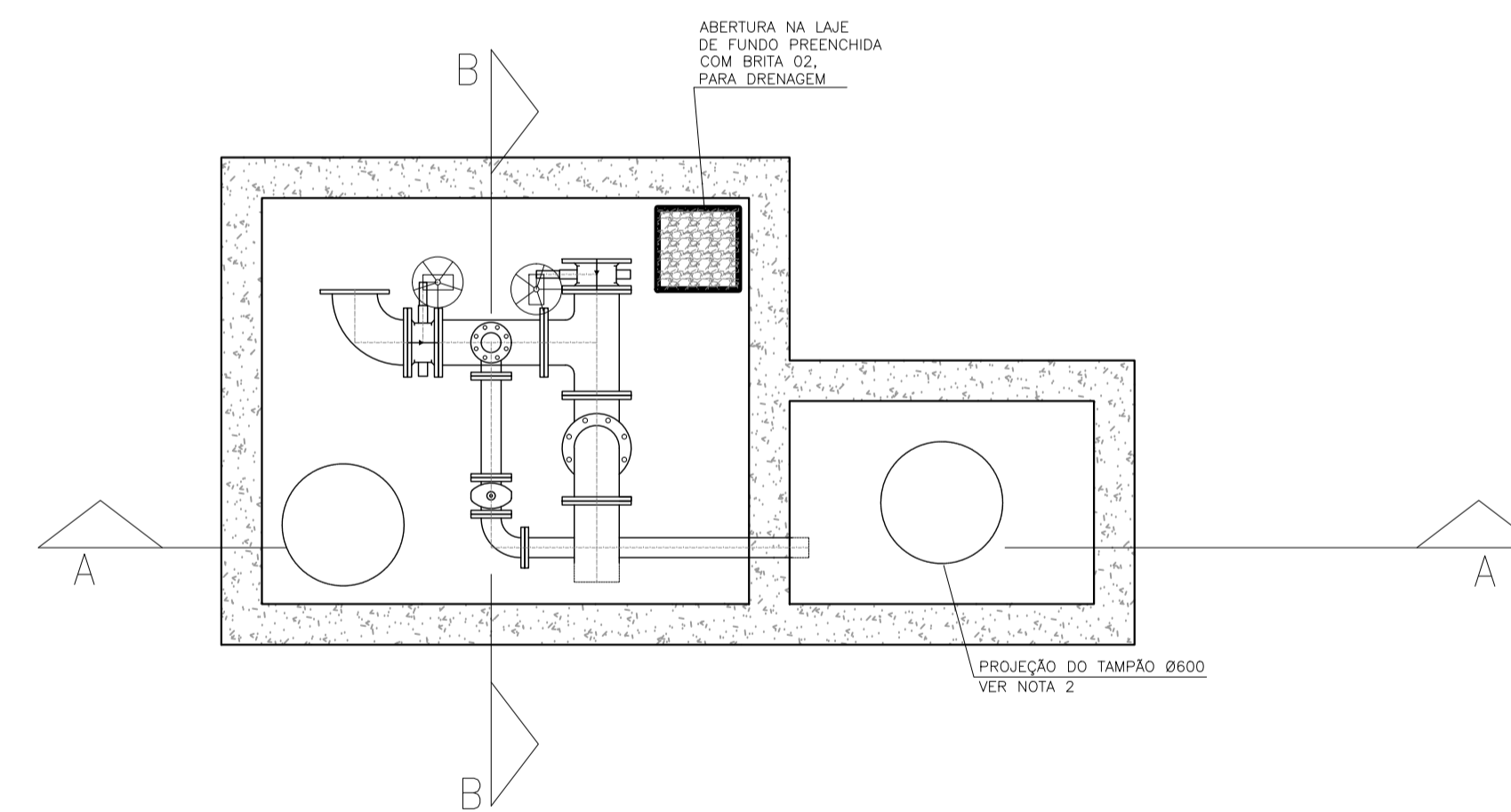
CORTE AA

CX VENTOSA

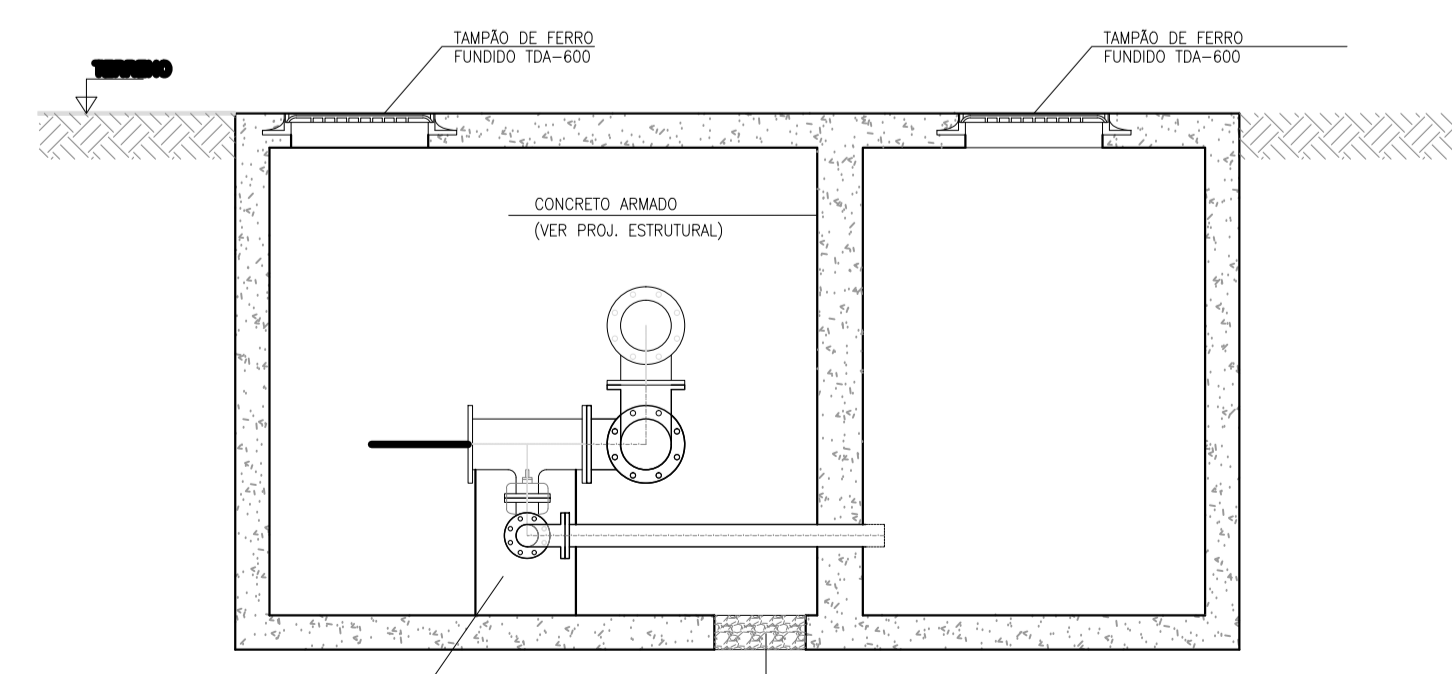


CORTE AA

CX MEDIDOR DE VAZÃO



PLANTA – CX. DESCARGA



CORTE AA

CX DE DESCARGA

NOTAS:

- 1) COTAS EM MÉTROS
- 2) PARA DETALHE DO MURO, VER DESENHO N° TM-PMPK-SB-185-SAA-RES-CN-URB-03
- 3) OS FORNECEDORES DOS RESERVATÓRIOS DE AÇO DEVERÃO VERIFICAR A RESISTIVIDADE DO SOLO NAS LOCALIDADES DE IMPLANTAÇÃO PREVENDO AS DEVIDAS PROTEÇÕES DAS ESTRUTURAS ATRAVÉS DE PROTEÇÃO CATÓDICA/ANODO DE SACRIFÍCIO

REVISÕES						
REV.	DESCRIÇÃO	PROJ.	DES.	VER.	APR.	DATA

Ciente:  PREFEITURA MUNICIPAL DE PRESIDENTE KENNEDY
Secretaria Municipal de Obras

Contratada:  **TRANSMAR**
Consultoria e Engenharia
TEL: 071 3209-9668
EMAIL: transmarconsultoria@transmarconsultoria.com.br
www.transmarconsultoria.com.br

Responsáveis Técnicos:  JOSÉ CARLOS GUIMARÃES
CREA: 37233-D/RJ

 OTÁVIO B. GUIMARÃES
CREA: ES-021348/D

N° do Contrato: 185/2019

Local: CAMPO NOVO, PRESIDENTE KENNEDY

Projeto: CONTRATAÇÃO DE SERVIÇOS ESPECIALIZADOS PARA REVISÃO E ELABORAÇÃO DE PROJETOS DOS SISTEMAS DE ABASTECIMENTO DE ÁGUA, DRENAGEM E ESGOTAMENTO SANITÁRIO DO MUNICÍPIO DE PRESIDENTE KENNEDY-ES

Título: PROJETO EMERGENCIAL - SISTEMA DE ABASTECIMENTO DE ÁGUA/ESTÁÇÃO DE TRATAMENTO DE ÁGUA - URBANIZAÇÃO PROJETO HIDRAULICO - CORTES E DETALHES - RESERVATÓRIO

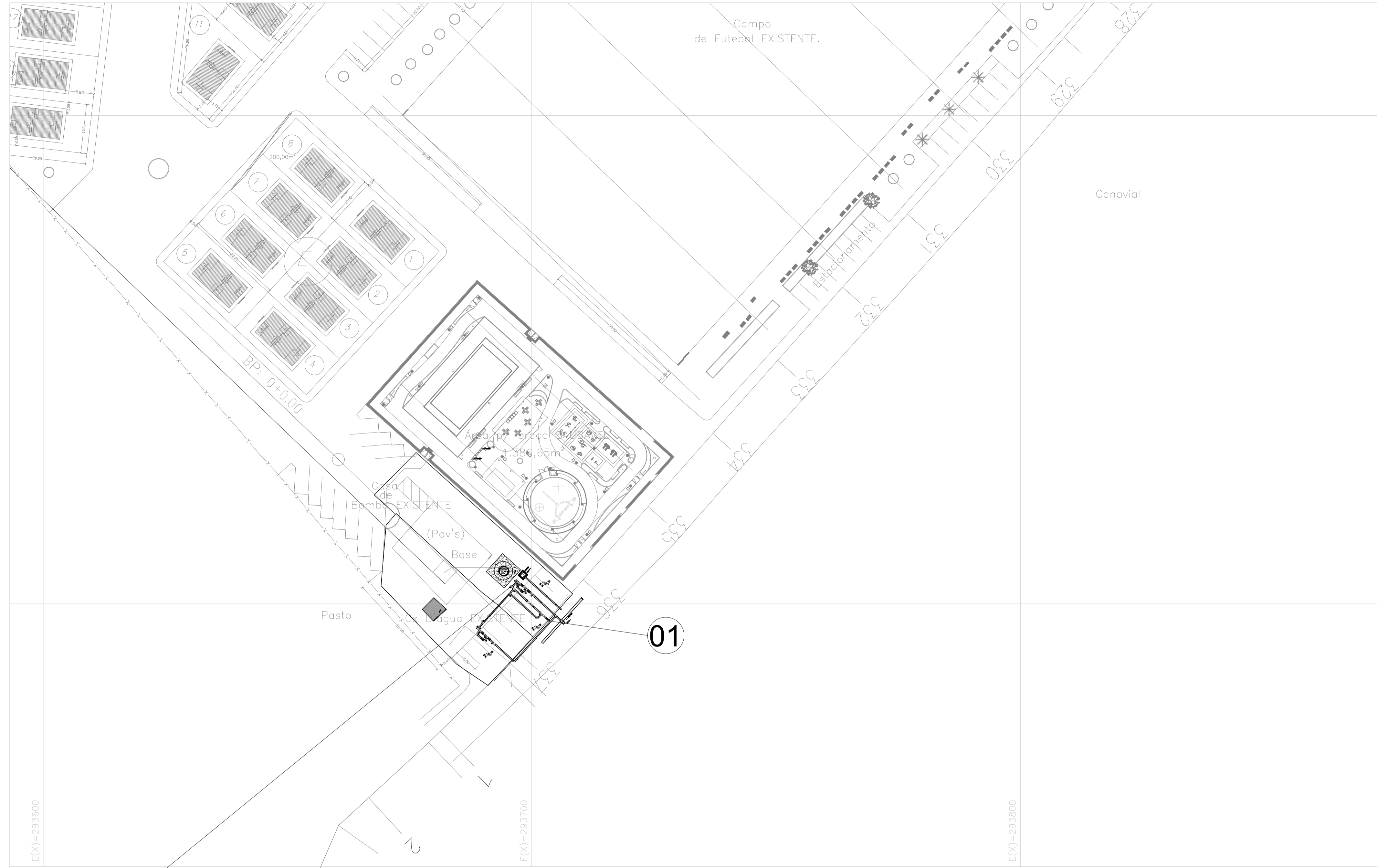
Data: FEVEREIRO/2021

Escala: INDICADA

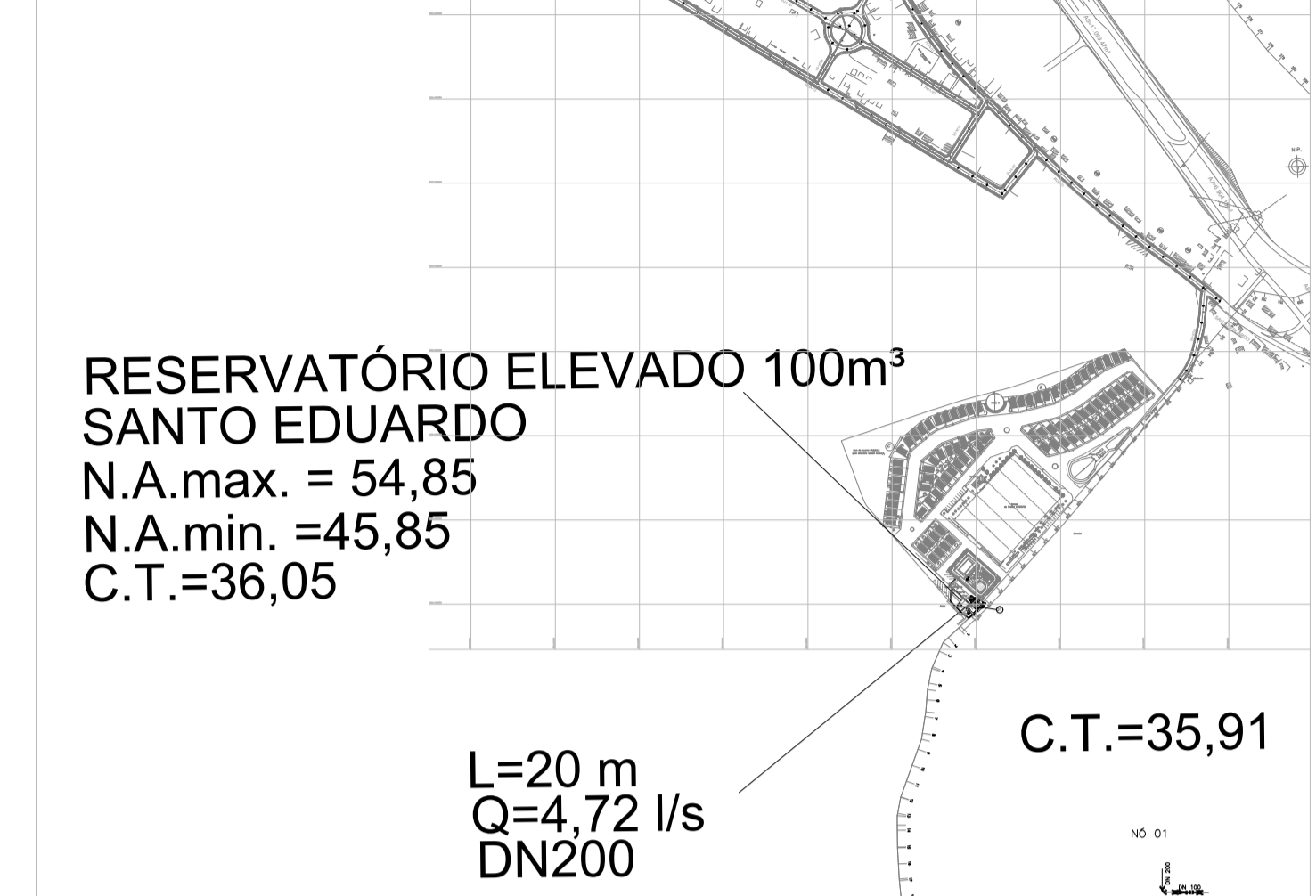
Desenho: TM PMPK SB 185 SAA RES CN HDL 03

Prancha: 03/03

Revisão: 01



PLANTA DE SITUAÇÃO

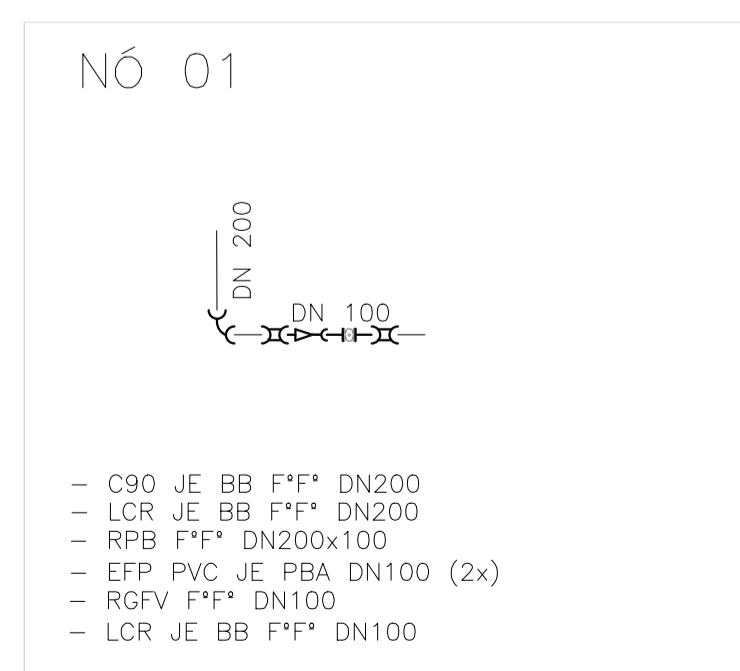


NOTAS:

1 - DIMENSÕES EM CENTÍMETROS, E ELEVAÇÕES EM METROS, EXCETO INDICAÇÃO CONTRÁRIA.

PLANTA - REDE DE DISTRIBUIÇÃO

ESC.: 1/2000



DETALHE DO NÓ - INTERLIGAÇÃO
ESC.: S/ESCALA

LISTA DE MATERIAIS					
DESCRIÇÃO	MATERIAL	DIÂMETRO	QUANTIDADE	UNIDADE	
CURVA 90°	F°F	200	1	PÇ	
EXTREMIDADE FLANGE PONTA	PVC	100	2	PÇ	
REGISTRO FF C/ CUNHA BORRACHA E CORPO CURTO PN10	F°F	100	1	PÇ	
LUVA DE CORRER	F°F	200	1	PÇ	
LUVA DE CORRER	F°F	100	1	PÇ	
REDUÇÃO	F°F	200x100	1	PÇ	
TUBO DE PVC RÍGIDO JE CLASSE 15 COM ANEL DE BORRACHA (ABNT, NBR-5647)	DEFOFO	200	6	m	

REVISÕES						
REV.	DESCRIÇÃO	PROJ.	DES.	VER.	APR.	DATA

Cliente: PREFEITURA MUNICIPAL DE PRESIDENTE KENNEDY
 SECRETARIA MUNICIPAL DE OBRAS

Contratada: **TRANSMAR**
 Consultoria e Engenharia

Responsáveis Técnicos:
 JOSÉ CARLOS GUIMARÃES (CREA: 37233-D/RJ) OTÁVIO B. GUIMARÃES (CREA: ES-021348/D)

Nº do Contrato: 185/2019

Local: SANTO EDUARDO, PRESIDENTE KENNEDY

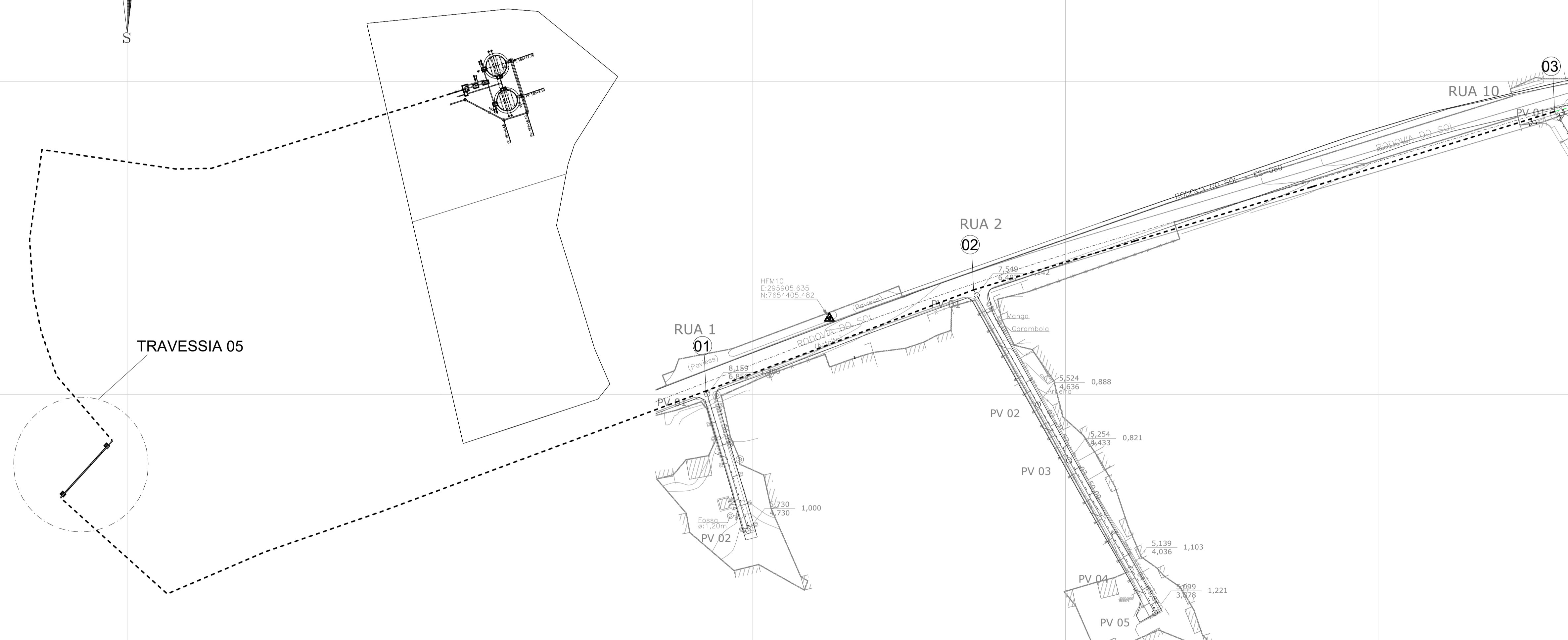
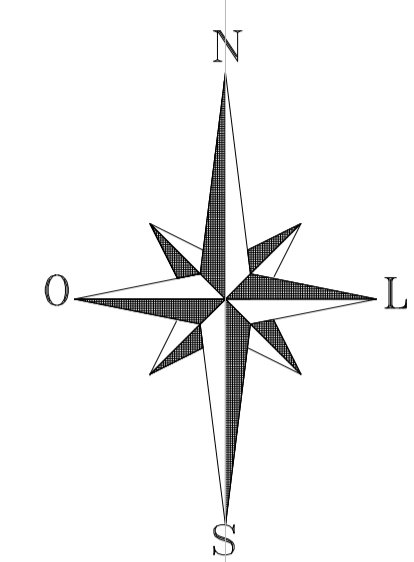
Projeto: CONTRATAÇÃO DE SERVIÇOS ESPECIALIZADOS PARA REVISÃO E ELABORAÇÃO DE PROJETOS DOS SISTEMAS DE ABASTECIMENTO DE ÁGUA, DRENAGEM E ESGOTAMENTO SANITÁRIO DO MUNICÍPIO DE PRESIDENTE KENNEDY-ES

Título: SISTEMA DE ABASTECIMENTO DE ÁGUA REDE DE DISTRIBUIÇÃO DE ÁGUA TRATADA
Projeto Hidráulico - Interligação Rede Sto. Eduardo

Data: AGOSTO/2021

Escala: INDICADA **Desenho:** TM-PMPK-SB-185-SAAEM-RDA-SE-HDL-01 **Prancha:** 01/01 **Revisão:** 00

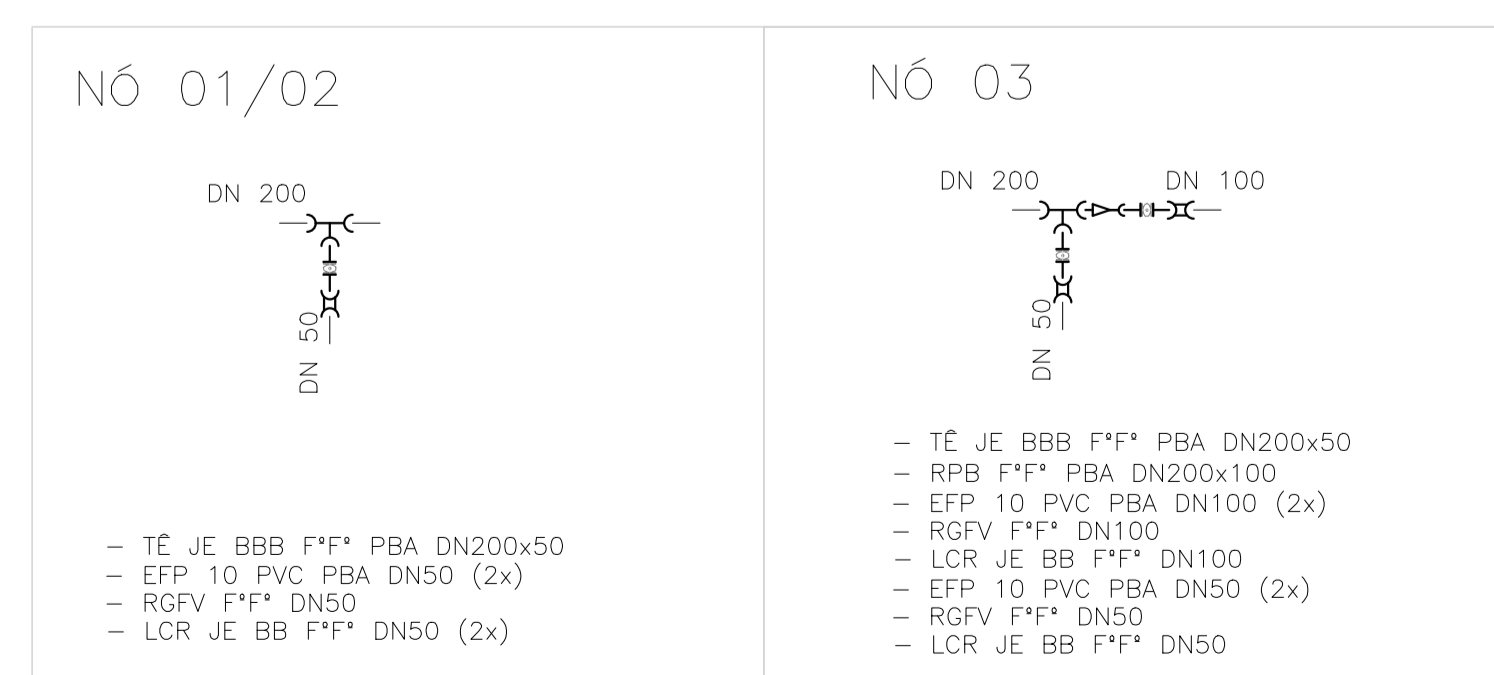
PLANTA DE SITUAÇÃO:



NOTAS:

- 1 - DIMENSÕES EM CENTÍMETROS, E ELEVAÇÕES EM METROS, EXCETO INDICAÇÃO CONTRÁRIA.
- 2 - PARA DETALHE DA TRAVESSIA, VER DESENHO 02/02.

PLANTA - REDE DE DISTRIBUIÇÃO
ESC.: 1/1000



DETALHE DOS NÓS - INTERLIGAÇÃO
ESC.: S/ESCALA



LISTA DE MATERIAIS				
DESCRIÇÃO	MATERIAL	DIÂMETRO	QUANTIDADE	UNIDADE
TÊ JE BBB PBA	F*F*	200x50	3	PÇ
EXTREMIDADE FLANGE PONTA	PVC	50	6	PÇ
EXTREMIDADE FLANGE PONTA	PVC	100	2	PÇ
REGISTRO FF C/ CUNHA BORRACHA E CORPO CURTO PN10	F*F*	50	3	PÇ
REGISTRO FF C/ CUNHA BORRACHA E CORPO CURTO PN10	F*F*	100	1	PÇ
LUVA DE CORRER	F*F*	50	3	PÇ
LUVA DE CORRER	F*F*	100	1	PÇ
REDUÇÃO	F*F*	200x100	1	PÇ
TUBO DE PVC RÍGIDO JE CLASSE 15 COM ANEL DE BORRACHA (ABNT, NBR-5647)	DEFOFO	200	992	m

REVISÕES

REV.	DESCRIÇÃO	PROJ.	DES.	VER.	APR.	DATA

Ciente: PREFEITURA MUNICIPAL DE PRESIDENTE KENNEDY
Secretaria Municipal de Obras

Contratada: **TRANSMAR**
Consultoria e Engenharia

Responsáveis Técnicos: JOSÉ CARLOS GUIMARÃES (CREA: 37233-D/RJ) and OTÁVIO B. GUIMARÃES (CREA: ES-021348/D)

Nº do Contrato: 185/2019

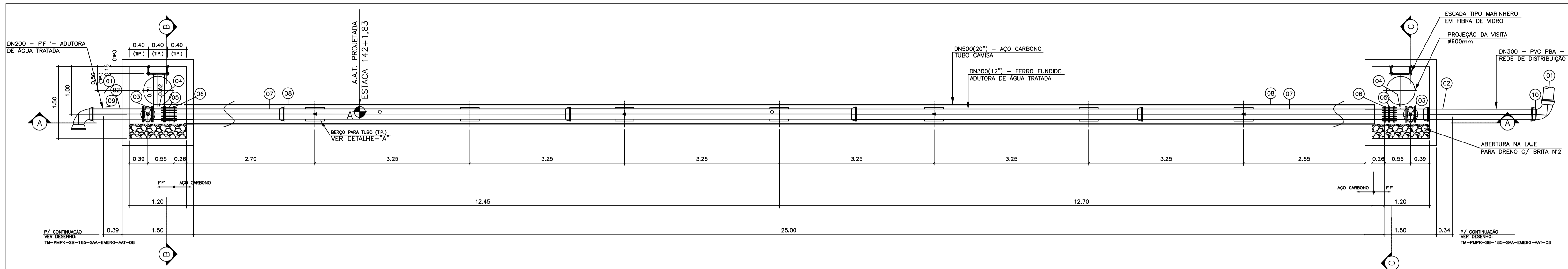
Local: CAMPO NOVO, PRESIDENTE KENNEDY

Projeto: CONTRATAÇÃO DE SERVIÇOS ESPECIALIZADOS PARA REVISÃO E ELABORAÇÃO DE PROJETOS DOS SISTEMAS DE ABASTECIMENTO DE ÁGUA, DRENAGEM E ESGOTAMENTO SANITÁRIO DO MUNICÍPIO DE PRESIDENTE KENNEDY-ES

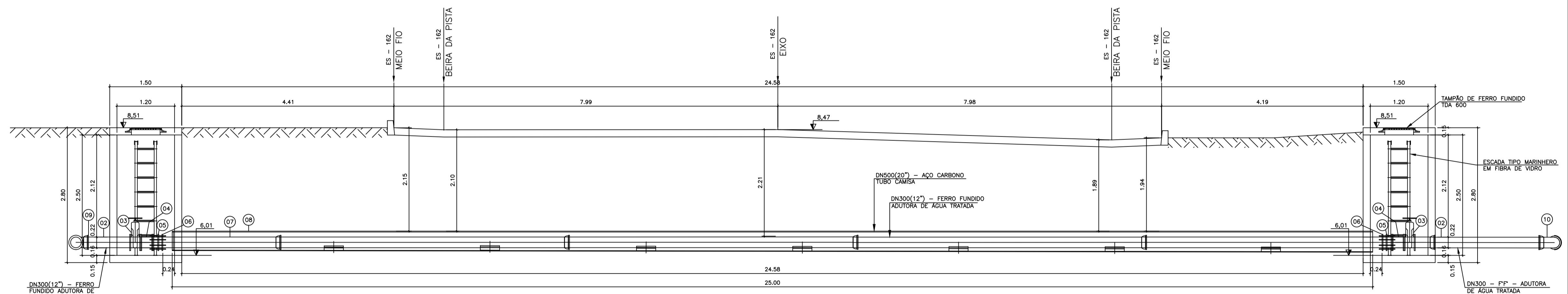
Título: SISTEMA DE ABASTECIMENTO DE ÁGUA REDE DE DISTRIBUIÇÃO DE ÁGUA TRATADA PROJETO HIDRÁULICO - INTERLIGAÇÃO REDE CAMPO NOVO

Data: AGOSTO/2021

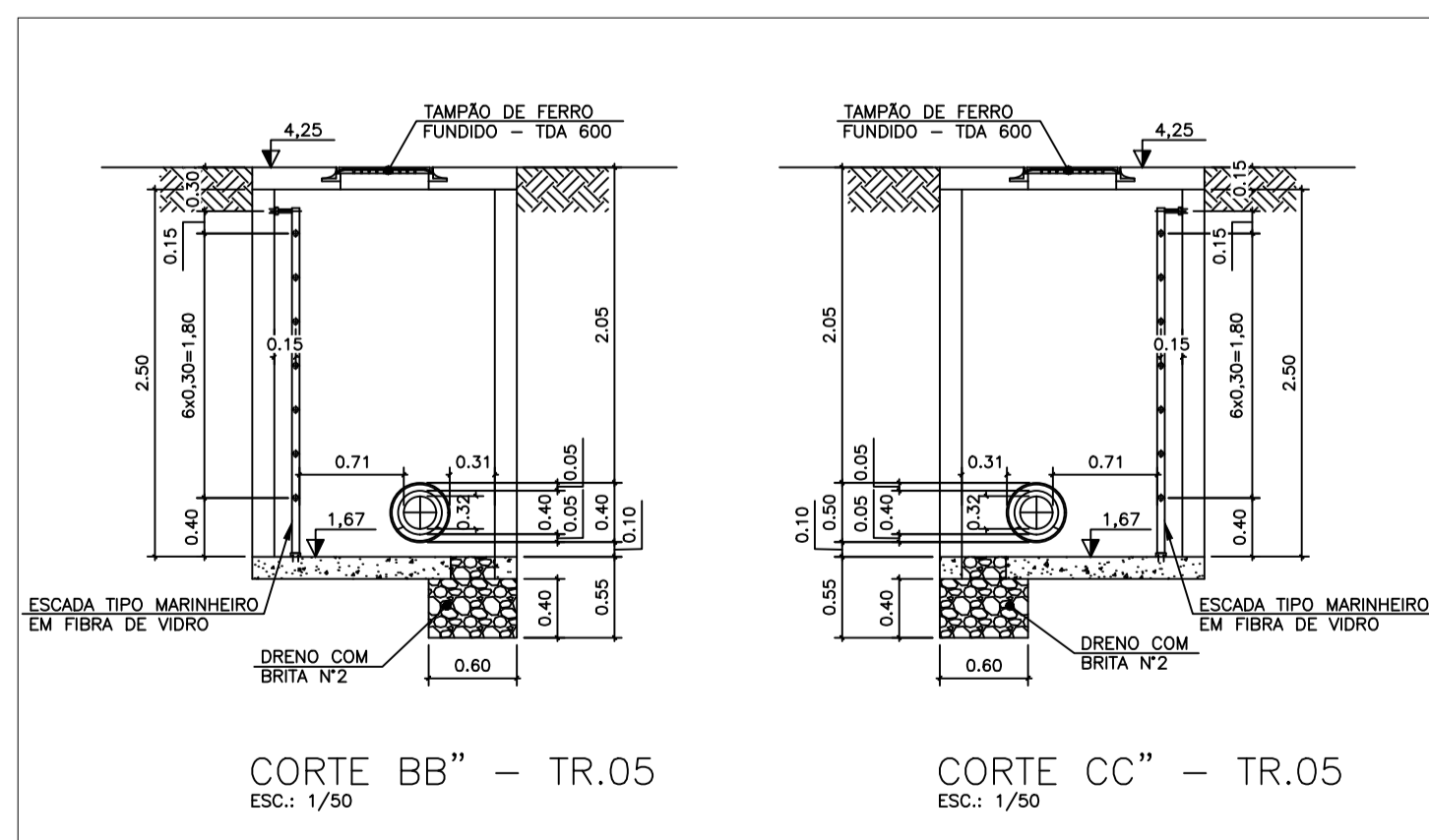
Escala: INDICADA | Desenho: TM-PMPK-SB-185-SAAEM-RDA-CN-HDL-01 | Prancha: 01/02 | Revisão: 00



DETALHE DE TRAVESSIA 05
SOB RODOVIA ES-162
PLANTA BAIXA
ESC.: 1/50

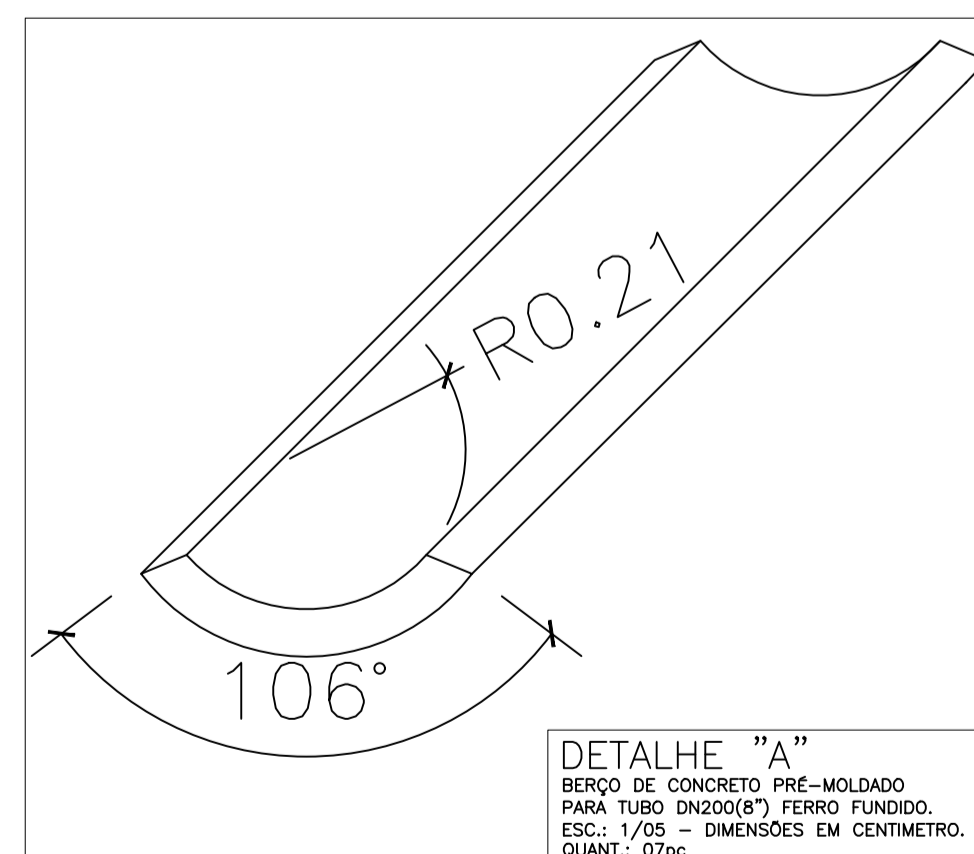


DETALHE DE TRAVESSIA 05
SOB RODOVIA ES-162
CORTE AA'
ESC.: 1/50



CORTE BB'' - TR.05
ESC.: 1/50

CORTE CC'' - TR.05
ESC.: 1/50



DETALHE "A"
BERÇO DE CONCRETO PRÉ-MOLDADO
PARA TUBO DN300(8") FERRO FUNDIDO.
ESC.: 1/05 - DIMENSÕES EM CENTÍMETRO.
QUANT.: 07pg

NOTAS:
1-DIMENSÕES E ELEVAÇÕES EM METRO, DIÂMETROS EM MILÍMETRO, EXCETO ONDE INDICADO.
2-PARA LOCAÇÃO VER PLANTA E PERFIL DA ADUTORA, DES: TM-PMPK-SB-185-SAA-EMERG-AAT-08 E TM-PMPK-SB-185-SAA-EMERG-AAT-01.

ESPECIFICAÇÃO DO TRATAMENTO ANTI-CORROSIVO PARA TUBULAÇÕES E PEÇAS DE AÇO CARBONO
1 - TRATAMENTO: JATEAMENTO ABRASIVO AO METAL BRANCO, GRAU S43 DA SSPC-SP5 43T.
2 - PINTURA: PRIMER - 1 DEMÃO DE REVESTIMENTO INORGÂNICO DE ZINCO AUTO CURÁVEL, COM ESPESURA DA PELÍCULA SECA DE 75 MICRONS, COMPONENTE BÁSICO DE SILICATO DE ZINCO FORNECIDO EM 2 COMPONENTES LÍQUIDOS DE BASE E PO DE ZINCO, ACABAMENTO: 2 DEMÃOS DE EPOXI POLIÂMIDA DE GRANDE DESEMPENHO, COM ESPESURA DA PELÍCULA DE 125 MICRONS CADA DEMÃO, REVESTIMENTO COM 2 COMPONENTES.
3 - ACABAMENTO EXTERNO: 1 DEMÃO DE ESMALTE DE POLIURETANO ALIFÁTICO DE ALTA RESISTÊNCIA A ABRASÃO, AGENTES QUÍMICOS E INTemperies, COM ALTO BRILHO.

LISTA DE MATERIAL DA TRAVESSIA 01					
Nº	DISCRIMINAÇÃO	UND.	MATER.	DIÂM.	QUANT.
01	LUBA COM BOLSAS E JUNTA ELÁSTICA JGS-PN10	pg	FF	200	02
02	TUBO CILÍNDRICO P/ JUNTA ELÁSTICA JGS-PN10	pg	FF	200	02
03	VÁLVULA DE GAVETA COM FLANGES E CUNHA DE BORRACHA CORPO CUNHO COM VOLANTE EURO 23 PN 10	pg	FF	200	02
04	TOCO COM FLANGES L=0,25m PN 10	pg	FF	200	02
05	JUNTA DE DESMONTAGEM TRAVADA AXIALMENTE PN 10	pg	FF	200	02
06	FLANGE SOBREPÓSITO, FABRICADO EM CHAPA ASTM A-36, FACE PLANA, DIMENSÕES CONFORME NORMA ISO 2531	pg	AÇO CARB.	200(8")	02
07	TUBO AÇO C, API 5L, Gr. B, ESP-3/8", C/ COST., CONF. ASME B36.10, EXTREMIDADES BISELADAS CONF. ASME B26.25	m	AÇO CARB.	200(8")	25,00
08	TUBO AÇO C, API 5L, Gr. B, ESP-3/8", C/ COST., CONF. ANSI B36.10, EXTREMIDADES BISELADAS	m	AÇO CARB.	400(16")	24,58
09	CURVA 90° PN10	pg	FF	200	01
10	CURVA 45° PN10	pg	FF	200	01
ACESSÓRIOS					
	ABF 10-PARA FLANGE DN100(4")	pg	BORRACHA	-	8
	PPF 10 (16x80)mm -PARA FLANGE DN100(4")	pg	AÇO INOX	-	64

NOTAS:

- 1 - DIMENSÕES EM CENTÍMETROS, E ELEVAÇÕES EM METROS, EXCETO INDICAÇÃO CONTRÁRIA.
- 2 - PARA POSIÇÃO DA TRAVESSIA, VER PLANTA BAIXA, DESENHO 01/02.

REVISÕES						
REV.	DESCRIÇÃO	PROJ.	DES.	VER.	APR.	DATA

Ciente: PREFEITURA MUNICIPAL DE PRESIDENTE KENNEDY
Secretaria Municipal de Obras

Contratada: **TRANSMAR**
Consultoria e Engenharia
TEL: (71) 3229-4664
EMAIL: transmar@transmarconsultoria.com.br
www.transmarconsultoria.com.br

Responsáveis Técnicos:
 JOSÉ CARLOS GUIMARÃES
CREA: 37233-D/RJ
 OTÁVIO B. GUIMARÃES
CREA: ES-021348/D

Nº do Contrato:
185/2019

Local: CAMPO NOVO, PRESIDENTE KENNEDY

Projeto: CONTRATAÇÃO DE SERVIÇOS ESPECIALIZADOS PARA REVISÃO E ELABORAÇÃO DE PROJETOS DOS SISTEMAS DE ABASTECIMENTO DE ÁGUA, DRENAGEM E ESGOTAMENTO SANITÁRIO DO MUNICÍPIO DE PRESIDENTE KENNEDY-ES

Título: SISTEMA DE ABASTECIMENTO DE ÁGUA REDE DE DISTRIBUIÇÃO DE ÁGUA TRATADA PROJETO HIDRÁULICO - INTERLIGAÇÃO REDE CAMPO NOVO

Data: AGOSTO/2021

Escala: INDICADA

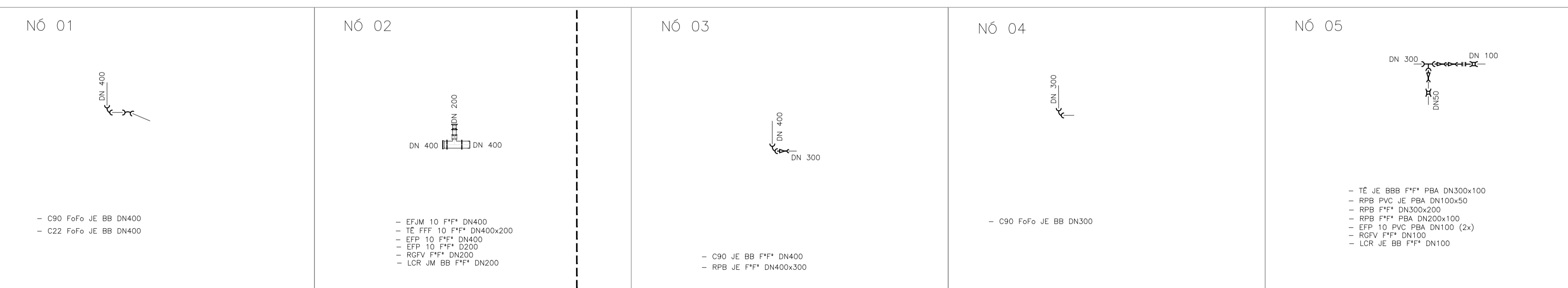
Desenho: TM-PMPK-SB-185-SAAEM-RDA-CN-HDL-02

Prancha: 02/02

Revisão: 00



PLANTA - REDE DE DISTRIBUIÇÃO
ESC.: 1/1000



DETALHE DOS NÓS - INTERLIGAÇÃO
ESC.: S/ESCALA

CONVENÇÕES:

DN 50	---
DN 100	---
DN 200	---
DN 300	---
DN 400	---

PLANTA DE SITUAÇÃO



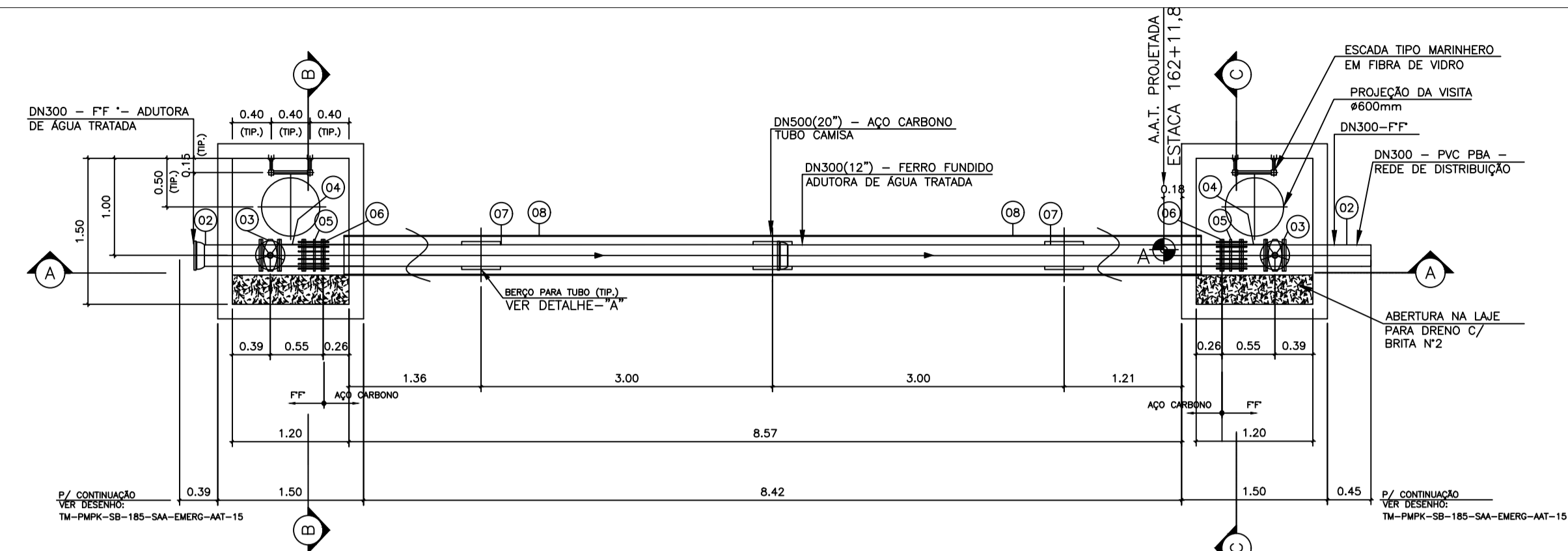
LISTA DE MATERIAIS				
DESCRIÇÃO	MATERIAL	DIÂMETRO	QUANTIDADE	UNIDADE
TÊ JE BBB PBA	F*F*	400x200	1	PÇ
TÊ JE BBB PBA	F*F*	300x100	1	PÇ
EXTREMIDADE FLANGE PONTA	PVC	400	1	PÇ
EXTREMIDADE FLANGE PONTA	PVC	200	1	PÇ
EXTREMIDADE FLANGE PONTA	PVC	100	2	PÇ
REGISTRO FF C/ CUNHA BORRACHA E CORPO CURTO PN10	F*F*	200	1	PÇ
REGISTRO FF C/ CUNHA BORRACHA E CORPO CURTO PN10	F*F*	100	1	PÇ
LUA DE CORRER	F*F*	200	1	PÇ
LUA DE CORRER	F*F*	100	1	PÇ
REDUÇÃO	F*F*	400X300	1	PÇ
REDUÇÃO	F*F*	300X200	1	PÇ
REDUÇÃO	F*F*	200X100	1	PÇ
REDUÇÃO	F*F*	100X50	1	PÇ
CURVA 90°	F*F*	400	02	PÇ
CURVA 90°	F*F*	300	01	PÇ
CURVA 22°	F*F*	400	01	PÇ
TUBO PONTA BOLSA, PN 10 PARA ÁGUA TRATADA	F*F*	400	112	m
TUBO DE PVC RÍGIDO JE CLASSE 15 COM ANEL DE BORRACHA (ABNT, NBR-5647)	DEFIFO	300	320	m
TUBO DE PVC RÍGIDO JE CLASSE 15 COM ANEL DE BORRACHA (ABNT, NBR-5647)	DEFIFO	200	546	m

NOTAS:

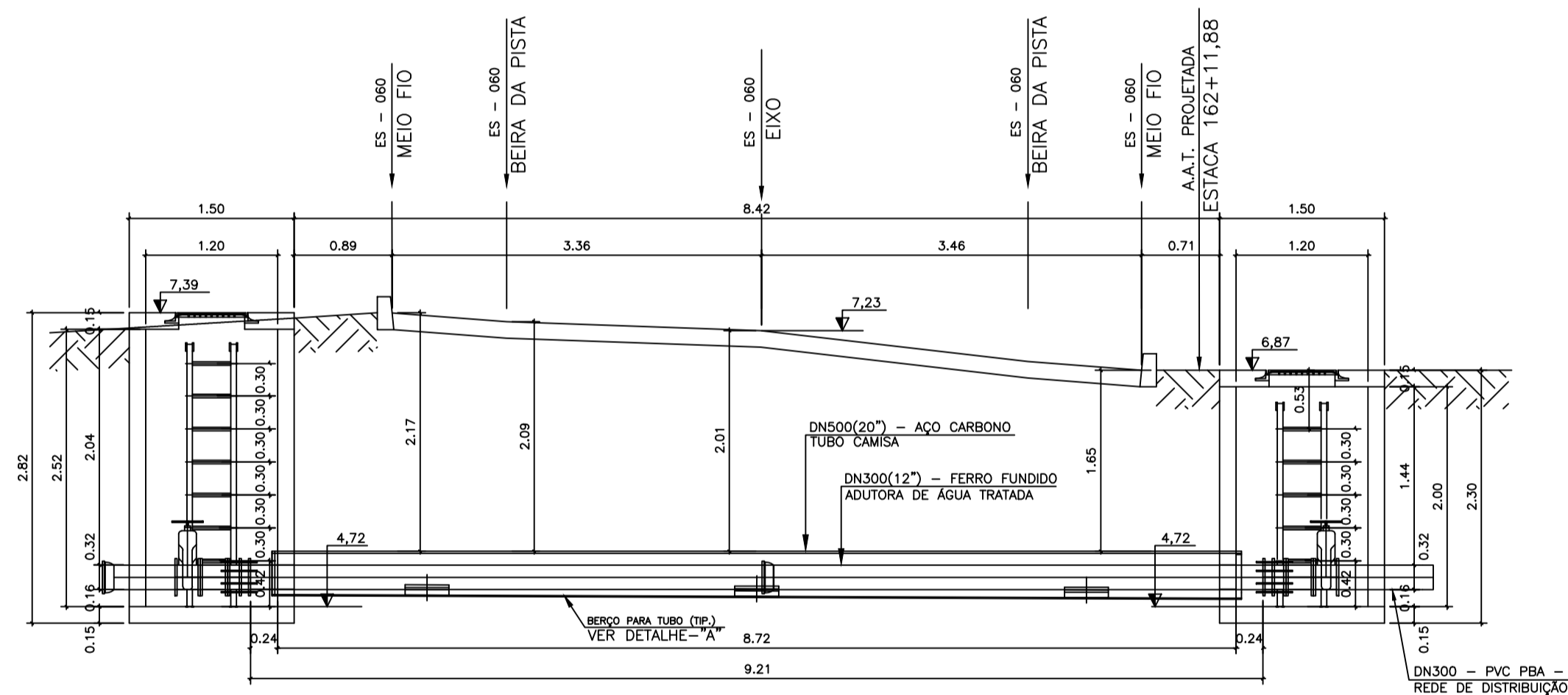
- DIMENSÕES EM CENTÍMETROS, E ELEVAÇÕES EM METROS, EXCETO INDICAÇÃO CONTRÁRIA.
- PARA DETALHE DA TRAVESSIA, VER DESENHO 02/02.

REVISÕES						
REV.	DESCRIÇÃO	PROJ.	DES.	VER.	APR.	DATA

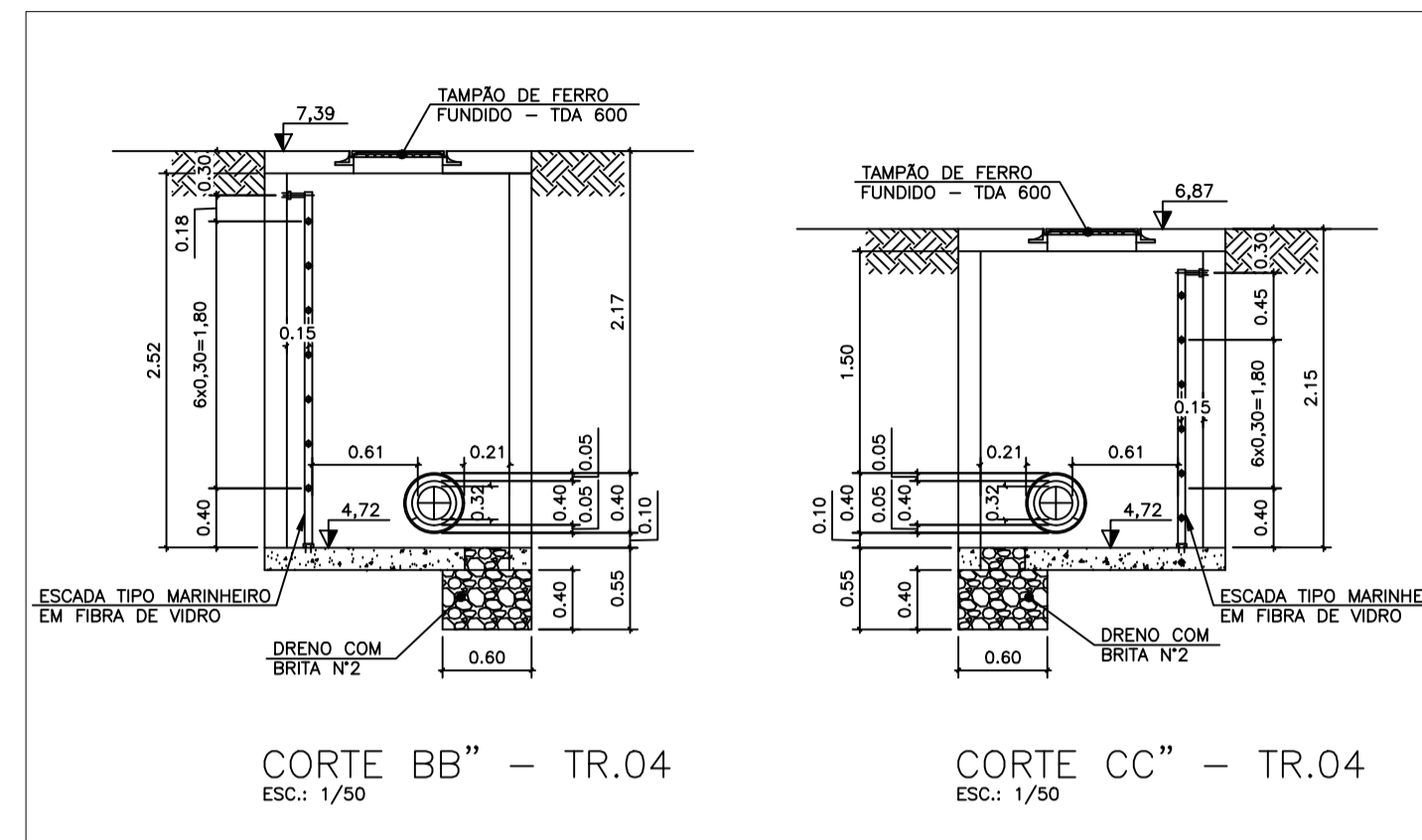
<p>Ciente:</p> <p>PREFEITURA MUNICIPAL DE PRESIDENTE KENNEDY Secretaria Municipal de Obras</p>	<p>Contratada:</p> <p>TRANSMAR Consultoria e Engenharia TEL: (71) 3239-9884 EMAIL: transmarconsultoria@transmarconsultoria.com.br www.transmarconsultoria.com.br</p>		
<p>Responsáveis Técnicos:</p> <p>JOSE CARLOS GUIMARÃES CREA: 37233-D/RJ</p> <p>OTÁVIO B. GUIMARÃES CREA: ES-021348/D</p>	<p>Nº do Contrato:</p> <p>185/2019</p>		
<p>Local: MAROBÁ, PRESIDENTE KENNEDY</p>			
<p>Projeto: CONTRATAÇÃO DE SERVIÇOS ESPECIALIZADOS PARA REVISÃO E ELABORAÇÃO DE PROJETOS DOS SISTEMAS DE ABASTECIMENTO DE ÁGUA, DRENAGEM E ESGOTAMENTO SANITÁRIO DO MUNICÍPIO DE PRESIDENTE KENNEDY-ES</p>			
<p>Título:</p> <p>SISTEMA DE ABASTECIMENTO DE ÁGUA REDE DE DISTRIBUIÇÃO DE ÁGUA TRATADA PROJETO HIDRÁULICO - INTERLIGAÇÃO REDE MAROBÁ</p>	<p>Data:</p> <p>AGOSTO/2021</p>		
<p>Escala:</p> <p>INDICADA</p>	<p>Desenho:</p> <p>TM-PMPK-SB-185-SAAEM-RDA-MA-HDL-01</p>	<p>Prancha:</p> <p>01/02</p>	<p>Revisão:</p> <p>00</p>



DETALHE DE TRAVESSIA 04 SOB RODOVIA ES-060 PLANTA BAIXA ESC.: 1/50

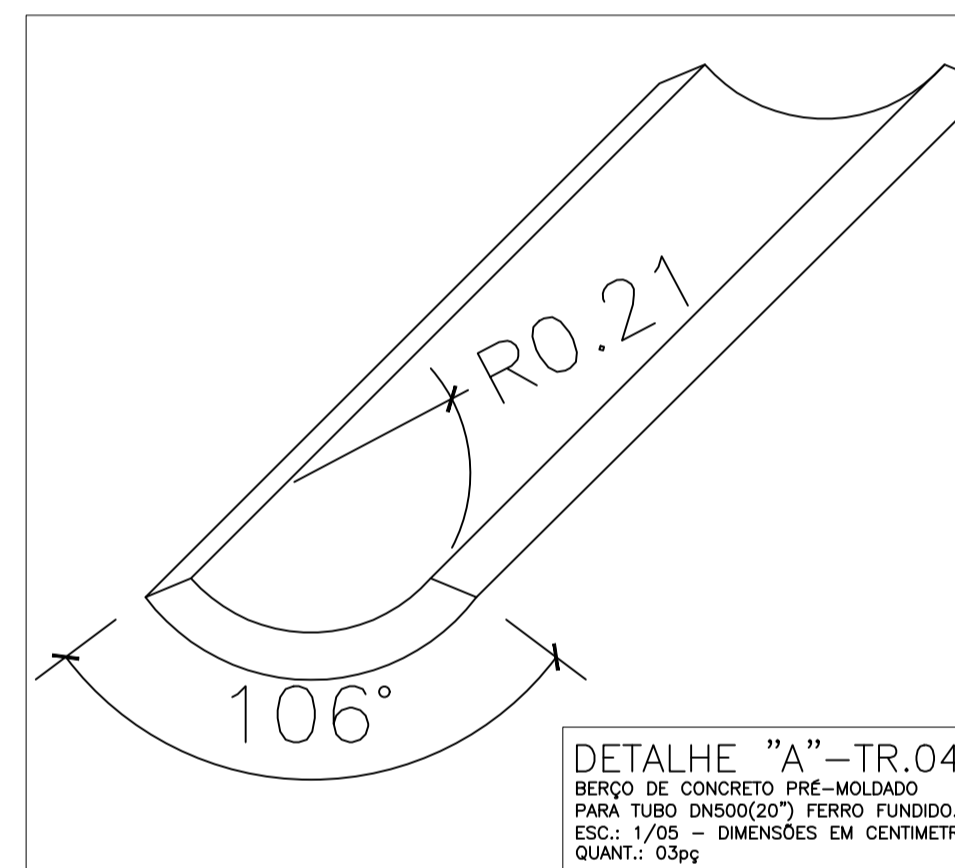


DETALHE DE TRAVESSIA 04 SOB RODOVIA ES-060 CORTE AA" ESC.: 1/50



CORTE BB" - TR.04 ESC.: 1/50

CORTE CC" - TR.04 ESC.: 1/50



DETALHE "A" - TR.04 BERÇO DE CONCRETO PRÉ-MOLDADO PARA TUBO DN500(20) FERRO FUNDIDO. ESC.: 1/05 - DIMENSÕES EM CENTÍMETRO. QUANT.: 03pc

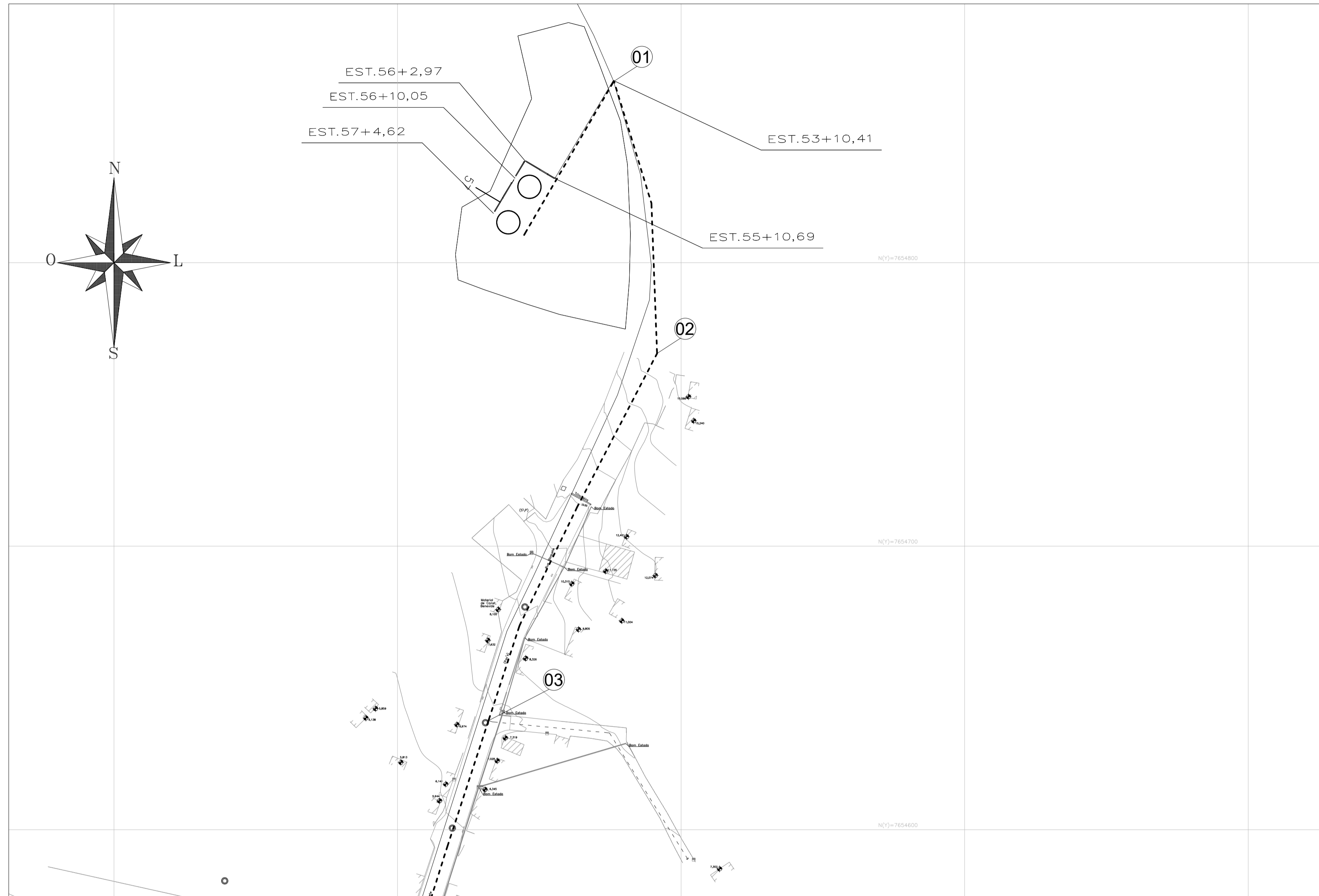
NOTAS:
 1-DIMENSÕES E ELEVAÇÕES EM METRO, DIÂMETROS EM MILÍMETRO, EXCETO ONDE INDICADO.
 2-PARA LOCALIZAÇÃO VER PLANTA E PERFIL DA ADUTORA. DES.: TM-PMPK-SB-185-SAA-EMERG-AAT-01 E TM-PMPK-SB-185-SAA-EMERG-AAT-15.
 ESPECIFICAÇÃO DO TRATAMENTO ANTI-CORROSIVO PARA TUBULAÇÕES E PEÇAS DE AÇO CARBONO
 1 - TRATAMENTO: JATEAMENTO ABRASIVO AO METAL BRANCO, GRAU SA3 DA SSPC-SP5 63T.
 2 - PINTURA PRIMER - 1 DEMÃO DE REVESTIMENTO INORGÂNICO DE ZINCO AUTO CURÁVEL, COM ESPESURA DA PELÍCULA SECA DE 75 MICRONS, COMPONENTE BÁSICO DE SILICATO DE ZINCO FORNHECIDO EM 2 COMPONENTES LÍQUIDOS DE BASE E PO DE ZINCO, ACABAMENTO: 2 DEMOS DE EPOXI POLÍMERA DE GRANDE PESQUENHO, COM ESPESURA DA PELÍCULA DE 125 MICRONS CADA DEMÃO, REVESTIMENTO COM 2 COMPONENTES.
 3 - ACABAMENTO EXTERNO: 1 DEMÃO DE ESMALTE DE POLIURETANO ALIFÁTICO DE ALTA RESISTÊNCIA À ABRASÃO, AGENTES QUÍMICOS E INTEMPÉRIAS, COM ALTO BRILHO.

LISTA DE MATERIAL DA TRAVESSIA 04					
Nº	DISCRIMINAÇÃO	UND.	MATER.	DIÂM.	QUANT.
01	LUA COM BOLSAS E JUNTA ELÁSTICA JGS-PN10	pc	FF"	300	02
02	TUBO CILÍNDRICO P/ JUNTA ELÁSTICA JGS-PN10	pc	FF"	300	02
03	VÁLVULA DE GAVETA COM FLANGES E CUNHA DE BORRACHA CORPO CUNHO COM VOLANTE EURO 23 PN 10	pc	FF"	300	02
04	TOCO COM FLANGES L=0,25m PN 10	pc	FF"	300	02
05	JUNTA DE DESMONTAGEM TRAVADA AXIALMENTE PN 10	pc	FF"	300	02
06	FLANGE SOBREPÓSITO, FABRICADO EM CHAPA ASTM A-36, FACE PLANA, DIMENSÕES CONFORME NORMA ISO 2531	pc	AÇO CARB.	300(12")	02
07	TUBO AÇO C, API 5L, GR. B, ESP.3/8", C/ COST., CONF. ASME B36.10, EXTREMIDADES BISELADAS	m	AÇO CARB.	300(12")	9,21
08	TUBO AÇO C, API 5L, GR. B, ESP.3/8", C/ COST., CONF. ANSI B36.10, EXTREMIDADES BISELADAS	m	AÇO CARB.	500(20")	8,82
09	CURVA 90° PN10	pc	FF"	200	01
10	CURVA 45° PN10	pc	FF"	200	01
ACESSÓRIOS					
	ABF 10-PARA FLANGE DN100(4")	pc	BORRACHA	-	8
	PPF 10 (16x80)mm -PARA FLANGE DN100(4")	pc	AÇO INOX	-	64

NOTAS:
 1 - DIMENSÕES EM CENTÍMETROS, E ELEVAÇÕES EM METROS, EXCETO INDICAÇÃO CONTRÁRIA.
 2 - PARA POSIÇÃO DA TRAVESSIA, VER PLANTA BAIXA, DESENHO 01/02.

REVISÕES						
REV.	DESCRIÇÃO	PROJ.	DES.	VER.	APR.	DATA

Cliente:  PREFEITURA MUNICIPAL DE PRESIDENTE KENNEDY Secretária Municipal de Obras	Contratada:  TRANSMAR Consultoria e Engenharia TEL: (71) 3239-8864 E-MAIL: transmarconsultoria@transmarconsultoria.com.br www.transmarconsultoria.com.br		
Responsáveis Técnicos:  JOSÉ CARLOS GUIMARÃES CREA: 37233-D/RJ	 OTÁVIO B. GUIMARÃES CREA: ES-021348/D	Nº do Contrato: 185/2019	
Local: MAROBÁ, PRESIDENTE KENNEDY			
Projeto: CONTRATAÇÃO DE SERVIÇOS ESPECIALIZADOS PARA REVISÃO E ELABORAÇÃO DE PROJETOS DOS SISTEMAS DE ABASTECIMENTO DE ÁGUA, DRENAGEM E ESGOTAMENTO SANITÁRIO DO MUNICÍPIO DE PRESIDENTE KENNEDY-ES			
Título: SISTEMA DE ABASTECIMENTO DE ÁGUA REDE DE DISTRIBUIÇÃO DE ÁGUA TRATADA PROJETO HIDRÁULICO - INTERLIGAÇÃO REDE MAROBÁ		Data: AGOSTO/2021	
Escala: INDICADA	Desenho: TM-PMPK-SB-185-SAAEM-RDA-MA-HDL-01	Prancha: 02/02	Revisão: 00



PLANTA – REDE DE DISTRIBUIÇÃO
ESC.: 1/1000

PLANTA DE SITUAÇÃO:



CONVENÇÕES:

- DN 50 - - - - -
- DN 100 - - - - -
- DN 200 - - - - -

NOTAS:

1 - DIMENSÕES EM CENTÍMETROS, E ELEVAÇÕES EM METROS, EXCETO INDICAÇÃO CONTRÁRIA.

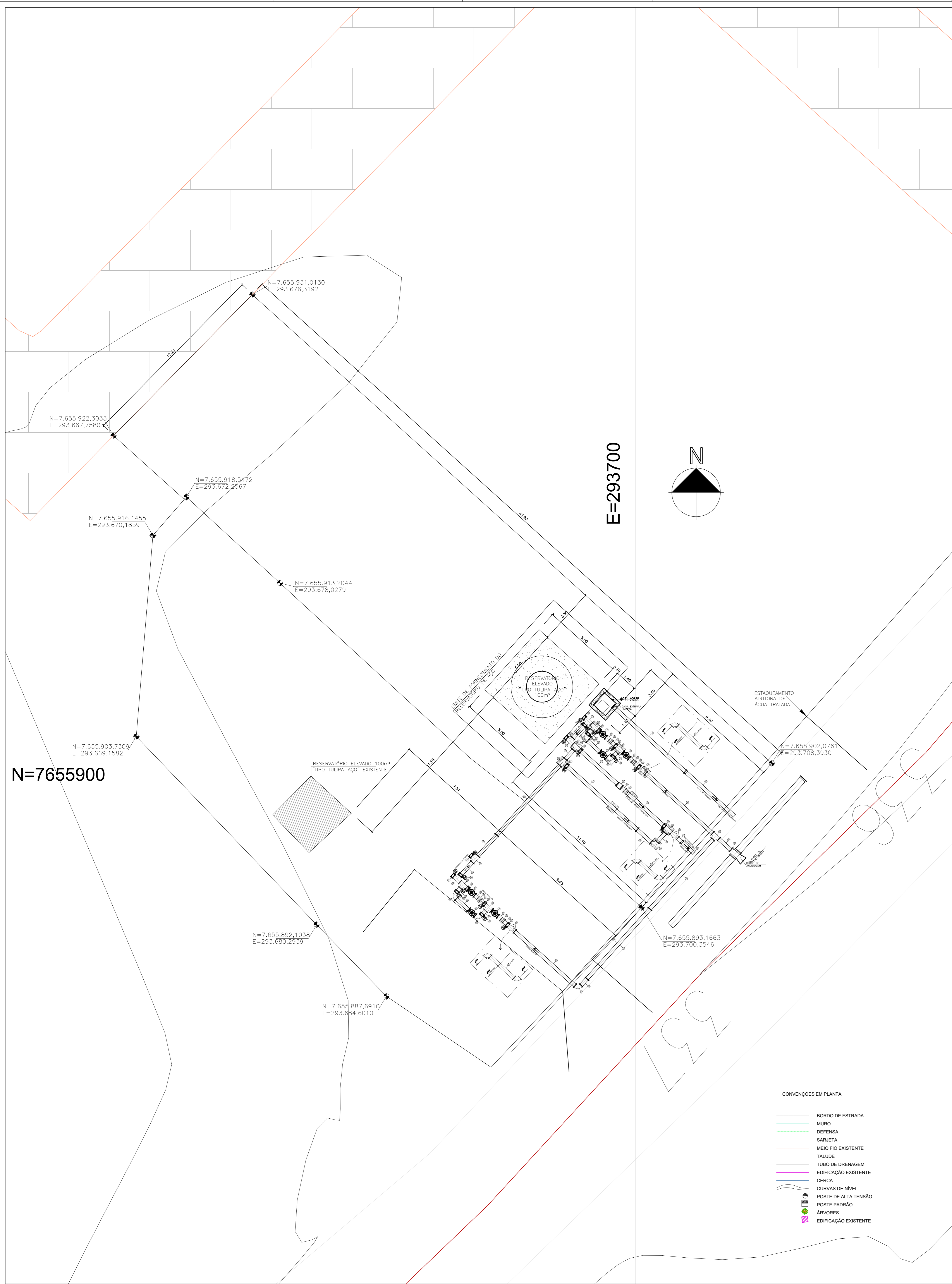


DETALHE DOS NÓS – INTERLIGAÇÃO
ESC.: S/ESCALA

LISTA DE MATERIAIS					
DESCRIÇÃO	MATERIAL	DIÂMETRO	QUANTIDADE	UNIDADE	
TÊ JE BBB PBA	F*F*	200x50	1	PÇ	
EXTREMIDADE FLANGE PONTA	PVC	50	2	PÇ	
EXTREMIDADE FLANGE PONTA	PVC	100	2	PÇ	
REGISTRO FF C/ CUNHA BORRACHA E CORPO CURTO PN10	F*F*	50	1	PÇ	
REGISTRO FF C/ CUNHA BORRACHA E CORPO CURTO PN10	F*F*	100	1	PÇ	
LUVA DE CORRER	F*F*	50	1	PÇ	
LUVA DE CORRER	F*F*	100	1	PÇ	
REDUÇÃO	F*F*	200X100	1	PÇ	
CURVA 90°	F*F*	200	01	PÇ	
CURVA 45°	F*F*	200	02	PÇ	
TUBO DE PVC RÍGIDO JE CLASSE 15 COM ANEL DE BORRACHA (ABNT, NBR-5647)	DEFOFO	200	304	m	

REVISÕES						
REV.	DESCRIÇÃO	PROJ.	DES.	VER.	APR.	DATA

Ciente: PREFEITURA MUNICIPAL DE PRESIDENTE KENNEDY Secretaria Municipal de Obras	Contratada: TRANSMAR Consultoria e Engenharia <small>TEL: (71) 3239-9884 E-MAIL: transmarconsultoria@transmarconsultoria.com.br www.transmarconsultoria.com.br</small>	
Responsáveis Técnicos: JOSÉ CARLOS GUIMARÃES CREA: 37233-D/RJ	 OTÁVIO B. GUIMARÃES CREA: ES-021348/D	Nº do Contrato: 185/2019
Local: Jaqueira, Presidente Kennedy		
Projeto: CONTRATAÇÃO DE SERVIÇOS ESPECIALIZADOS PARA REVISÃO E ELABORAÇÃO DE PROJETOS DOS SISTEMAS DE ABASTECIMENTO DE ÁGUA, DRENAGEM E ESGOTAMENTO SANITÁRIO DO MUNICÍPIO DE PRESIDENTE KENNEDY-ES		
Título: SISTEMA DE ABASTECIMENTO DE ÁGUA REDE DE DISTRIBUIÇÃO DE ÁGUA TRATADA PROJETO HIDRÁULICO - INTERLIGAÇÃO REDE JAQUEIRA		Data: AGOSTO/2021
Escala: INDICADA	Desenho: TM-PMPK-SB-185-SAAEM-RDA-JA-HDL-01	Prancha: 01/01 Revisão: 00



N=7655900

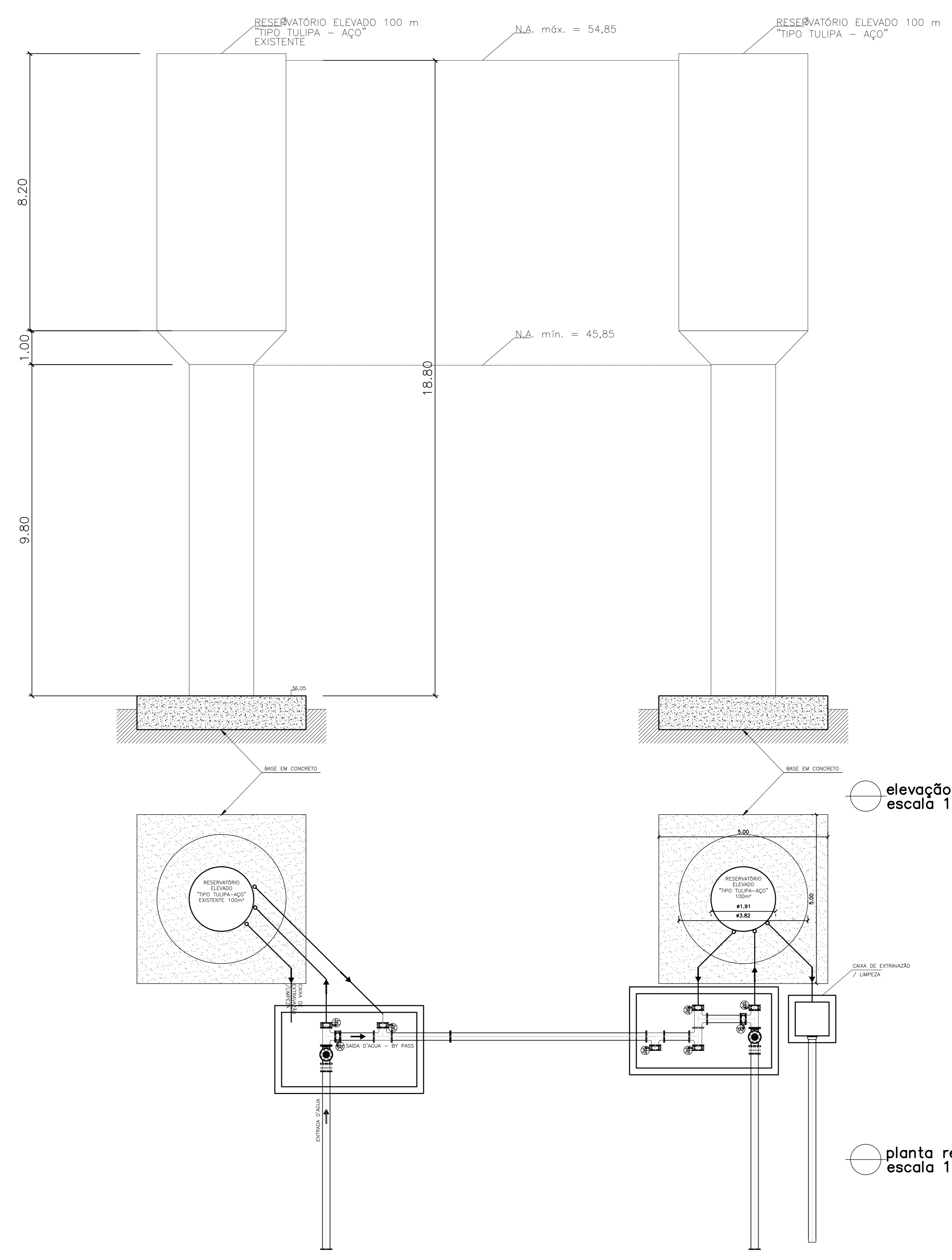
E=293700

- CONVENÇÕES EM PLANTA
- BORDO DE ESTRADA
 - MURTO
 - DEFENSA
 - SARRETA
 - MEIO FIO EXISTENTE
 - TALUDE
 - TUBO DE DRENAGEM
 - EDIFICAÇÃO EXISTENTE
 - CERCA
 - CURVAS DE NÍVEL
 - POSTE DE ALTA TENSÃO
 - POSTE PADRÃO
 - ÁRVORES
 - EDIFICAÇÃO EXISTENTE

LISTA DE MATERIAIS - RESERVATÓRIO ELEVADO DE 100 m³
SANTO EDUARDO

ITEM	DESCRIÇÃO	DN	MATERIAL	QUANTIDADE	OBS.
01	TMF 16	400x200	F ² F ²	1	
02	Tubo FF 16	200	AÇO	5	L=1,00m
03	TF 16	200x200	F ² F ²	12	
04	Tubo FF 16	200	AÇO	1	L=5,53m
05	CSO FF 16	200	F ² F ²	12	
06	VSM 16	200	F ² F ²	19	
07	Toco FF 16	200	F ² F ²	15	L=0,25m
08	Junta de Desmontagem FF 16	200	F ² F ²	5	
09	FILTRO FF 16	200	F ² F ²	2	
10	VÁLVULA Controladora de Nível FF 16	200	F ² F ²	4	
11	Tubo FF 16	200	AÇO	3	L=0,75m
12	Tubo FF 16	200	F ² F ²	2	L=3,00m
13	MACROMEDIDOR ULTRASSÔNICO FF 16	200	F ² F ²	1	
14	EPP 16	200	F ² F ²	1	
15	Tubo FF 16	200	F ² F ²	3	L=5,80m
16	Tubo FF 16	200	F ² F ²	1	L=1,74m
17	Tubo FF 16	200	F ² F ²	3	L=5,01m
18	Tubo FF 16	200	F ² F ²	1	L=0,55m
19	TOCO FF 16	200	F ² F ²	1	L=0,50m
20	Tubo JE (REDE DE DISTRIBUIÇÃO)	200	DEF ² F ²	1	
21	Tubo JE (DESGARDA)	200	DEF ² F ²	70m	
22	Tubo FF 16	200	F ² F ²	2	L=1,95m
23	Tubo FF 16	200	F ² F ²	1	L=1,38m

OBS.: É OBRIGATÓRIO QUE OS NÍVEIS DE ÁGUA DO RESERVATÓRIO PROJETADO SEJAM IDÊNTICOS AO DO RESERVATÓRIO EXISTENTE.



REVISÕES

REV.	DESCRIÇÃO	PROJ.	DES.	VER.	APR.	DATA

Cliente: PREFEITURA MUNICIPAL DE PRESIDENTE KENNEDY
 Secretário Municipal de Obras

Contratada: **TRANSMAR**
 Consultoria e Engenharia

Responsáveis Técnicos: JOSÉ CARLOS GUIMARÃES (CREA: 37233-D/RJ) e OTÁVIO B. GUIMARÃES (CREA: ES-021348/D)

N° do Contrato: 185/2019

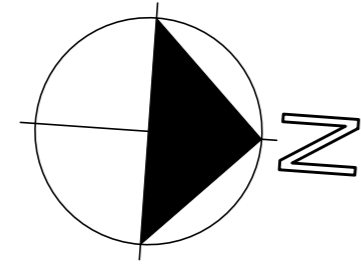
Local: PRESIDENTE KENNEDY - ES

Projeto: CONTRATAÇÃO DE SERVIÇOS ESPECIALIZADOS PARA REVISÃO E ELABORAÇÃO DE PROJETOS DOS SISTEMAS DE ABASTECIMENTO DE ÁGUA, DRENAGEM E ESGOTAMENTO SANITÁRIO DO MUNICÍPIO DE PRESIDENTE KENNEDY-ES

Título: SISTEMA DE ABASTECIMENTO DE ÁGUA - RESERVATÓRIOS PROJETO HIDRÁULICO - RESERVATÓRIO SANTO EDUARDO

Data: ABRIL/2021

Escala: INDICADA Desenho: TM PK SB 185 SAA RES SE HDL Prancha: 01/01 Revisão: 01



ÁREA DESAPROPRIAÇÃO RESERVATÓRIO PRAIA DAS NEVES

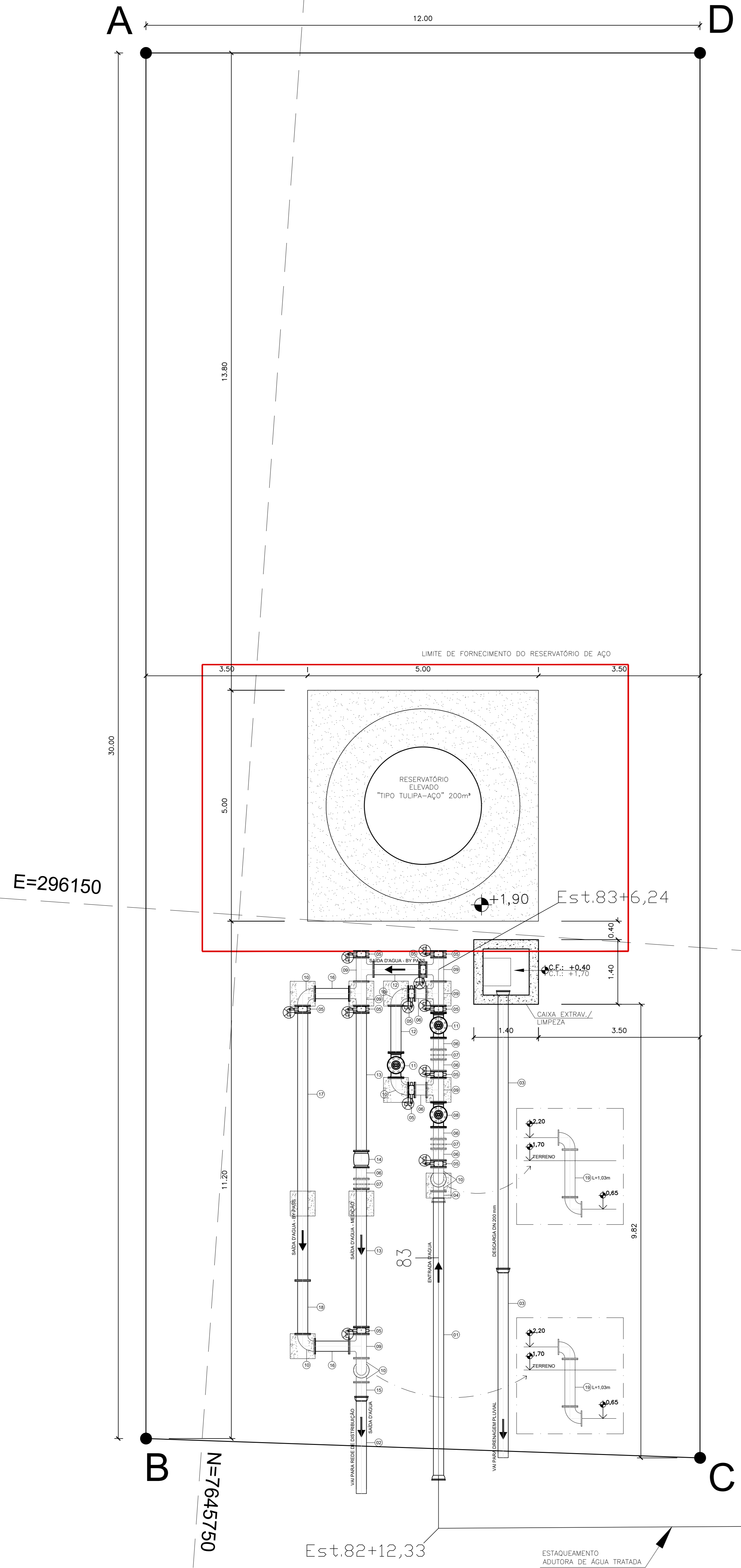
VÉRTICE	COORDENADAS		EXTENÇÃO
	E	N	
A	296.131,525	7.645.746,670	30,00
B	296.161,450	7.645.748,785	12,00
C	296.161,021	7.645.760,784	30,42
D	296.130,679	7.645.758,639	12,00
A	296.131,525	7.645.746,670	

ÁREA (m²)=	362,51
PERÍMETRO (m)=	84,43

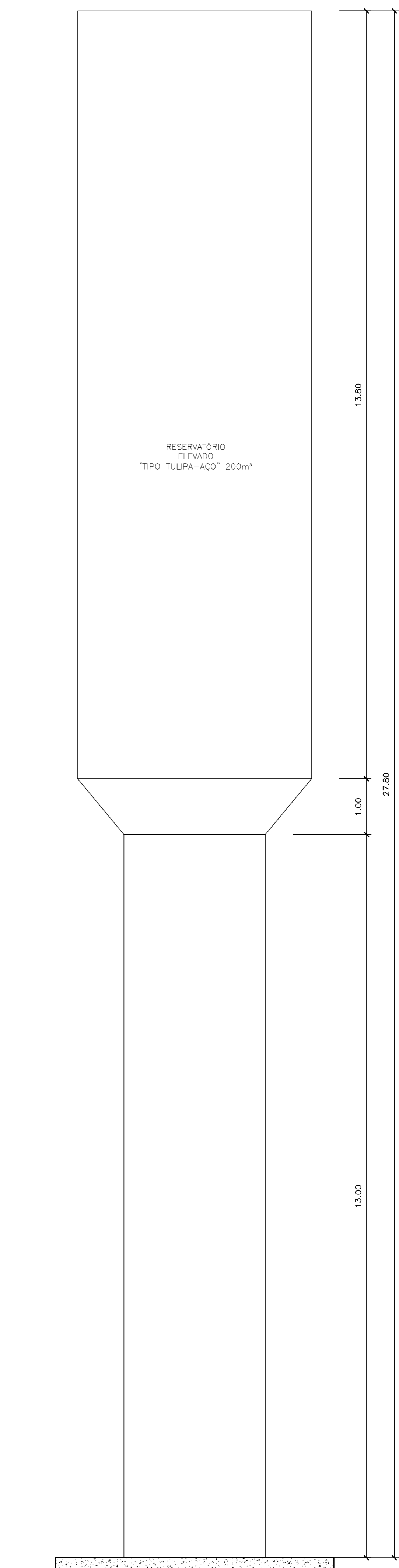
LISTA DE MATERIAIS - RESERVATÓRIO ELEVADO DE 200 m³ PRAIA DAS NEVES

ÍTEM	DESCRIÇÃO	DN	MATERIAL	QUANT	OBS.
01	Tube K7 JE	200	Fº Fº	-	ADUTORA
02	Tube JE	200	DEFº Fº	-	REDE DIST.
03	Tube JE	200	DEFº Fº	50m	DESCARGA
04	EFJM 16	200	Fº Fº	1	
05	VBM FF 16	200	Fº Fº	10	
06	Toco FF 16	200	Fº Fº	7	L=0,25m
07	Junta de Desmontagem FF 16	200	Fº Fº	3	
08	FILTRO FF 16	200	Fº Fº	1	
09	TFF 16	200x200	Fº Fº	5	
10	C90 FF 16	200	Fº Fº	7	
11	Válvula Controladora de Nível FF 16	200	Fº Fº	2	
12	Tube FF 16	200	AÇO	2	L=1,00m
13	Tube FF 16	200	AÇO	2	L=3,00m
14	Macroedidor Ultrassônico FF 16	200	Fº Fº	1	
15	EFP 16	200	Fº Fº	1	
16	Tube FF 16	200	AÇO	2	L=0,75m
17	Tube FF 16	200	AÇO	1	L=5,80m
18	Tube FF 16	200	AÇO	1	L=1,16m
19	Tube FF 16	200	Fº Fº	2	L=1,03m

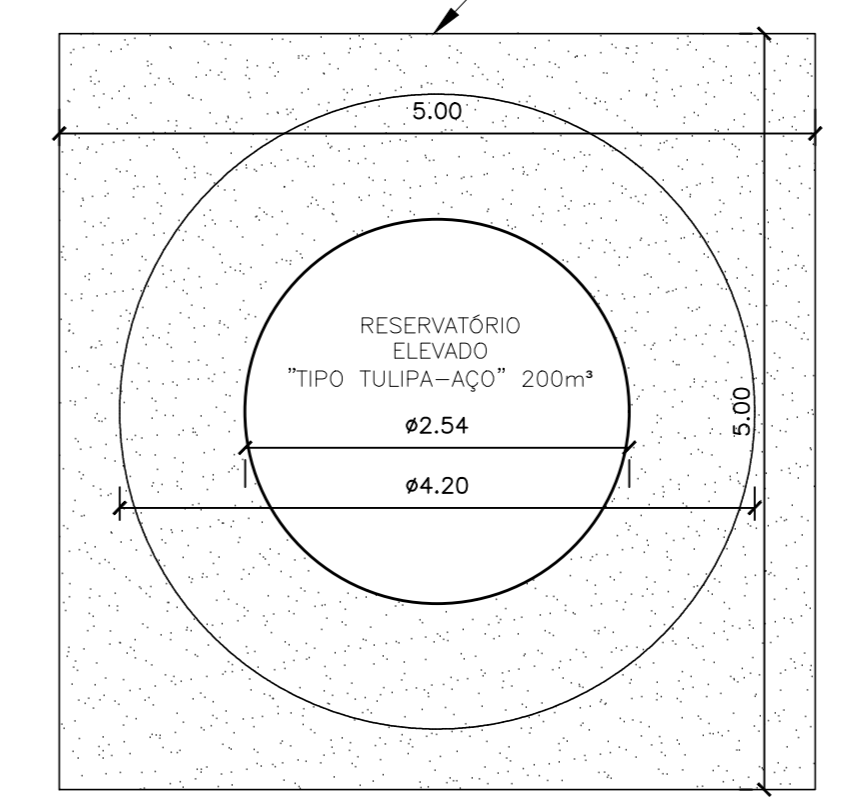
ESPECIFICAÇÕES TÉCNICAS :



planta tubulações escala 1/50



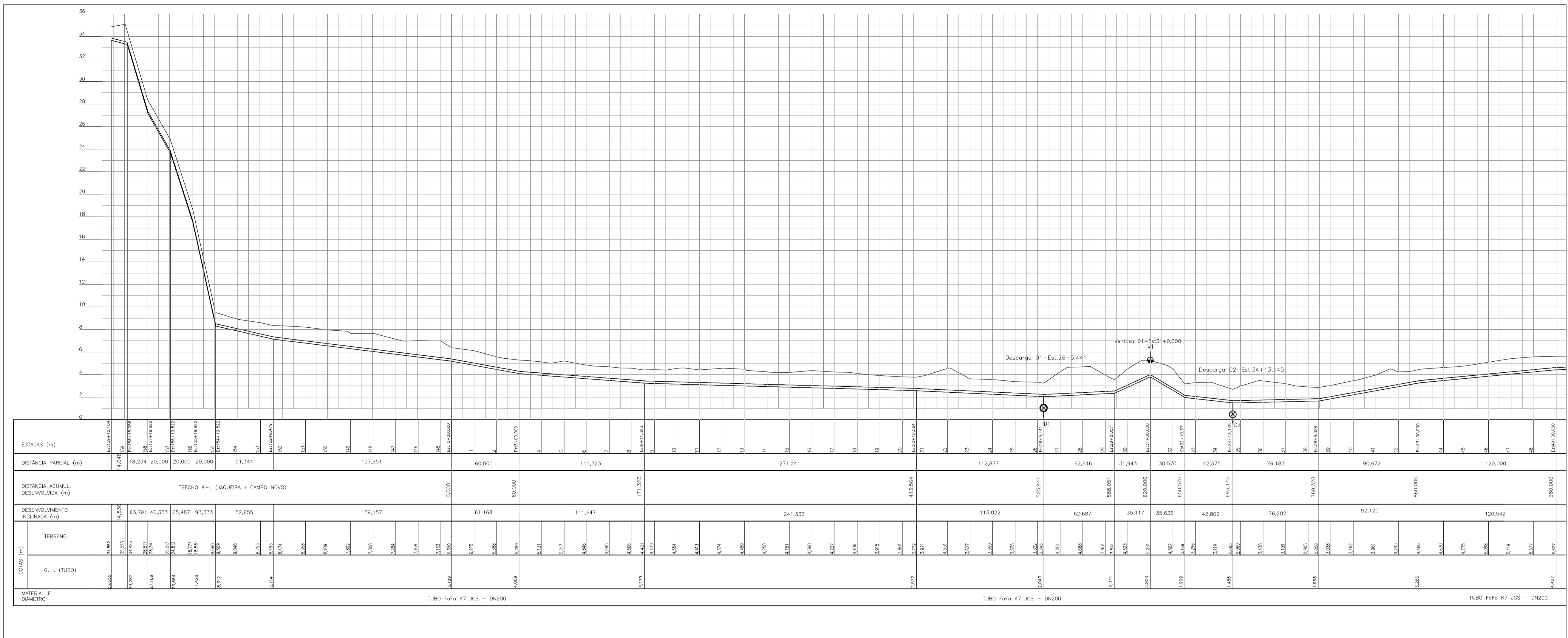
elevação reservatório elevado 200m³ escala 1/50

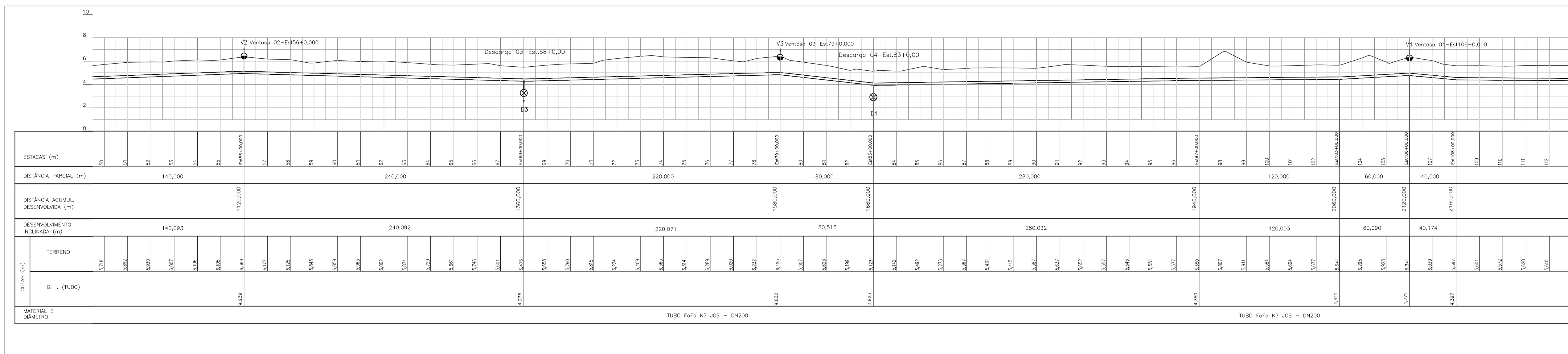
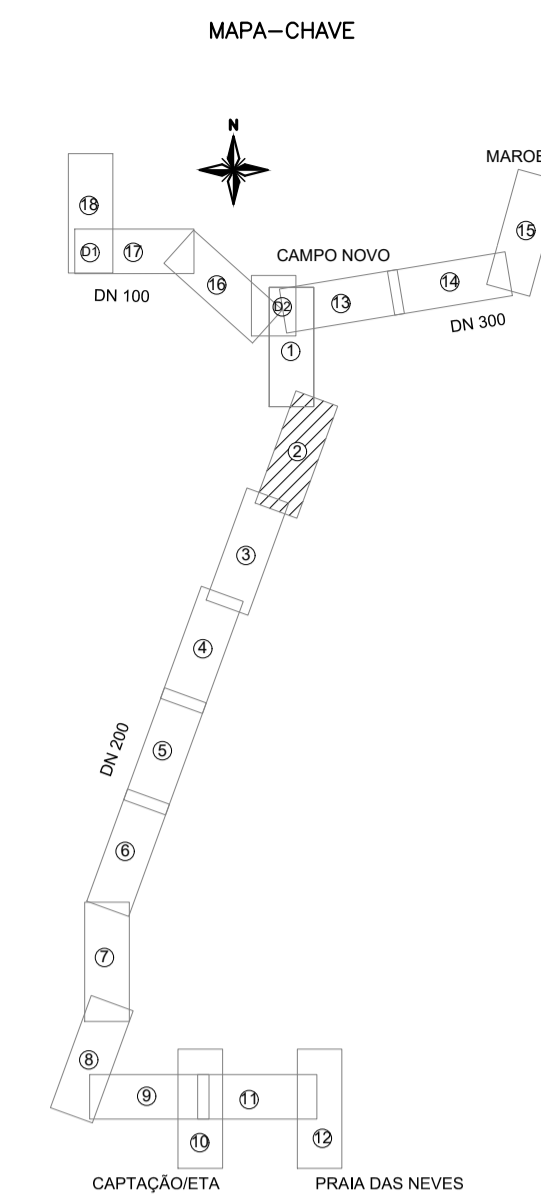


planta reservatório elevado 200m³ escala 1/50

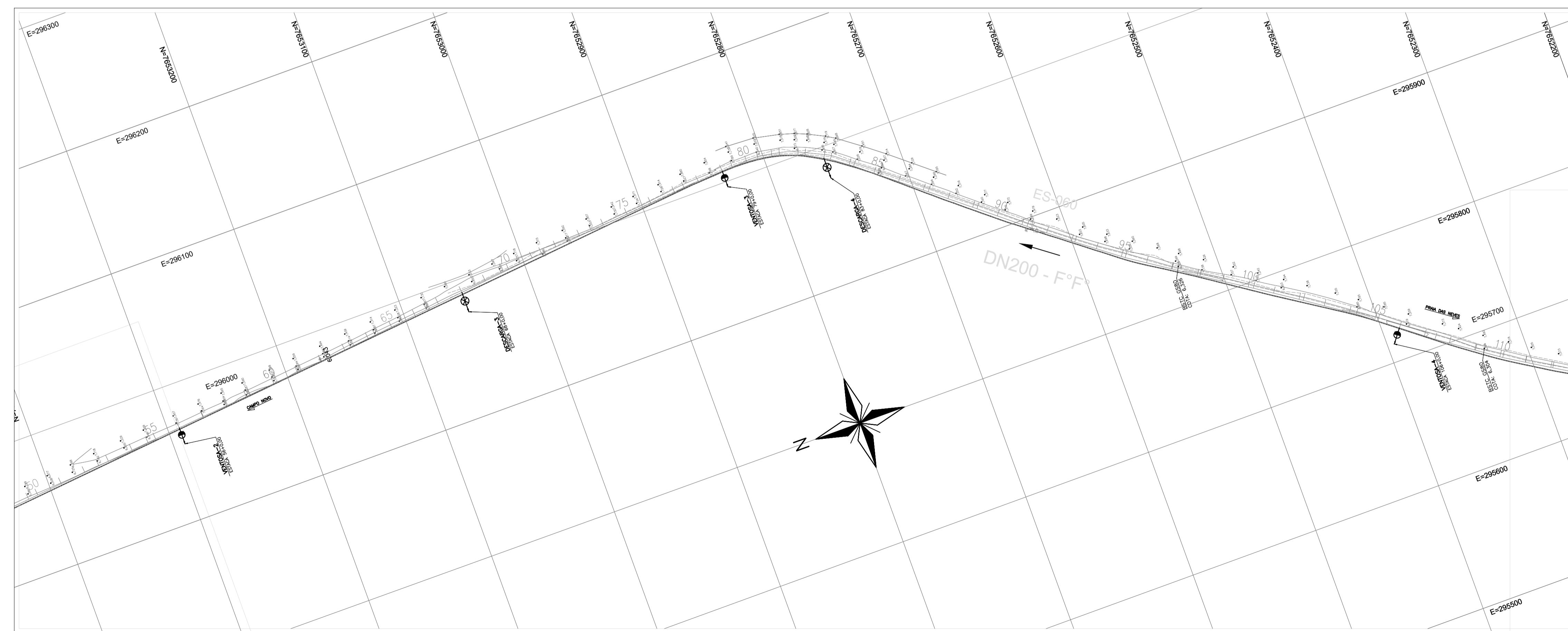
REVISÕES					
REV.	DESCRIÇÃO	PROJ.	DES.	VER.	APR. DATA

Ciente:	PREFEITURA MUNICIPAL DE PRESIDENTE KENNEDY Secretaria Municipal de Obras	Contratada:	TRANSMAR Consultoria e Engenharia
Responsáveis Técnicos:	JOSÉ CARLOS GUMARÃES CREA: 37233-D/RJ	OTÁVIO B. GUMARÃES CREA: ES-021348/D	Nº do Contrato: 185/2019
Local:	PRESIDENTE KENNEDY - ES		
Projeto:	CONTRATAÇÃO DE SERVIÇOS ESPECIALIZADOS PARA REVISÃO E ELABORAÇÃO DE PROJETOS DOS SISTEMAS DE ABASTECIMENTO DE ÁGUA, DRENAGEM E ESGOTAMENTO SANITÁRIO DO MUNICÍPIO DE PRESIDENTE KENNEDY-ES		
Título:	SISTEMA DE ABASTECIMENTO DE ÁGUA - RESERVATÓRIOS PROJETO HIDRÁULICO - RESERVATÓRIO PRAIA DAS NEVES		Data: ABRIL/2021
Escala:	Desenho: INDICADA	Prancha: TM PK SB 185 SAA RES PN HDL	Revisão: 01/01 01





PERFIL DA ADUTORA
ESC. : H=1:2000 ; V=1:200

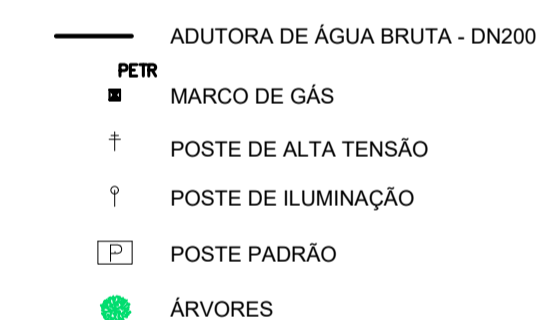


PLANTA
ESC. : 1:2000

CONVENÇÕES NO PERFIL



CONVENÇÕES EM PLANTA

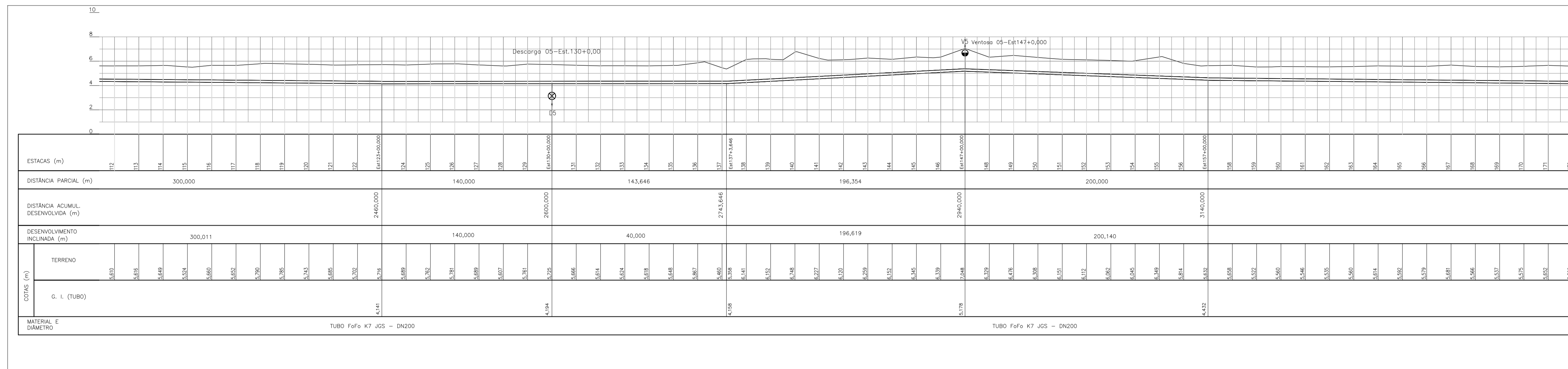


NOTAS:

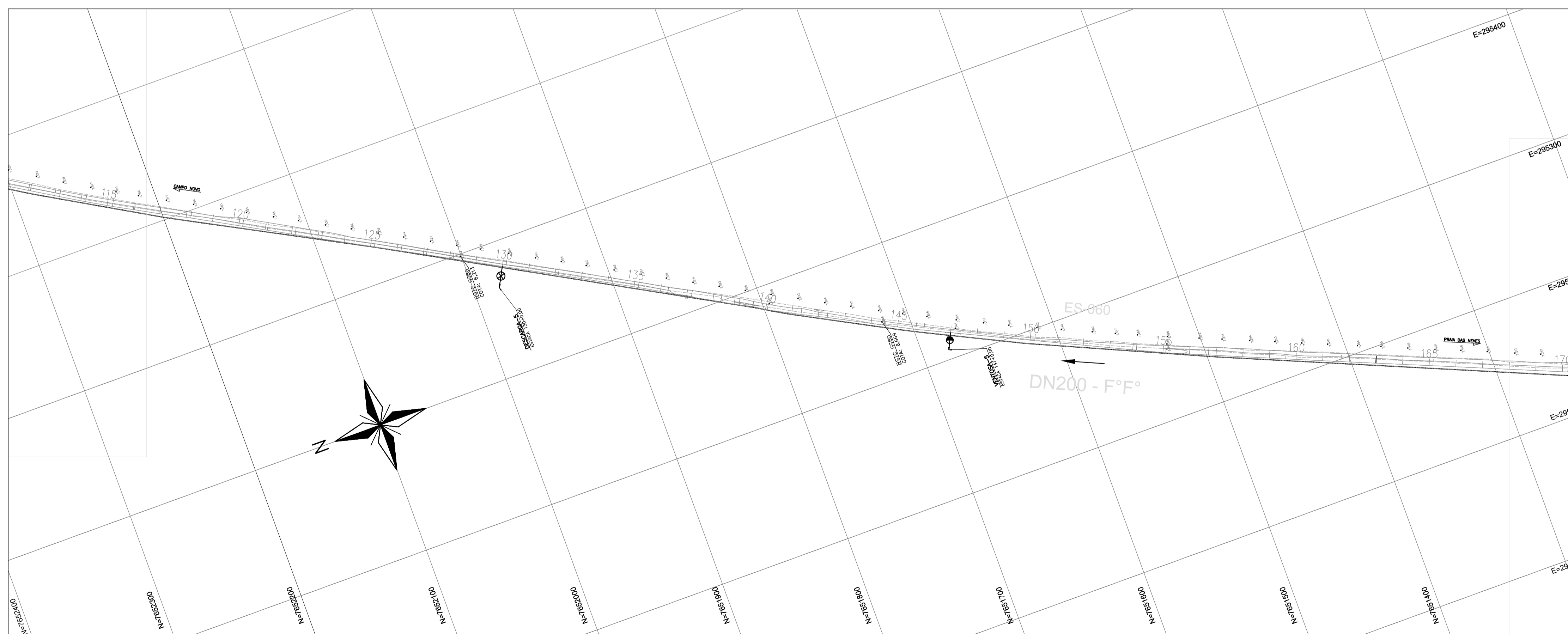
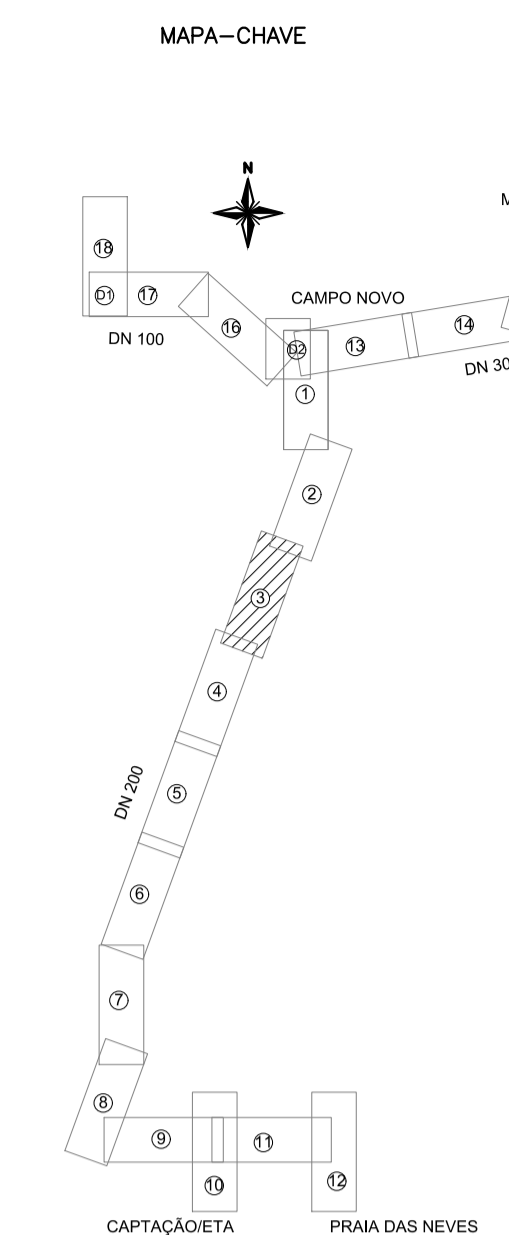
- PARA DETALHE DAS DESCARGAS E VENTOSAS, VER DES. TM-PMPK-SB-185-SAA-EMERG-AAT-13 E TM-PMPK-SB-185-SAA-EMERG-AAT-15
- POR EXIGÊNCIA DO DER-ES, O RECOBRIMENTO MÍNIMO DA ADUTORA, PROJETADA NO TABULEIRO DA PISTA DE ROLAMENTO, É DE 1,50m.

REVISÕES						
REV.	DESCRIÇÃO	PROJ.	DES.	VER.	APR.	DATA

Ciente: PREFEITURA MUNICIPAL DE PRESIDENTE KENNEDY Secretaria Municipal de Obras	Contratada: TRANSMAR Consultoria e Engenharia TEL: 071 3029-8884 EMAIL: transmar@transmarconsultoria.com.br www.transmarconsultoria.com.br		
Responsáveis Técnicos: JOSÉ CARLOS GUIMARÃES CREA: 37233-D/RJ	OTÁVIO B. GUIMARÃES CREA: ES-021348/D	Nº do Contrato: 185/2019	
Local: PRESIDENTE KENNEDY - ES			
Projeto: CONTRATAÇÃO DE SERVIÇOS ESPECIALIZADOS PARA REVISÃO E ELABORAÇÃO DE PROJETOS DOS SISTEMAS DE ABASTECIMENTO DE ÁGUA, DRENAGEM E ESGOTAMENTO SANITÁRIO DO MUNICÍPIO DE PRESIDENTE KENNEDY-ES			
Título: PROJETO EMERGENCIAL-SISTEMA DE ABASTECIMENTO DE ÁGUA ADUTORA DE ÁGUA TRATADA - HIDRÁULICO TRECHO RESERVATÓRIO CAMPO NOVO x ETA		Data: MARÇO/2020	
Escala: 1/2000	Desenho: TM-PMPK-SB-185-SAA-EMERG-AAT-02	Prancha: 02/25	Revisão: 01

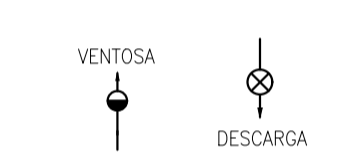


PERFIL DA ADUTORA
ESC. : H=1:2000 ; V=1:200

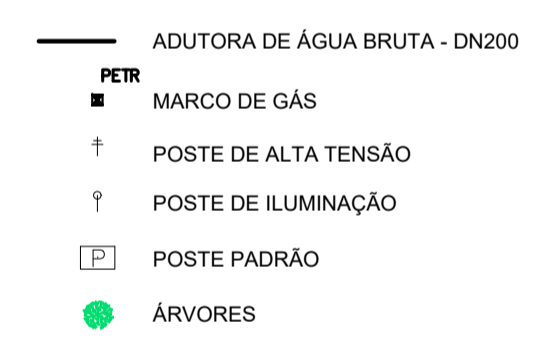


PLANTA
ESC. : 1:2000

CONVENÇÕES NO PERFIL



CONVENÇÕES EM PLANTA

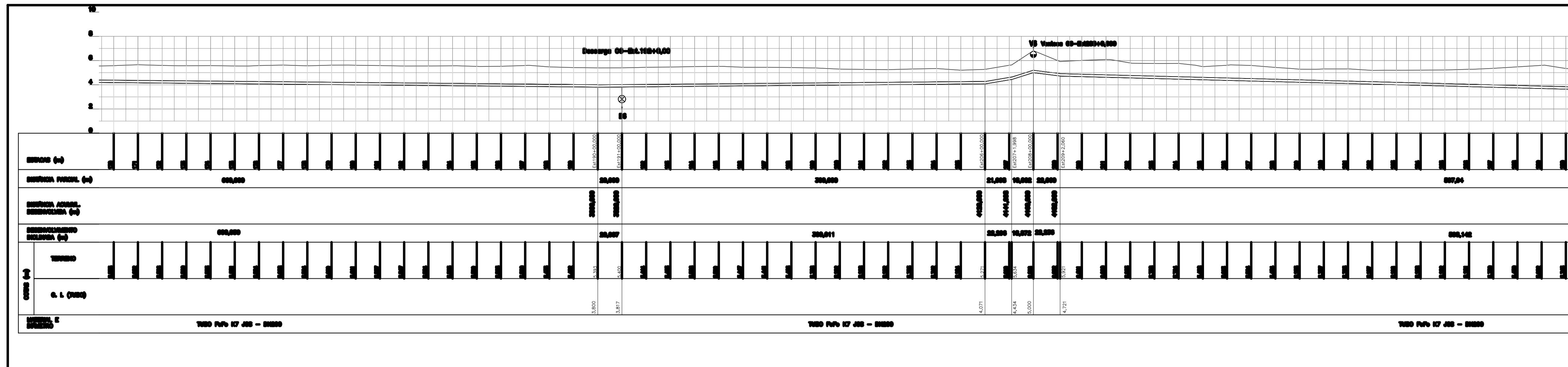
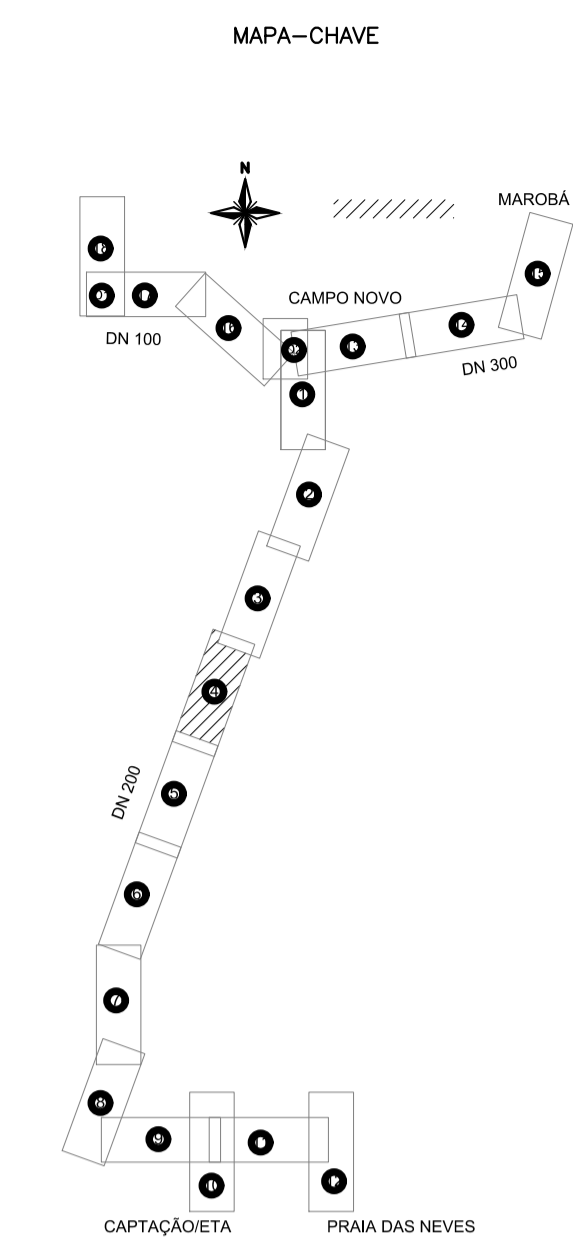


NOTAS:

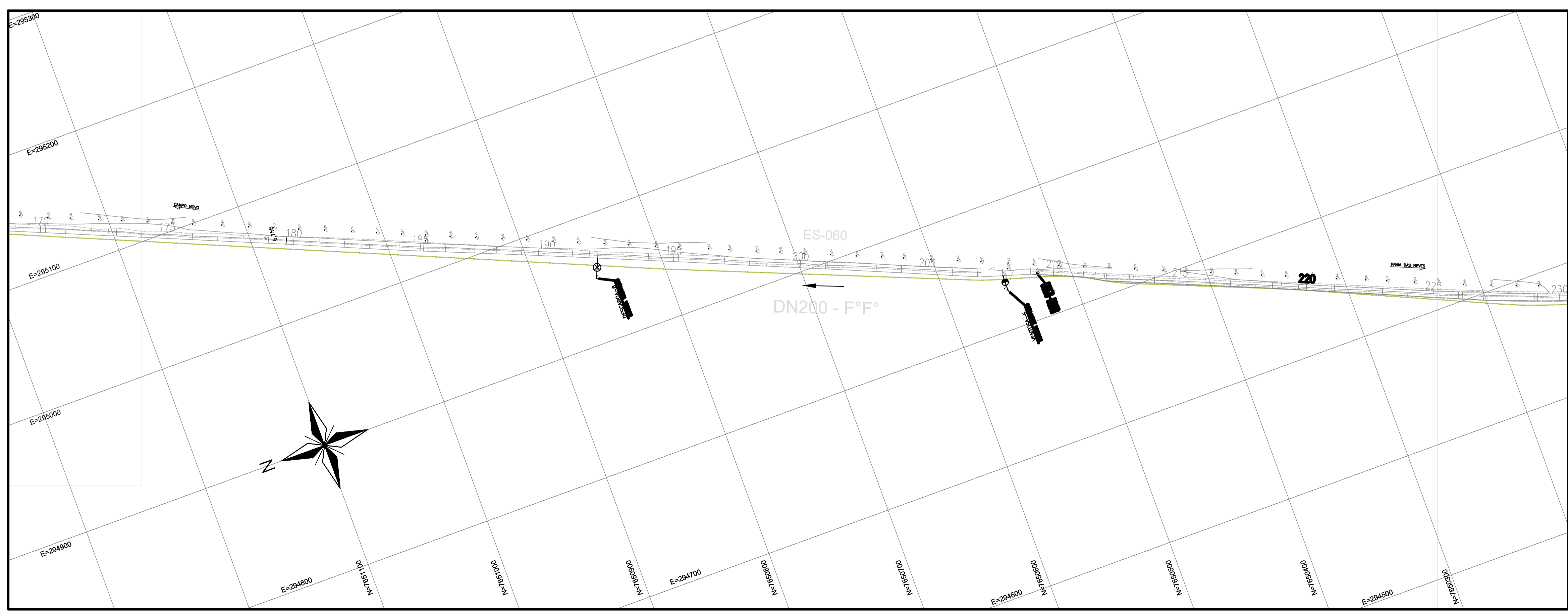
- PARA DETALHE DAS DESCARGAS E VENTOSAS, VER DES. TM-PMPK-SB-185-SAA-EMERG-AAT-13 E TM-PMPK-SB-185-SAA-EMERG-AAT-15
- POR EXIGÊNCIA DO DER-ES, O RECOBRIMENTO MÍNIMO DA ADUTORA, PROJETADA NO TABULEIRO DA PISTA DE ROLAMENTO, É DE 1,50m.

REVISÕES					
REV.	DESCRIÇÃO	PROJ.	DES.	VER.	APR. DATA

Ciente: PREFEITURA MUNICIPAL DE PRESIDENTE KENNEDY Secretaria Municipal de Obras	Contratada: TRANSMAR Consultoria e Engenharia TEL: 071 3239-8884 EMAIL: transmar@transmarconsultoria.com.br www.transmarconsultoria.com.br		
Responsáveis Técnicos: JOSÉ CARLOS GUIMARÃES CREA: 37233-D/RJ	 OTÁVIO B. GUIMARÃES CREA: ES-021348/D	Nº do Contrato: 185/2019	
Local: PRESIDENTE KENNEDY - ES			
Projeto: CONTRATAÇÃO DE SERVIÇOS ESPECIALIZADOS PARA REVISÃO E ELABORAÇÃO DE PROJETOS DOS SISTEMAS DE ABASTECIMENTO DE ÁGUA, DRENAGEM E ESGOTAMENTO SANITÁRIO DO MUNICÍPIO DE PRESIDENTE KENNEDY-ES			
Título: PROJETO EMERGENCIAL-SISTEMA DE ABASTECIMENTO DE ÁGUA ADUTORA DE ÁGUA TRATADA - HIDRÁULICO TRECHO RESERVATÓRIO CAMPO NOVO x ETA	Data: MARÇO/2020		
Escala: 1/2000	Desenho: TM-PMPK-SB-185-SAA-EMERG-AAT-03	Prancha: 03/25	Revisão: 01

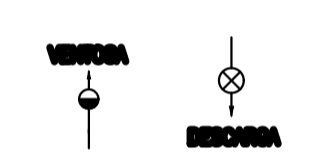


PERFIL DA ADUTORA
ESC. : H=1:2000 ; V=1:200

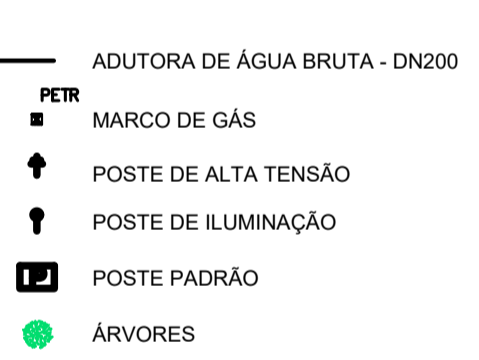


PLANTA
ESC. : 1:2000

CONVENÇÕES NO PERFIL



CONVENÇÕES EM PLANTA

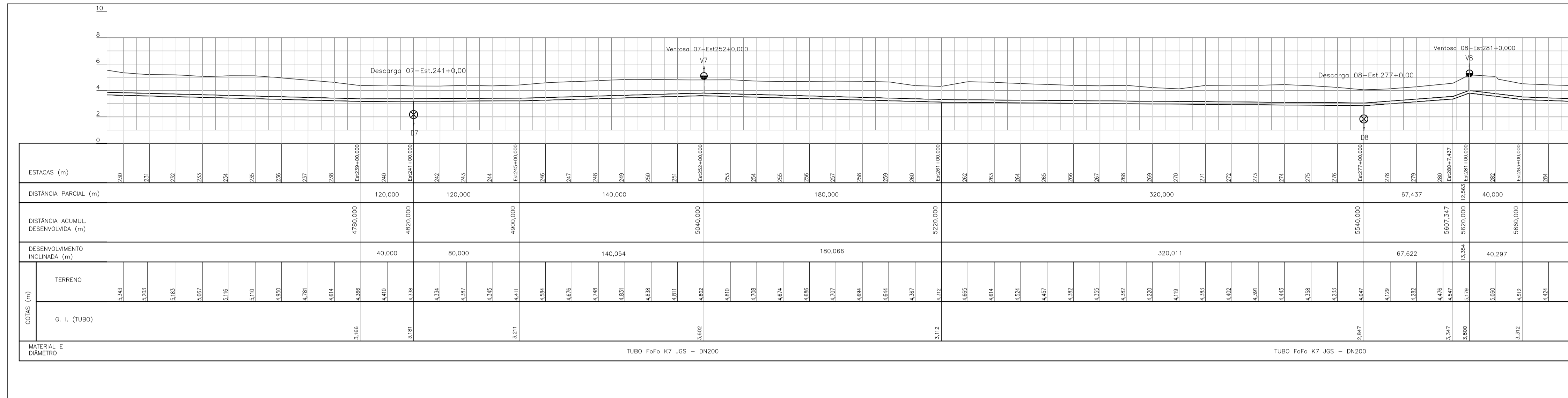


NOTAS:

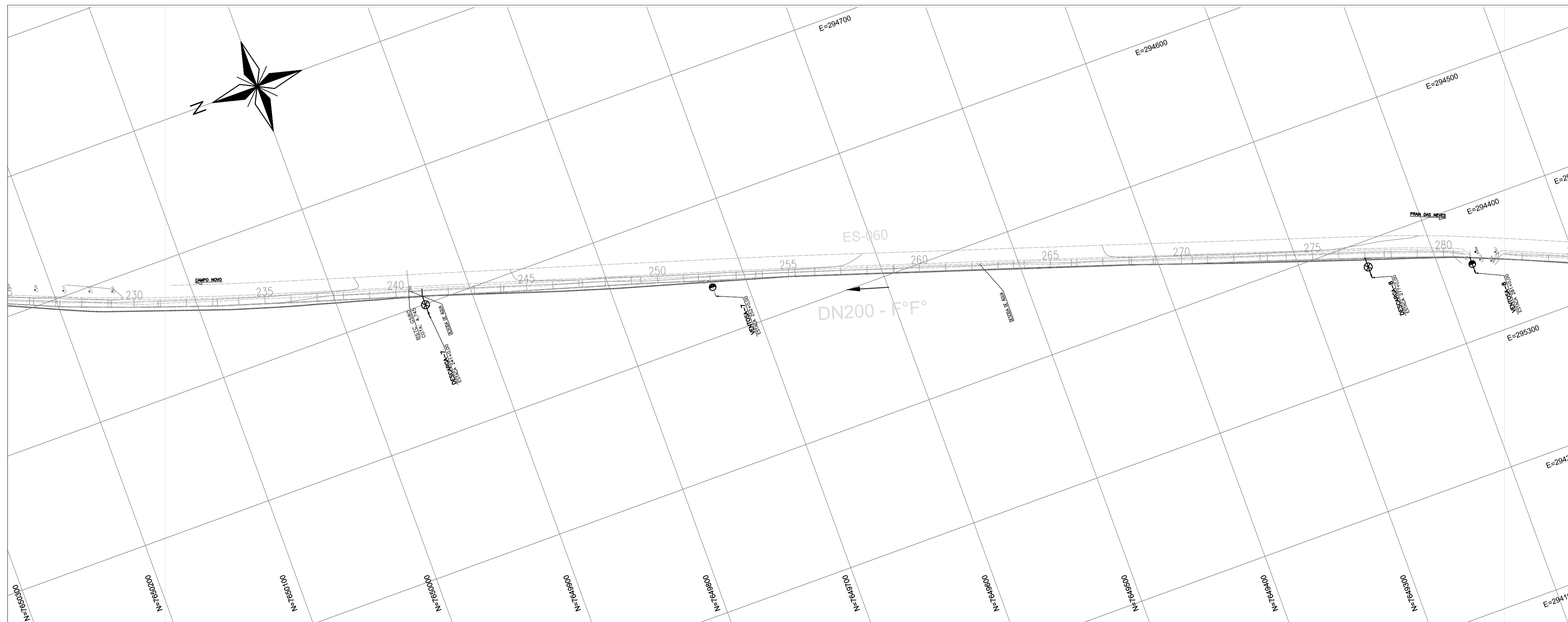
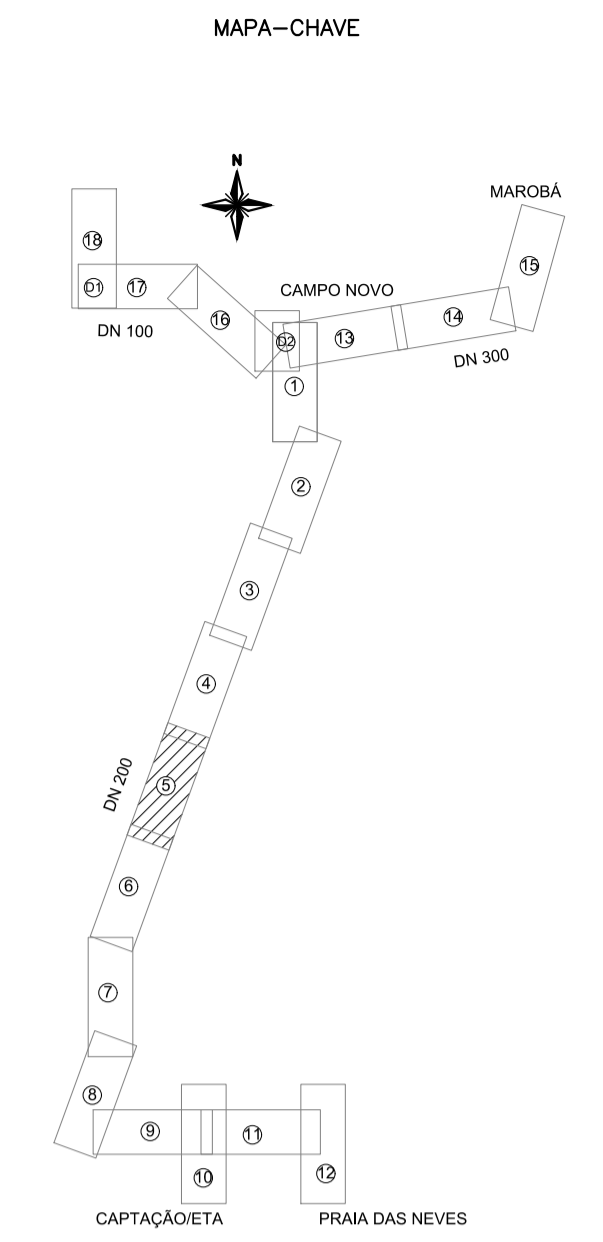
- 1 - PARA DETALHE DAS DIMENSÕES E VENTOSAS, VER DES. TM-PMPK-SB-185-SAA-EMERG-AAT-13 E TM-PMPK-SB-185-SAA-EMERG-AAT-15
- 2 - POR EXIGÊNCIA DO DER-ES, O RECOBRIMENTO MÍNIMO DA ADUTORA, PROJEADA NO TABULEIRO DA PISA DE ROLAMENTO, É DE 1,50m.

REVISÕES						
REV.	DESCRIÇÃO	PROJ.	DES.	VER.	APR.	DATA

Ciente:	PREFEITURA MUNICIPAL DE PRESIDENTE KENNEDY Secretaria Municipal de Obras	Contratada:	TRANSMAR Consultoria e Engenharia TEL: 071 3029-9884 EMAIL: transmarconsultoria@transmarconsultoria.com.br www.transmarconsultoria.com.br
Responsáveis Técnicos:	JOSÉ CARLOS GUIMARÃES CREA: 37233-D/RJ	OTÁVIO B. GUIMARÃES CREA: ES-021348/D	N° do Contrato: 185/2019
Local:	PRESIDENTE KENNEDY - ES		
Projeto:	CONTRATAÇÃO DE SERVIÇOS ESPECIALIZADOS PARA REVISÃO E ELABORAÇÃO DE PROJETOS DOS SISTEMAS DE ABASTECIMENTO DE ÁGUA, DRENAGEM E ESGOTAMENTO SANITÁRIO DO MUNICÍPIO DE PRESIDENTE KENNEDY-ES		
Título:	PROJETO EMERGENCIAL-SISTEMA DE ABASTECIMENTO DE ÁGUA ADUTORA DE ÁGUA TRATADA - HIDRÁULICO TRECHO RESERVATÓRIO CAMPO NOVO x ETA	Data:	MARÇO/2020
Escala:	1/2000	Desenho:	TM-PMPK-SB-185-SAA-EMERG-AAT-04
Prancha:	04/25	Revisão:	01

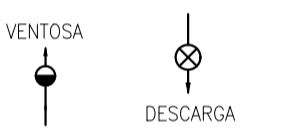


PERFIL DA ADUTORA
ESC. : H=1:2000 ; V=1:200

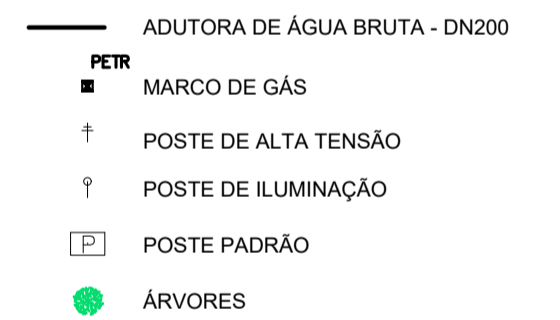


PLANTA
ESC. : 1:2000

CONVENÇÕES NO PERFIL



CONVENÇÕES EM PLANTA



NOTAS:

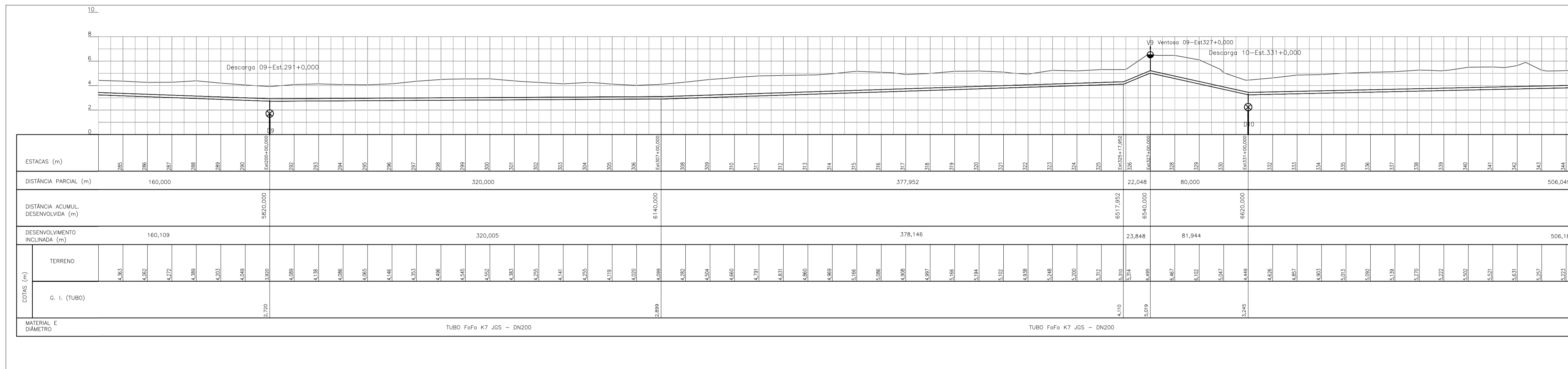
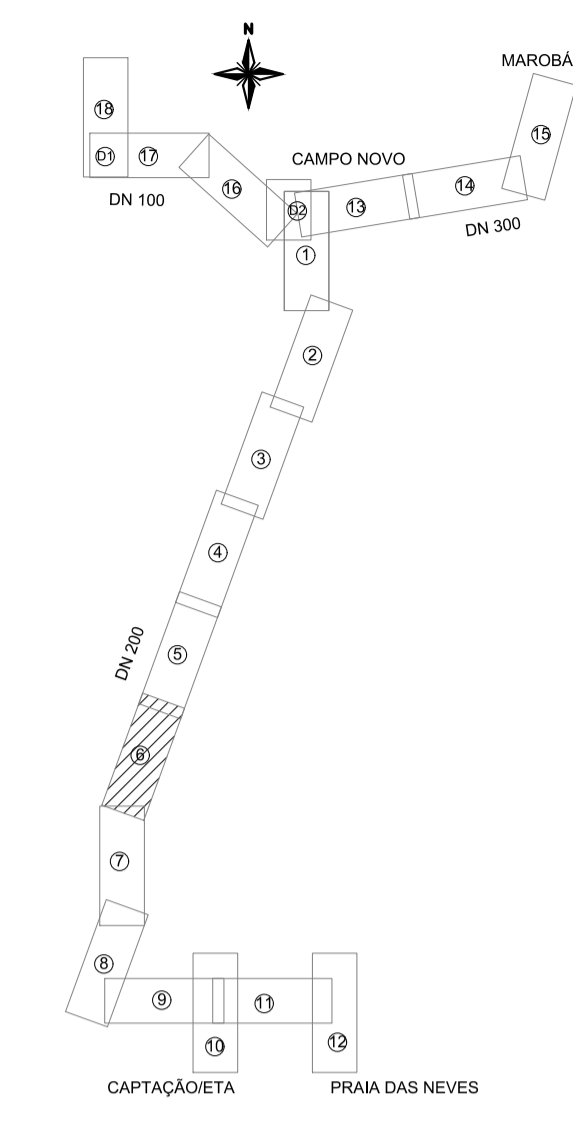
- PARA DETALHE DAS DESCARGAS E VENTOSAS, VER DES. TM-PMPK-SB-185-SAA-EMERG-AAT-13 E TM-PMPK-SB-185-SAA-EMERG-AAT-15
- POR EXIGÊNCIA DO DER-ES, O RECOBRIMENTO MÍNIMO DA ADUTORA, PROJETADA NO TABULEIRO DA PISTA DE ROLAMENTO, É DE 1,50m.

CONTINUA NO DESENHO TM-PMPK-SB-185-SAA-EMERG-AAT-06

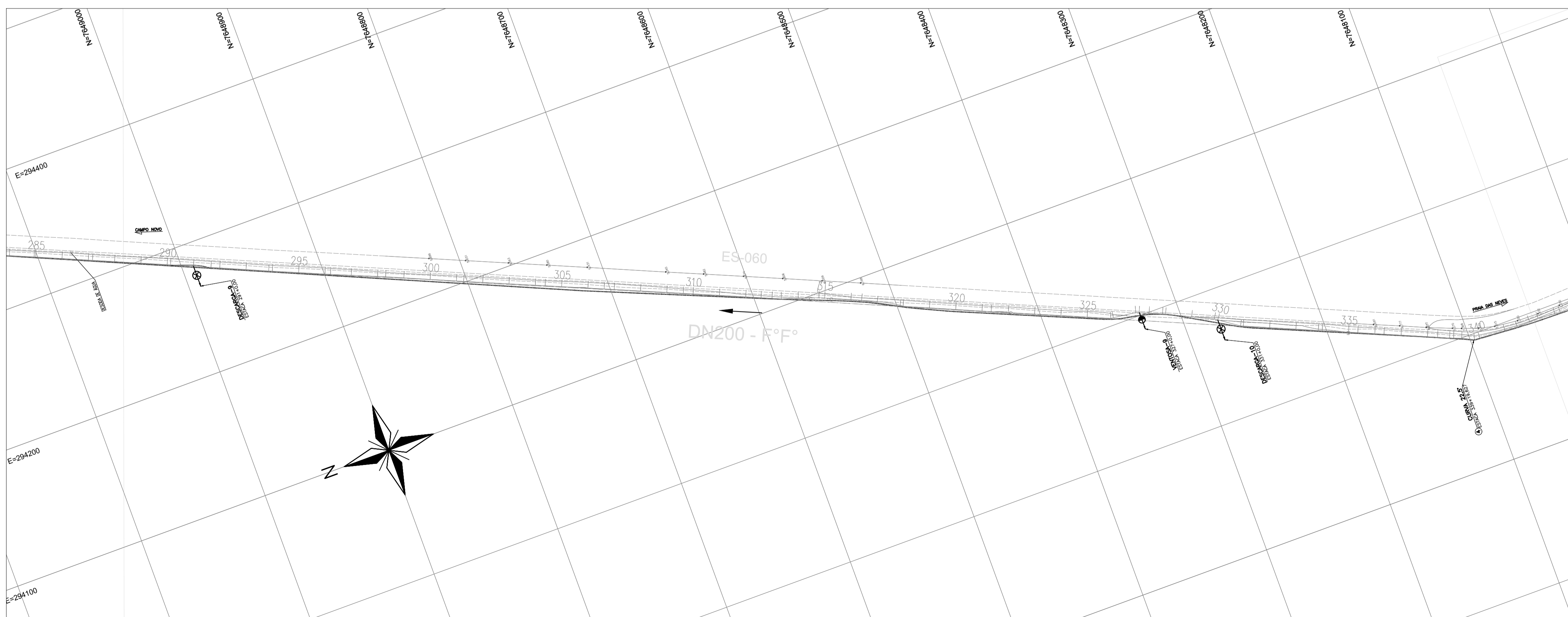
REVISÕES					
REV.	DESCRIÇÃO	PROJ.	DES.	VER.	APR. DATA

Ciente: PREFEITURA MUNICIPAL DE PRESIDENTE KENNEDY Secretaria Municipal de Obras	Contratada: TRANSMAR Consultoria e Engenharia TEL: 071 3529-8884 EMAIL: transmarconsultoria@transmarconsultoria.com.br www.transmarconsultoria.com.br		
Responsáveis Técnicos: JOSÉ CARLOS GUIMARÃES CREA: 37233-D/RJ	OTÁVIO B. GUIMARÃES CREA: ES-021348/D	Nº do Contrato: 185/2019	
Local: PRESIDENTE KENNEDY - ES			
Projeto: CONTRATAÇÃO DE SERVIÇOS ESPECIALIZADOS PARA REVISÃO E ELABORAÇÃO DE PROJETOS DOS SISTEMAS DE ABASTECIMENTO DE ÁGUA, DRENAGEM E ESGOTAMENTO SANITÁRIO DO MUNICÍPIO DE PRESIDENTE KENNEDY-ES			
Título: PROJETO EMERGENCIAL-SISTEMA DE ABASTECIMENTO DE ÁGUA ADUTORA DE ÁGUA TRATADA - HIDRÁULICO TRECHO RESERVATÓRIO CAMPO NOVO x ETA		Data: MARÇO/2020	
Escala: 1/2000	Desenho: TM-PMPK-SB-185-SAA-EMERG-ATT-05	Prancha: 05/25	Revisão: 01

MAPA-CHAVE



PERFIL DA ADUTORA
ESC. : H=1:2000 ; V=1:200

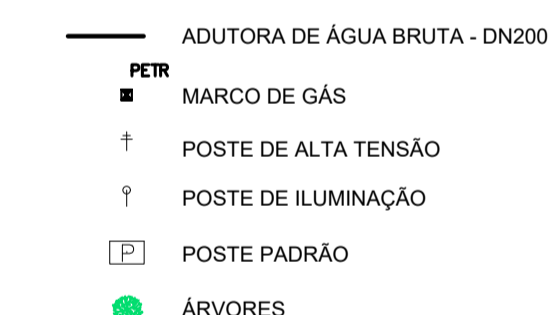


PLANTA
ESC. : 1:2000

CONVENÇÕES NO PERFIL



CONVENÇÕES EM PLANTA



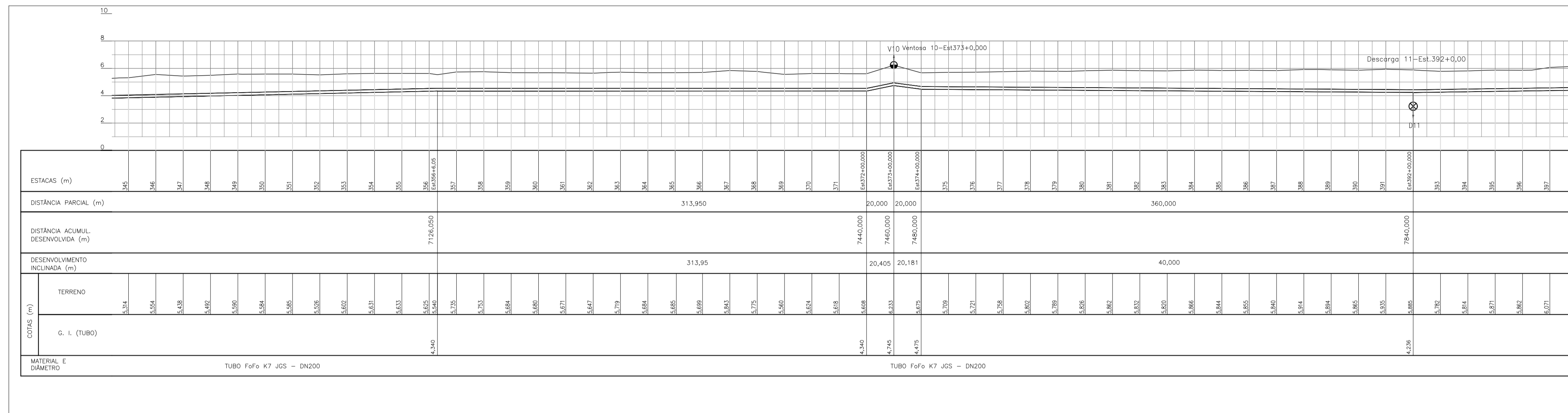
NOTAS:

- PARA DETALHE DAS DESCARGAS E VENTOSAS, VER DES. TM-PMPK-SB-185-SAA-EMERG-AAT-13 E TM-PMPK-SB-185-SAA-EMERG-AAT-15
- POR EXIGÊNCIA DO DER-ES, O RECOBRIMENTO MÍNIMO DA ADUTORA, PROJETADA NO TABULEIRO DA PISTA DE ROLAMENTO, É DE 1,50m.

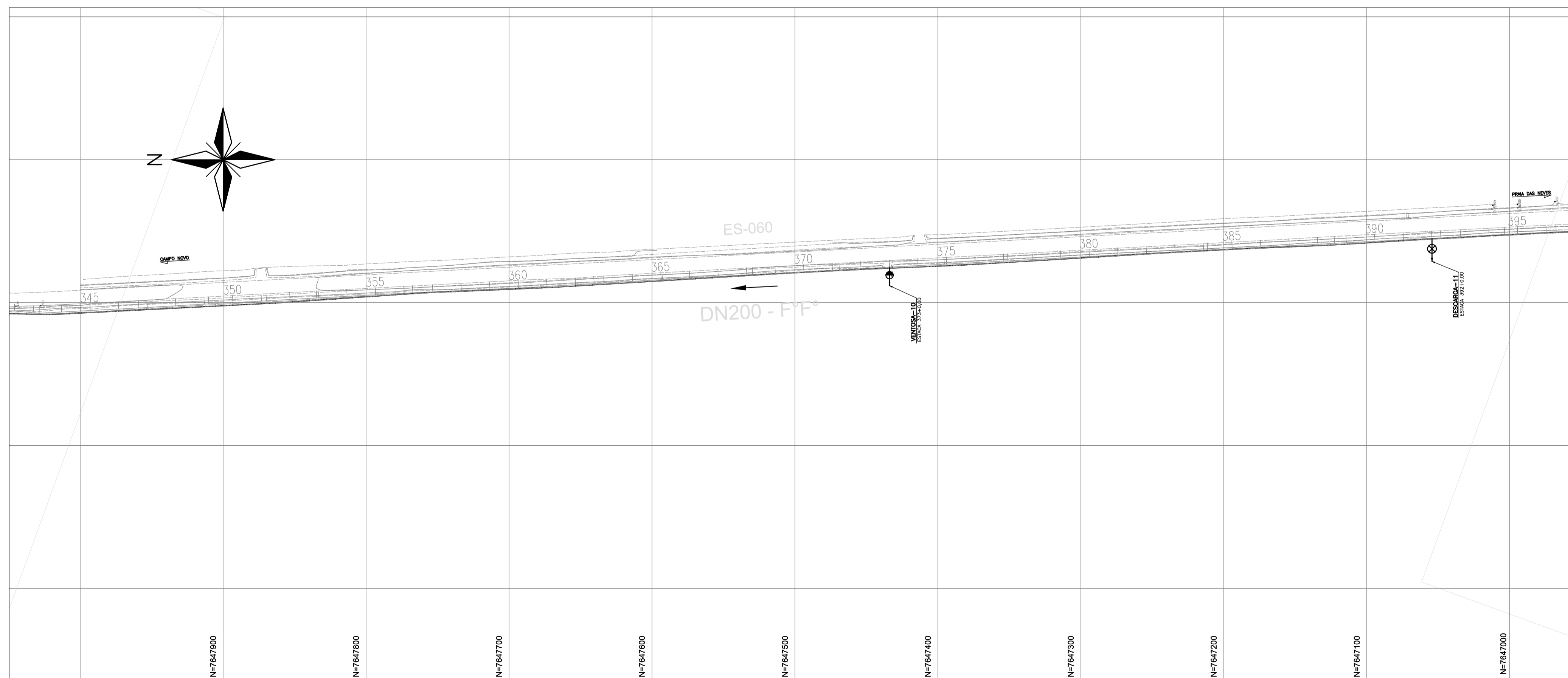
CONTINUA NO DESENHO TM-PMPK-SB-185-SAA-EMERG-AAT-07

REVISÕES						
REV.	DESCRIÇÃO	PROJ.	DES.	VER.	APR.	DATA

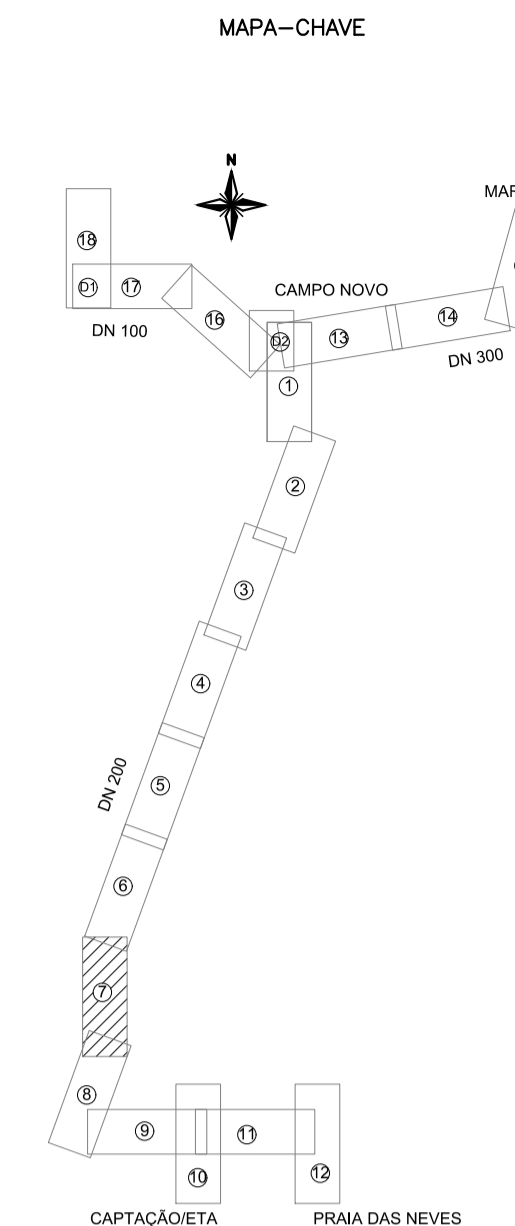
Cliente:  PREFEITURA MUNICIPAL DE PRESIDENTE KENNEDY Secretaria Municipal de Obras	Contratada:  CONSULTORIA E ENGENHARIA TEL: 071 3029-9884 EMAIL: transmarconsultoria@transmarconsultoria.com.br www.transmarconsultoria.com.br	
Responsáveis Técnicos: JOSÉ CARLOS GUIMARÃES CREA: 37233-D/RJ	Responsáveis Técnicos: OTÁVIO DE OLIVEIRA GUIMARÃES CREA: E555034/B/D	N° do Contrato: 185/2019
Local: PRESIDENTE KENNEDY - ES		
Projeto: CONTRATAÇÃO DE SERVIÇOS ESPECIALIZADOS PARA REVISÃO E ELABORAÇÃO DE PROJETOS DOS SISTEMAS DE ABASTECIMENTO DE ÁGUA, DRENAGEM E ESGOTAMENTO SANITÁRIO DO MUNICÍPIO DE PRESIDENTE KENNEDY-ES		
Título: PROJETO EMERGENCIAL-SISTEMA DE ABASTECIMENTO DE ÁGUA ADUTORA DE ÁGUA TRATADA - HIDRÁULICO TRECHO RESERVATÓRIO CAMPO NOVO x ETA		Data: MARÇO/2020
Escala: 1/2000	Desenho: TM-PMPK-SB-185-SAA-EMERG-AAT-06	Prancha: 06/25
		Revisão: 01



PERFIL DA ADUTORA
ESC. : H=1:2000 ; V=1:200



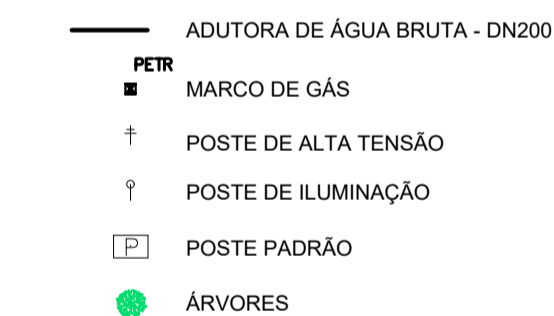
PLANTA
ESC. : 1:2000



CONVENÇÕES NO PERFIL



CONVENÇÕES EM PLANTA

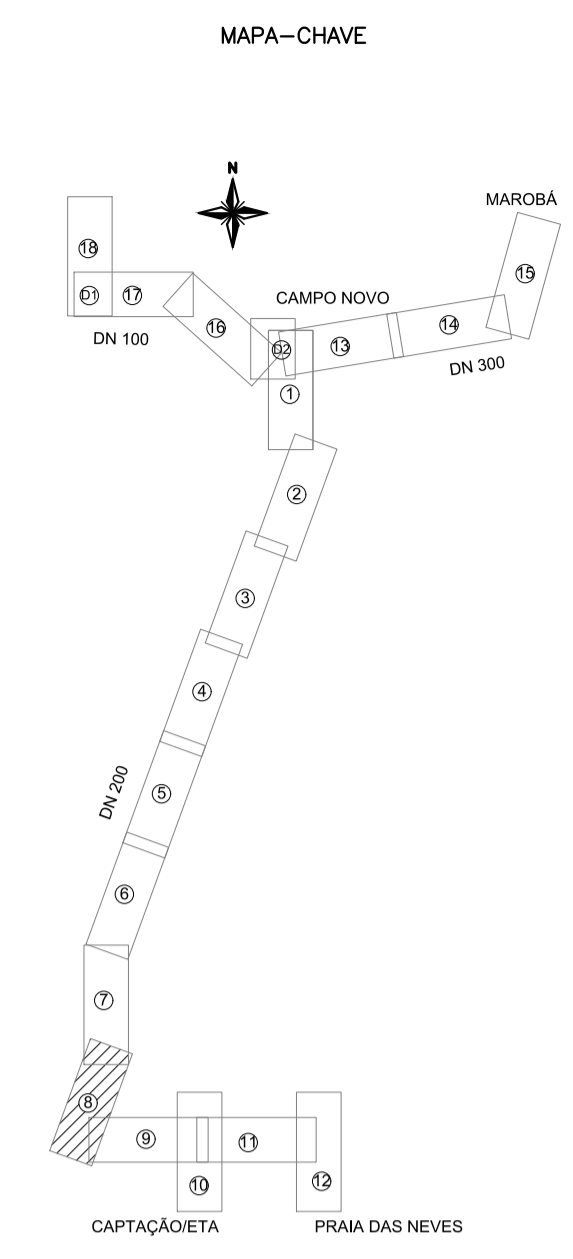
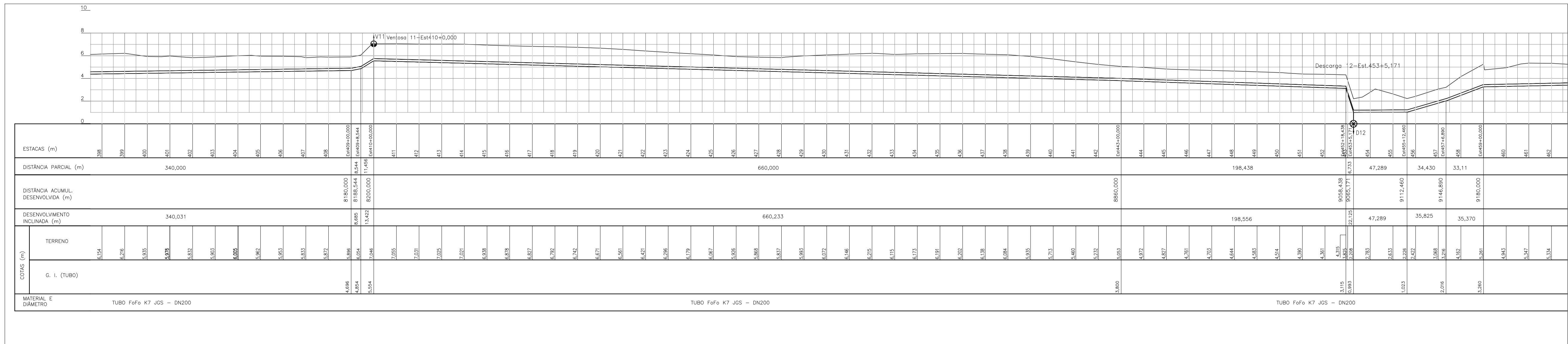


NOTAS:

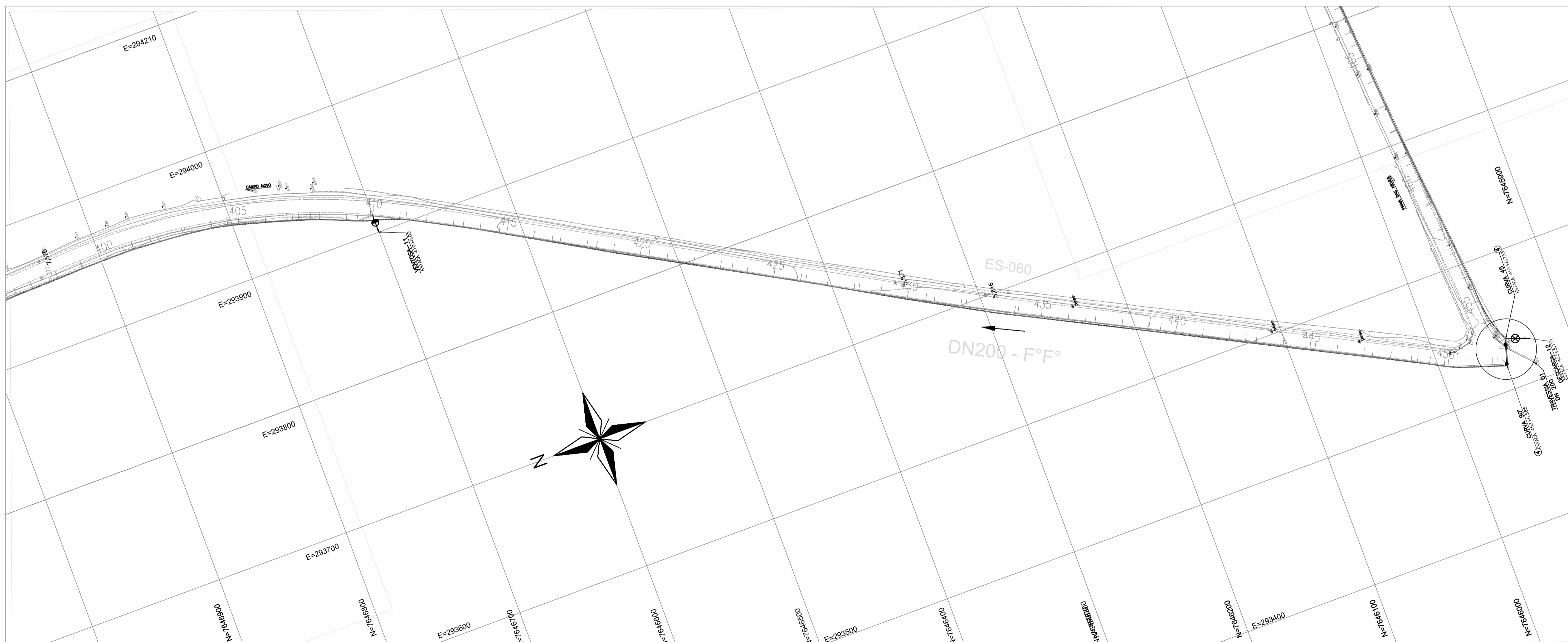
- PARA DETALHE DAS DESCARGAS E VENTOSAS, VER DES. TM-PMPK-SB-185-SAA-EMERG-AAT-13 E TM-PMPK-SB-185-SAA-EMERG-AAT-15
- POR EXIGÊNCIA DO DER-ES, O RECOBRIMENTO MÍNIMO DA ADUTORA, PROJETADA NO TABULEIRO DA PISTA DE ROLAMENTO, É DE 1,50m.

REVISÕES						
REV.	DESCRIÇÃO	PROJ.	DES.	VER.	APR.	DATA

Ciente: PREFEITURA MUNICIPAL DE PRESIDENTE KENNEDY Secretaria Municipal de Obras	Contratada: TRANSMAR Consultoria e Engenharia TEL: 071 3529-9884 EMAIL: transmarconsultoria@transmarconsultoria.com.br www.transmarconsultoria.com.br		
Responsáveis Técnicos: JOSÉ CARLOS GUIMARÃES CREA: 37233-D/RJ	OTÁVIO B. GUIMARÃES CREA: ES-021348/D	Nº do Contrato: 185/2019	
Local: PRESIDENTE KENNEDY - ES			
Projeto: CONTRATAÇÃO DE SERVIÇOS ESPECIALIZADOS PARA REVISÃO E ELABORAÇÃO DE PROJETOS DOS SISTEMAS DE ABASTECIMENTO DE ÁGUA, DRENAGEM E ESGOTAMENTO SANITÁRIO DO MUNICÍPIO DE PRESIDENTE KENNEDY-ES			
Título: PROJETO EMERGENCIAL-SISTEMA DE ABASTECIMENTO DE ÁGUA ADUTORA DE ÁGUA TRATADA - HIDRÁULICO TRECHO RESERVATÓRIO CAMPO NOVO x ETA		Data: MARÇO/2020	
Escala: 1/2000	Desenho: TM-PMPK-SB-185-SAA-EMERG-AAT-07	Prancha: 07/25	Revisão: 01

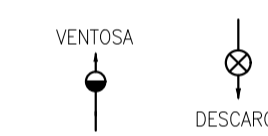


PERFIL DA ADUTORA
ESC. : H=1:2000 ; V=1:200

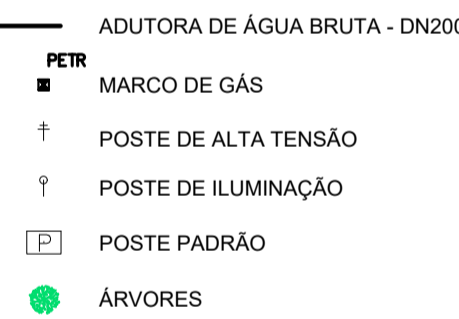


PLANTA
ESC. : 1:2000

CONVENÇÕES NO PERFIL



CONVENÇÕES EM PLANTA

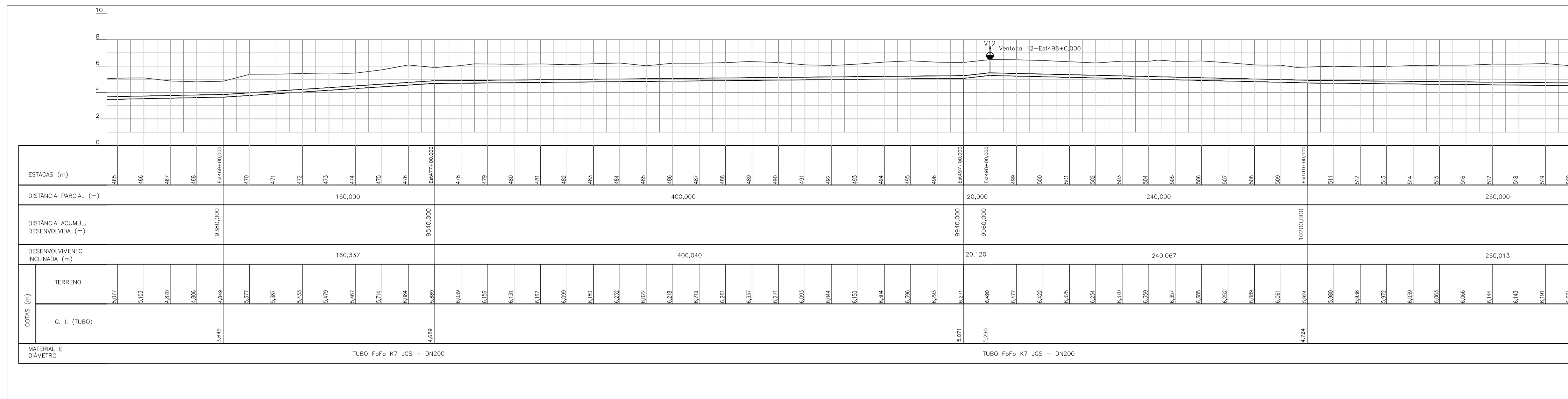


NOTAS:

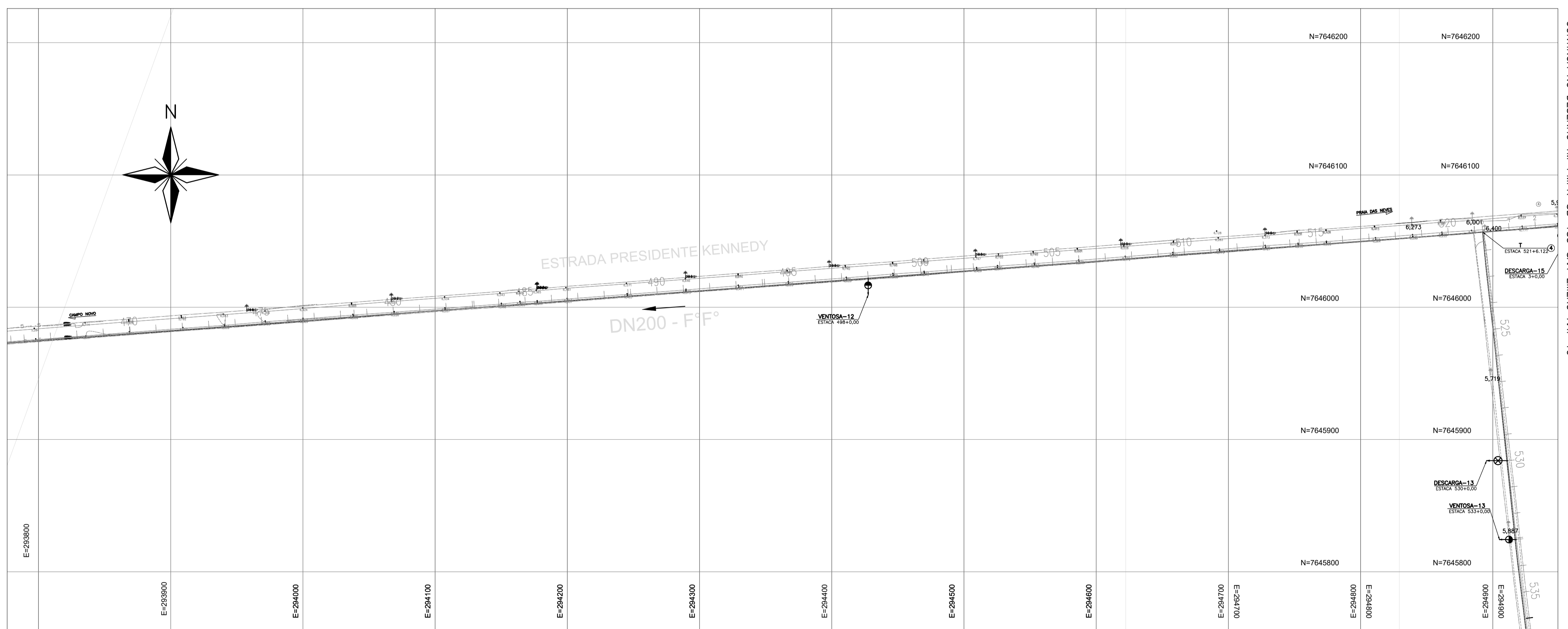
- PARA DETALHE DAS DESCARGAS E VENTOSAS, VER DES: TM-PMPK-SB-185-SAA-EMERG-AAT-13 E TM-PMPK-SB-185-SAA-EMERG-AAT-15
- POR EXIGÊNCIA DO DER-ES, O RECOBRIMENTO MÍNIMO DA ADUTORA, PROJETADA NO TABULEIRO DA PISTA DE ROLAMENTO, É DE 1,50m.
- PARA DETALHE DAS TRAVESSIAS VER DESENHO: TM-PMPK-SB-185-SAA-EMERG-AAT-24 E TM-PMPK-SB-185-SAA-EMERG-AAT-25

REVISÕES						
REV.	DESCRIÇÃO	PROJ.	DES.	VER.	APR.	DATA

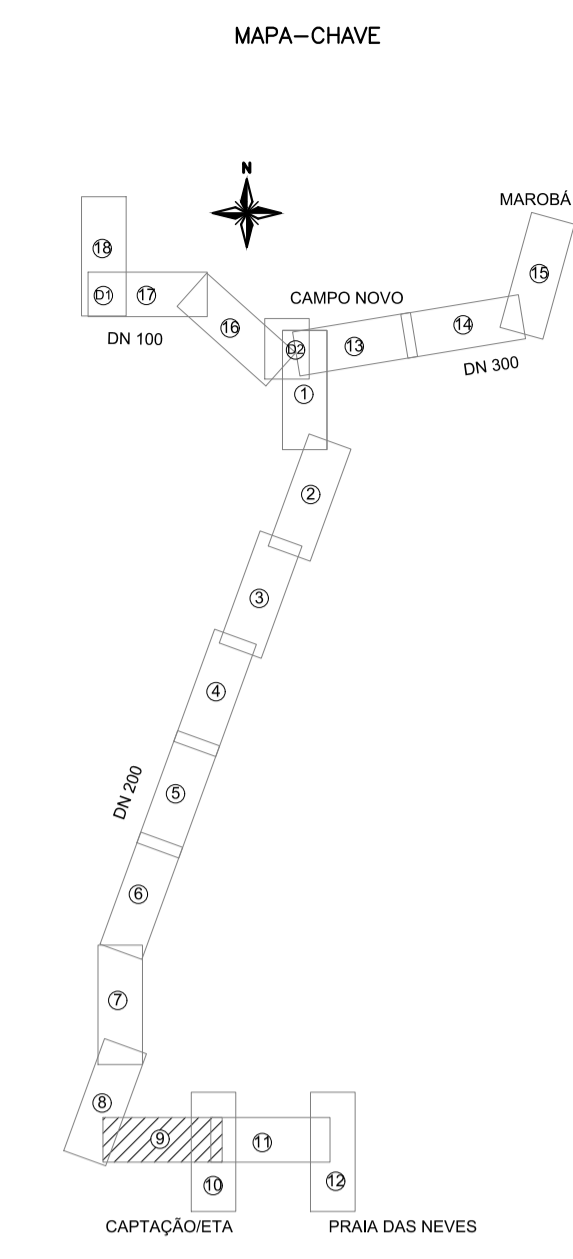
Cliente:  PREFEITURA MUNICIPAL DE PRESIDENTE KENNEDY Secretaria Municipal de Obras	Contratada:  TRANSMAR Consultoria e Engenharia TEL: 071 3239-9884 EMAIL: transmarconsultoria@transmarconsultoria.com.br www.transmarconsultoria.com.br	
Responsáveis Técnicos:  JOSÉ CARLOS GUIMARÃES CREA: 37233-D/RJ	 OTÁVIO B. GUIMARÃES CREA: ES-021348/D	Nº do Contrato: 185/2019
Local: PRESIDENTE KENNEDY - ES		
Projeto: CONTRATAÇÃO DE SERVIÇOS ESPECIALIZADOS PARA REVISÃO E ELABORAÇÃO DE PROJETOS DOS SISTEMAS DE ABASTECIMENTO DE ÁGUA, DRENAGEM E ESGOTAMENTO SANITÁRIO DO MUNICÍPIO DE PRESIDENTE KENNEDY-ES		
Título: PROJETO EMERGENCIAL-SISTEMA DE ABASTECIMENTO DE ÁGUA ADUTORA DE ÁGUA TRATADA - HIDRÁULICO TRECHO RESERVATÓRIO CAMPO NOVO x ETA		Data: MARÇO/2020
Escala: 1/2000	Desenho: TM-PMPK-SB-185-SAA-EMERG-AAT-08	Prancha: 08/25
Revisão: 01		



PERFIL DA ADUTORA
ESC. : H=1:2000 ; V=1:200



PLANTA
ESC. : 1:2000

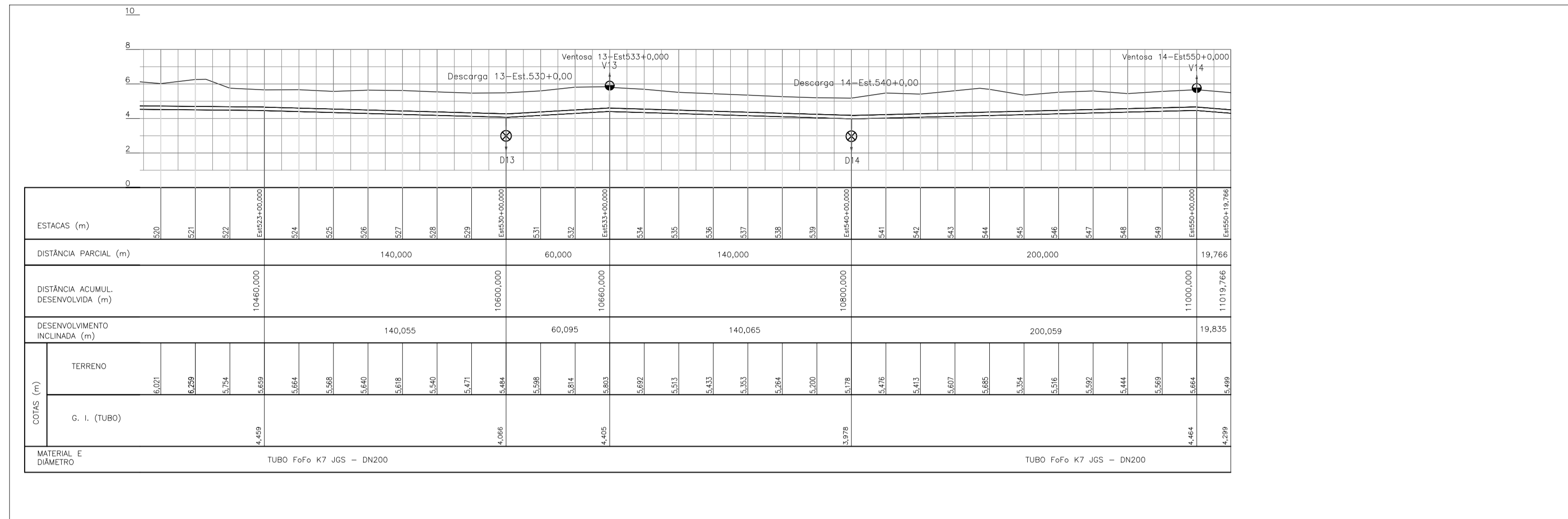


- CONVENÇÕES NO PERFIL
- VENTOSA
 - DESCARGA
- CONVENÇÕES EM PLANTA
- ADUTORA DE ÁGUA BRUTA - DN200
 - PETRO
 - MARCO DE GÁS
 - POSTE DE ALTA TENSÃO
 - POSTE DE ILUMINAÇÃO
 - POSTE PADRÃO
 - ÁRVORES

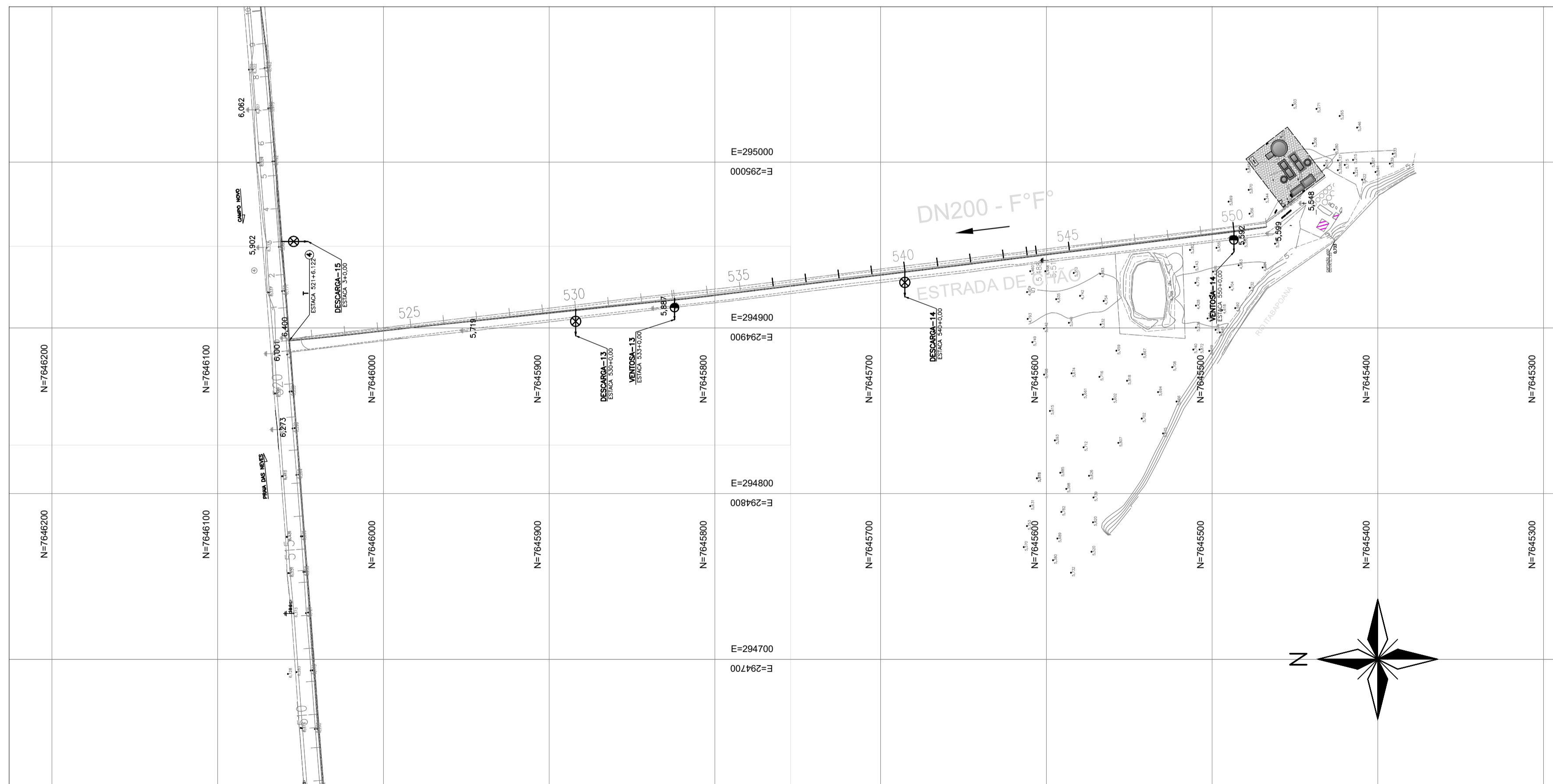
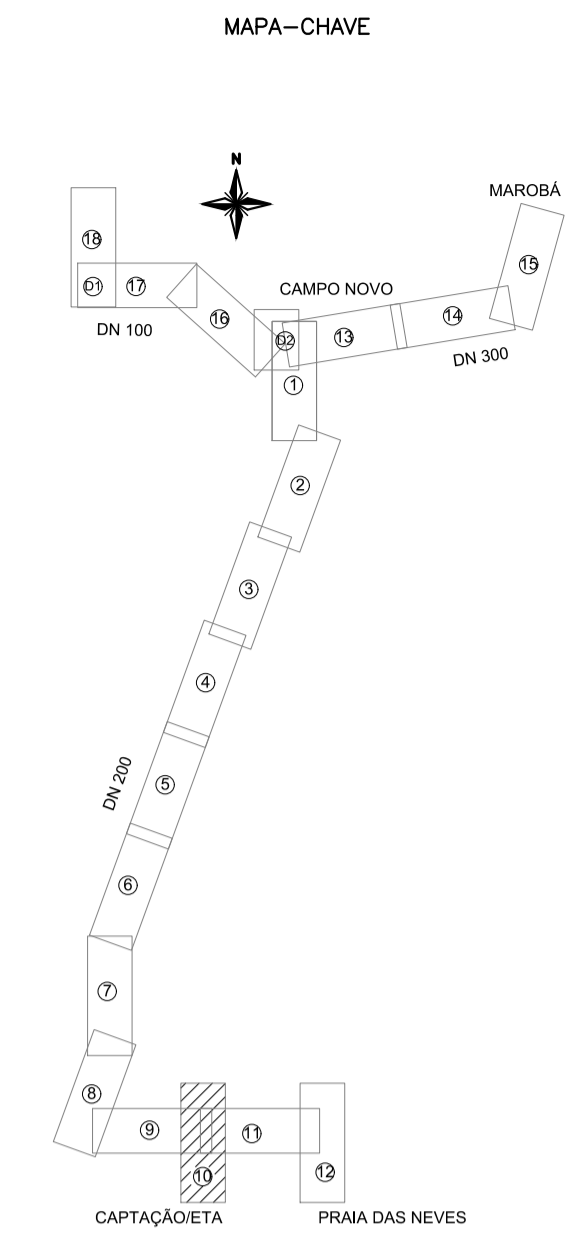
- NOTAS:
- PARA DETALHE DAS DESCARGAS E VENTOSAS, VER DES. TM-PMPK-SB-185-SAA-EMERG-AAT-13 E TM-PMPK-SB-185-SAA-EMERG-AAT-15
 - POR EXIGÊNCIA DO DER-ES, O RECOBRIMENTO MÍNIMO DA ADUTORA, PROJETADA NO TABULEIRO DA PISTA DE ROLAMENTO, É DE 1,50m.

REVISÕES						
REV.	DESCRIÇÃO	PROJ.	DES.	VER.	APR.	DATA

<p>Ciente:</p> <p>PREFEITURA MUNICIPAL DE PRESIDENTE KENNEDY Secretaria Municipal de Obras</p>	<p>Contratada:</p> <p>TRANSMAR Consultoria e Engenharia TEL: (71) 3229-9884 EMAIL: transmarconsultoria@transmarconsultoria.com.br www.transmarconsultoria.com.br</p>		
<p>Responsáveis Técnicos:</p> <p>JOSE CARLOS GUIMARÃES CREA: 37233-D/ RJ</p> <p>OTAVIO B. GUIMARÃES CREA: ES-021348/D</p>	<p>Nº do Contrato:</p> <p>185/2019</p>		
<p>Local: PRESIDENTE KENNEDY - ES</p>			
<p>Projeto: CONTRATAÇÃO DE SERVIÇOS ESPECIALIZADOS PARA REVISÃO E ELABORAÇÃO DE PROJETOS DOS SISTEMAS DE ABASTECIMENTO DE ÁGUA, DRENAGEM E ESGOTAMENTO SANITÁRIO DO MUNICÍPIO DE PRESIDENTE KENNEDY-ES</p>			
<p>Título:</p> <p>PROJETO EMERGENCIAL-SISTEMA DE ABASTECIMENTO DE ÁGUA ADUTORA DE ÁGUA TRATADA - HIDRÁULICO TRECHO RESERVATÓRIO CAMPO NOVO x ETA</p>	<p>Data:</p> <p>MARÇO/2020</p>		
<p>Escala:</p> <p>1/2000</p>	<p>Desenho:</p> <p>TM-PMPK-SB-185-SAA-EMERG-AAT-09</p>	<p>Prancha:</p> <p>09/25</p>	<p>Revisão:</p> <p>01</p>



PERFIL DA ADUTORA
ESC. : H=1:2000 ; V=1:200

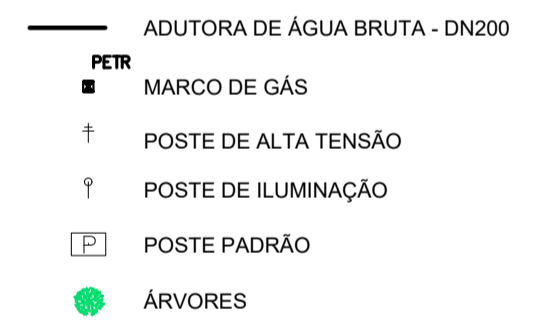


PLANTA
ESC. : 1:2000

CONVENÇÕES NO PERFIL



CONVENÇÕES EM PLANTA

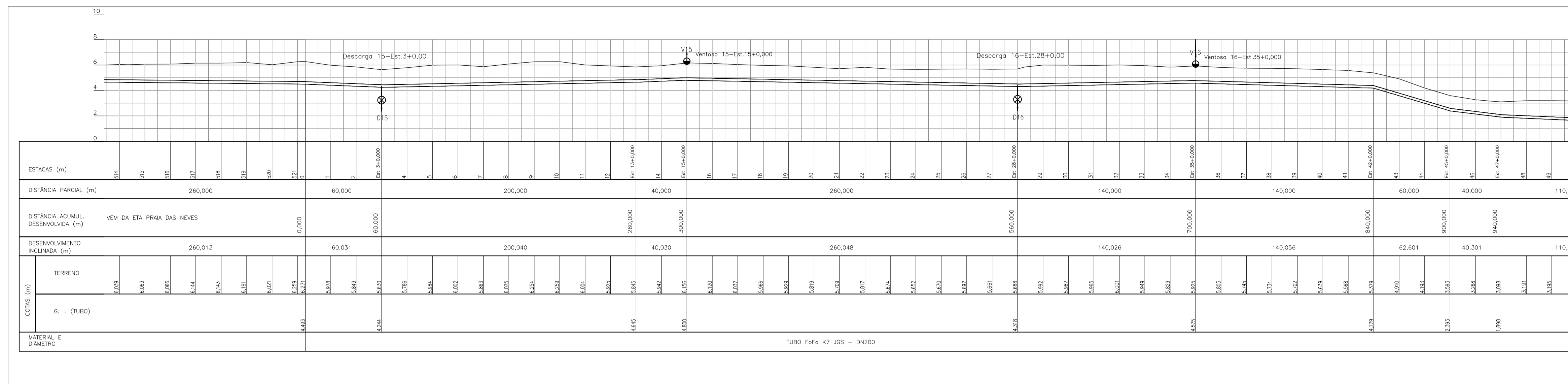
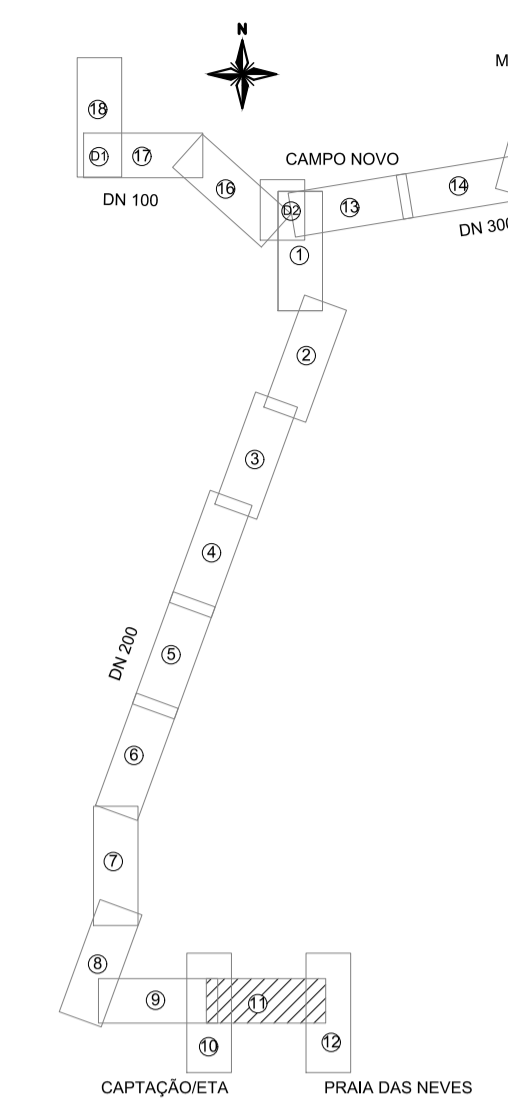


NOTAS:

- PARA DETALHE DAS DESCARGAS E VENTOSAS, VER DES. TM-PMPK-SB-185-SAA-EMERG-AAT-13 E TM-PMPK-SB-185-SAA-EMERG-AAT-15
- POR EXIGÊNCIA DO DER-ES, O RECOBRIMENTO MÍNIMO DA ADUTORA, PROJETADA NO TABULEIRO DA PISTA DE ROLAMENTO, É DE 1,50m.

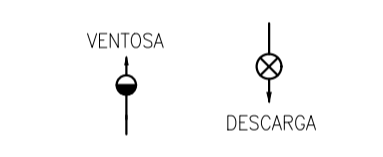
REVISÕES						
REV.	DESCRIÇÃO	PROJ.	DES.	VER.	APR.	DATA

Ciente: PREFEITURA MUNICIPAL DE PRESIDENTE KENNEDY Secretaria Municipal de Obras	Contratada: TRANSMAR Consultoria e Engenharia <small>TEL: 071 3229-8884 E-MAIL: transmarconsultoria@transmarconsultoria.com.br www.transmarconsultoria.com.br</small>		
Responsáveis Técnicos: JOSÉ CARLOS GUIMARÃES CREA: 37233-D/RJ	 OTÁVIO B. GUIMARÃES CREA: ES-021348/D	Nº do Contrato: 185/2019	
Local: PRESIDENTE KENNEDY - ES			
Projeto: CONTRATAÇÃO DE SERVIÇOS ESPECIALIZADOS PARA REVISÃO E ELABORAÇÃO DE PROJETOS DOS SISTEMAS DE ABASTECIMENTO DE ÁGUA, DRENAGEM E ESGOTAMENTO SANITÁRIO DO MUNICÍPIO DE PRESIDENTE KENNEDY-ES			
Título: PROJETO EMERGENCIAL-SISTEMA DE ABASTECIMENTO DE ÁGUA ADUTORA DE ÁGUA TRATADA - HIDRÁULICO TRECHO RESERVATÓRIO CAMPO NOVO x ETA		Data: MARÇO/2020	
Escala: 1/2000	Desenho: TM-PMPK-SB-185-SAA-EMERG-AAT-10	Prancha: 10/25	Revisão: 01

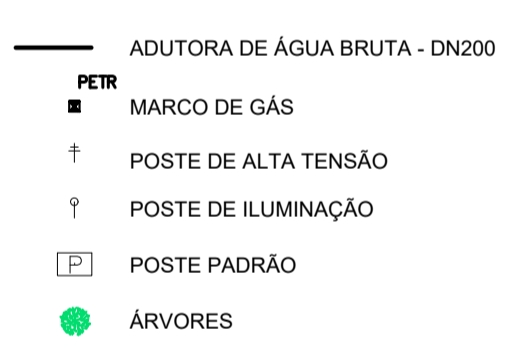


PERFIL DA ADUTORA
ESC. : H=1:2000 ; V=1:200

CONVENÇÕES NO PERFIL

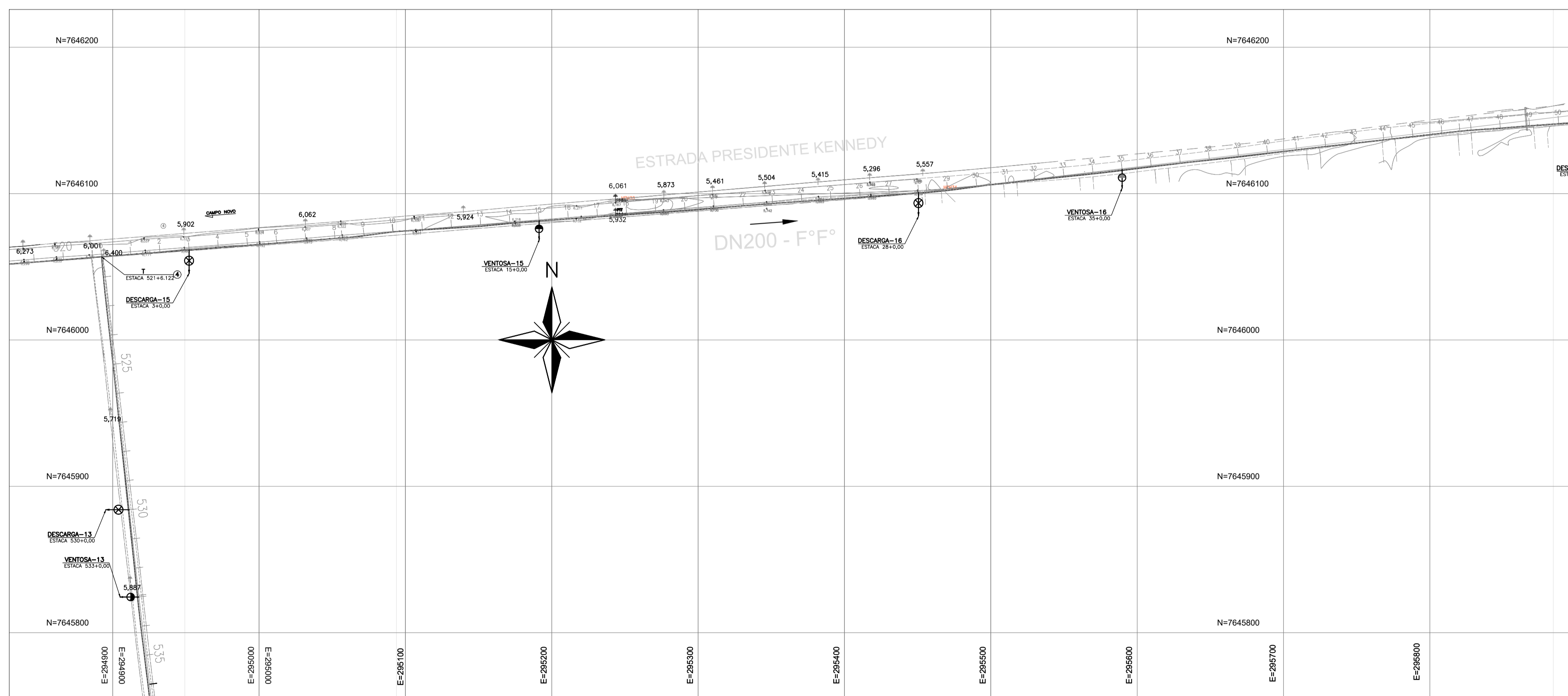


CONVENÇÕES EM PLANTA



NOTAS:

- PARA DETALHE DAS DESCARGAS E VENTOSAS, VER DES. TM-PMPK-SB-185-SAA-EMERG-AAT-13 E TM-PMPK-SB-185-SAA-EMERG-AAT-15
- POR EXIGÊNCIA DO DER-ES, O RECUBRIMENTO MÍNIMO DA ADUTORA, PROJETADA NO TABULEIRO DA PISTA DE ROLAMENTO, É DE 1,50m.

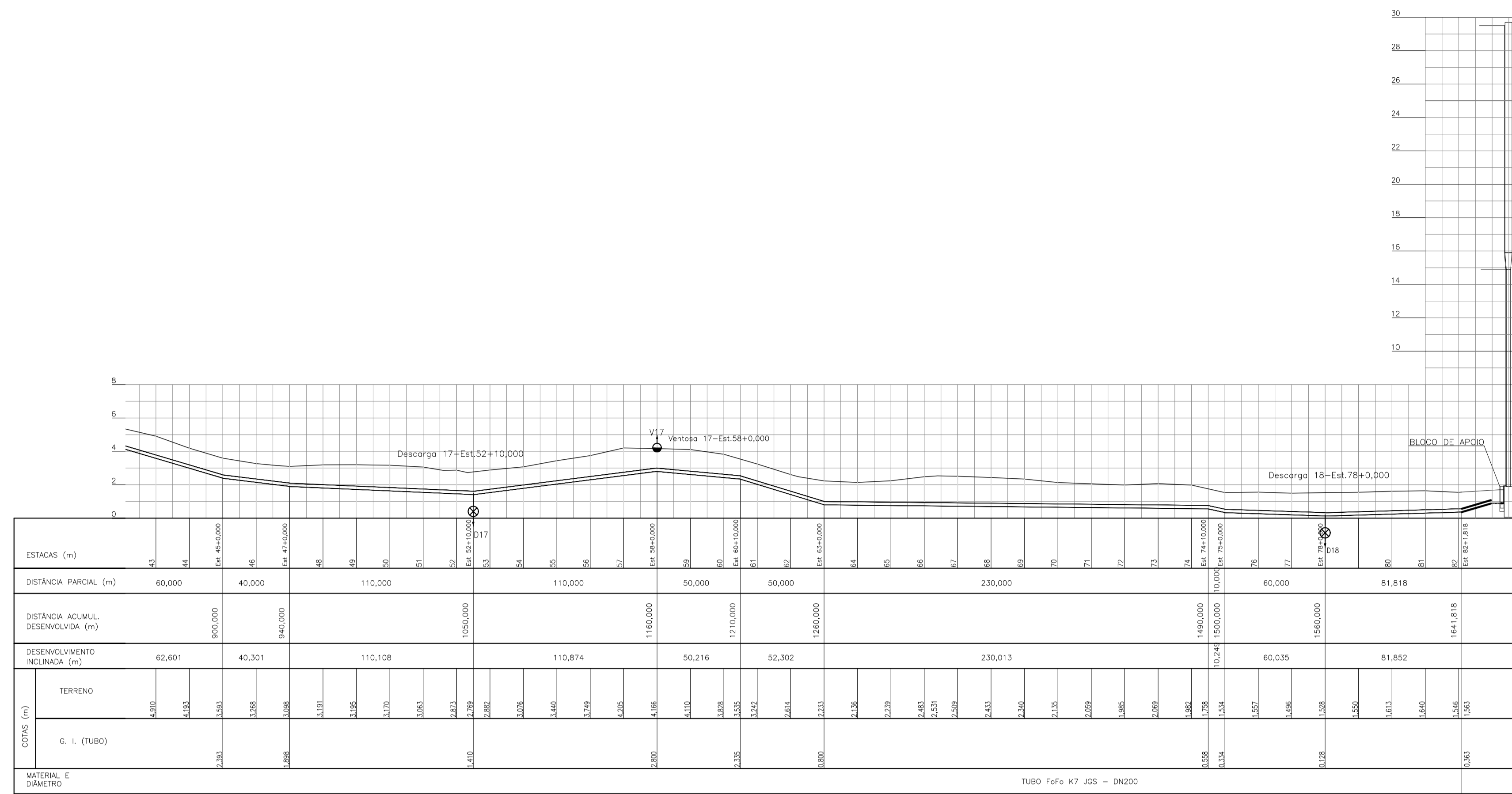


CONTINUA NO DESENHO TM-PMPK-SB-185-SAA-EMERG-AAT-12

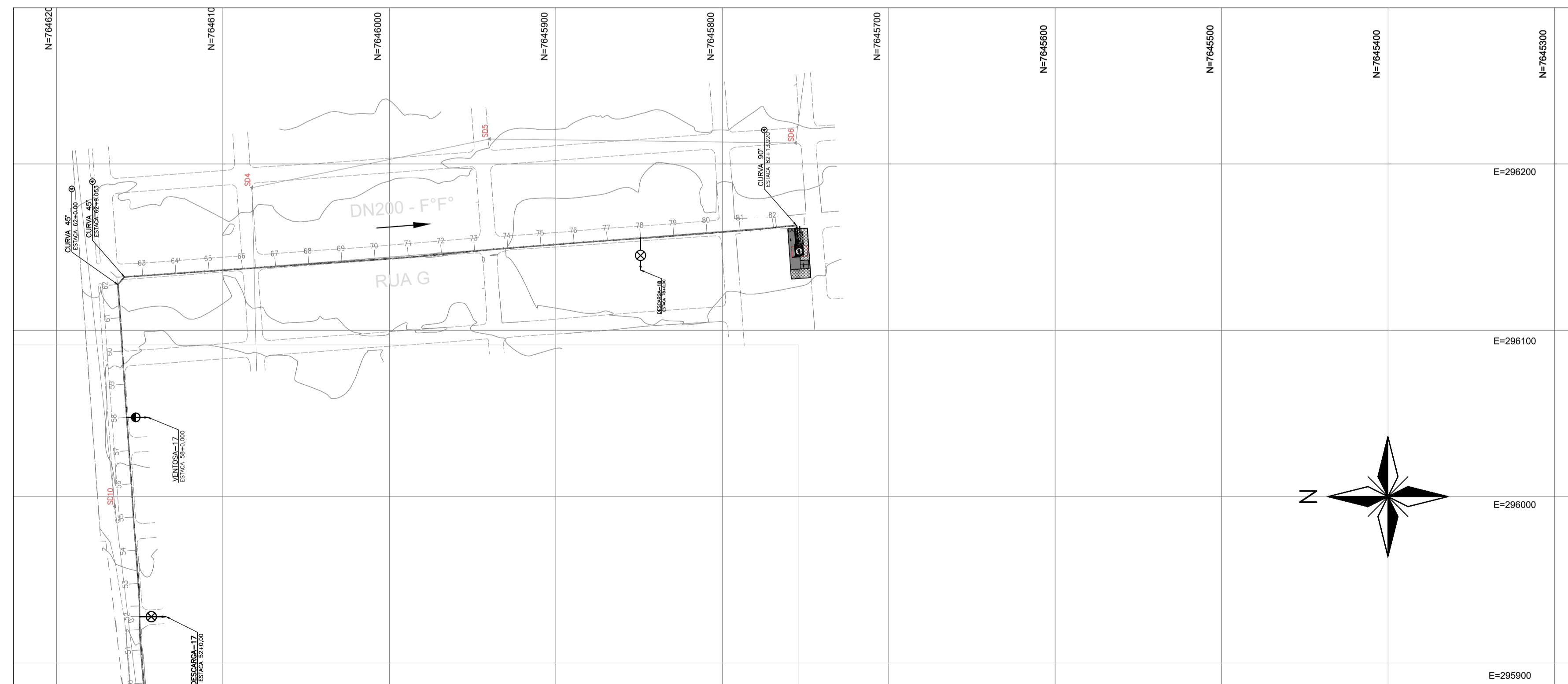
PLANTA
ESC. : 1:2000

REVISÕES					
REV.	DESCRIÇÃO	PROJ.	DES.	VER.	APR. DATA

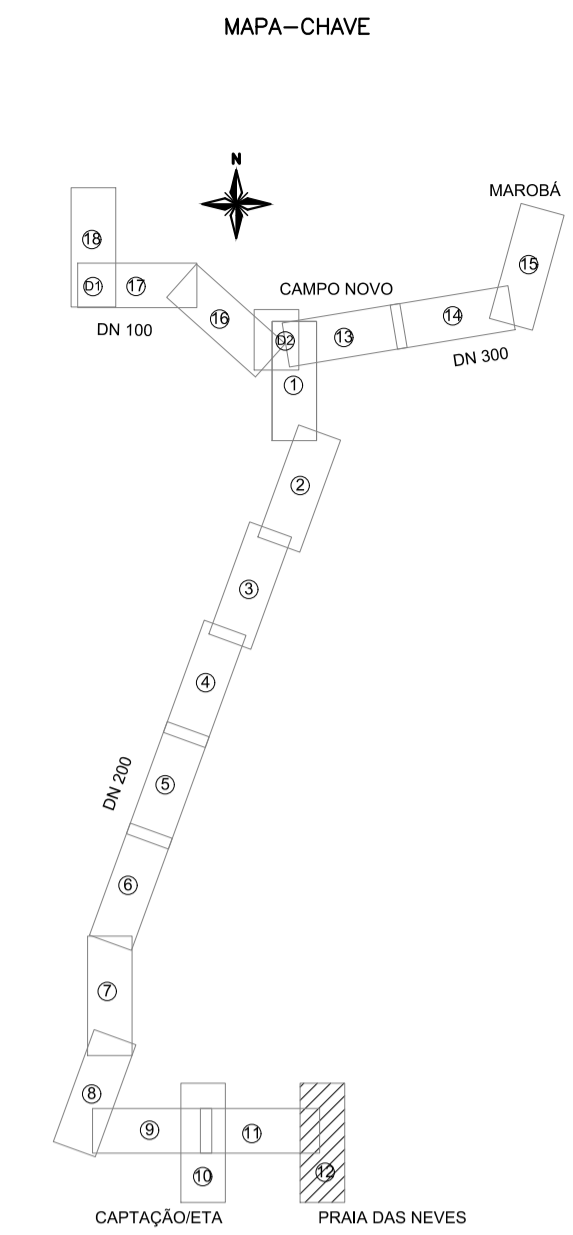
Cliente:  PREFEITURA MUNICIPAL DE PRESIDENTE KENNEDY Secretaria Municipal de Obras	Contratada:  CONSULTORIA E ENGENHARIA TEL: (71) 3529-9884 EMAIL: transmarconsultoria@transmarconsultoria.com.br www.transmarconsultoria.com.br		
Responsáveis Técnicos: JOSÉ CARLOS GUIMARÃES CREA: 37233-D/RJ	OTÁVIO B. GUIMARÃES CREA: ES-021348/D	N° do Contrato: 185/2019	
Local: PRESIDENTE KENNEDY - ES			
Projeto: CONTRATAÇÃO DE SERVIÇOS ESPECIALIZADOS PARA REVISÃO E ELABORAÇÃO DE PROJETOS DOS SISTEMAS DE ABASTECIMENTO DE ÁGUA, DRENAGEM E ESGOTAMENTO SANITÁRIO DO MUNICÍPIO DE PRESIDENTE KENNEDY-ES			
Título: PROJETO EMERGENCIAL-SISTEMA DE ABASTECIMENTO DE ÁGUA ADUTORA DE ÁGUA TRATADA - HIDRÁULICO TRECHO RESERVATÓRIO ETA x PRAIA DAS NEVES		Data: MARÇO/2020	
Escala: 1/2000	Desenho: TM-PMPK-SB-185-SAA-EMERG-AAT-11	Prancha: 11/25	Revisão: 01



PERFIL DA ADUTORA
ESC. : H=1:2000 ; V=1:200



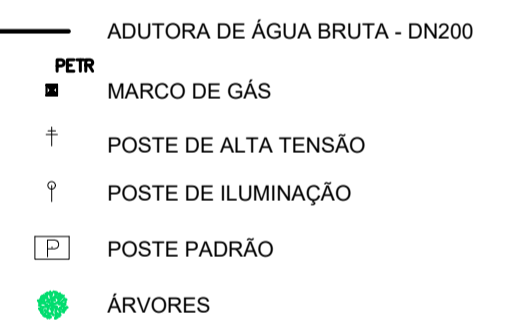
PLANTA
ESC. : 1:2000



CONVENÇÕES NO PERFIL



CONVENÇÕES EM PLANTA

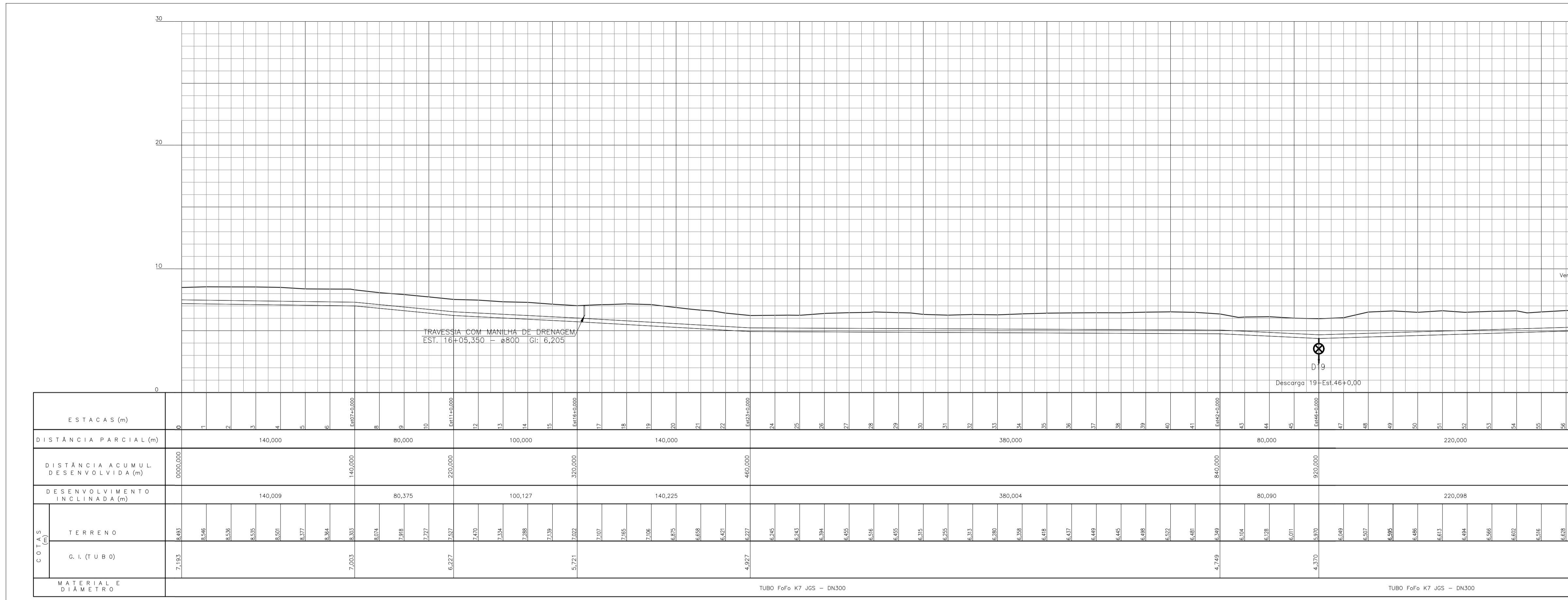


NOTAS:

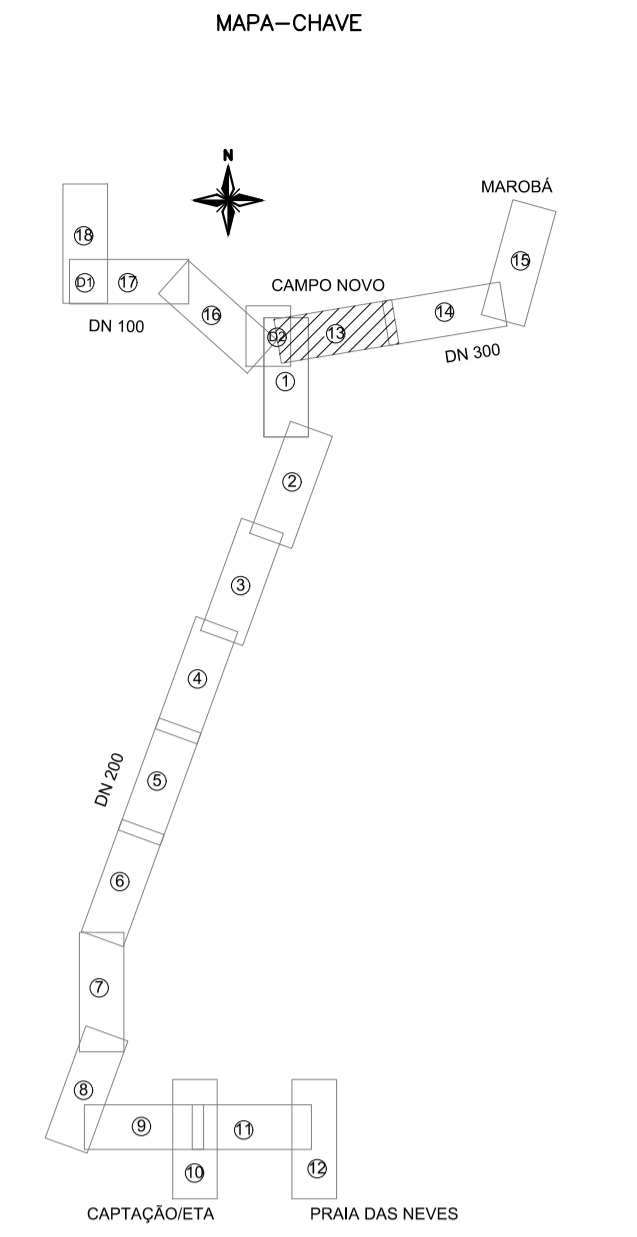
- PARA DETALHE DAS DESCARGAS E VENTOSAS, VER DES. TM-PMPK-SB-185-SAA-EMERG-AAT-13 E TM-PMPK-SB-185-SAA-EMERG-AAT-15
- POR EXIGÊNCIA DO DER-ES, O RECOBRIMENTO MÍNIMO DA ADUTORA, PROJETADA NO TABULEIRO DA PISTA DE ROLAMENTO, É DE 1,50m.

REVISÕES					
REV.	DESCRIÇÃO	PROJ.	DES.	VER.	APR. DATA

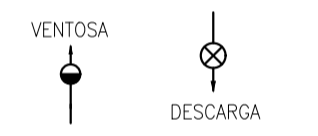
Cliente:  PREFEITURA MUNICIPAL DE PRESIDENTE KENNEDY Secretaria Municipal de Obras	Contratada:  TRANSMAR Consultoria e Engenharia TEL: (71) 3239-9884 EMAIL: transmarconsultoria@transmarconsultoria.com.br www.transmarconsultoria.com.br		
Responsáveis Técnicos:  JOSÉ CARLOS GUIMARÃES CREA: 37233-D/RJ	 OTÁVIO B. GUIMARÃES CREA: ES-021348/D	Nº do Contrato: 185/2019	
Local: PRESIDENTE KENNEDY - ES			
Projeto: CONTRATAÇÃO DE SERVIÇOS ESPECIALIZADOS PARA REVISÃO E ELABORAÇÃO DE PROJETOS DOS SISTEMAS DE ABASTECIMENTO DE ÁGUA, DRENAGEM E ESGOTAMENTO SANITÁRIO DO MUNICÍPIO DE PRESIDENTE KENNEDY-ES			
Título: PROJETO EMERGENCIAL-SISTEMA DE ABASTECIMENTO DE ÁGUA ADUTORA DE ÁGUA TRATADA - HIDRÁULICO TRECHO RESERVATÓRIO ETA x PRAIA DAS NEVES		Data: MARÇO/2020	
Escala: 1/2000	Desenho: TM-PMPK-SB-185-SAA-EMERG-AAT-12	Prancha: 12/25	Revisão: 01



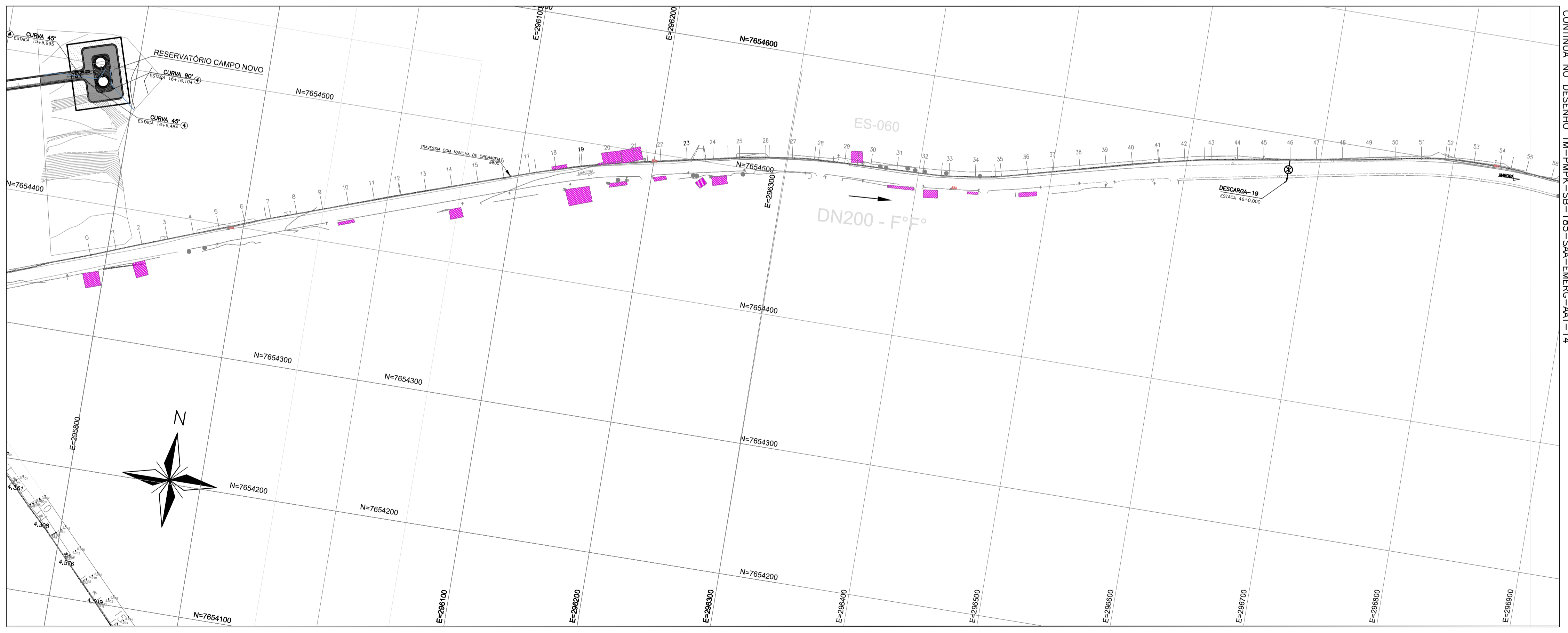
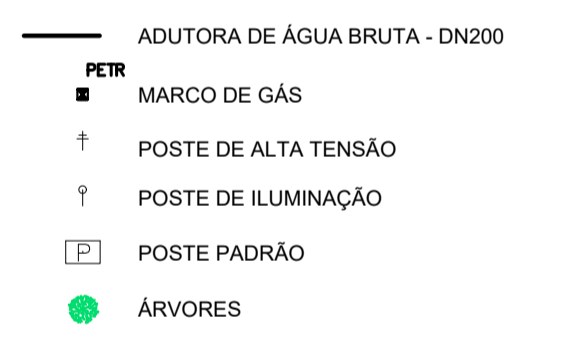
PERFIL DA ADUTORA
ESC. : H=1:2000 ; V=1:200



CONVENÇÕES NO PERFIL



CONVENÇÕES EM PLANTA



CONTINUA NO DESENHO TM-PMPK-SB-185-SAA-EMERG-AAT-14

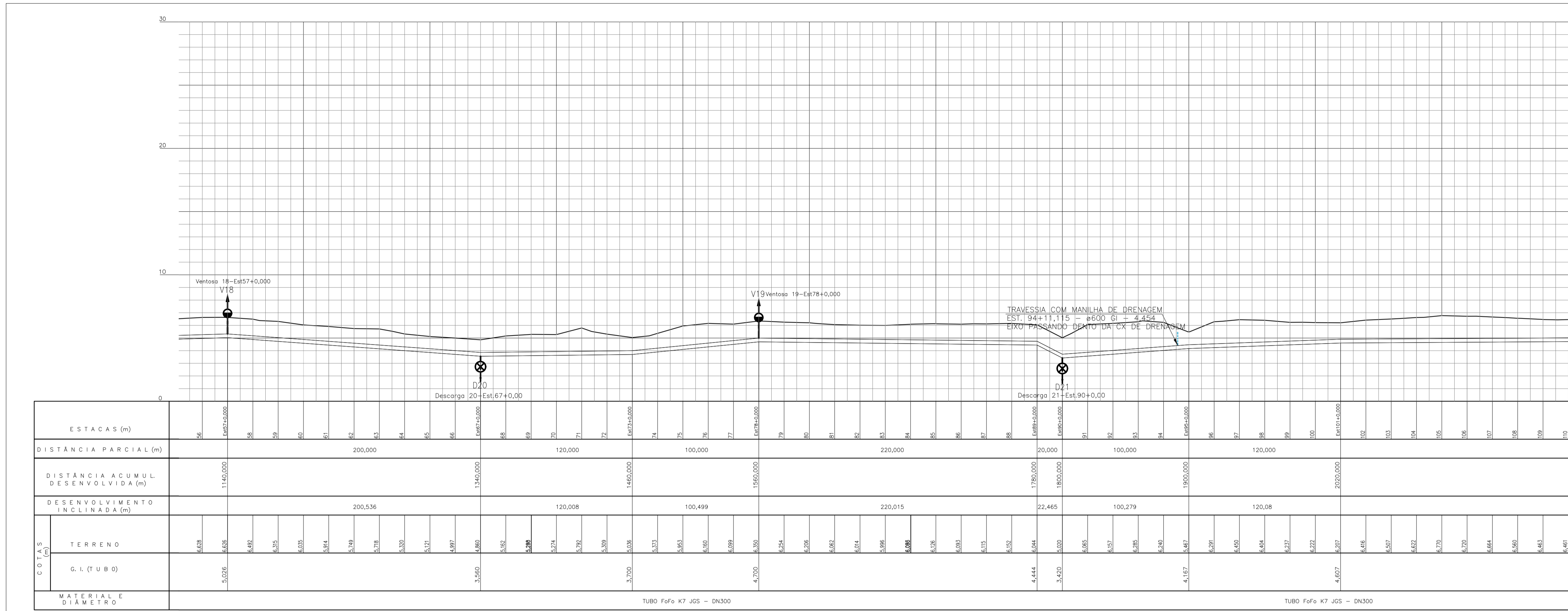
NOTAS:

- PARA DETALHE DAS DESCARGAS E VENTOSAS, VER DES. TM-PMPK-SB-185-SAA-EMERG-AAT-13 E TM-PMPK-SB-185-SAA-EMERG-AAT-15
- POR EXIGÊNCIA DO DER-ES, O RECOBRIMENTO MÍNIMO DA ADUTORA, PROJETADA NO TABULEIRO DA PISTA DE ROLAMENTO, É DE 1,50m.

PLANTA
ESC. : 1:2000

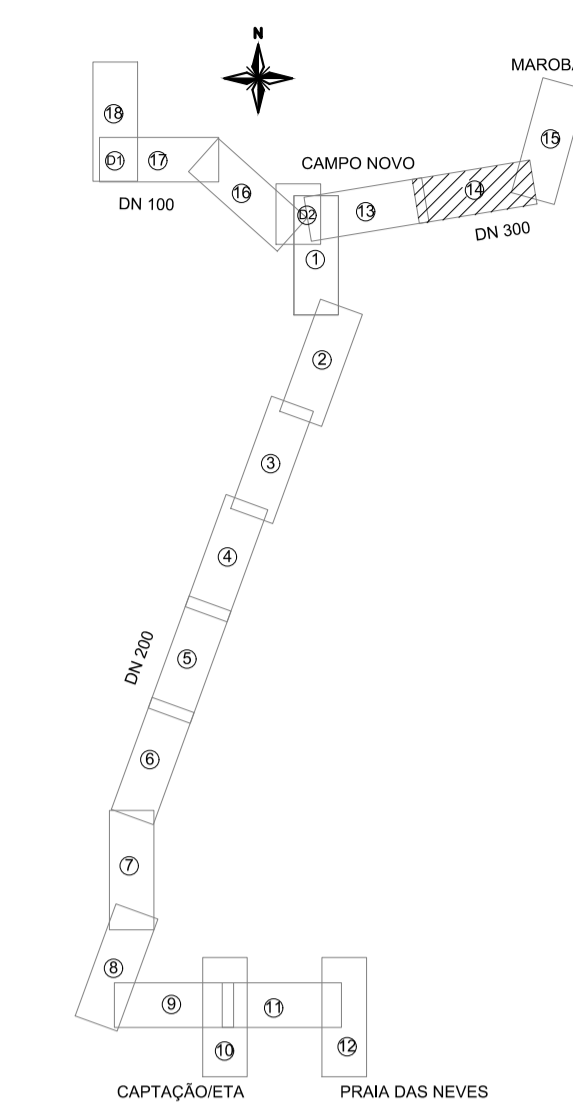
REVISÕES						
REV.	DESCRIÇÃO	PROJ.	DES.	VER.	APR.	DATA

Cliente:  PREFEITURA MUNICIPAL DE PRESIDENTE KENNEDY Secretaria Municipal de Obras	Contratada:  TRANSMAR Consultoria e Engenharia <small>TEL: (21) 3229-9884 E-MAIL: transmar@transmarconsultoria.com.br www.transmarconsultoria.com.br</small>	
Responsáveis Técnicos:  JOSÉ CARLOS GUIMARÃES CREA: 37233-D/RJ	 OTÁVIO B. GUIMARÃES CREA: ES-021348/D	Nº do Contrato: 185/2019
Local: PRESIDENTE KENNEDY - ES		
Projeto: CONTRATAÇÃO DE SERVIÇOS ESPECIALIZADOS PARA REVISÃO E ELABORAÇÃO DE PROJETOS DOS SISTEMAS DE ABASTECIMENTO DE ÁGUA, DRENAGEM E ESGOTAMENTO SANITÁRIO DO MUNICÍPIO DE PRESIDENTE KENNEDY-ES		
Título: PROJETO EMERGENCIAL-SISTEMA DE ABASTECIMENTO DE ÁGUA ADUTORA DE ÁGUA TRATADA - HIDRÁULICO TRECHO CAMPO NOVO x RESERVATÓRIO MAROBÁ		Data: MARÇO/2020
Escala: 1/250	Desenho: TM-PMPK-SB-185-SAA-EMERG-AAT-13	Prancha: 13/25
Revisão: 00		



PERFIL DA ADUTORA
ESC. : H=1:2000 ; V=1:200

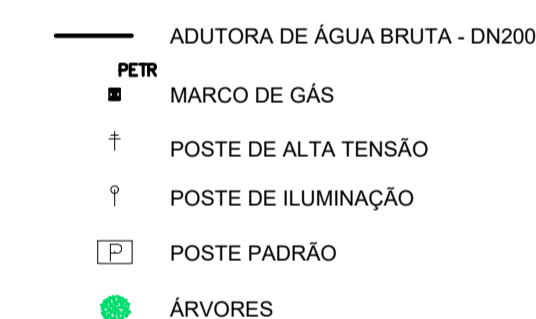
MAPA-CHAVE



CONVENÇÕES NO PERFIL

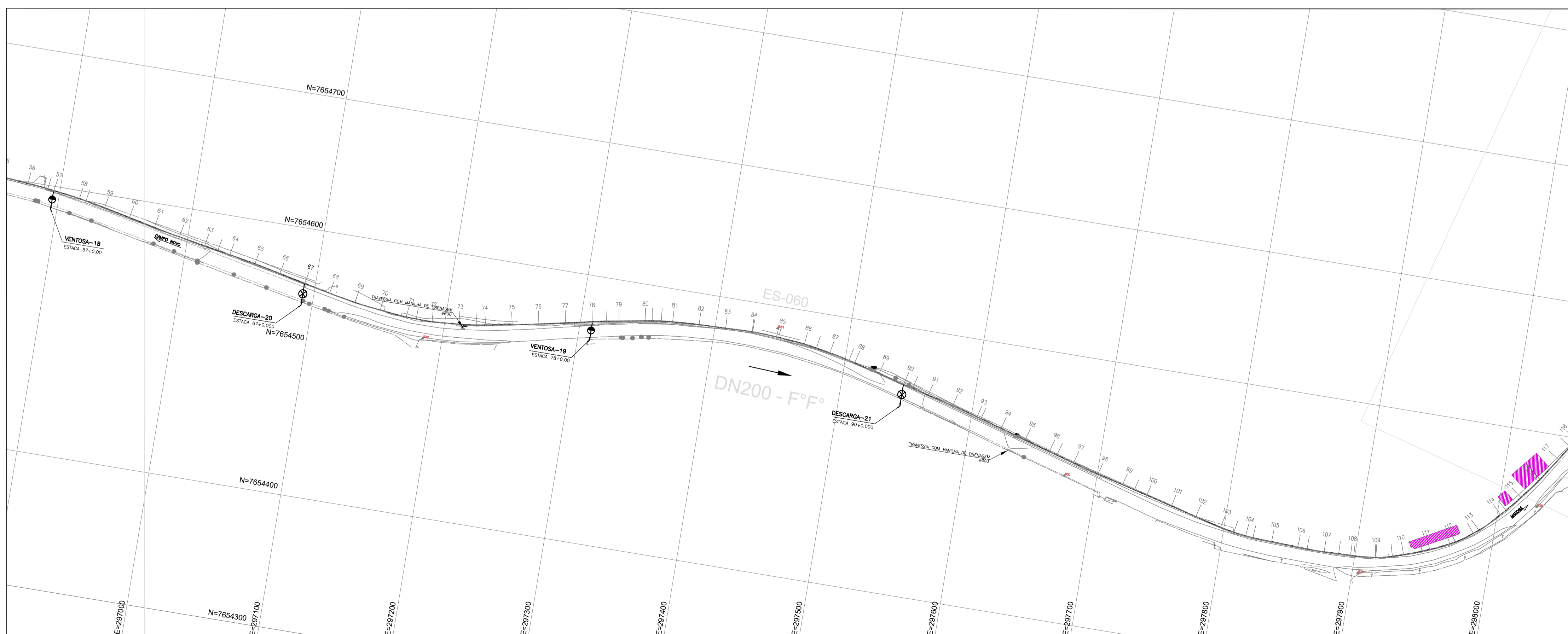


CONVENÇÕES EM PLANTA



NOTAS:

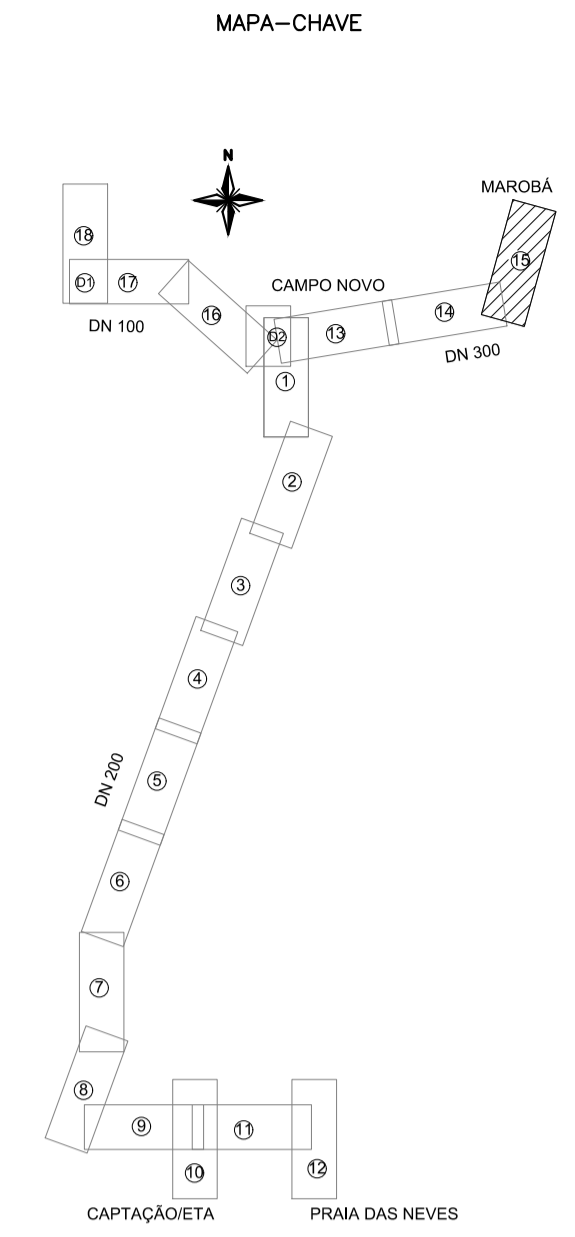
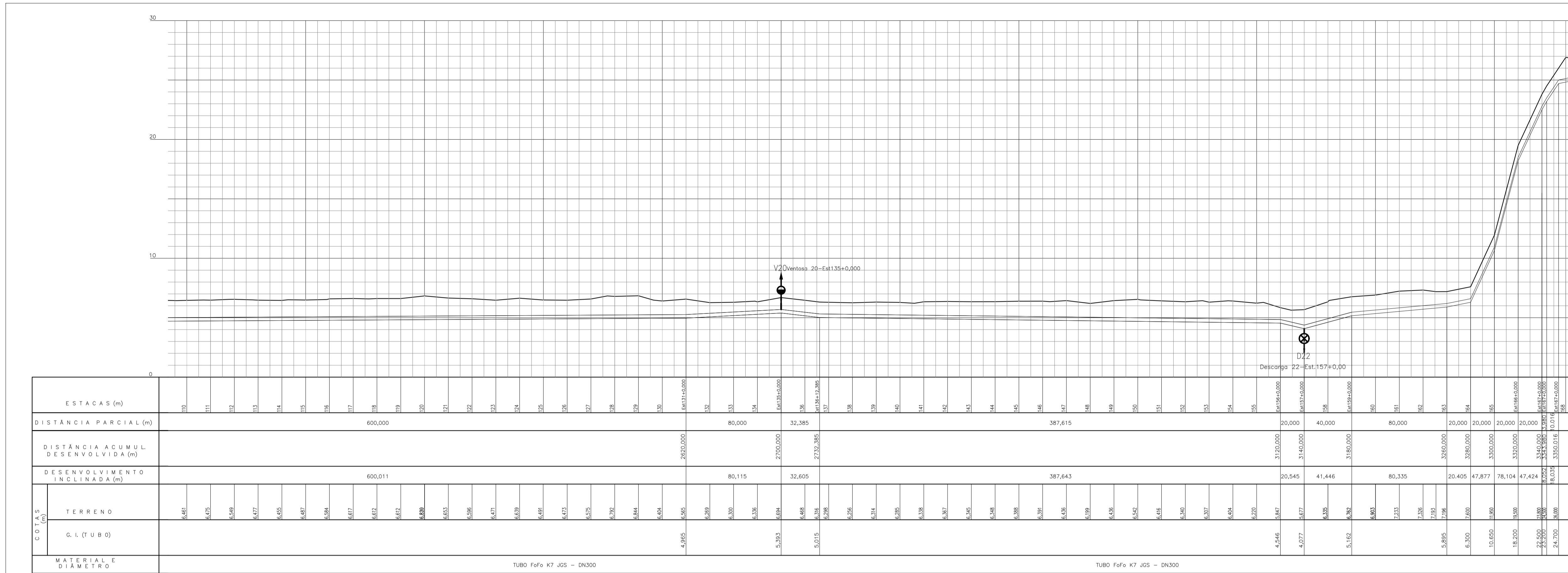
- PARA DETALHE DAS DESCARGAS E VENTOSAS, VER DES. TM-PMPK-SB-185-SAA-EMERG-AAT-13 E TM-PMPK-SB-185-SAA-EMERG-AAT-15
- POR EXIGÊNCIA DO DER-ES, O RECOBRIMENTO MÍNIMO DA ADUTORA, PROJETADA NO TABULEIRO DA PISTA DE ROLAMENTO, É DE 1,50m.



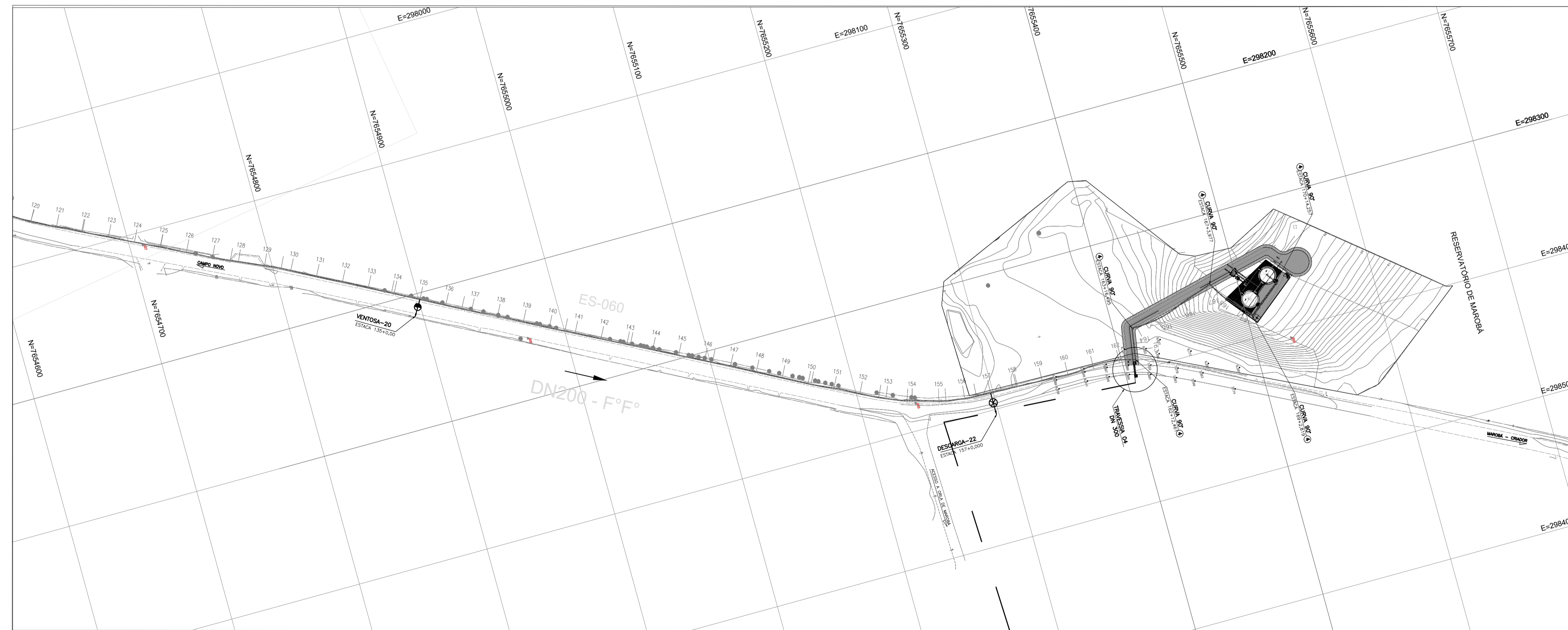
PLANTA
ESC. : 1:2000

REVISÕES						
REV.	DESCRIÇÃO	PROJ.	DES.	VER.	APR.	DATA

<p>Ciente:</p> <p>PREFEITURA MUNICIPAL DE PRESIDENTE KENNEDY Secretaria Municipal de Obras</p>	<p>Contratada:</p> <p>TRANSMAR Consultoria e Engenharia</p> <p>TEL: (71) 3529-9884 EMAIL: transmar@transmarconsultoria.com.br www.transmarconsultoria.com.br</p>		
<p>Responsáveis Técnicos:</p> <p>JOSE CARLOS GUIMARÃES CREA: 37233-D/RJ</p> <p>OTÁVIO B. GUIMARÃES CREA: ES-021348/D</p>	<p>Nº do Contrato:</p> <p>185/2019</p>		
<p>Local:</p> <p>PRESIDENTE KENNEDY - ES</p>	<p>Projeto:</p> <p>CONTRATAÇÃO DE SERVIÇOS ESPECIALIZADOS PARA REVISÃO E ELABORAÇÃO DE PROJETOS DOS SISTEMAS DE ABASTECIMENTO DE ÁGUA, DRENAGEM E ESGOTAMENTO SANITÁRIO DO MUNICÍPIO DE PRESIDENTE KENNEDY-ES</p>		
<p>Título:</p> <p>PROJETO EMERGENCIAL-SISTEMA DE ABASTECIMENTO DE ÁGUA ADUTORA DE ÁGUA TRATADA - HIDRÁULICO TRECHO CAMPO NOVO x RESERVATÓRIO MAROBÁ</p>	<p>Data:</p> <p>MARÇO/2020</p>		
<p>Escala:</p> <p>1/250</p>	<p>Desenho:</p> <p>TM-PMPK-SB-185-SAA-EMERG-AAT-14</p>	<p>Prancha:</p> <p>14/25</p>	<p>Revisão:</p> <p>01</p>



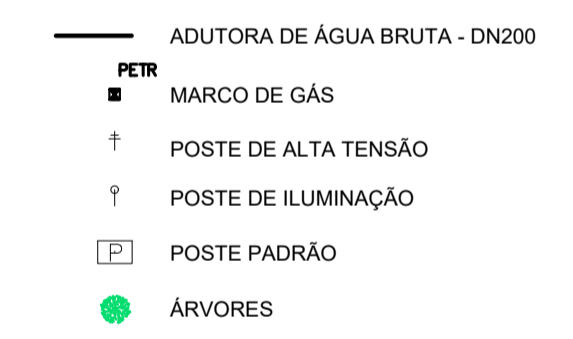
PERFIL DA ADUTORA
ESC. : H=1:2000 ; V=1:200



CONVENÇÕES NO PERFIL



CONVENÇÕES EM PLANTA



NOTAS:

- PARA DETALHE DAS DESCARGAS E VENTOSAS, VER DES. TM-PMPK-SB-185-SAA-EMERG-AAT-13 E TM-PMPK-SB-185-SAA-EMERG-AAT-15
- POR EXIGÊNCIA DO DER-ES, O RECOBRIMENTO MÍNIMO DA ADUTORA, PROJETADA NO TABULEIRO DA PISTA DE ROLAMENTO, É DE 1,50m.

REVISÕES

REV.	DESCRIÇÃO	PROJ.	DES.	VER.	APR.	DATA

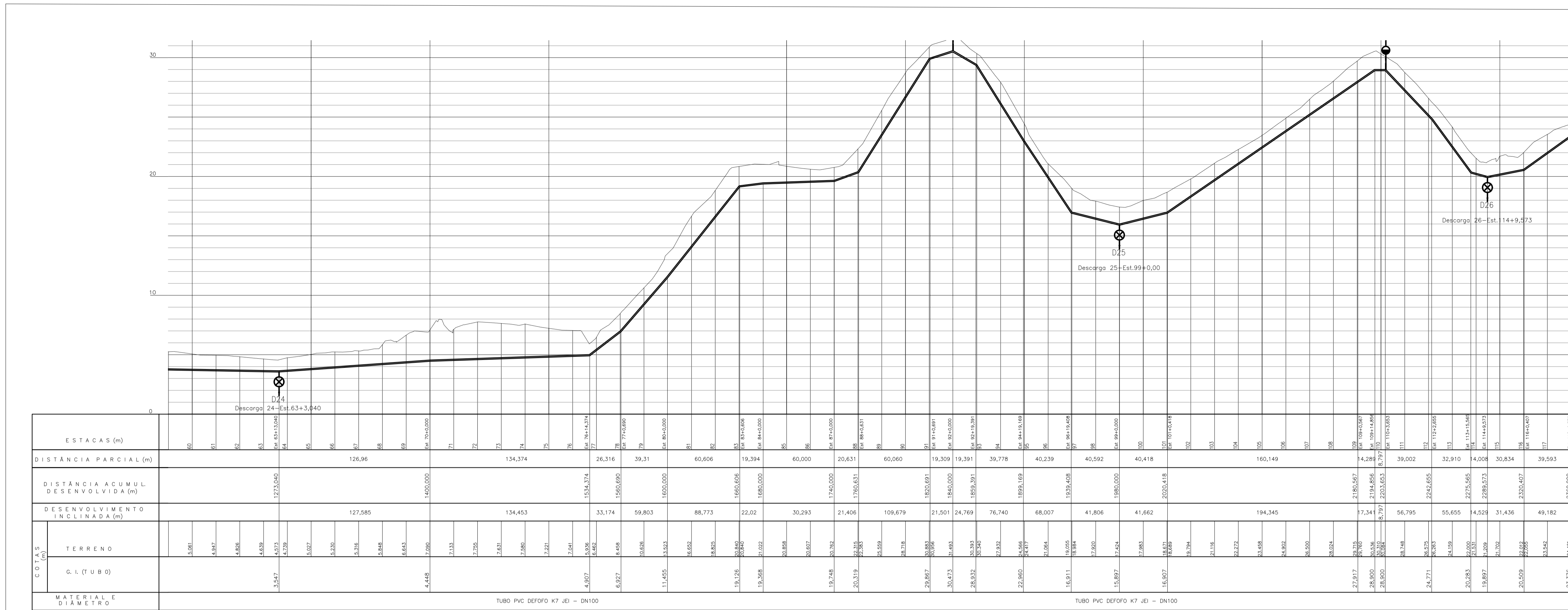
Ciente: PREFEITURA MUNICIPAL DE PRESIDENTE KENNEDY - ES
 SECRETARIA MUNICIPAL DE OBRAS
Contratada: **TRANSMAR** Consultoria e Engenharia
 TEL: 071 3029-8884
 EMAIL: transmar@transmarconsultoria.com.br
 www.transmarconsultoria.com.br
Responsáveis Técnicos: JOSÉ CARLOS GUIMARÃES (CREA: 37233-D/RJ) e OTÁVIO B. GUIMARÃES (CREA: ES-021348/D)
Nº do Contrato: 185/2019
Local: PRESIDENTE KENNEDY - ES

Projeto: CONTRATAÇÃO DE SERVIÇOS ESPECIALIZADOS PARA REVISÃO E ELABORAÇÃO DE PROJETOS DOS SISTEMAS DE ABASTECIMENTO DE ÁGUA, DRENAGEM E ESGOTAMENTO SANITÁRIO DO MUNICÍPIO DE PRESIDENTE KENNEDY-ES

Título: PROJETO EMERGENCIAL-SISTEMA DE ABASTECIMENTO DE ÁGUA ADUTORA DE ÁGUA TRATADA - HIDRÁULICO TRECHO CAMPO NOVO x RESERVATÓRIO MAROBÁ
Data: MARÇO/2020

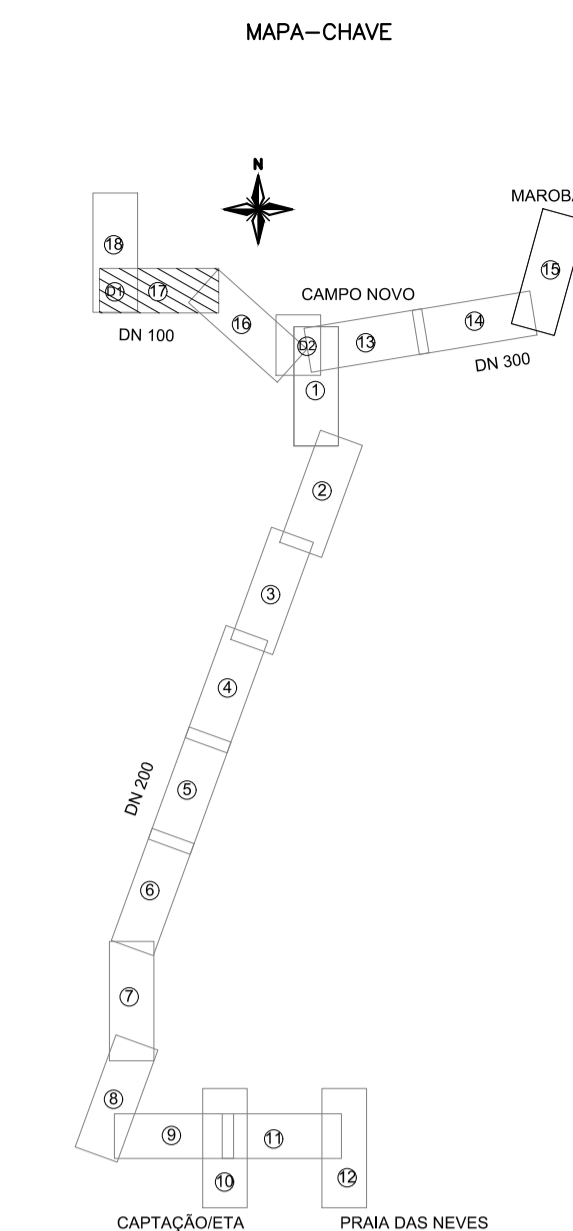
Escala: 1/250	Desenho: TM-PMPK-SB-185-SAA-EMERG-AAT-15	Prancha: 15/25	Revisão: 01
----------------------	---	-----------------------	--------------------

PLANTA
ESC. : 1:2000



ESTACAS (m)	DISTÂNCIA PARCIAL (m)	DISTÂNCIA ACUMULADA (m)	DESENVOLVIMENTO INCLINADA (m)	COTAS (m)	MATERIAL E DIÂMETRO
60				3,081	TUBO PVC DEFOFO K7 JEI - DN100
61				4,887	
62				4,826	
63				4,639	
64	127,050	127,050		4,073	
65			126,96	4,078	
66				5,097	
67			127,585	5,330	
68				5,316	
69				5,848	
70				6,453	TUBO PVC DEFOFO K7 JEI - DN100
71	134,374	1450,050		2,096	
72				2,133	
73			134,453	2,156	
74				2,081	
75				2,221	
76			33,174	2,041	
77				5,105	
78	26,316	1550,650	59,803	6,482	
79	39,31	1600,050	88,773	6,627	
80				11,455	TUBO PVC DEFOFO K7 JEI - DN100
81	60,606	1660,650	22,02	10,126	
82				10,308	
83	19,394	1680,050	30,293	10,308	
84	60,000	1740,050	21,406	20,519	
85				22,833	
86			109,679	24,558	
87				28,738	
88			21,501	30,853	
89	19,309	1840,050	24,769	30,473	
90	19,391	1859,451	76,740	28,932	TUBO PVC DEFOFO K7 JEI - DN100
91				30,340	
92	39,778	1899,229	68,007	27,032	
93				24,477	
94	40,239	1939,468	41,806	24,960	
95				21,064	
96			41,662	18,911	
97				18,884	
98	40,592	1980,060		17,809	
99	40,418	2020,478	194,345	17,424	
100				17,883	TUBO PVC DEFOFO K7 JEI - DN100
101				18,872	
102				18,907	
103				18,794	
104				21,118	
105	160,149	2242,655	56,795	22,272	
106				24,458	
107				24,802	
108				24,500	
109				28,024	
110	4,288	2180,567	4,529	27,917	
111				24,160	TUBO PVC DEFOFO K7 JEI - DN100
112				26,000	
113				26,000	
114				20,737	
115	4,008	2280,573	4,529	18,748	
116	30,834	2350,407	31,436	19,897	
117	39,593	2390,000	49,182	20,509	
118				22,056	
119				24,542	
120				24,471	

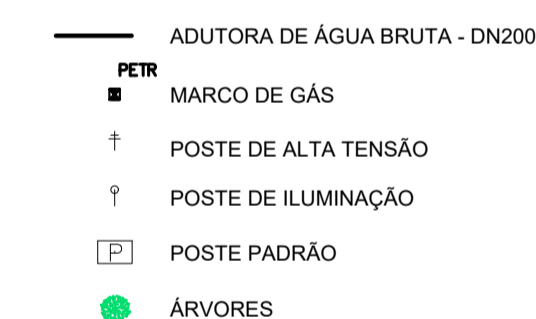
PERFIL DA ADUTORA
ESC. : H=1:2000 ; V=1:200



CONVENÇÕES NO PERFIL

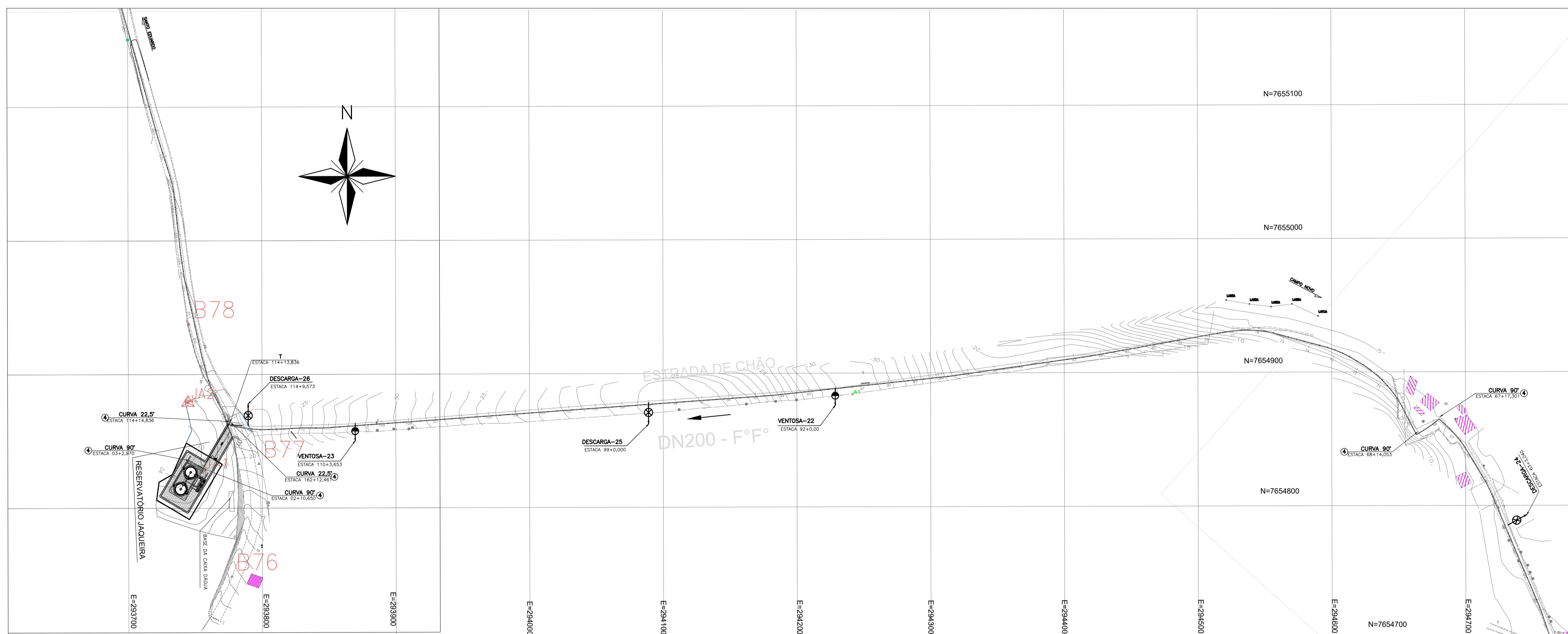


CONVENÇÕES EM PLANTA





NOTAS:

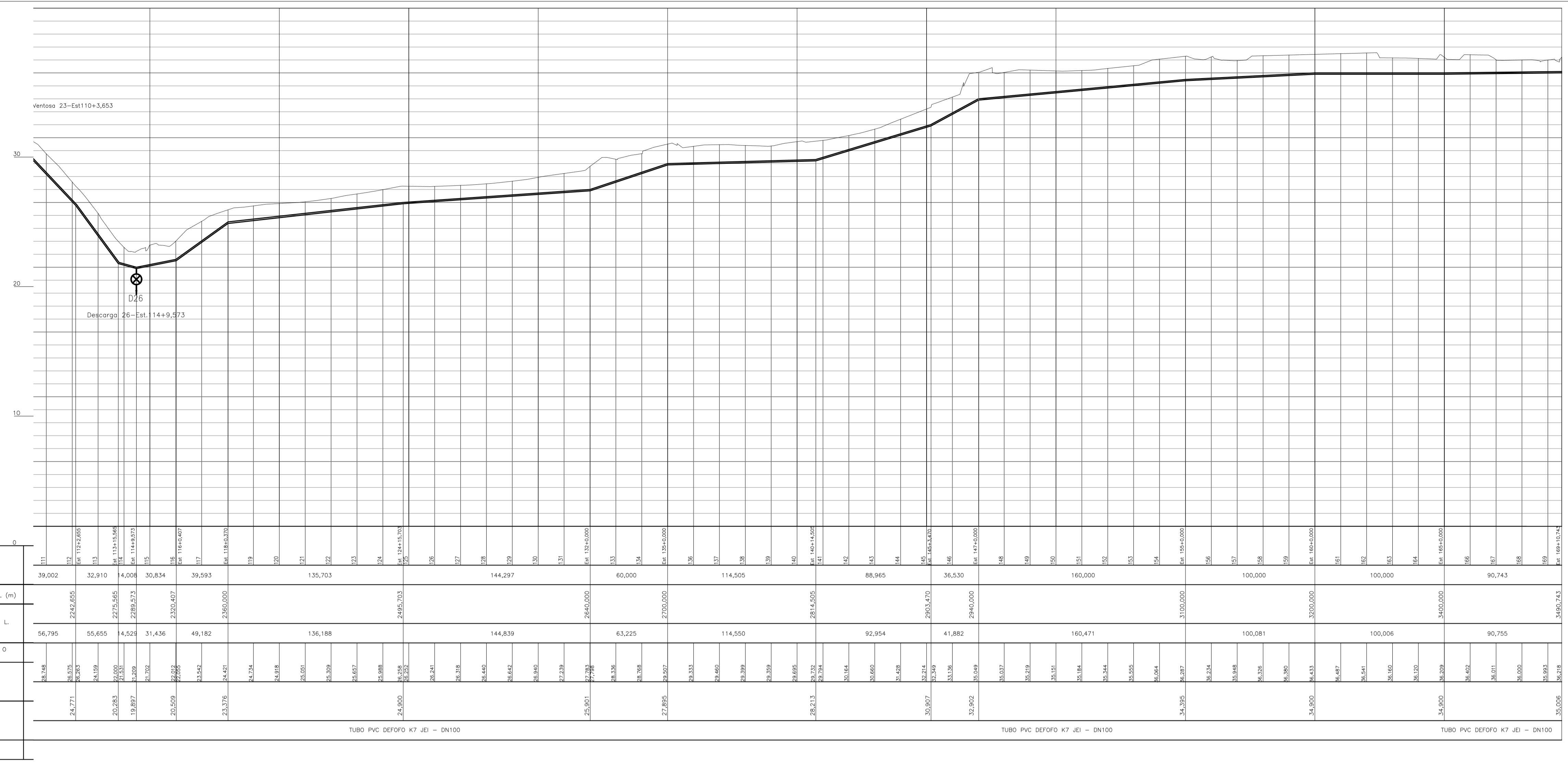
- PARA DETALHE DAS DESCARGAS E VENTOSAS, VER DES. TM-PMPK-SB-185-SAA-EMERG-AAT-13 E TM-PMPK-SB-185-SAA-EMERG-AAT-15
- POR EXIGÊNCIA DO DER-ES, O RECOBRIMENTO MÍNIMO DA ADUTORA, PROJETADA NO TABULEIRO DA PISTA DE ROLAMENTO, É DE 1,50m.



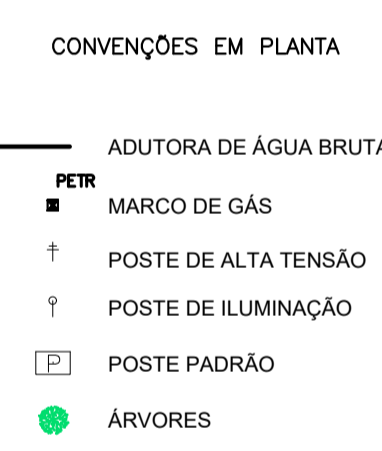
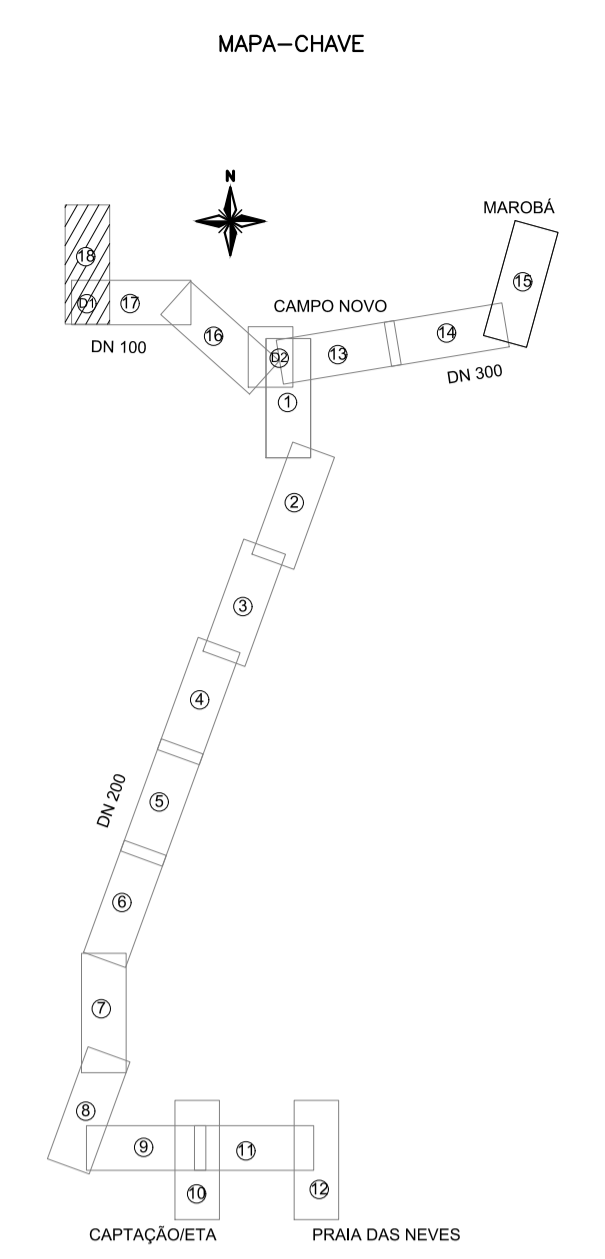
PLANTA
ESC. : 1:2000

REVISÕES						
REV.	DESCRIÇÃO	PROJ.	DES.	VER.	APR.	DATA

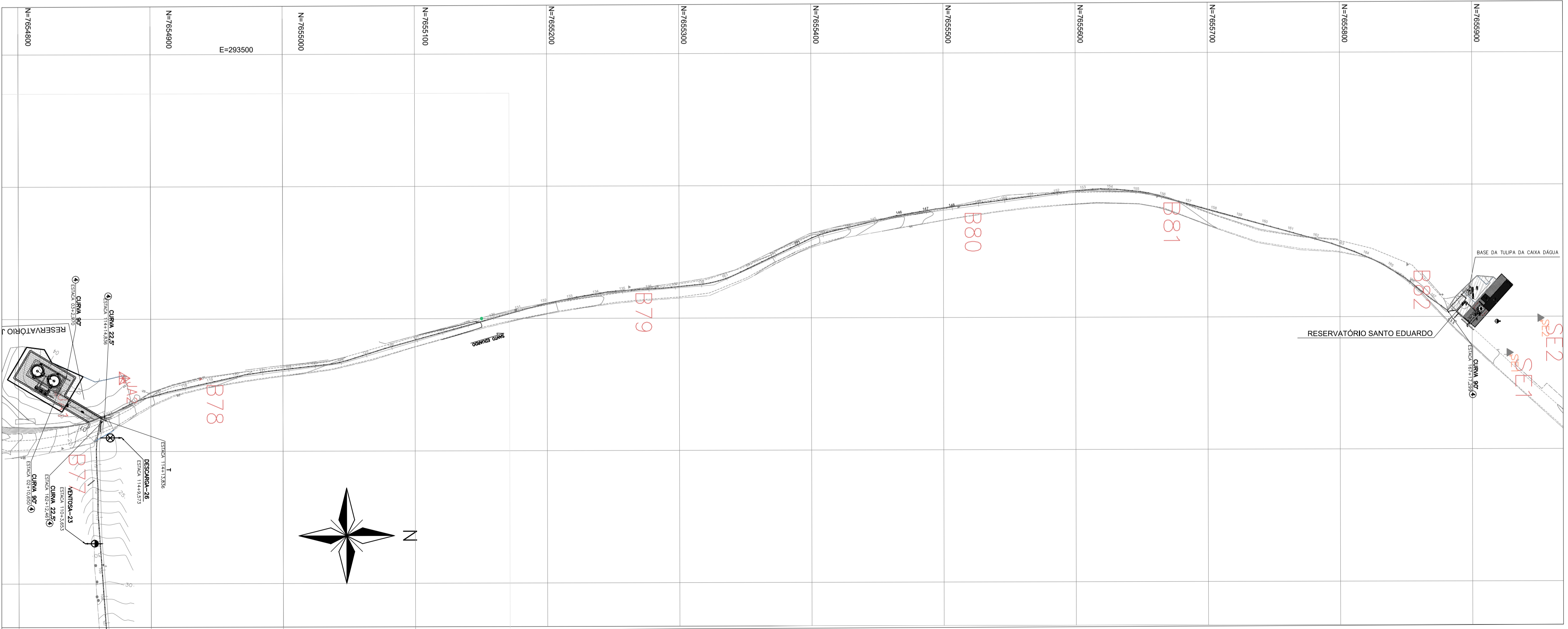
Cliente:  PREFEITURA MUNICIPAL DE PRESIDENTE KENNEDY Secretaria Municipal de Obras	Contratada:  TRANSMAR Consultoria e Engenharia TEL: 071 3239-8884 EMAIL: transmar@transmarconsultoria.com.br www.transmarconsultoria.com.br				
Responsáveis Técnicos: JOSÉ CARLOS GUIMARÃES CREA: 37233-D/RJ	OTÁVIO B. GUIMARÃES CREA: ES-021348/D	N° do Contrato: 185/2019			
Local: PRESIDENTE KENNEDY - ES					
Projeto: CONTRATAÇÃO DE SERVIÇOS ESPECIALIZADOS PARA REVISÃO E ELABORAÇÃO DE PROJETOS DOS SISTEMAS DE ABASTECIMENTO DE ÁGUA, DRENAGEM E ESGOTAMENTO SANITÁRIO DO MUNICÍPIO DE PRESIDENTE KENNEDY-ES					
Título: PROJETO EMERGENCIAL-SISTEMA DE ABASTECIMENTO DE ÁGUA ADUTORA DE ÁGUA TRATADA - HIDRÁULICO TRECHO CAMPO NOVO x RESERVATÓRIO SANTO EDUARDO	Data: MARÇO/2020	Escala: 1/250	Desenho: TM-PMPK-SB-185-SAA-EMERG-AAT-17	Prancha: 17/25	Revisão: 01



ESTACAS (m)	DISTÂNCIA PARCIAL (m)		DISTÂNCIA ACUMULADA DESENVOLVIDA (m)		DESENVOLVIMENTO INCLINADA (m)		COTAS (m)		MATERIAIS E DIÂMETRO	
39,002	2242,655	32,910	56,795	2242,655	20,518	24,771	TUBO PVC DEFOFO K7 JEI - DN100			
32,910	2275,565	4,008	55,655	2275,565	20,483	20,483	TUBO PVC DEFOFO K7 JEI - DN100			
4,008	2289,573	30,834	45,323	2289,573	19,897	19,897	TUBO PVC DEFOFO K7 JEI - DN100			
30,834	2320,507	39,593	31,436	2320,507	20,529	20,529	TUBO PVC DEFOFO K7 JEI - DN100			
39,593	2360,000	136,188	49,182	2360,000	23,542	23,542	TUBO PVC DEFOFO K7 JEI - DN100			
136,188	2495,703	144,297	63,225	2495,703	23,276	23,276	TUBO PVC DEFOFO K7 JEI - DN100			
144,297	2700,000	114,505	63,225	2700,000	24,724	24,724	TUBO PVC DEFOFO K7 JEI - DN100			
114,505	2903,570	88,965	114,550	2903,570	24,618	24,618	TUBO PVC DEFOFO K7 JEI - DN100			
88,965	3100,000	36,530	92,954	3100,000	20,521	20,521	TUBO PVC DEFOFO K7 JEI - DN100			
36,530	3200,000	160,000	41,882	3200,000	22,249	22,249	TUBO PVC DEFOFO K7 JEI - DN100			
160,000	3300,000	100,000	160,471	3300,000	23,336	23,336	TUBO PVC DEFOFO K7 JEI - DN100			
100,000	3400,000	100,000	100,081	3400,000	23,336	23,336	TUBO PVC DEFOFO K7 JEI - DN100			
100,000	3490,743	90,743	90,755	3490,743	23,336	23,336	TUBO PVC DEFOFO K7 JEI - DN100			



PERFIL DA ADUTORA
ESC. : H=1:2000 ; V=1:200



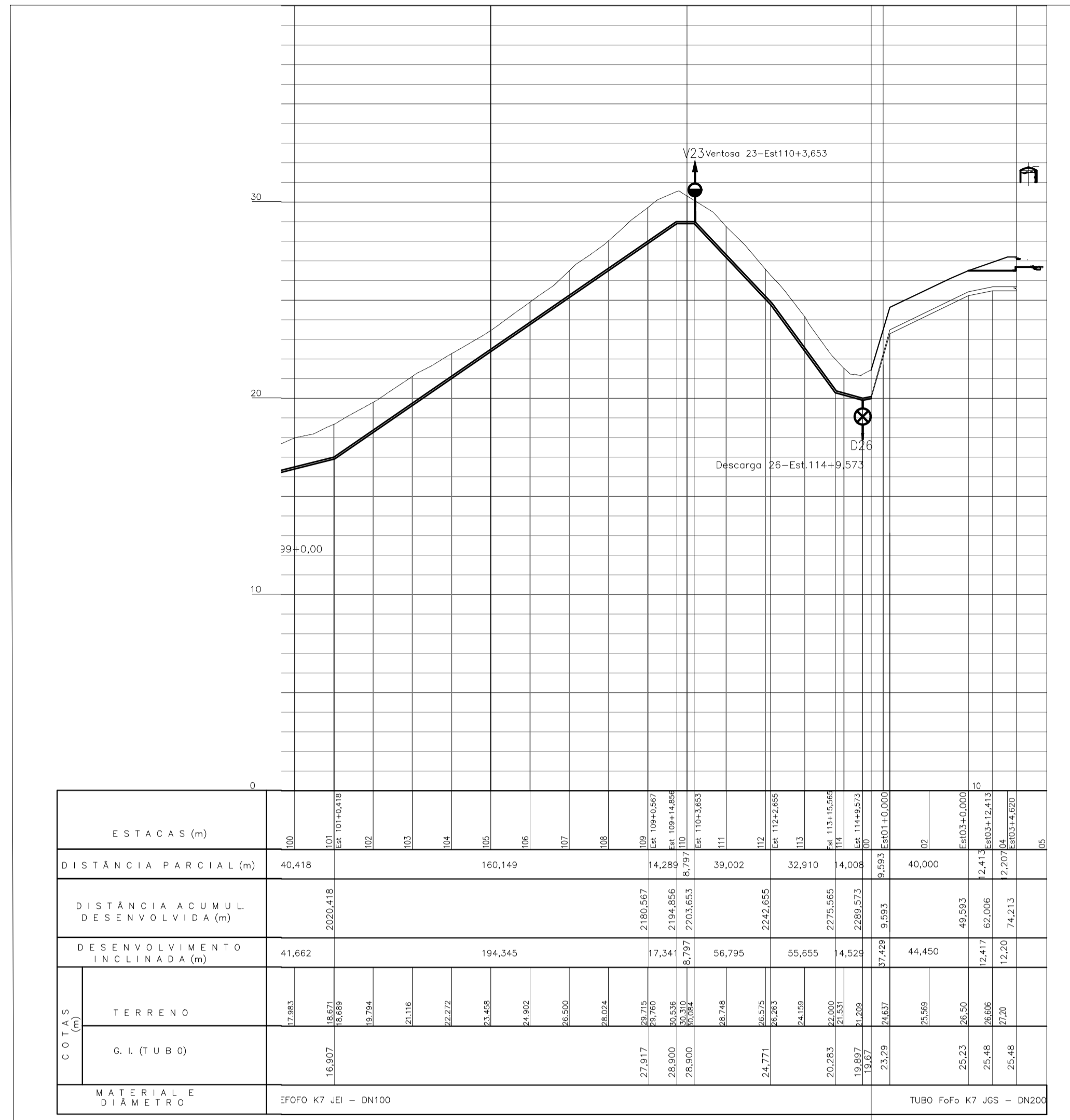
NOTAS:

- PARA DETALHE DAS DESCARGAS E VENTOSAS, VER. DES. TM-PMPK-SB-185-SAA-EMERG-AAT-13 E TM-PMPK-SB-185-SAA-EMERG-AAT-15
- POR EXIGÊNCIA DO DER-ES, O RECOBRIMENTO MÍNIMO DA ADUTORA, PROJETADA NO TABULEIRO DA PISTA DE ROLAMENTO, É DE 1,50m.

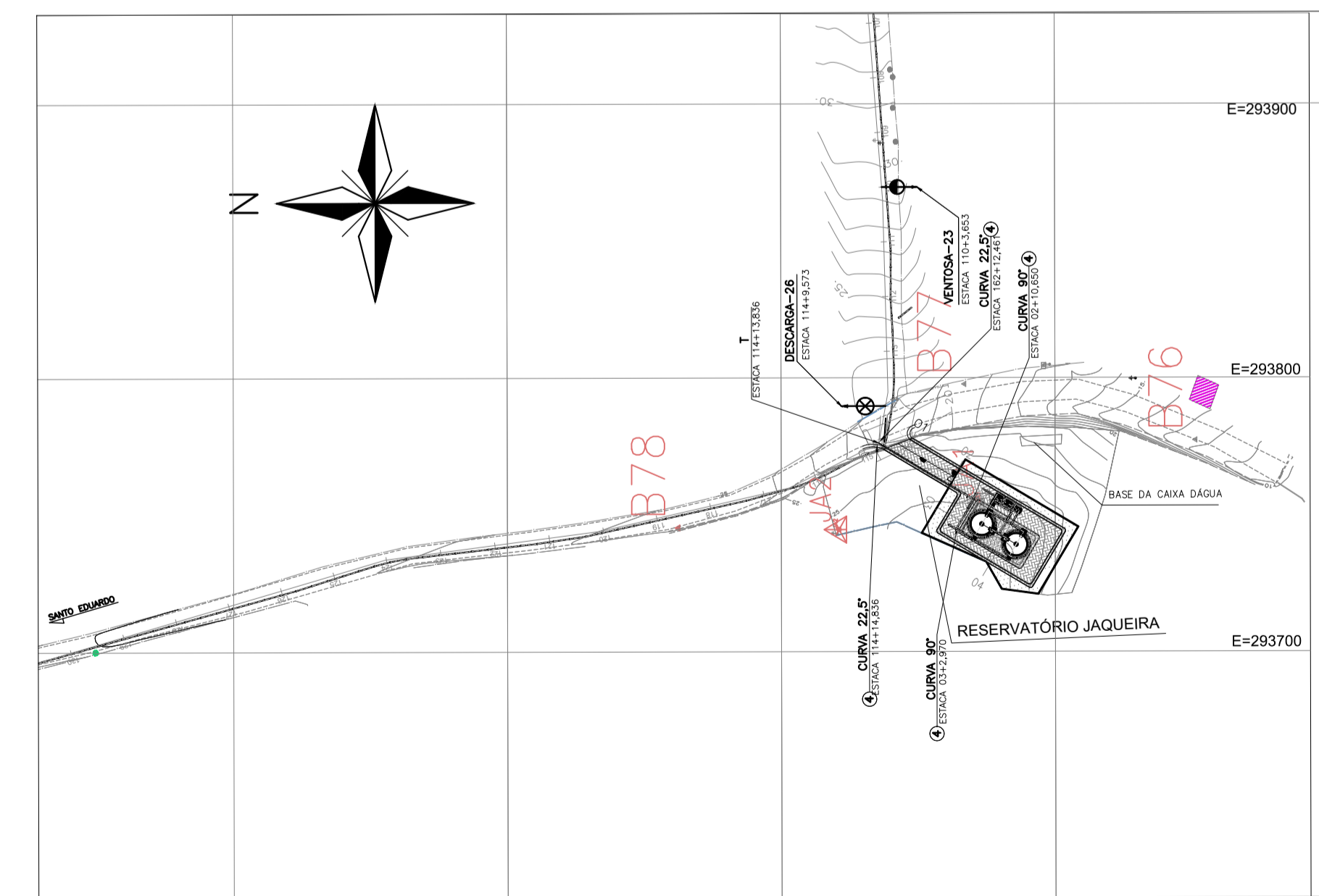
REVISÕES					
REV.	DESCRIÇÃO	PROJ.	DES.	VER.	APR. DATA

Cliente: PREFEITURA MUNICIPAL DE PRESIDENTE KENNEDY Secretaria Municipal de Obras	Contratada: TRANSMAR Consultoria e Engenharia TEL: (71) 3239-9884 EMAIL: transmar@transmar.com.br www.transmar.com.br		
Responsáveis Técnicos: JOSÉ CARLOS GUIMARÃES CREA: 37233-D/RJ	OTÁVIO B. GUIMARÃES CREA: ES-021348/D	Nº do Contrato: 185/2019	
Local: PRESIDENTE KENNEDY - ES			
Projeto: CONTRATAÇÃO DE SERVIÇOS ESPECIALIZADOS PARA REVISÃO E ELABORAÇÃO DE PROJETOS DOS SISTEMAS DE ABASTECIMENTO DE ÁGUA, DRENAGEM E ESGOTAMENTO SANITÁRIO DO MUNICÍPIO DE PRESIDENTE KENNEDY-ES			
Título: PROJETO EMERGENCIAL-SISTEMA DE ABASTECIMENTO DE ÁGUA ADUTORA DE ÁGUA TRATADA - HIDRÁULICO TRECHO CAMPO NOVO x RESERVATÓRIO SANTO EDUARDO	Data: MARÇO/2020		
Escala: 1/250	Desenho: TM-PMPK-SB-185-SAA-EMERG-AAT-18	Prancha: 18/25	Revisão: 01

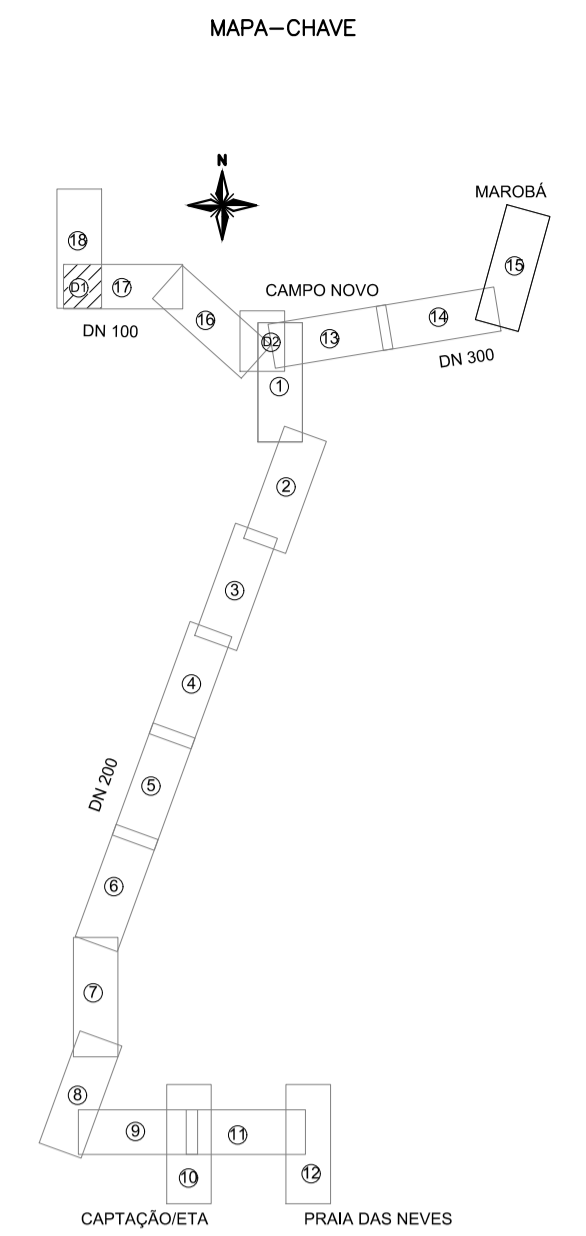
PLANTA
ESC. : 1:2000



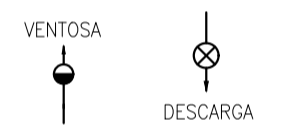
PERFIL DA ADUTORA - DETALHE 1 RESERVATORIO JAQUEIRA
 ESC. : H=1:2000 ; V=1:200



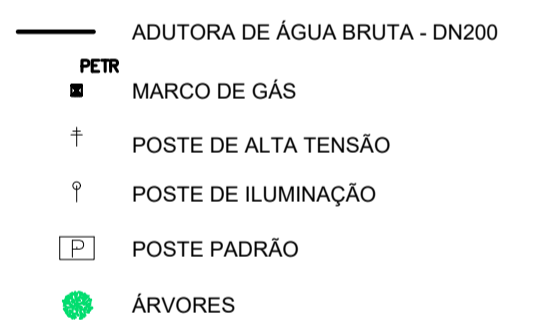
PLANTA DETALHE 1
 ESC. : 1:2000



CONVENÇÕES NO PERFIL



CONVENÇÕES EM PLANTA



NOTAS:

- PARA DETALHE DAS DESCARGAS E VENTOSAS, VER DES. TM-PMPK-SB-185-SAA-EMERG-AAT-13 E TM-PMPK-SB-185-SAA-EMERG-AAT-15
- POR EXIGÊNCIA DO DER-ES, O RECOBRIMENTO MÍNIMO DA ADUTORA, PROJETADA NO TABULEIRO DA PISTA DE ROLAMENTO, É DE 1,50m.

REVISÕES					
REV.	DESCRIÇÃO	PROJ.	DES.	VER.	APR. DATA

Cliente:  PREFEITURA MUNICIPAL DE PRESIDENTE KENNEDY Secretaria Municipal de Obras	Contratada:  TRANSMAR Consultoria e Engenharia TEL: 071 3229-8884 E-MAIL: transmar@transmarconsultoria.com.br www.transmarconsultoria.com.br		
Responsáveis Técnicos: JOSÉ CARLOS GUIMARÃES CREA: 37233-D/RJ	OTÁVIO B. GUIMARÃES CREA: ES-021348/D	Nº do Contrato: 185/2019	
Local: PRESIDENTE KENNEDY - ES			
Projeto: CONTRATAÇÃO DE SERVIÇOS ESPECIALIZADOS PARA REVISÃO E ELABORAÇÃO DE PROJETOS DOS SISTEMAS DE ABASTECIMENTO DE ÁGUA, DRENAGEM E ESGOTAMENTO SANITÁRIO DO MUNICÍPIO DE PRESIDENTE KENNEDY-ES			
Título: PROJETO EMERGENCIAL-SISTEMA DE ABASTECIMENTO DE ÁGUA ADUTORA DE ÁGUA TRATADA - HIDRÁULICO DETALHE RESERVATORIO JAQUEIRA		Data: MARÇO/2020	
Escala: 1/250	Desenho: TM-PMPK-SB-185-SAA-EMERG-AAT-19	Prancha: 19/25	Revisão: 01

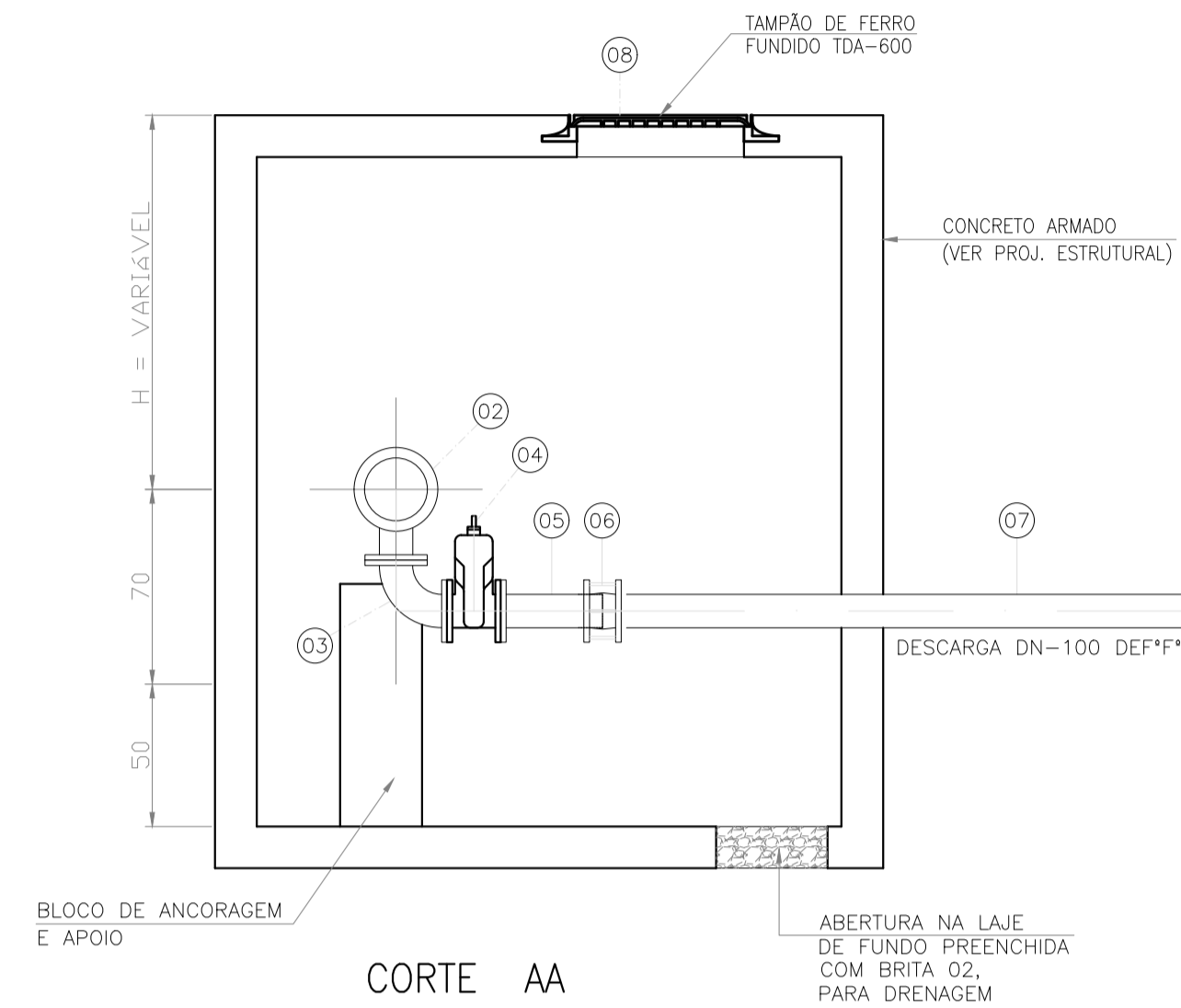
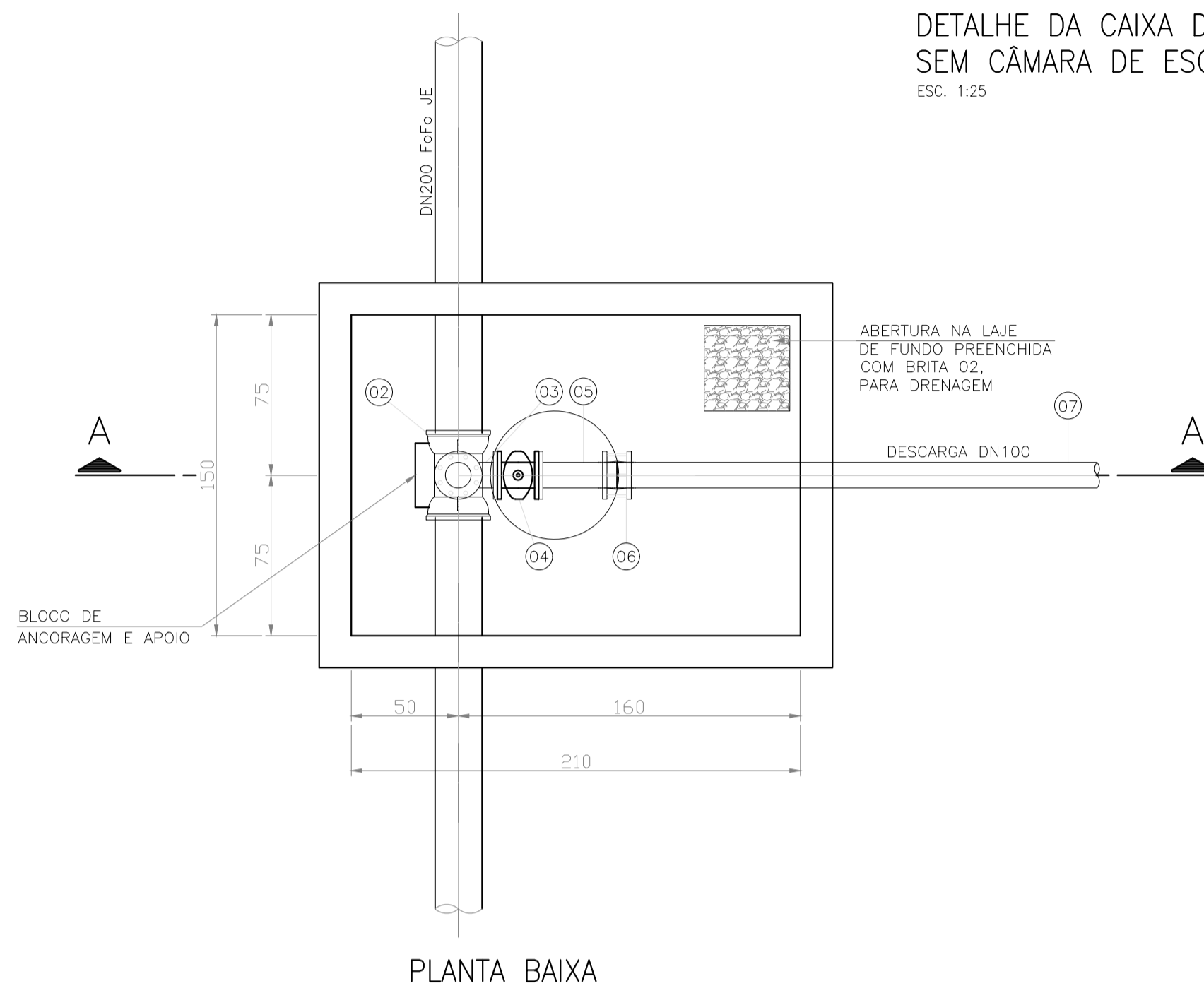
LISTA DE MATERIAIS – DESCARGA SEM ESGOTAMENTO

ITEM	DISCRIMINAÇÃO	UNID.	MATERIAL	DIÂM.	QUANT.
02	TÊ COM BOLSAS E FLANGE (TJGSF10)	PÇ	F**	200x100	1
03	CURVA 90° COM FLANGES (C90FF10)	PÇ	F**	100	2
04	REGISTRO COM FLANGES E CUNHA EMBORRACHADA, CORPO CURTO TIPO EURO 23 (REUROC)	PÇ	METAL	100	1
05	EXTREMIDADE FLANGE E PONTA (EFP10)	PÇ	F**	100	1
06	JUNTA JIBAULT (JJ)	PÇ	F**	100	1
07	TUBO JE	m	DEF**	100	30
08	TAMPÃO KORUM C/ DISPOSITIVO ANTI-FURTO	PÇ	F**	600	1

LISTA DE MATERIAIS – DESCARGA COM ESGOTAMENTO

ITEM	DISCRIMINAÇÃO	UNID.	MATERIAL	DIÂM.	QUANT.
01	MANILHA DE CONCRETO	m	CONC.	400	35
02	TÊ COM BOLSAS E FLANGE (TJGSF10)	PÇ	F**	200x100	1
03	CURVA 90° COM FLANGES (C90FF10)	PÇ	F**	100	2
04	REGISTRO COM FLANGES E CUNHA EMBORRACHADA, CORPO CURTO TIPO EURO 23 (REUROC)	PÇ	METAL	100	1
05	EXTREMIDADE FLANGE E PONTA (EFP10)	PÇ	F**	100	1
06	JUNTA JIBAULT (JJ)	PÇ	F**	100	1
07	TUBO JE	m	DEF**	100	30
08	TAMPÃO KORUM C/ DISPOSITIVO ANTI-FURTO	PÇ	F**	600	1

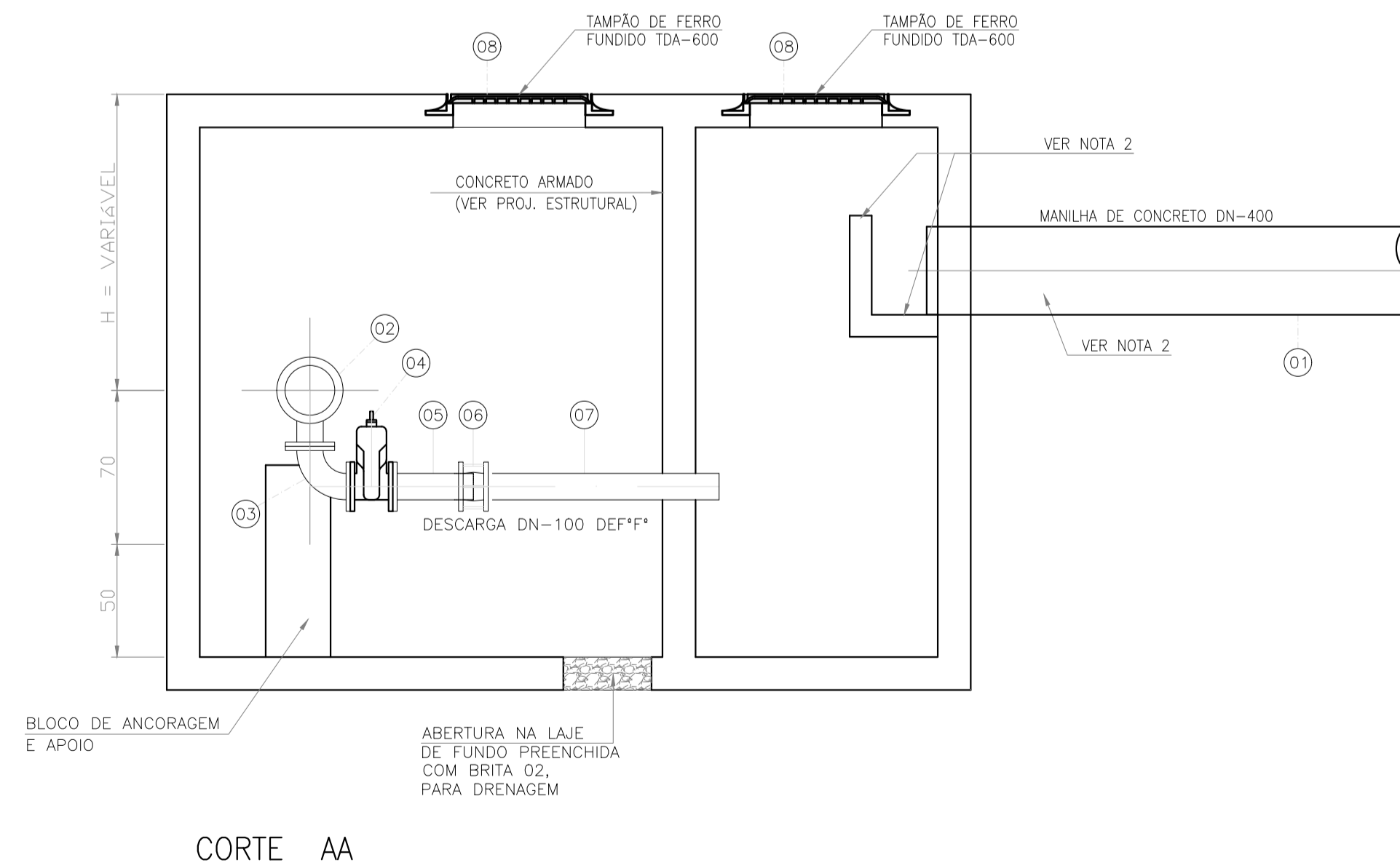
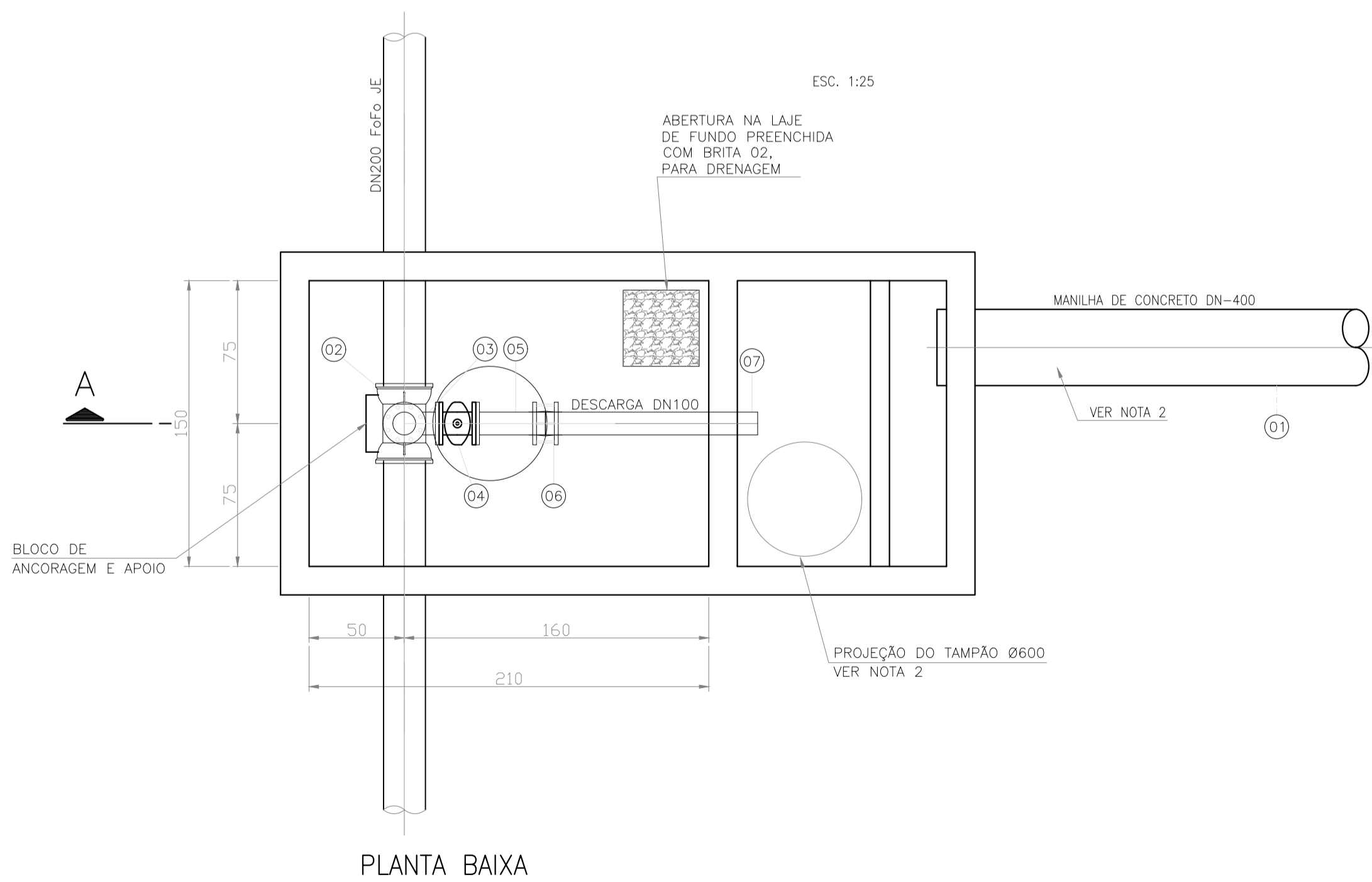
DETALHE DA CAIXA DE DESCARGA DN=200x100 SEM CÂMARA DE ESGOTAMENTO
ESC. 1:25



DN200 ADOTADO

DESCARGA	ESTACA	H
TRECHO CAMPO NOVO x ETA		
D1	26+5,441	1,10
D2	34+13,145	1,10
D3	68	1,10
D4	83	1,10
D5	130	1,431
D6	192	1,483
D7	241	1,057
D8	277	1,10
D9	291	1,10
D10	331	1,104
D11	392	1,549
D12	453+5,171	1,115
D13	530	1,318
D14	540	1,10
TRECHO ETA x PRAIA DAS NEVES		
D15	3	1,286
D16	28	1,27
D17	52+10,0	1,059
D18	78	1,30
TRECHO CAMPO NOVO x MAROBA		
D19	46	1,50
D20	67	1,20
D21	90	1,50
D22	157	1,50
TRECHO CAMPO NOVO x STO EDUARDO		
D23	15	1,50
D24	63+3,040	1,00
D25	99	1,50
D26	114+9,573	1,30

DETALHE DA CAIXA DE DESCARGA DN=200x100 COM CÂMARA DE ESGOTAMENTO
ESC. 1:25



OBS.:
1- CAIXA A SER EXECUTADA ACIMA DO N.A. (LENÇOL FREÁTICO) DO TERRENO.
2- OCORRENDO A NECESSIDADE DA EXECUÇÃO DA CAIXA, EM LOCAIS ABAIXO DO N.A. (LENÇOL FREÁTICO) DO TERRENO, NÃO DEVERÁ SER EXECUTADO O DRENO COM BRITAS NA LAJE DE FUNDO.

- NOTAS:
- 1) COTAS EM CENTÍMETROS E ELEVAÇÕES EM METROS;
 - 2) PARA O DIMENSIONAMENTO DOS APOIOS E DOS BLOCOS DE ANCORAGEM, VER PROJETO ESTRUTURAL;
 - 3) VER DETALHE DA DESCARGA 1;
 - 4) NO LOCAL ONDE NÃO HOUVER PONTO DE LANÇAMENTO PARA A DESCARGA, NÃO EXECUTAR ESTA ESTRUTURA, A ÁGUA DEVERÁ SER ESGOTADA ATRAVÉS DO TAMPÃO, COM AUXÍLIO DE EQUIPAMENTO;
 - 5) CONSIDERAR 10,00m DE MANILHA PARA DESCARGA DE LANÇAMENTO;
 - 6) PARA POSIÇÃO DAS DESCARGAS, VER DESENHO: TM-PMPK-SB-185-SAAEM-AAT-1 A 18

REVISÕES					
REV.	DESCRIÇÃO	PROJ.	DES.	VER.	APR. DATA

Cliente: PREFEITURA MUNICIPAL DE PRESIDENTE KENNEDY
 Secretaria Municipal de Obras

Contratada: **TRANSMAR**
 Consultoria e Engenharia
 TEL: 071 3239-9884
 EMAIL: transmarconsultoria@transmarconsultoria.com.br
 www.transmarconsultoria.com.br

Responsáveis Técnicos: JOSÉ CARLOS GUIMARÃES (CREA: 37233-D/RJ) e OTÁVIO B. GUIMARÃES (CREA: ES-021348/D)

Nº do Contrato: 185/2019

Local: PRESIDENTE KENNEDY - ES

Projeto: CONTRATAÇÃO DE SERVIÇOS ESPECIALIZADOS PARA REVISÃO E ELABORAÇÃO DE PROJETOS DOS SISTEMAS DE ABASTECIMENTO DE ÁGUA, DRENAGEM E ESGOTAMENTO SANITÁRIO DO MUNICÍPIO DE PRESIDENTE KENNEDY-ES

Título: PROJETO EMERGENCIAL-SISTEMA DE ABASTECIMENTO DE ÁGUA ADUTORA DE ÁGUA TRATADA - HIDRÁULICO PLANTA BAIXA E CORTE - DESCARGA

Data: MARÇO/2020

Escala: 1/250

Desenho: TM-PMPK-SB-185-SAA-EMERG-AAT-21

Prancha: 21/25

Revisão: 01

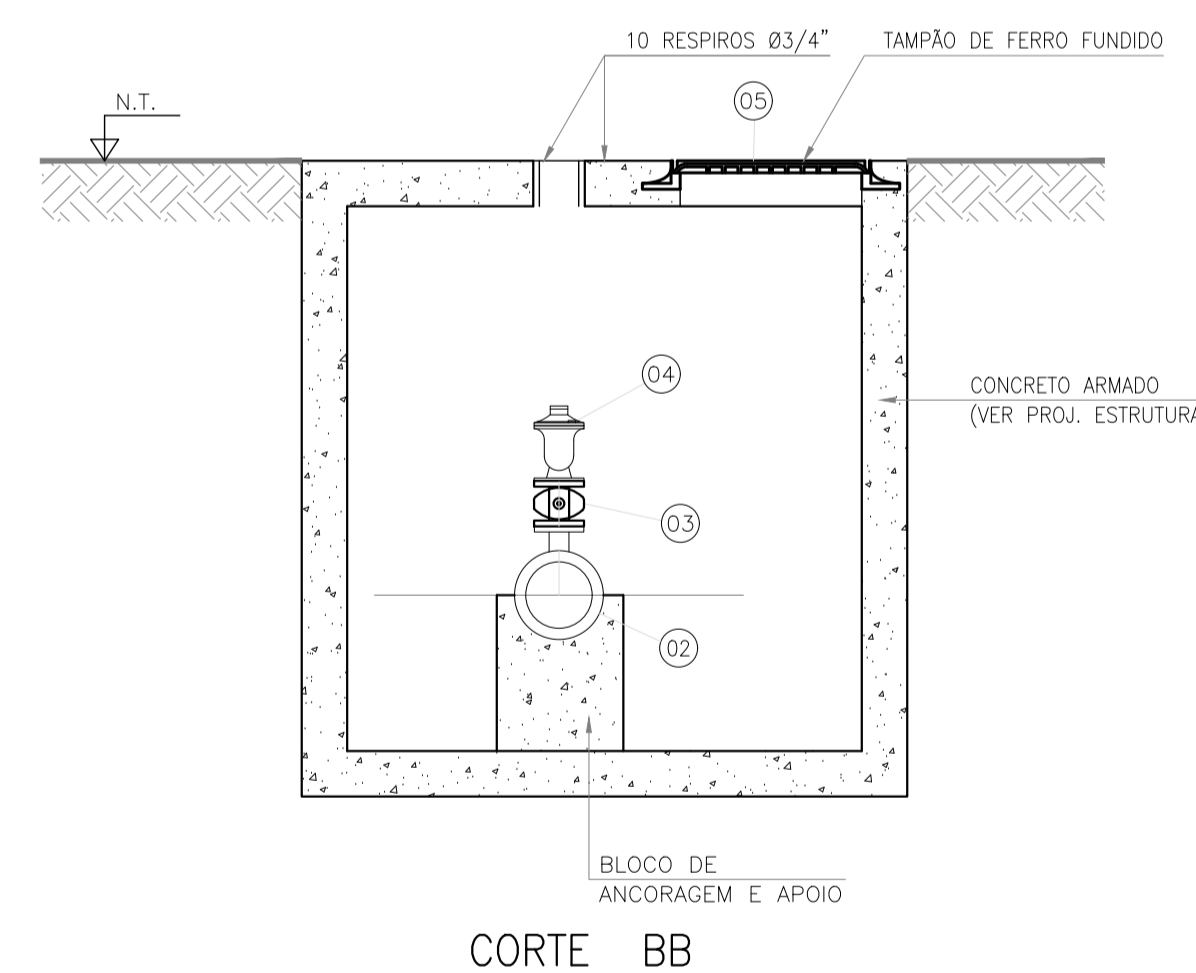
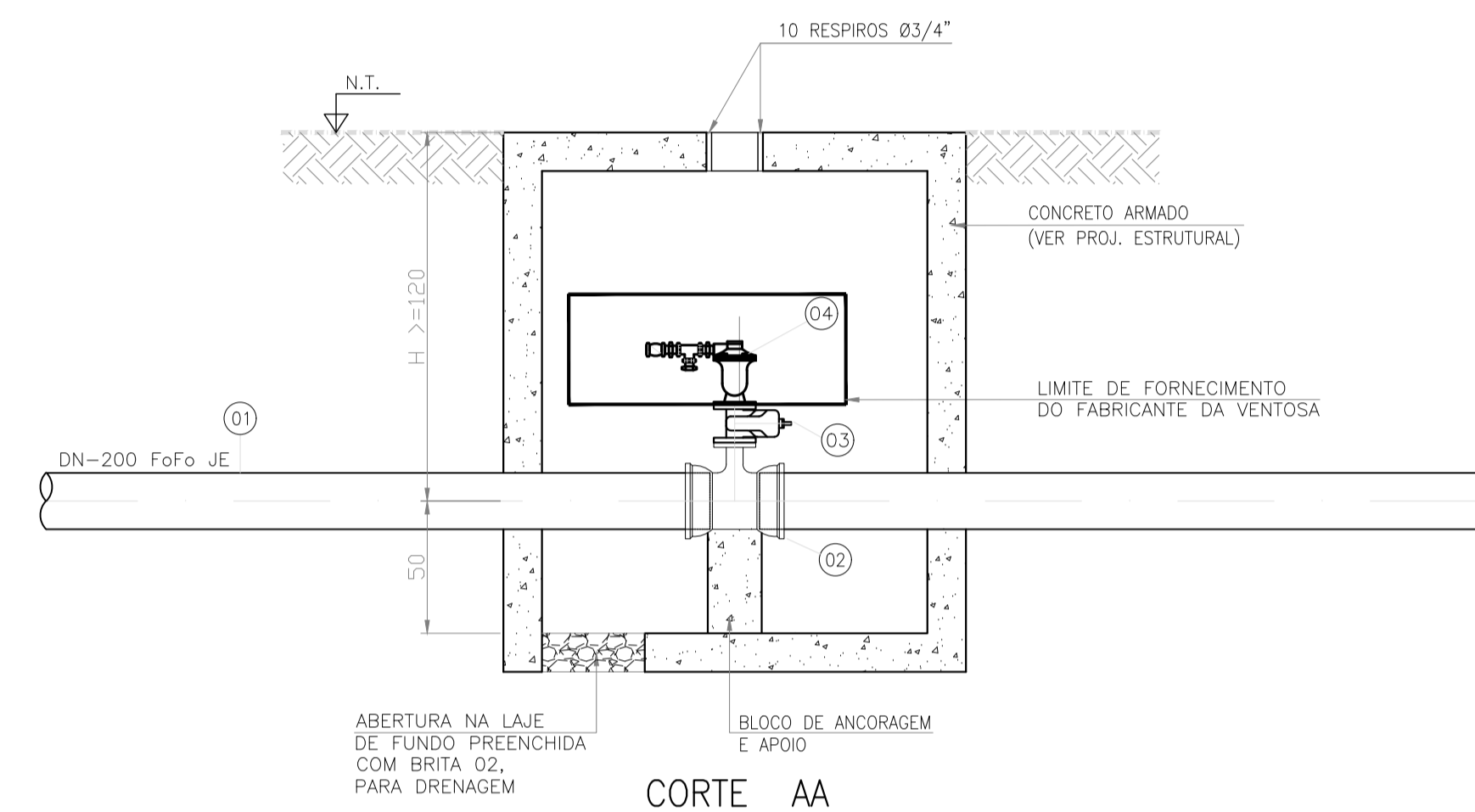
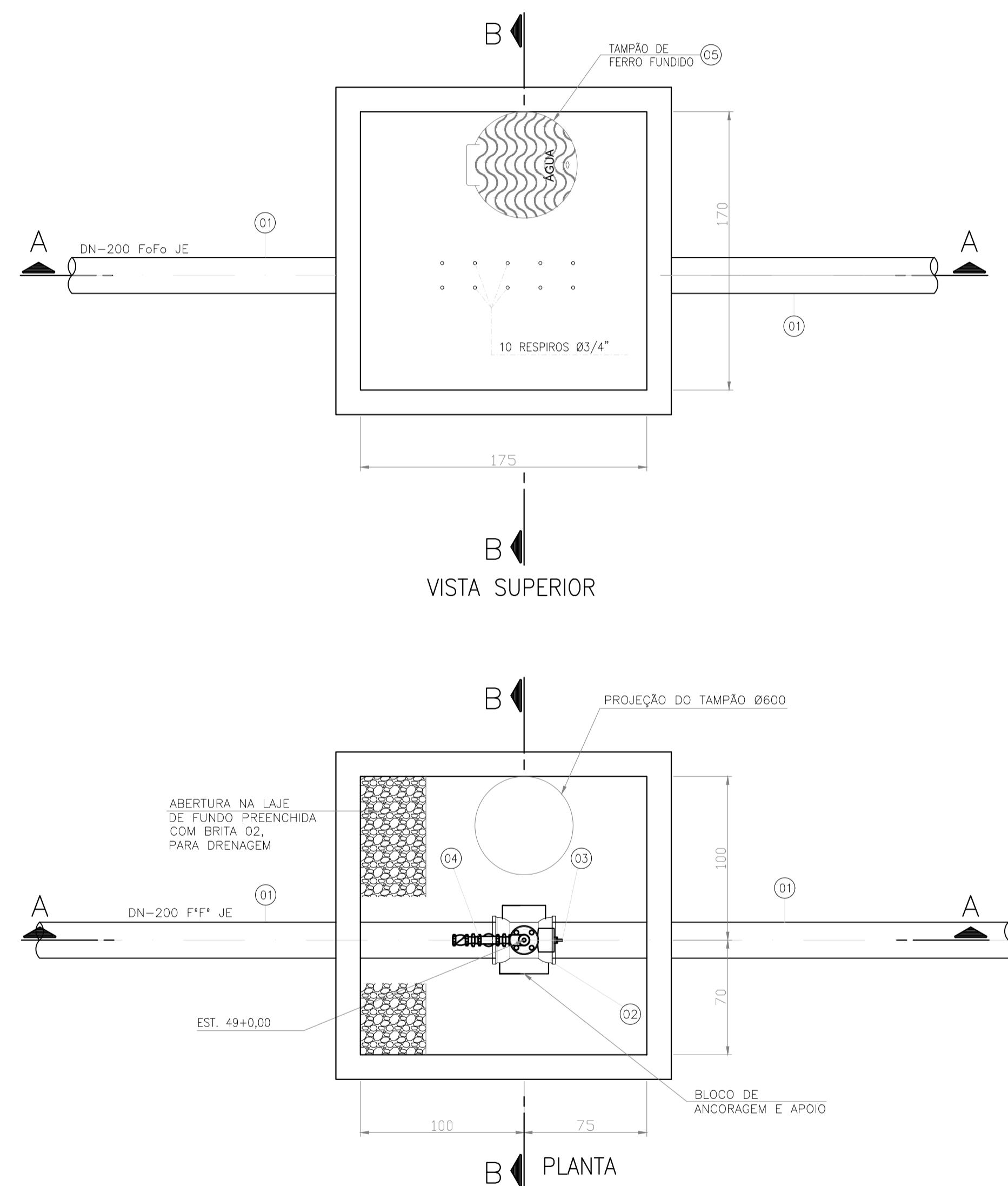
LISTA DE MATERIAIS

ITEM	DISCRIMINAÇÃO	UNID.	MATERIAL	DIÂM.	QUANT.
01	TUBO PONTA E BOLSA (JGS) - L=6,00 m	m	FoFo	200	1,0
02	TE COM BOLSAS E FLANGE (JUGSF10)	PÇ	FoFo	200x50	01
03	REGISTRO COM FLANGES E CUNHA EMBORRACHADA, CORPO CURTO TIPO EURO 23 (REUROC)	PÇ	METAL	50	01
04	VENTOSA AUTOMÁTICA FLANGEADA PN10 (VER NOTA 7)	PÇ	METAL	50	01
05	TAMPÃO KORUM C/ DISPOSITIVO ANTI-FURTO	PÇ	FoFo	600	01

DN200 ADOTADO

VENTOSA	ESTACA	H
V1	31	1,351
V2	56	1,33
V3	79	1,493
V4	106	1,47
V5	147	1,77
V6	208	1,716
V7	252	1,10
V8	281	1,279
V9	327	1,376
V10	373	1,388
V11	410	1,392
V12	498	1,10
V13	533	1,298
V14	550	1,10
TRECHO ETA x PRAIA DAS NEVES		
V15	15	1,256
V16	35	1,25
V17	58	1,266
TRECHO CAMPO NOVO x MAROBA		
V18	57	1,50
V19	78	1,55
V20	135	1,20
TRECHO CAMPO NOVO x RESERVATÓRIO		
V21	31+4,441	1,00
V22	92	1,00
V23	110+3,653	1,20

DETALHE DA CAIXA DE VENTOSA DN200x50
ESC. 1:25



OB.S:

- CAIXA A SER EXECUTADA ACIMA DO N.A. (LENÇOL FREÁTICO) DO TERRENO.
- OCORRENDO A NECESSIDADE DA EXECUÇÃO DA CAIXA EM LOCAIS ABAIXO DO N.A. (LENÇOL FREÁTICO) DO TERRENO, NÃO DEVERÁ SER EXECUTADO O DRENO COM BRITAS NA LAJE DE FUNDO.

NOTAS:

- COTAS EM MILÍMETROS E ELEVAÇÕES EM METROS;
- PARA POSIÇÃO DAS VENTOSAS, VER DESENHO: TM-PMPK-SB-185-SAA-EMERG-PERFIL-ROD
- PARA O DIMENSIONAMENTO DOS APOIOS E DOS BLOCOS DE ANCORAGEM, VER PROJETO ESTRUTURAL;
- VER POSICIONAMENTO DAS CURVAS, VERTICAIS E HORIZONTAIS, NOS DESENHOS DO CAMINHAMENTO DA ADUTORA.

- PRESSÃO NA REDE:
4.1 - ESCAPE = 1,89 BAR ABS
4.2 - ADMISSÃO = 0,7 BAR ABS
- TEMPERATURA NA REDE: 21°C (ANTES DA VENTOSA)
- RUIDOS (NA VENTOSA): 85 Db à 1,00m (MÁXIMO)

7) ESPECIFICAÇÕES DAS VENTOSAS:

A ESPECIFICAÇÃO TÉCNICA DAS VÁLVULAS VENTOSAS DE TRÍPLICE FUNÇÃO DE ALTO DESEMPENHO COM DISPOSITIVO SLOW CLOSING, DEVERÃO ATENDER À ESPECIFICAÇÃO TÉCNICA DETALHADA CONFORME AS SEGUINTES CARACTERÍSTICAS:
- FLANGES: DE ACORDO COM A NORMA ISO-2531 - CLASSE PN=10, DN=50mm;
- CORPO: VÁLVULA VENTOSA DE TRÍPLICE FUNÇÃO DE ALTO DESEMPENHO, COM DISPOSITIVO "SLOW CLOSING", PARA UTILIZAÇÃO EM ÁGUA BRUTA OU POTÁVEL, COMPACTA, DE CÂMARA ÚNICA, TRÍPLICE FUNÇÃO COM DOIS ORIFÍCIOS, FLUTUADOR ÚNICO E SEXTO GUIA EM AÇO INOXIDÁVEL ESTABILIZADO COM TITÂNIO E QUE PERMITA A PASSAGEM DE GRANDE QUANTIDADE DE AR EM CURTO ESPAÇO DE TEMPO PARA ADMISSÃO OU ESCAPE DE AR DA TUBULAÇÃO E, PEQUENO ORIFÍCIO PARA VENTILAÇÃO DE AR DURANTE A OPERAÇÃO NORMAL DE REDE SOB CONDIÇÃO MÁXIMA DE CARGA (V=0,1m/s NO MÁXIMO), COMPROVADO EM TESTE DE DESEMPENHO, CORPO E TAMPA EM FERRO DÚCTIL, PARAFUSOS EM AÇO INOXIDÁVEL A4, FLUTUADOR EM PEAD (HOSTAFLOM), OBTURADOR DE FORMATO SEMI ESFÉRICO EM AÇO INOXIDÁVEL, VEDAÇÃO E JUNTA EM BORRACHA SINTÉTICA EPDM, TAMPA COM SAÍDA ROSCADA PARA CONEXÃO DO RESPIRO EXTERNO (CONTROLE DO SLOW CLOSING), DRENO E PLUG EM AÇO INOXIDÁVEL NO CORPO, REVESTIMENTO INTERNO E EXTERNO EM EPOXI ELETROSTÁTICO EP-P, AZUL REAL 5005, 250.

REVISÕES

REV.	DESCRIÇÃO	PROJ.	DES.	VER.	APR.	DATA

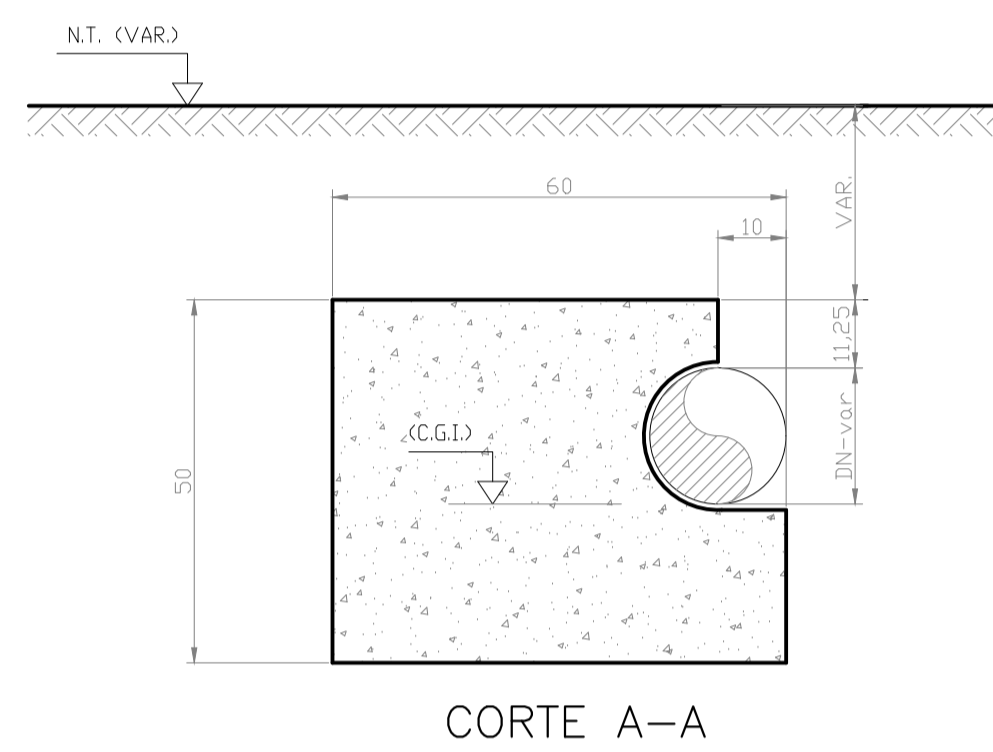
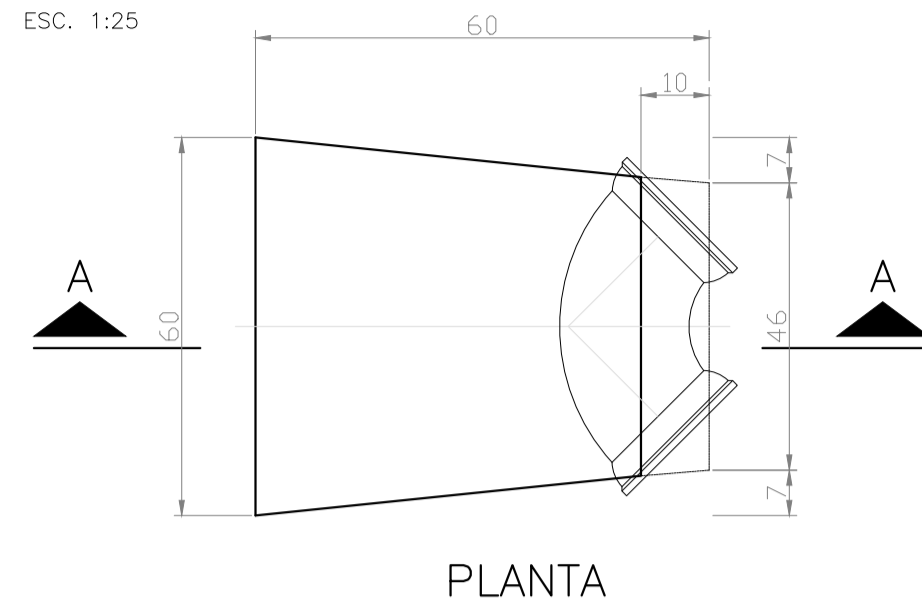
Cliente: PREFEITURA MUNICIPAL DE PRESIDENTE KENNEDY
Secretaria Municipal de Obras
Contratada: **TRANSMAR**
Consultoria e Engenharia
Responsáveis Técnicos: JOSÉ CARLOS GUIMARÃES (CREA: 37233-D/RJ) e OTÁVIO B. GUIMARÃES (CREA: ES-021348/D)
Nº do Contrato: 185/2019

Local: PRESIDENTE KENNEDY - ES
Projeto: CONTRATAÇÃO DE SERVIÇOS ESPECIALIZADOS PARA REVISÃO E ELABORAÇÃO DE PROJETOS DOS SISTEMAS DE ABASTECIMENTO DE ÁGUA, DRENAGEM E ESGOTAMENTO SANITÁRIO DO MUNICÍPIO DE PRESIDENTE KENNEDY-ES

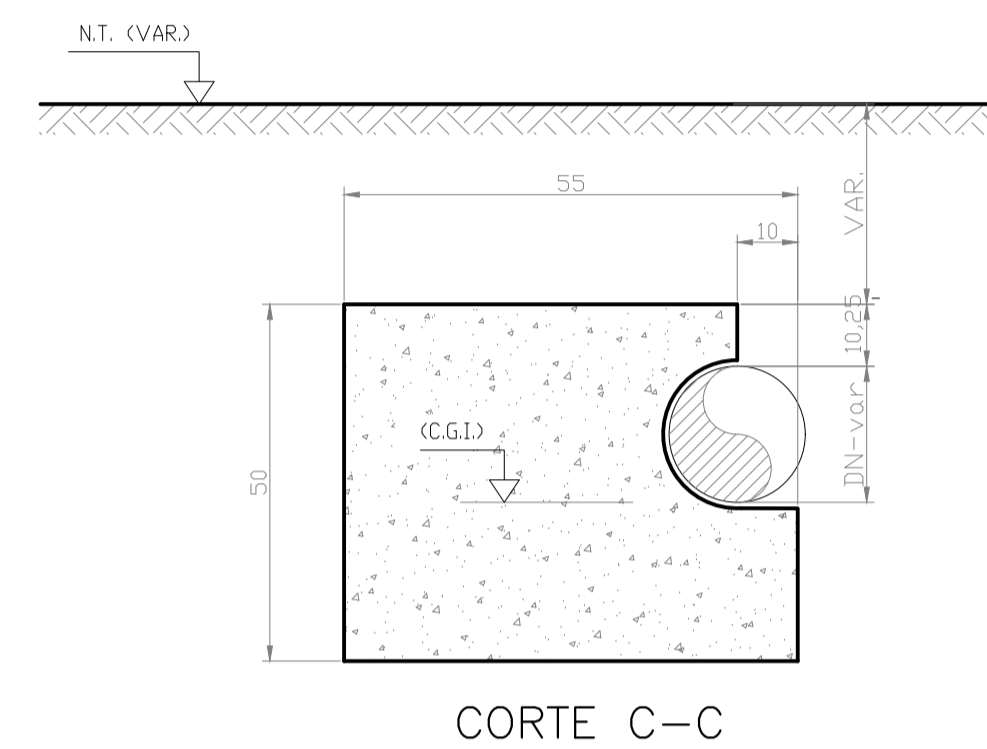
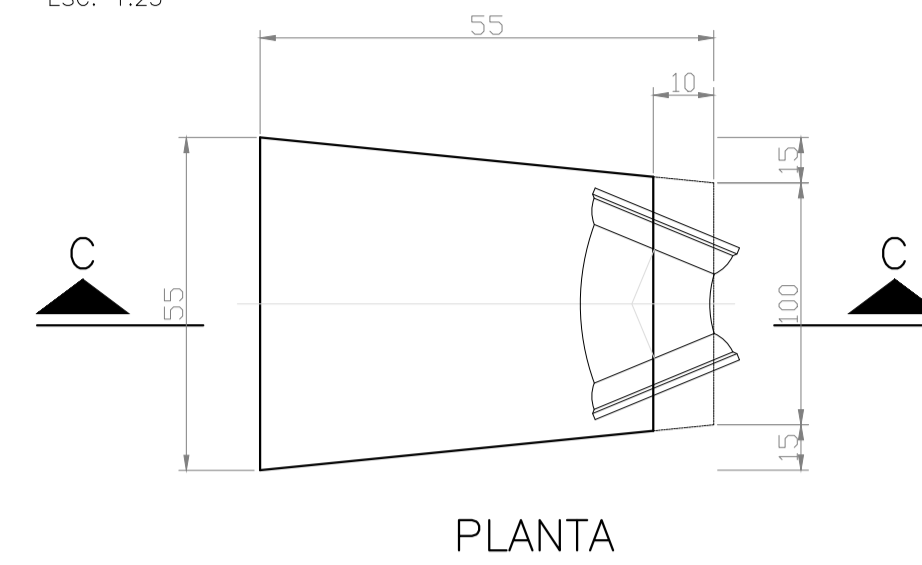
Título: PROJETO EMERGENCIAL-SISTEMA DE ABASTECIMENTO DE ÁGUA ADUTORA DE ÁGUA TRATADA - HIDRÁULICO VISTA SUPERIOR, PLANTA BAIXA E CORTES - VENTOSA
Data: MARÇO/2020

Escala: 1/250
Desenho: TM-PMPK-SB-185-SAA-EMERG-AAT-22
Prancha: 22/25
Revisão: 01

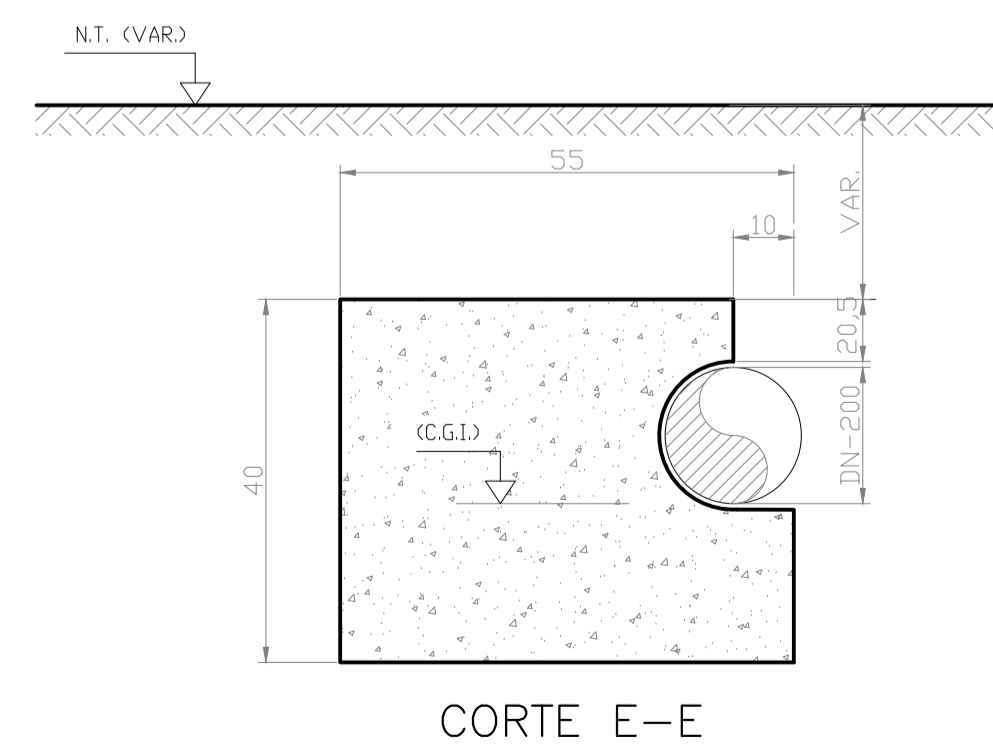
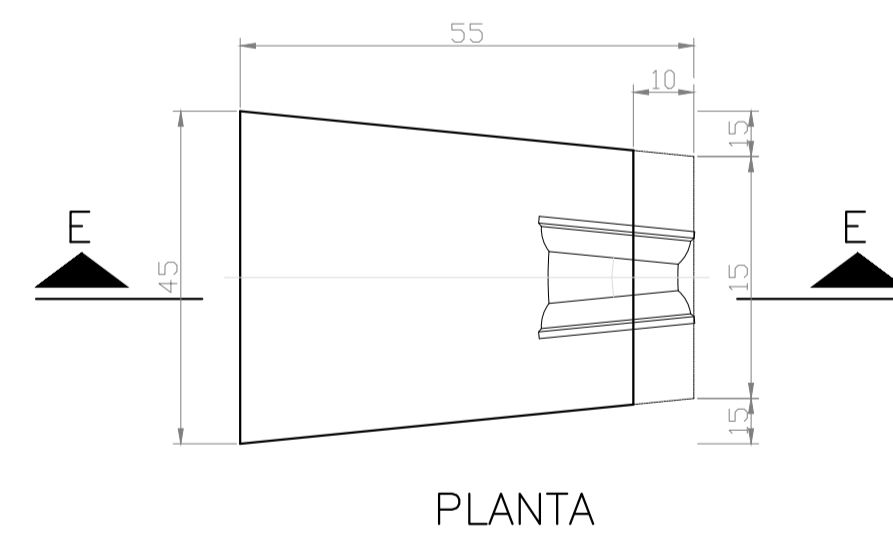
BLOCOS DE ANCORAGEM – 90° –
DN200 e 300
ESC. 1:25



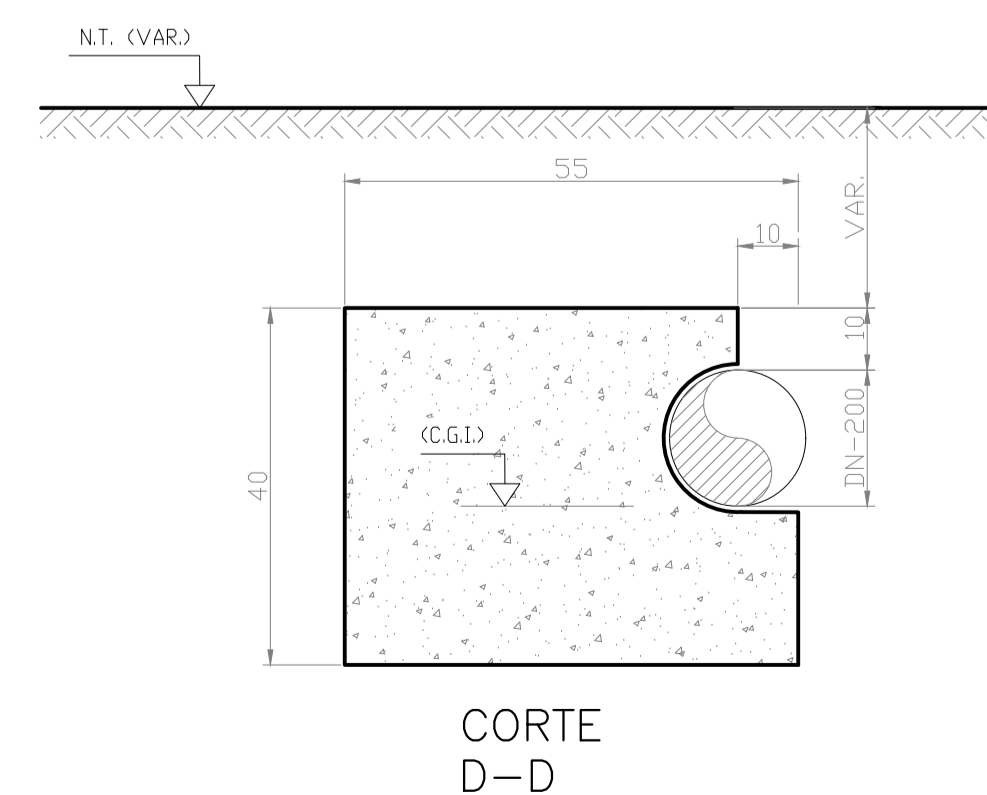
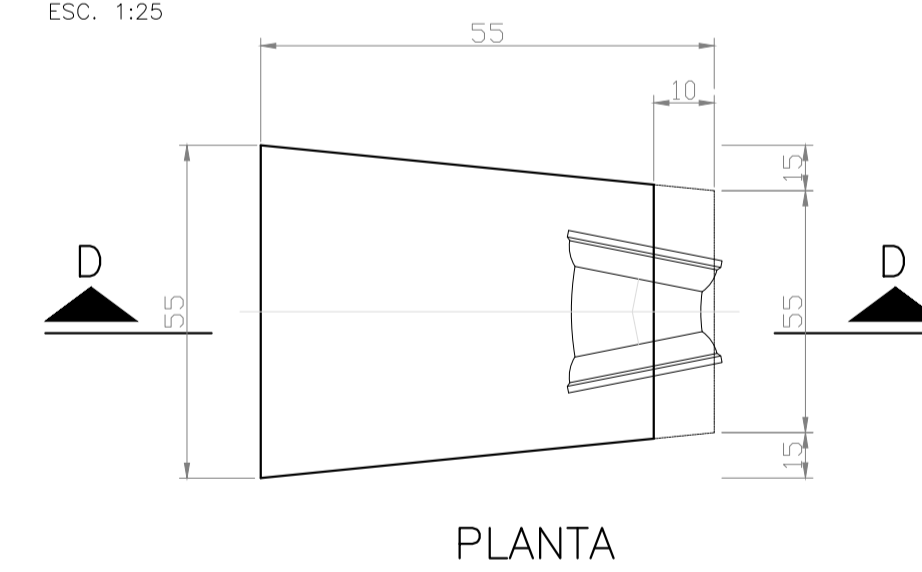
BLOCOS DE ANCORAGEM – 45° –
DN200 e 300
ESC. 1:25



BLOCOS DE ANCORAGEM – 11°15' –
DN200 e 300
ESC. 1:25



BLOCOS DE ANCORAGEM – 22°30' –
DN200 e 300
ESC. 1:25







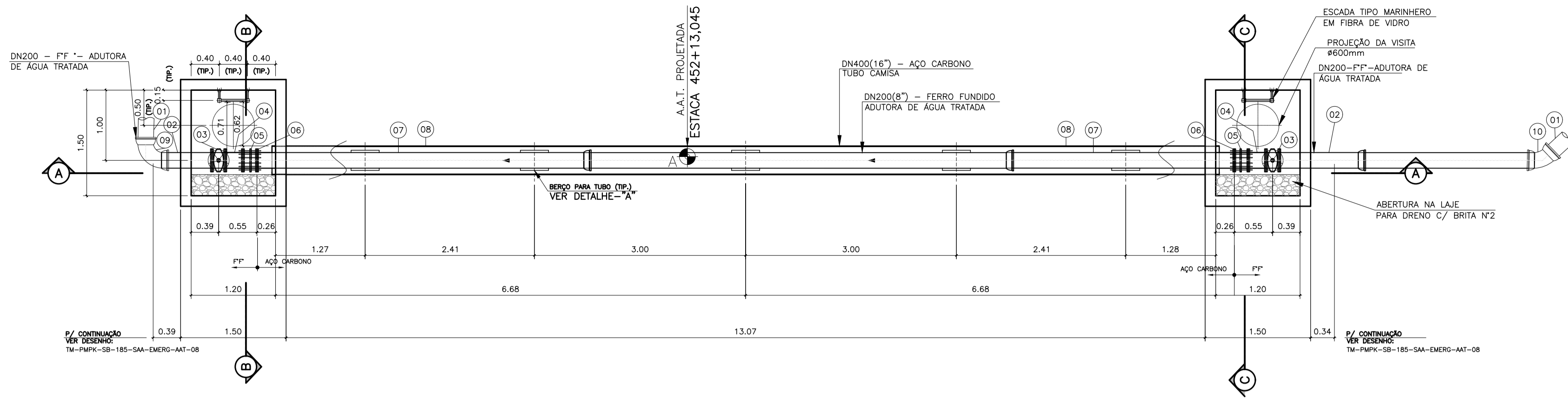
NOTAS BLOCOS DE ANCORAGEM:

- 1 – CONCRETO SIMPLES fck: 20MPa;
- 2 – DIMENSÕES E COTAS EM CENTÍMETROS, NÍVEIS EM METROS;
- 3 – FATOR ÁGUA/CIMENTO EM MASSA (A/C): 0,50;
- 4 – CONSUMO MÍNIMO DE CIMENTO: 320kg/m³;
- 5 – NÃO CONCRETAR AS JUNTAS
- 6 – VOLUME DE CONCRETO MÉDIO POR BLOCO: 0,125m³
- 7 – ÁREA DE FORMA MÉDIA POR BLOCO: 1,25m²

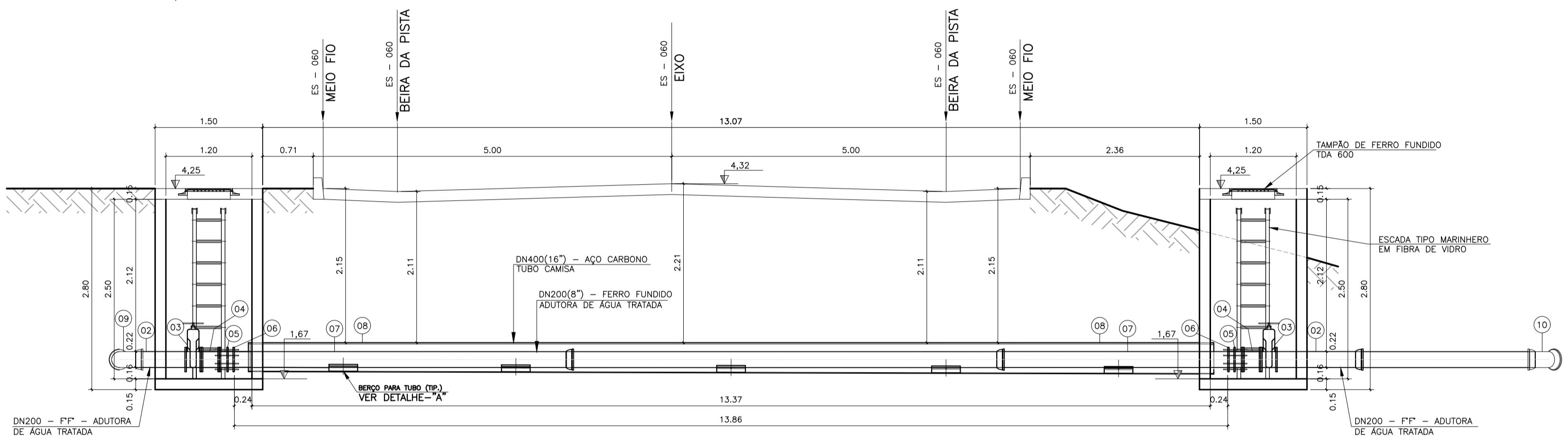
REVISÕES

REV.	DESCRIÇÃO	PROJ.	DES.	VER.	APR.	DATA

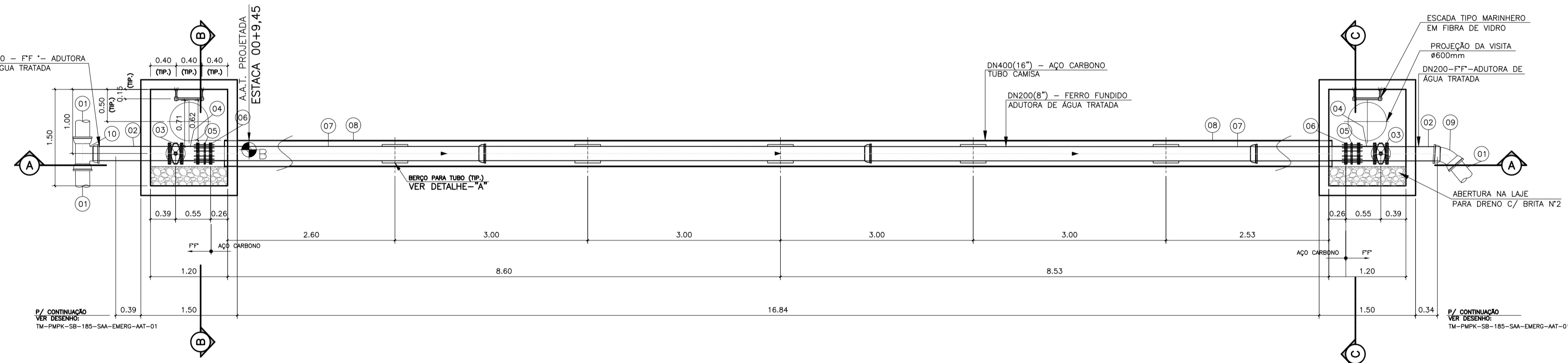
<p>Cliente:</p>  <p>PREFEITURA MUNICIPAL DE PRESIDENTE KENNEDY Secretaria Municipal de Obras</p>		<p>Contratada:</p>  <p>TRANSMAR Consultoria e Engenharia TEL: (71) 3239-9884 EMAIL: transmarconsultoria@transmarconsultoria.com.br www.transmarconsultoria.com.br</p>	
<p>Responsáveis Técnicos:</p> <p>   JOSÉ CARLOS GUIMARÃES CREA: 37233-D/RJ </p>		<p>Nº do Contrato:</p> <p>185/2019</p>	
<p>Local: PRESIDENTE KENNEDY - ES</p>			
<p>Projeto: CONTRATAÇÃO DE SERVIÇOS ESPECIALIZADOS PARA REVISÃO E ELABORAÇÃO DE PROJETOS DOS SISTEMAS DE ABASTECIMENTO DE ÁGUA, DRENAGEM E ESGOTAMENTO SANITÁRIO DO MUNICÍPIO DE PRESIDENTE KENNEDY-ES</p>			
<p>Título:</p> <p>PROJETO EMERGENCIAL-SISTEMA DE ABASTECIMENTO DE ÁGUA ADUTORA DE ÁGUA TRATADA - HIDRÁULICO PLANTA BAIXA E CORTE - ANCORAGENS</p>		<p>Data:</p> <p>MARÇO/2020</p>	
<p>Escala:</p> <p>1/250</p>	<p>Desenho:</p> <p>TM-PMPK-SB-185-SAA-EMERG-AAT-23</p>	<p>Prancha:</p> <p>23/25</p>	<p>Revisão:</p> <p>01</p>



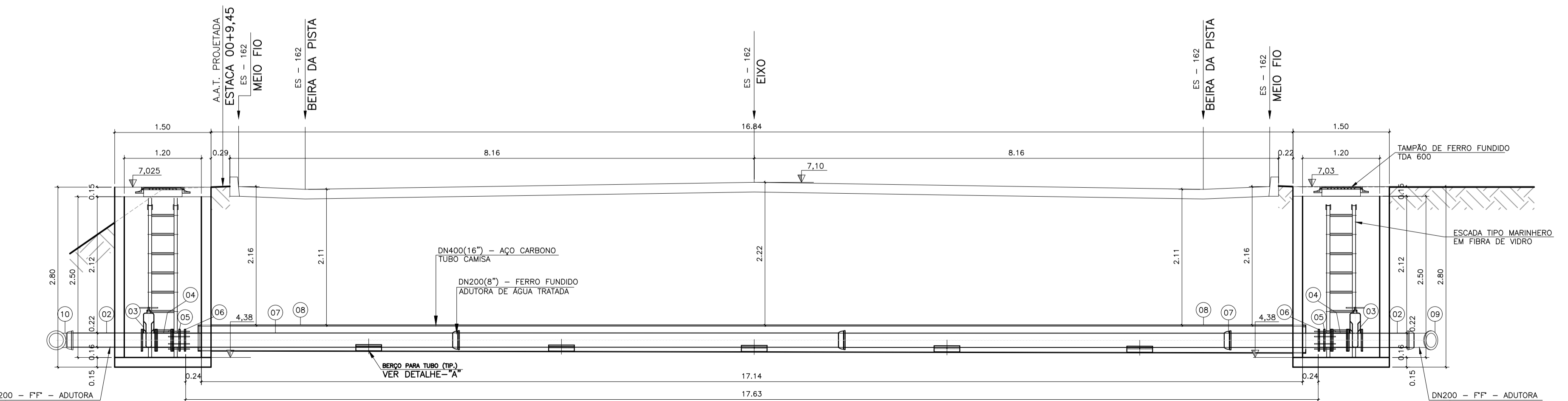
DETALHE DE TRAVESSIA 01
SOB RODOVIA ES-060
PLANTA BAIXA
ESC.: 1/50



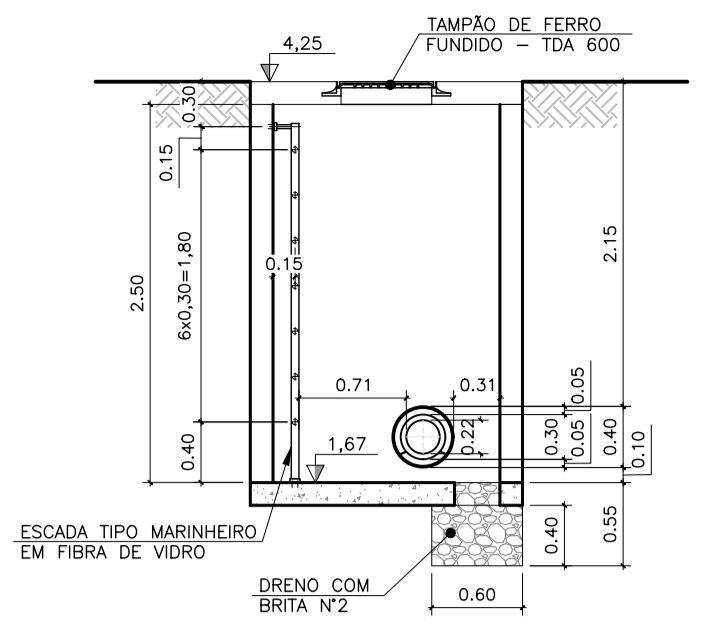
DETALHE DE TRAVESSIA 01
SOB RODOVIA ES-060
CORTE AA"
ESC.: 1/50



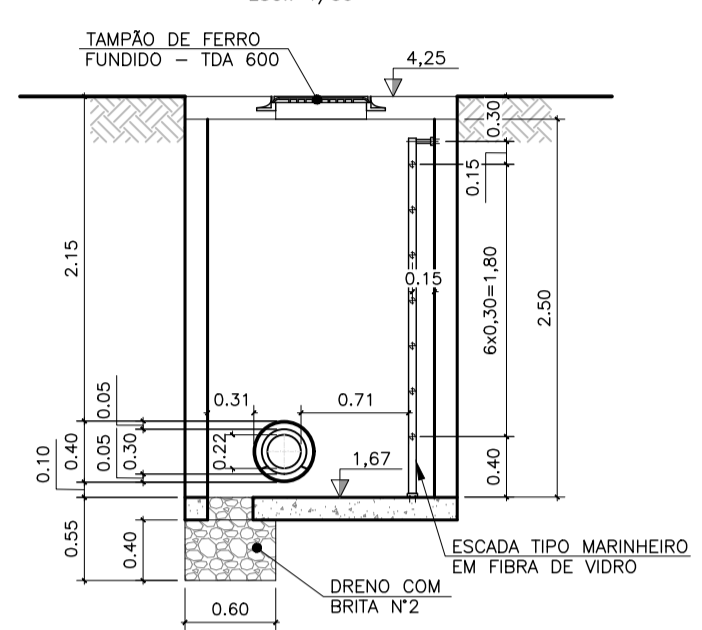
DETALHE DE TRAVESSIA 02
SOB RODOVIA ES-162
PLANTA BAIXA
ESC.: 1/50



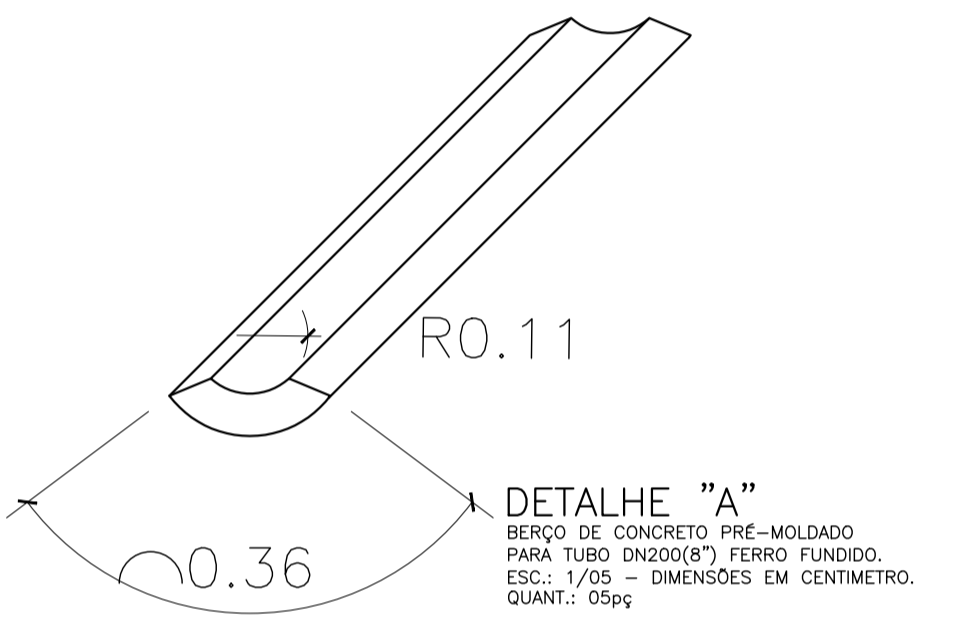
DETALHE DE TRAVESSIA 02
SOB RODOVIA ES-162
CORTE AA"
ESC.: 1/50



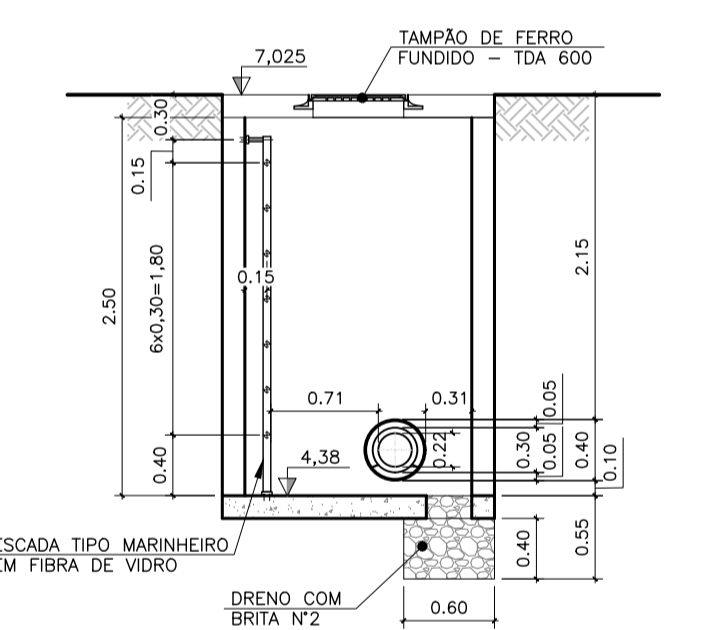
CORTE BB" - TR.01
ESC.: 1/50



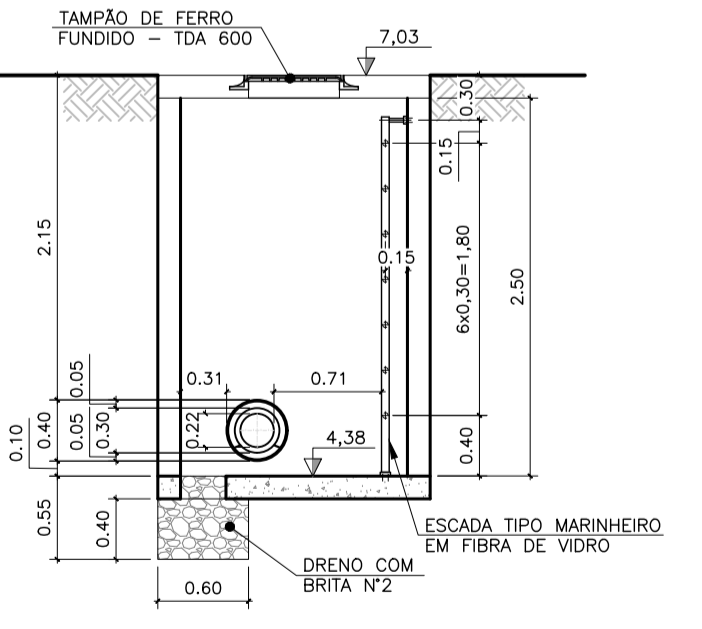
CORTE CC" - TR.01
ESC.: 1/50



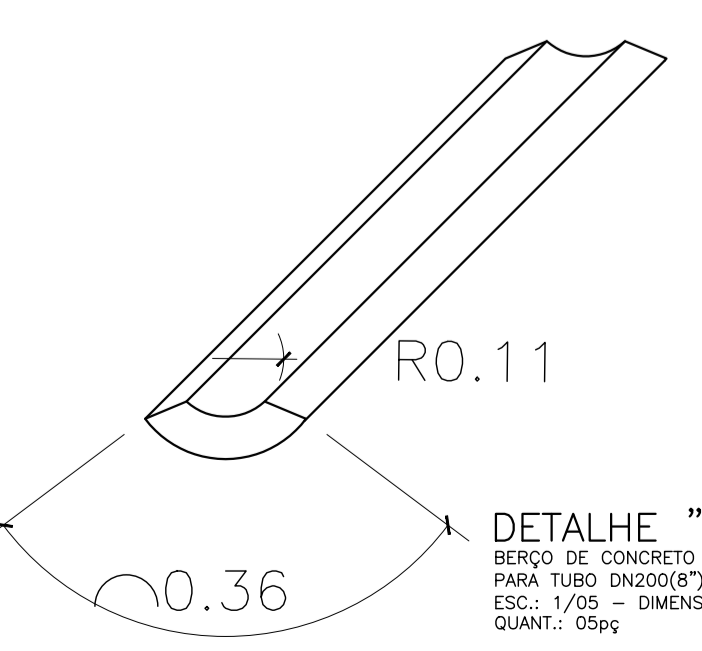
DETALHE "A"
BERÇO DE CONCRETO PRÉ-MOLDADO
PARA TUBO DN200(8") FERRO FUNDIDO.
ESC.: 1/05 - DIMENSÕES EM CENTÍMETRO.
QUANT.: 05pç



CORTE BB" - TR.02
ESC.: 1/50



CORTE CC" - TR.02
ESC.: 1/50



DETALHE "A"
BERÇO DE CONCRETO PRÉ-MOLDADO
PARA TUBO DN200(8") FERRO FUNDIDO.
ESC.: 1/05 - DIMENSÕES EM CENTÍMETRO.
QUANT.: 05pç

LISTA DE MATERIAL DA TRAVESSIA 01					
Nº	DISCRIMINAÇÃO	UND.	MATER.	DIÂM.	QUANT.
01	LUVA COM BOLSAS E JUNTA ELÁSTICA JGS-PN10	pç	FF"	200	02
02	TUBO CILÍNDRICO P/ JUNTA ELÁSTICA JGS-PN10	pç	FF"	200	02
03	VÁLVULA DE GAVETA COM FLANGES E CUNHA DE BORRACHA CORPO CUNHO COM VOLANTE EURO 23 PN 10	pç	FF"	200	02
04	TOCO COM FLANGES L=0,25m PN 10	pç	FF"	200	02
05	JUNTA DE DESMONTAGEM TRAVADA AXIALMENTE PN 10	pç	FF"	200	02
06	FLANGE SOBREPÓSITO, FABRICADO EM CHAPA ASTM A-36, FACE PLANA, DIMENSÕES CONFORME NORMA ISO 2531	pç	AÇO CARB.	200(8")	02
07	TUBO AÇO C, API 5L Gr. B, ESP.3/8", C/ COST. CONF. ASME B36.10, EXTREMIDADES BISELADAS CONF. ASME B26.25	m	AÇO CARB.	200(8")	13,86
08	TUBO AÇO C, API 5L Gr. B, ESP.3/8", C/ COST. CONF. ANSI B36.10, EXTREMIDADES BISELADAS	m	AÇO CARB.	400(16")	13,47
09	CURVA 90° PN10	pç	FF"	200	01
10	CURVA 45° PN10	pç	FF"	200	01
ACESSÓRIOS					
	ABF 10-PARA FLANGE DN100(4")	pç	BORRACHA	-	8
	PPF 10 (16x80)mm -PARA FLANGE DN100(4")	pç	AÇO INOX	-	64

LISTA DE MATERIAL DA TRAVESSIA 02					
Nº	DISCRIMINAÇÃO	UND.	MATER.	DIÂM.	QUANT.
01	LUVA COM BOLSAS E JUNTA ELÁSTICA JGS-PN10	pç	FF"	200	03
02	TUBO CILÍNDRICO P/ JUNTA ELÁSTICA JGS-PN10	pç	FF"	200	02
03	VÁLVULA DE GAVETA COM FLANGES E CUNHA DE BORRACHA CORPO CUNHO COM VOLANTE EURO 23 PN 10	pç	FF"	200	02
04	TOCO COM FLANGES L=0,25m PN 10	pç	FF"	200	02
05	JUNTA DE DESMONTAGEM TRAVADA AXIALMENTE PN 10	pç	FF"	200	02
06	FLANGE SOBREPÓSITO, FABRICADO EM CHAPA ASTM A-36, FACE PLANA, DIMENSÕES CONFORME NORMA ISO 2531	pç	AÇO CARB.	200(8")	02
07	TUBO AÇO C, API 5L Gr. B, ESP.3/8", C/ COST. CONF. ASME B36.10, EXTREMIDADES BISELADAS CONF. ASME B26.25	m	AÇO CARB.	200(8")	17,63
08	TUBO AÇO C, API 5L Gr. B, ESP.3/8", C/ COST. CONF. ANSI B36.10, EXTREMIDADES BISELADAS	m	AÇO CARB.	400(16")	17,24
09	CURVA 45° PN10	pç	FF"	200	01
10	TE PN10	pç	FF"	200	01
ACESSÓRIOS					
	ABF 10-PARA FLANGE DN100(4")	pç	BORRACHA	-	8
	PPF 10 (16x80)mm -PARA FLANGE DN100(4")	pç	AÇO INOX	-	64

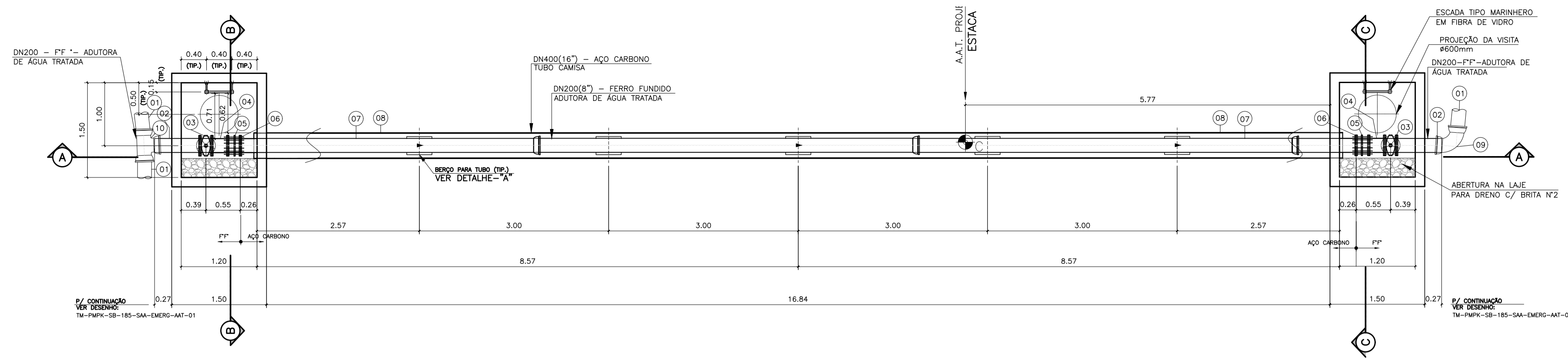
NOTAS:
1-DIMENSÕES E ELEVAÇÕES EM METRO, DIÂMETROS EM MILÍMETRO, EXCETO ONDE INDICADO.
2-PARA LOCALIZAÇÃO VER PLANTA E PERFIL DA ADUTORA, DES: TM-PMPK-SB-185-SAA-EMERG-AAT-08 E TM-PMPK-SB-185-SAA-EMERG-AAT-01.

ESPECIFICAÇÃO DO TRATAMENTO ANTI-CORROSIVO PARA TUBULAÇÕES E PEÇAS DE AÇO CARBONO

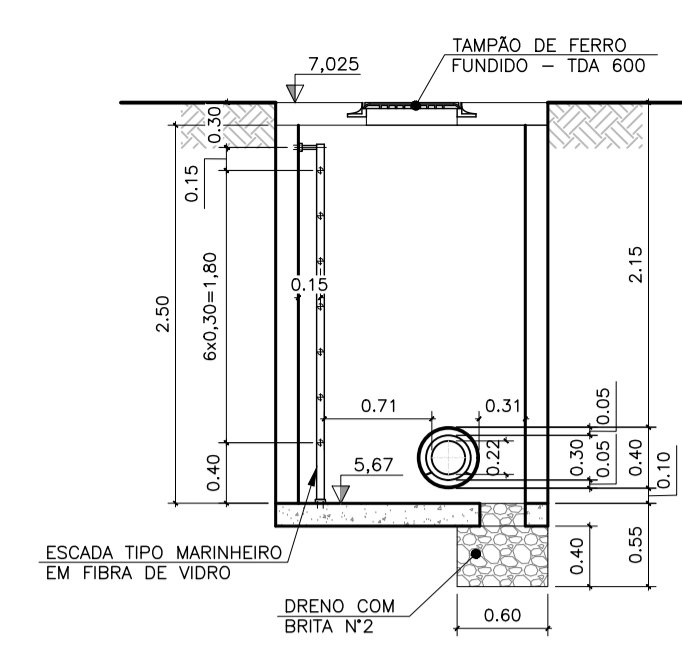
- 1 - TRATAMENTO: JATEAMENTO ABRASIVO AO METAL BRANCO, GRAU SA3 DA SSPC-SP5 6.3T.
- 2 - PINTURA: PRIMER - 1 DEMÃO DE REVESTIMENTO INORGÂNICO DE ZINCO AUTO CURÁVEL, COM ESPESURA DA PELÍCULA SECA DE 75 MICRONS, COMPONENTE BÁSICO DE SILICATO DE ZINCO FORNECIDO EM 2 COMPONENTES LÍQUIDOS DE BASE E PÓ DE ZINCO, ACABAMENTO: 2 DEMÃOS DE EPÓXI POLÍMIDA DE GRANDE DESEMPENHO, COM ESPESURA DA PELÍCULA DE 125 MICRONS CADA DEMÃO, REVESTIMENTO COM 2 COMPONENTES.
- 3 - ACABAMENTO EXTERNO: 1 DEMÃO DE ESMALTE DE POLIURETANO ALIFÁTICO DE ALTA RESISTÊNCIA A ABRASÃO, AGENTES QUÍMICOS E INTEMPÉRIES, COM ALTO BRILHO.

REVISÕES						
REV.	DESCRIÇÃO	PROJ.	DES.	VER.	APR.	DATA

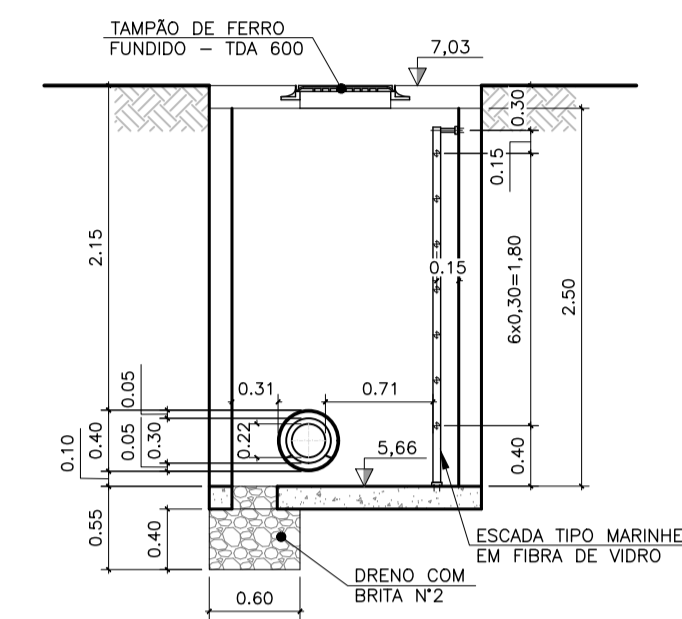
<p>Ciente:</p> <p>PREFEITURA MUNICIPAL DE PRESIDENTE KENNEDY Secretaria Municipal de Obras</p>	<p>Contratada:</p> <p>TRANSMAR Consultoria e Engenharia</p> <p>TEL: (71) 3529-9884 EMAIL: transmar@transmarconsultoria.com.br www.transmarconsultoria.com.br</p>	
<p>Responsáveis Técnicos:</p> <p>JOSE CARLOS GUIMARÃES CREA: 37233-D/RJ</p>	<p>OTÁVIO B. GUIMARÃES CREA: ES-021348/D</p>	<p>Nº do Contrato:</p> <p>185/2019</p>
<p>Local: PRESIDENTE KENNEDY - ES</p>		
<p>Projeto: CONTRATAÇÃO DE SERVIÇOS ESPECIALIZADOS PARA REVISÃO E ELABORAÇÃO DE PROJETOS DOS SISTEMAS DE ABASTECIMENTO DE ÁGUA, DRENAGEM E ESGOTAMENTO SANITÁRIO DO MUNICÍPIO DE PRESIDENTE KENNEDY-ES</p>		
<p>Título:</p> <p>PROJETO EMERGENCIAL-SISTEMA DE ABASTECIMENTO DE ÁGUA ADUTORA DE ÁGUA TRATADA - HIDRÁULICO PLANTA BAIXA, CORTE E DETALHES - TRAVESSIA 01 E 02</p>		<p>Data:</p> <p>JULHO/2021</p>
<p>Escala:</p> <p>INDICADA</p>	<p>Desenho:</p> <p>TM-PMPK-SB-185-SAA-EMERG-AAT-24</p>	<p>Prancha:</p> <p>24/25</p>
<p>Revisão:</p> <p>01</p>		<p> </p>



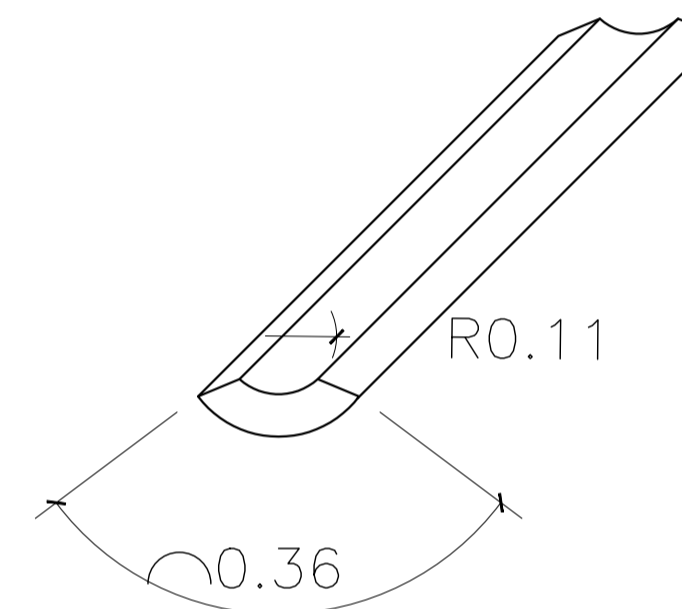
DETALHE DE TRAVESSIA 03
SOB RODOVIA ES-162
PLANTA BAIXA
ESC.: 1/50



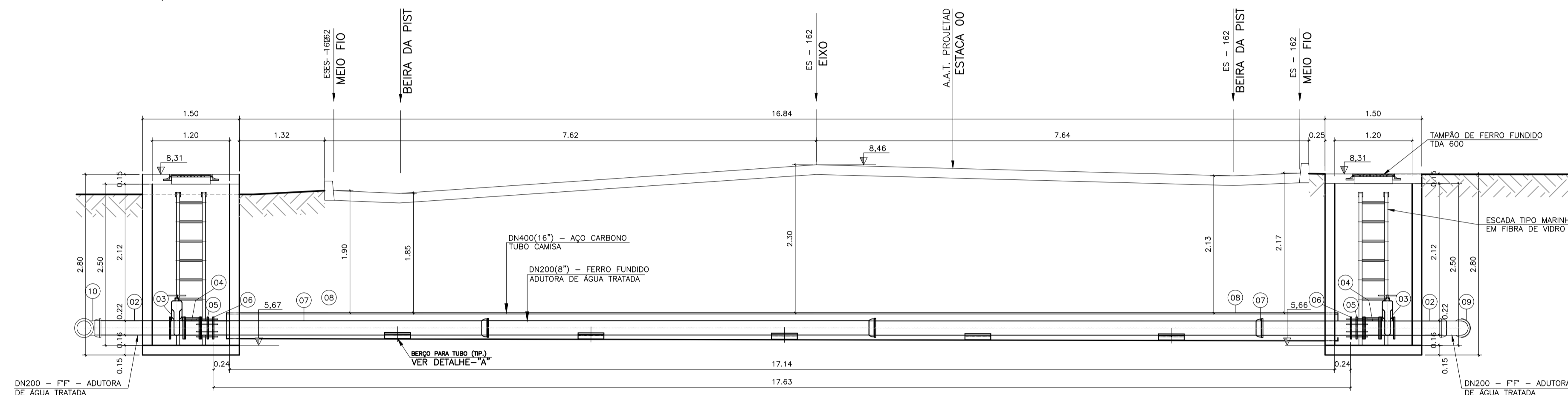
CORTE BB'' - TR.03
ESC.: 1/50



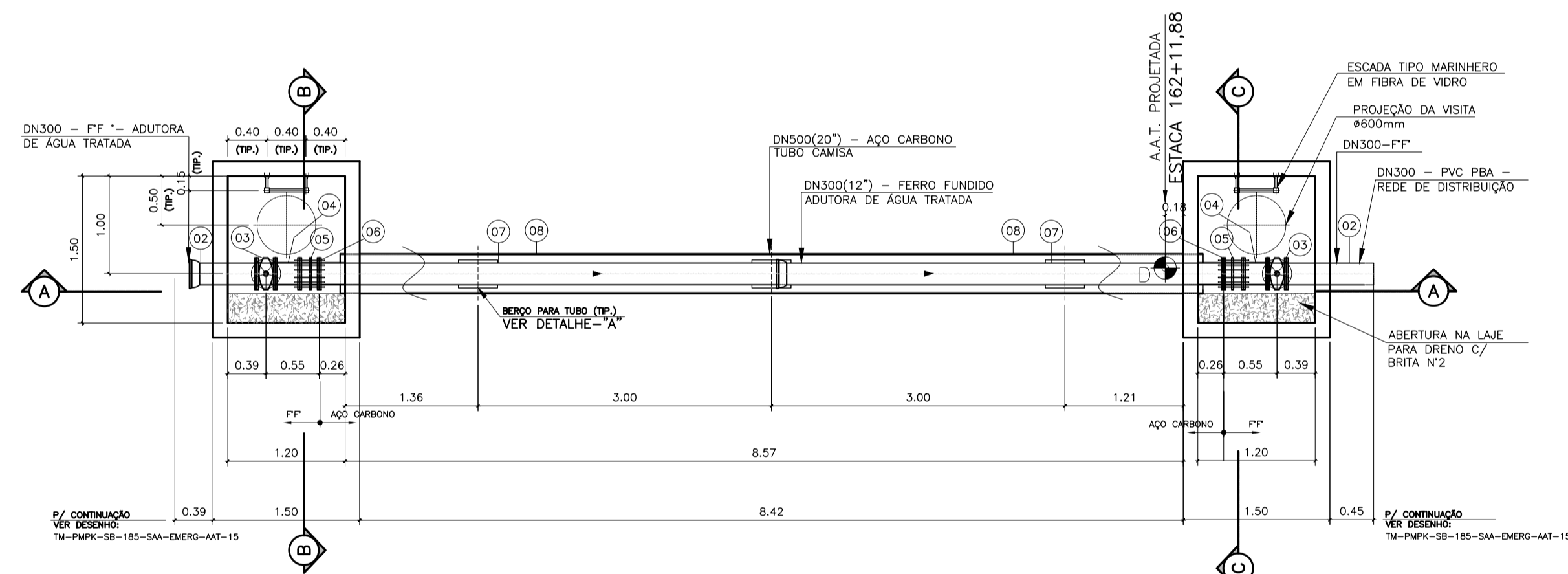
CORTE CC'' - TR.03
ESC.: 1/50



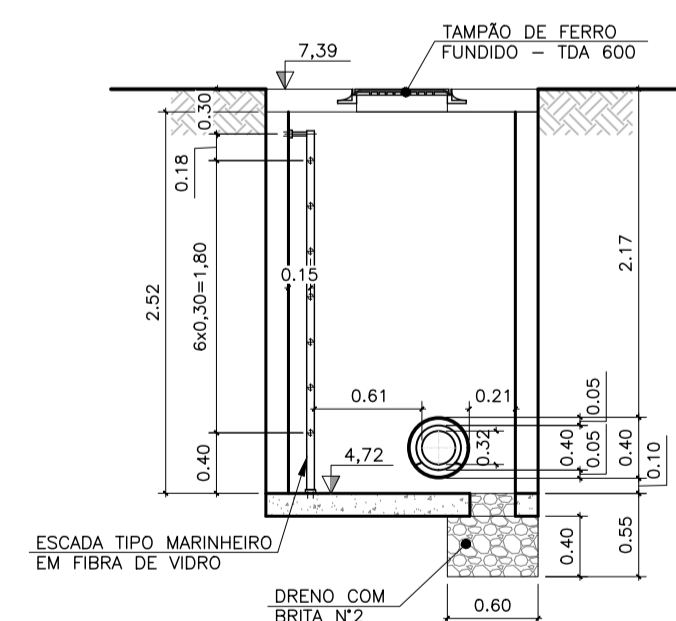
DETALHE "A"
BERÇO DE CONCRETO PRÉ-MOLDADO
PARA TUBO DN200(8'') FERRO FUNDIDO.
ESC.: 1/05 - DIMENSÕES EM CENTÍMETRO.
QUANT.: 05pg



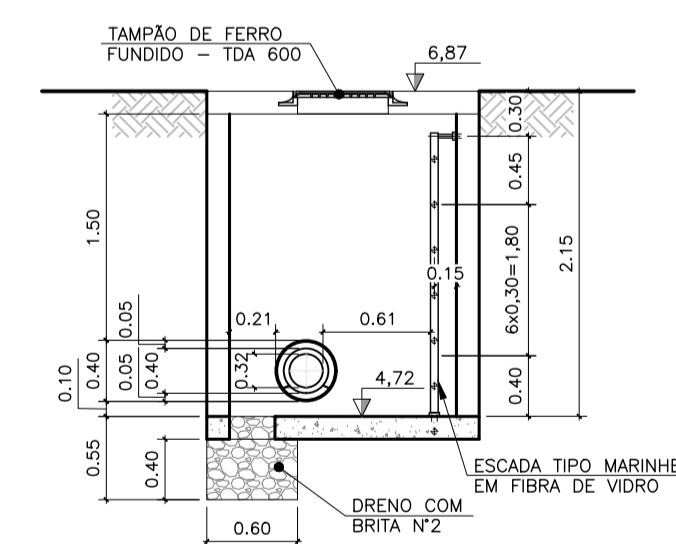
DETALHE DE TRAVESSIA 03
SOB RODOVIA ES-162
CORTE AA''
ESC.: 1/50



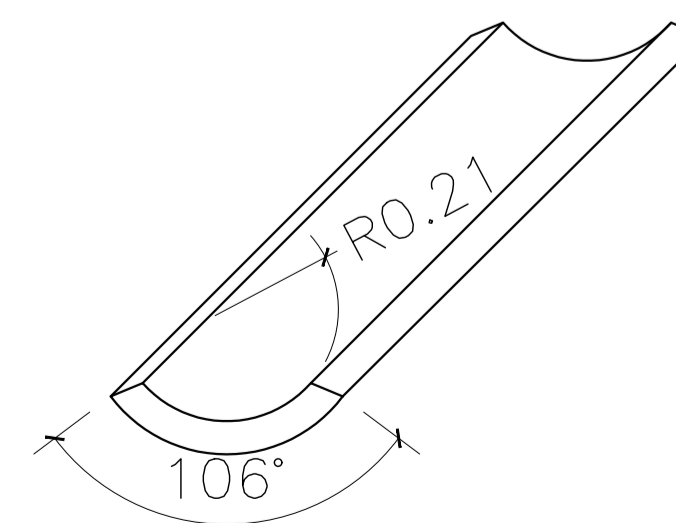
DETALHE DE TRAVESSIA 04
SOB RODOVIA ES-060
PLANTA BAIXA
ESC.: 1/50



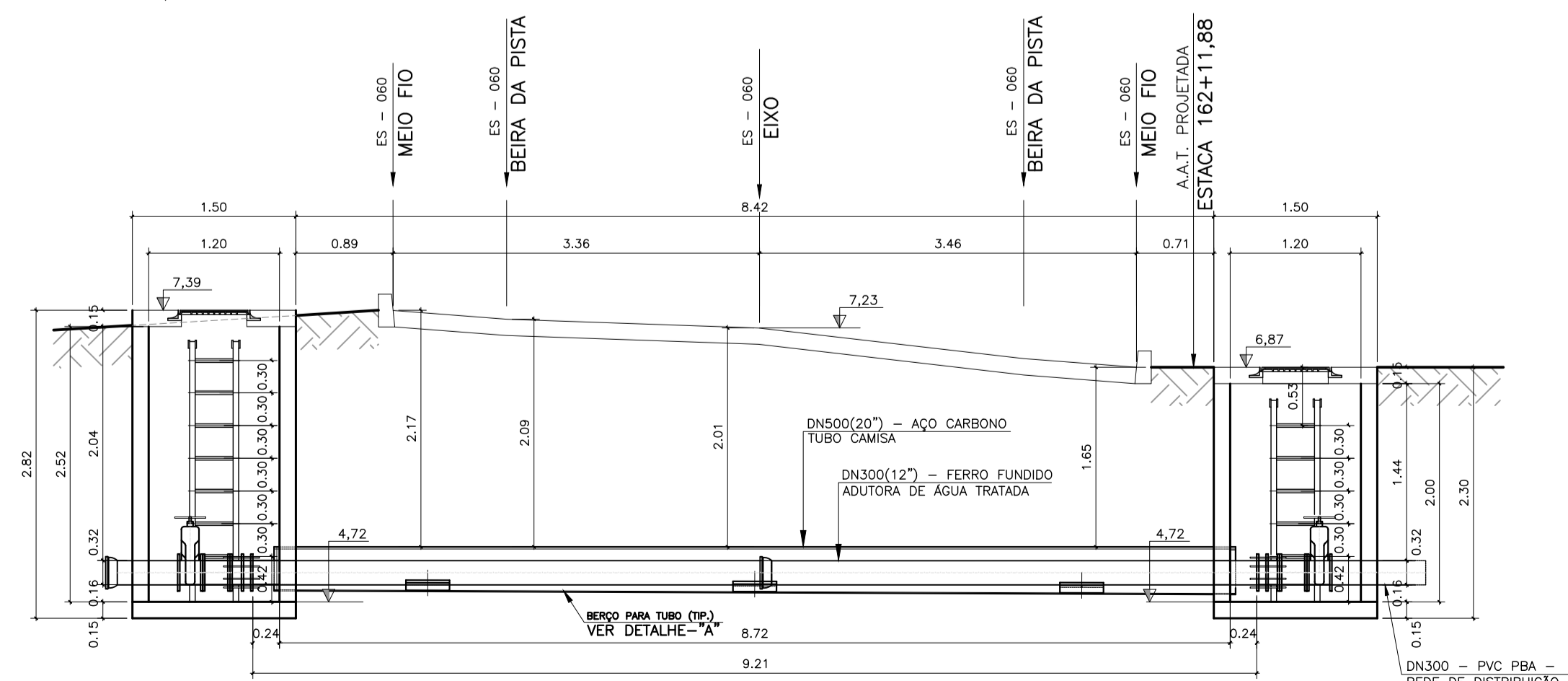
CORTE BB'' - TR.04
ESC.: 1/50



CORTE CC'' - TR.04
ESC.: 1/50



DETALHE "A"-TR.04
BERÇO DE CONCRETO PRÉ-MOLDADO
PARA TUBO DN500(20'') FERRO FUNDIDO.
ESC.: 1/05 - DIMENSÕES EM CENTÍMETRO.
QUANT.: 03pg



DETALHE DE TRAVESSIA 04
SOB RODOVIA ES-060
CORTE AA''
ESC.: 1/50

LISTA DE MATERIAL DA TRAVESSIA 03					
Nº	DISCRIMINAÇÃO	UND.	MATER.	DIÂM.	QUANT.
01	LUA COM BOLSAS E JUNTA ELÁSTICA JCS-PN10	pg	FF'	200	03
02	TUBO CILÍNDRICO P/ JUNTA ELÁSTICA JCS-PN10	pg	FF'	200	02
03	VÁLVULA DE GAVETA COM FLANGES E CUNHA DE BORRACHA CORPO CUNHO COM VOLANTE EURO 23 PN 10	pg	FF'	200	02
04	TOCO COM FLANGES L=0,25m PN 10	pg	FF'	200	02
05	JUNTA DE DESMONTAGEM TRAVADA AXIALMENTE PN 10	pg	FF'	200	02
06	FLANGE SOBREPÓSITO, FABRICADO EM CHAPA ASTM A-36, FACE PLANA, DIMENSÕES CONFORME NORMA ISO 2331	pg	AÇO CARB.	200(8'')	02
07	TUBO AÇO C, API 5L Gr. B, ESP. 3/8", C/ COST. CONF. ASME B36.10, EXTREMIDADES BISELADAS CONF. ASME B26.25	m	AÇO CARB.	200(8'')	17,63
08	TUBO AÇO C, API 5L Gr. B, ESP. 3/8", C/ COST. CONF. ANSI B36.10, EXTREMIDADES BISELADAS	m	AÇO CARB.	400(16'')	17,24
09	CURVA 90° PN10	pg	FF'	200	01
10	TE PN10	pg	FF'	200	01
ACESSÓRIOS					
ABF 10	-PARA FLANGE DN100(4'')	pg	BORRACHA	-	8
PPF 10	(16x80)mm -PARA FLANGE DN100(4'')	PÇ	AÇO INOX	-	64

LISTA DE MATERIAL DA TRAVESSIA 04					
Nº	DISCRIMINAÇÃO	UND.	MATER.	DIÂM.	QUANT.
01	LUA COM BOLSAS E JUNTA ELÁSTICA JCS-PN10	pg	FF'	300	02
02	TUBO CILÍNDRICO P/ JUNTA ELÁSTICA JCS-PN10	pg	FF'	300	02
03	VÁLVULA DE GAVETA COM FLANGES E CUNHA DE BORRACHA CORPO CUNHO COM VOLANTE EURO 23 PN 10	pg	FF'	300	02
04	TOCO COM FLANGES L=0,25m PN 10	pg	FF'	300	02
05	JUNTA DE DESMONTAGEM TRAVADA AXIALMENTE PN 10	pg	FF'	300	02
06	FLANGE SOBREPÓSITO, FABRICADO EM CHAPA ASTM A-36, FACE PLANA, DIMENSÕES CONFORME NORMA ISO 2331	pg	AÇO CARB.	300(12'')	02
07	TUBO AÇO C, API 5L Gr. B, ESP. 3/8", C/ COST. CONF. ASME B36.10, EXTREMIDADES BISELADAS CONF. ASME B26.25	m	AÇO CARB.	300(12'')	9,21
08	TUBO AÇO C, API 5L Gr. B, ESP. 3/8", C/ COST. CONF. ANSI B36.10, EXTREMIDADES BISELADAS	m	AÇO CARB.	500(20'')	8,82
09	CURVA 90° PN10	pg	FF'	200	01
10	CURVA 45° PN10	pg	FF'	200	01
ACESSÓRIOS					
ABF 10	-PARA FLANGE DN100(4'')	pg	BORRACHA	-	8
PPF 10	(16x80)mm -PARA FLANGE DN100(4'')	PÇ	AÇO INOX	-	64

NOTAS:
1 - DIMENSÕES E ELEVACIONES EM METRO, DIÂMETROS EM MILÍMETRO, EXCETO ONDE INDICADO.
2 - PARA LOCAÇÃO VER PLANTA E PERFIL DA ADUTORA, DES.: TM-PMPK-SB-185-SAA-EMERG-AAT-01 E TM-PMPK-SB-185-SAA-EMERG-AAT-15.

ESPECIFICAÇÃO DO TRATAMENTO ANTI-CORROSIVO PARA TUBULAÇÕES E PEÇAS DE AÇO CARBONO

- 1 - TRATAMENTO: ANTIAMENTO ABRASIVO AO METAL BRANCO, GRAU SA3 DA SSPC-SPS 63T.
- 2 - PINTURA: PRIMER - 1 DEMÃO DE REVESTIMENTO INORGÂNICO DE ZINCO AUTO CURÁVEL, COM ESPESURA DA PELÍCULA SECA DE 75 MICRONS. COMPONENTE BÁSICO DE SELVATO DE ZINCO FORNECIDO EM 2 COMPONENTES LÍQUIDOS DE BASE E PO DE ZINCO. ACABAMENTO: 2 DEMÃOS DE EPOXI POLIÂMIDA DE GRANDE DESEMPENHO, COM ESPESURA DA PELÍCULA DE 125 MICRONS CADA DEMÃO, REVESTIMENTO COM 2 COMPONENTES.
- 3 - ACABAMENTO EXTERNO: 1 DEMÃO DE ESMALTE DE POLIURETANO ALIFÁTICO DE ALTA RESISTÊNCIA À ABRASÃO, AGENTES QUÍMICOS E INTEMPÉRIES, COM ALTO BRILHO.

REVISÕES						
REV.	DESCRIÇÃO	PROJ.	DES.	VER.	APR.	DATA

<p>Ciente:</p> <p>PREFEITURA MUNICIPAL DE PRESIDENTE KENNEDY Secretaria Municipal de Obras</p>	<p>Contratada:</p> <p>TRANSMAR Consultoria e Engenharia TEL: (71) 3229-9884 EMAIL: transmarconsultoria@transmarconsultoria.com.br www.transmarconsultoria.com.br</p>		
<p>Responsáveis Técnicos:</p> <p>JOSÉ CARLOS GUIMARÃES CREA: 37233-D/RJ</p> <p>OTÁVIO B. GUIMARÃES CREA: ES-021348/D</p>	<p>Nº do Contrato:</p> <p>185/2019</p>		
<p>Local:</p> <p>PRESIDENTE KENNEDY - ES</p>	<p>Projeto:</p> <p>CONTRATAÇÃO DE SERVIÇOS ESPECIALIZADOS PARA REVISÃO E ELABORAÇÃO DE PROJETOS DOS SISTEMAS DE ABASTECIMENTO DE ÁGUA, DRENAGEM E ESGOTAMENTO SANITÁRIO DO MUNICÍPIO DE PRESIDENTE KENNEDY-ES</p>		
<p>Título:</p> <p>PROJETO EMERGENCIAL-SISTEMA DE ABASTECIMENTO DE ÁGUA ADUTORA DE ÁGUA TRATADA - HIDRÁULICO PLANTA BAIXA, CORTE E DETALHES - TRAVESSIA 03 E 04</p>	<p>Data:</p> <p>JULHO/2021</p>		
<p>Escala:</p> <p>INDICADA</p>	<p>Desenho:</p> <p>TM-PMPK-SB-185-SAA-EMERG-AAT-25</p>	<p>Prancha:</p> <p>25/25</p>	<p>Revisão:</p> <p>01</p>