



ÁREA ETA EMERGÊNCIAL			
VÉRTICE	COORDENADAS		EXTENÇÃO
	E	N	
A	295.001.9060	7.645.479.5930	31,60
B	295.021.1931	7.645.454.5764	37,00
C	294.991.8942	7.645.431.9876	31,60
D	294.972.6070	7.645.457.0042	36,90
A	295.001.9060	7.645.479.5930	36,90

ÁREA (m²)=	1168,63
PERÍMETRO (m)=	137,10

LEGENDA

- PISO INTERTRAVADO 16 FACES, COR CINZA. Á: 817,32m²
- PISO CIMENTADO NATURAL - Á: 156,21m²
- REFLETORES LED 150W
- POSTE AÇO GALVANIZADO h=7,00m
- ▲ 5,000 COTA TERRENO NATURAL (TOPOGRAFIA)
- ◆ -1,000 COTA PROJETADA
- (P1) PORTÃO DE ACESSO
- FECHAMENTO EM CERCA h=2,00m
- (01) ELEVATÓRIA DE ÁGUA TRATADA
- (02) RESERVATÓRIO V=250m³
- (03) ETA COMPACTA 2x 10/s
- (04) CASA DE APOIO
- (05) CASA DE QUÍMICA
- (06) GERADOR

NOTAS:
 1) COTAS EM CENTÍMETROS E ELEVAÇÕES EM METROS.
 2) PARA ÁREA DE IMPLANTAÇÃO DA ETA, VER DESENHO N° TM-PMPK-SB-185-SAA-EMERG-ETA-02
 3) PARA URBANIZAÇÃO, VER DESENHO N° TM-PMPK-SB-185-SAA-EMERG-ETA-URB-01-ROO
 4) OS FORNECEDORES DOS RESERVATÓRIOS DE AÇO DEVERÃO VERIFICAR A RESISTIVIDADE DO SOLO NAS LOCALIDADES DE IMPLANTAÇÃO PREVENDO AS DEVIDAS PROTEÇÕES DAS ESTRUTURAS ATRAVÉS DE PROTEÇÃO CATÓDICA/ANODO DE SACRIFÍCIO

REVISÕES						
REV.	DESCRIÇÃO	PROJ.	DES.	VER.	APR.	DATA

Cliente: PREFEITURA MUNICIPAL DE PRESIDENTE KENNEDY
 Secretaria Municipal de Obras

Contratada: **TRANSMAR**
 Consultoria e Engenharia
 TEL: (27) 3229-8864
 EMAIL: transmarconsultoria@transmarconsultoria.com.br
 www.transmarconsultoria.com.br

Responsáveis Técnicos: JOSÉ CARLOS GUIMARÃES
 CREA: 37233-D/RJ

OTÁVIO B. GUIMARÃES
 CREA: ES-021348/D

N° do Contrato: 185/2019

Local: PRAIA DAS NEVES, PRESIDENTE KENNEDY

Projeto: CONTRATAÇÃO DE SERVIÇOS ESPECIALIZADOS PARA REVISÃO E ELABORAÇÃO DE PROJETOS DOS SISTEMAS DE ABASTECIMENTO DE ÁGUA, DRENAGEM E ESGOTAMENTO SANITÁRIO DO MUNICÍPIO DE PRESIDENTE KENNEDY-ES

Título: PROJETO EMERGENCIAL - SISTEMA DE ABASTECIMENTO DE ÁGUA / ESTAÇÃO DE TRATAMENTO DE ÁGUA - ARQUITETURA PLANTA IMPLANTAÇÃO	Data: JANEIRO/2021
Escala: Desenho: INDICADA	Prancha: 01/05
Revisão: 01	

planta de implantação escala 1/100

ESPECIFICAÇÃO DE MATERIAIS

[A] - PISOS [B] - PAREDES [C] - TETOS [S] - SOLEIRAS [P] - PEITORIS

PISOS:

A1 - PISO: REVESTIMENTO CERÂMICO ESMALTADO EMBRAMACO, LINHA ESSENCIAL, COR NEW POLAR, 45X45CM, ACABAMENTO BRILHANTE, BORDA ARREDONDADA, JUNTA 5MM OU SIMILAR, ASSENTADO A 45°.

A2 - PISO: CIMENTADO NATURAL, SEM REVESTIMENTO.

PAREDES:

B1 - PINTURA SOBRE BLOCOS DE CONCRETO COM DUAS DEMAOIS TINTA ACRILICA SUVINIL, LINHA "RENDE E COBRE MUITO", COR GELO, REF.: RM012 SOBRE UMA DEMAO DE FUNDO PREPARADOR, h=ACIMA DO REVESTIMENTO ATÉ O TETO.

B2 - CERÂMICA ESMALTADA ELIZABETH, COR CRISTAL BRANCO, 20x20cm, ACABAMENTO ACETINADO, JUNTA DE 4mm h=2,20m; ACIMA PINTURA COM DUAS DEMAOIS TINTA ACRILICA SUVINIL, LINHA "RENDE E COBRE MUITO", COR BRANCO, REF.: RM000 SOBRE UMA DEMAO DE FUNDO PREPARADOR, h=0,80m.

TETO:

C1 - PINTURA SOBRE LAJE COM DUAS DEMAOIS TINTA ACRILICA SUVINIL, LINHA "RENDE E COBRE MUITO", COR GELO, REF.: RM012 SOBRE UMA DEMAO DE FUNDO PREPARADOR..

SOLEIRAS:

S1 - SOLEIRA EM GRANITO BRANCO ITAUNAS, ACABAMENTO POLIDO, ESP.: 2cm, LARG=15cm.

ESPECIFICAÇÃO DE ESQUADRIAS

COD.	TIPO	DIMENSÕES	QUANT.	LOCAL
P1	PORTÃO DE ACESSO DE ABRIR - 2 FOLHAS	400x200	01	ACESSO A ETA
P2	PORTA DE ABRIR VENEZIANA EM ALUMINIO NATURAL - 1 FOLHA	100x210	01	CASA DE QUIMICA
P3	PORTA DE ABRIR VENEZIANA EM ALUMINIO NATURAL - 1 FOLHA	80x210	03	IS., COPA E DEPOSITO
P4	PORTA DE ABRIR VENEZIANA EM ALUMINIO NATURAL - 1 FOLHA	60x180	02	IS. (BOX)
P5	PORTA DE ABRIR VENEZIANA EM ALUMINIO NATURAL - 1 FOLHA	80x100	01	CAIXA D'ÁGUA(CASA DE APOIO)
P6	PORTA DE ABRIR EM MADEIRA, COR NATURAL - 2 FOLHAS	120x380	01	ELEVATORIA DE ÁGUA TRATADA
J1	JANELA MAXIM-AR EM ALUMINIO NATURAL - 1 FOLHA	60x60/150	06	IS., COPA E DEPOSITO

NOTAS:

- 1) COTAS EM CENTIMETROS E ELEVAÇÕES EM METROS.
- 2) PARA ÁREA DE IMPLANTAÇÃO DA ETA, VER DESENHO N° TM-PMPK-SB-185-SAA-EMERG-ETA-02
- 3) PARA URBANIZAÇÃO, VER DESENHO N° TM-PMPK-SB-185-SAA-EMERG-ETA-URB-01-ROO
- 4) OS FORNECEDORES DOS RESERVATÓRIOS DE AÇO DEVERÃO VERIFICAR A RESISTIVIDADE DO SOLO NAS LOCALIDADES DE IMPLANTAÇÃO PREVENDO AS DEVIDAS PROTEÇÕES DAS ESTRUTURAS ATRAVÉS DE PROTEÇÃO CATÓDICA/ANODO DE SACRIFÍCIO

REVISÕES

REV.	DESCRIÇÃO	PROJ.	DES.	VER.	APR.	DATA

Cliente:

PREFEITURA MUNICIPAL DE PRESIDENTE KENNEDY
Secretaria Municipal de Obras

Contratada:

TRANSMAR
Consultoria e Engenharia
TEL: (27) 3229-8884
EMAIL: transmarconsultoria@transmarconsultoria.com.br
www.transmarconsultoria.com.br

Responsáveis Técnicos:

JOSE CARLOS GUIMARAES
CREA: 37233-D/RJ

OTAVIO B. GUIMARAES
CREA: ES-021348/D

N° do Contrato:

185/2019

Local: PRAIA DAS NEVES, PRESIDENTE KENNEDY

Projeto: CONTRATAÇÃO DE SERVIÇOS ESPECIALIZADOS PARA REVISÃO E ELABORAÇÃO DE PROJETOS DOS SISTEMAS DE ABASTECIMENTO DE ÁGUA, DRENAGEM E ESGOTAMENTO SANITÁRIO DO MUNICÍPIO DE PRESIDENTE KENNEDY-ES

Título: PROJETO EMERGENCIAL - SISTEMA DE ABASTECIMENTO DE ÁGUA / ESTAÇÃO DE TRATAMENTO DE ÁGUA - ARQUITETURA PLANTA BAIXA, CORTES E DETALHES

Data:

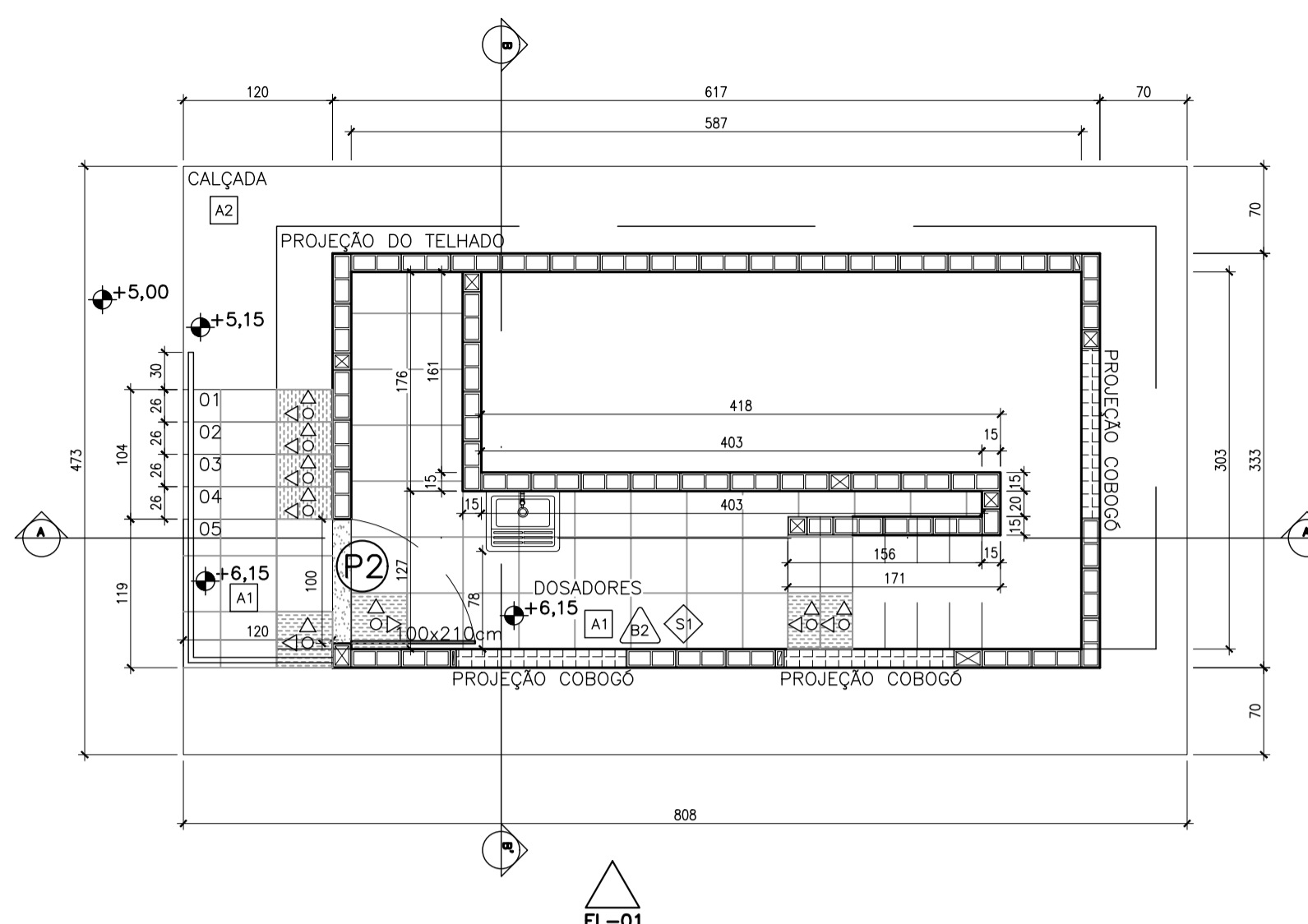
JANEIRO/2021

Escala: Desenho:

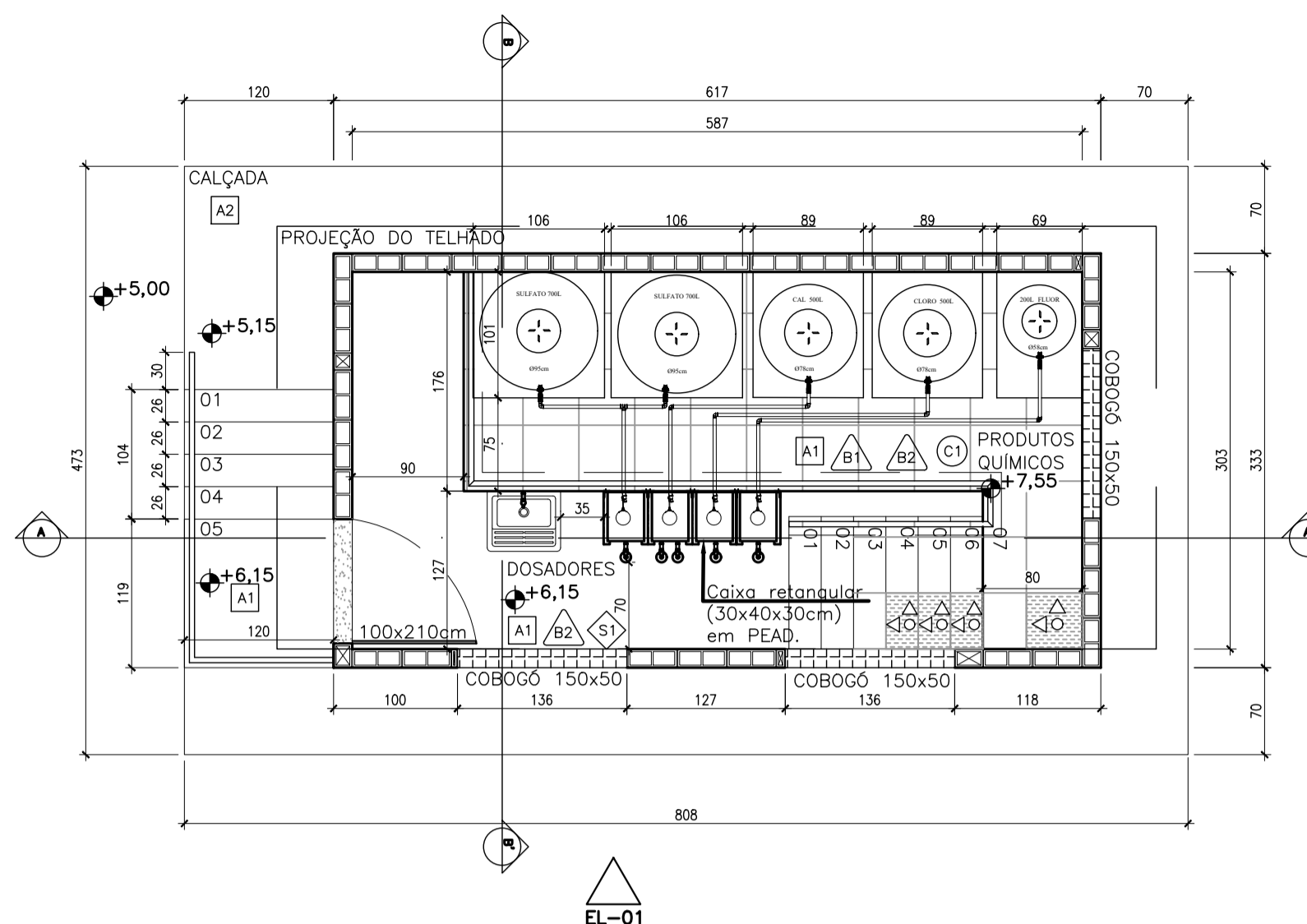
INDICADA TM-PMPK-SB-185-SAAEM-ETA-ARQ-02

Prancha: Revisão:

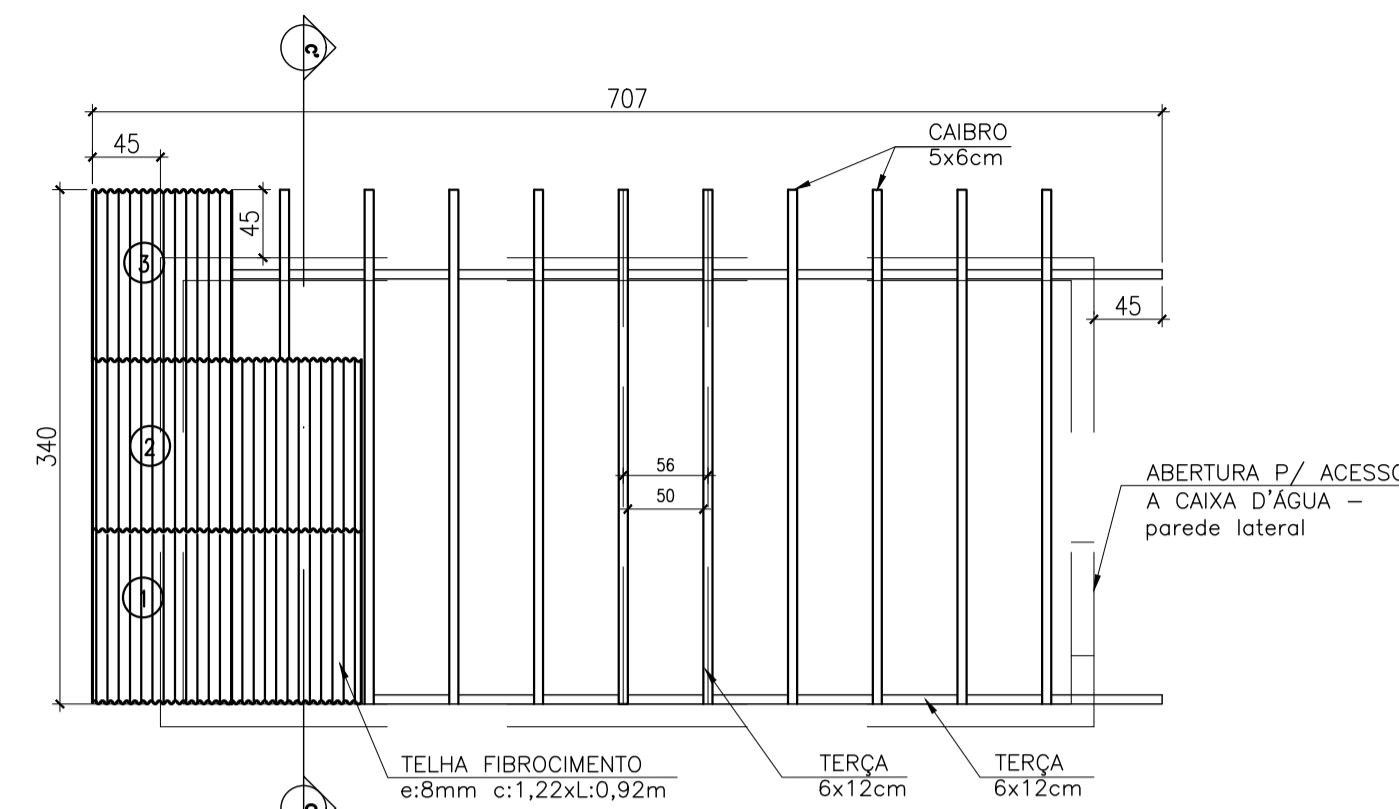
02/05 01



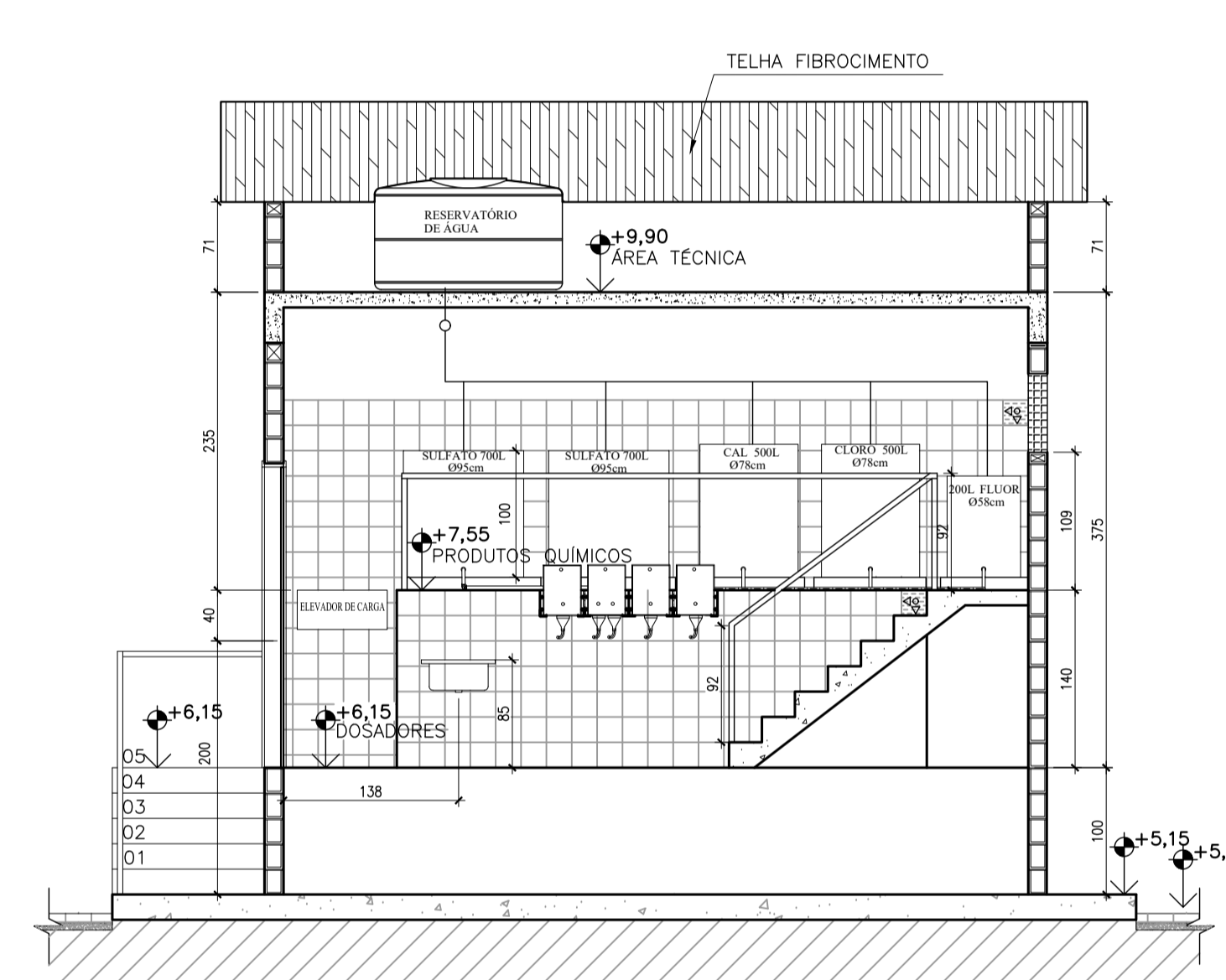
planta baixa - térreo
escala 1/50



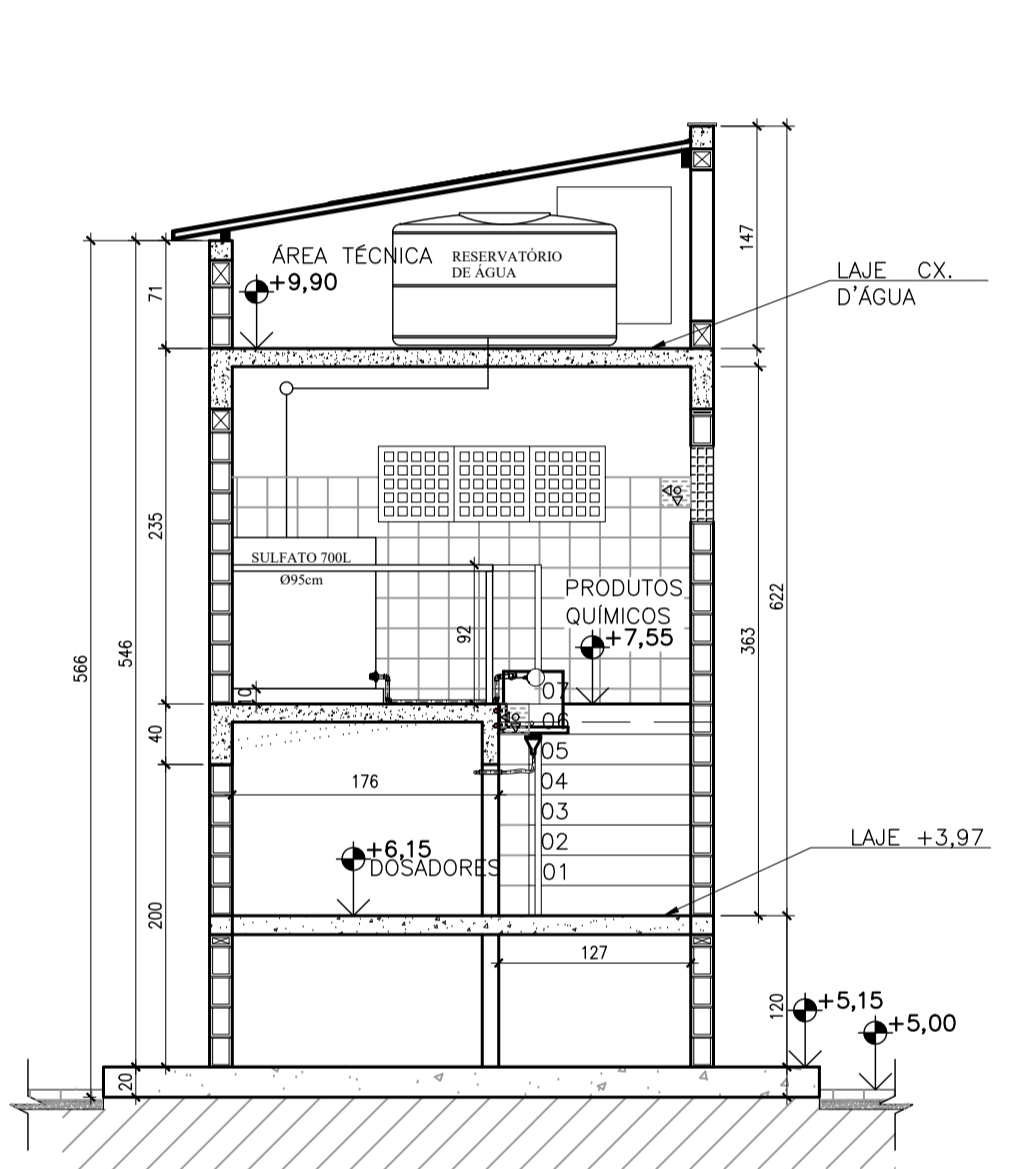
planta baixa - 1º pav.
escala 1/50



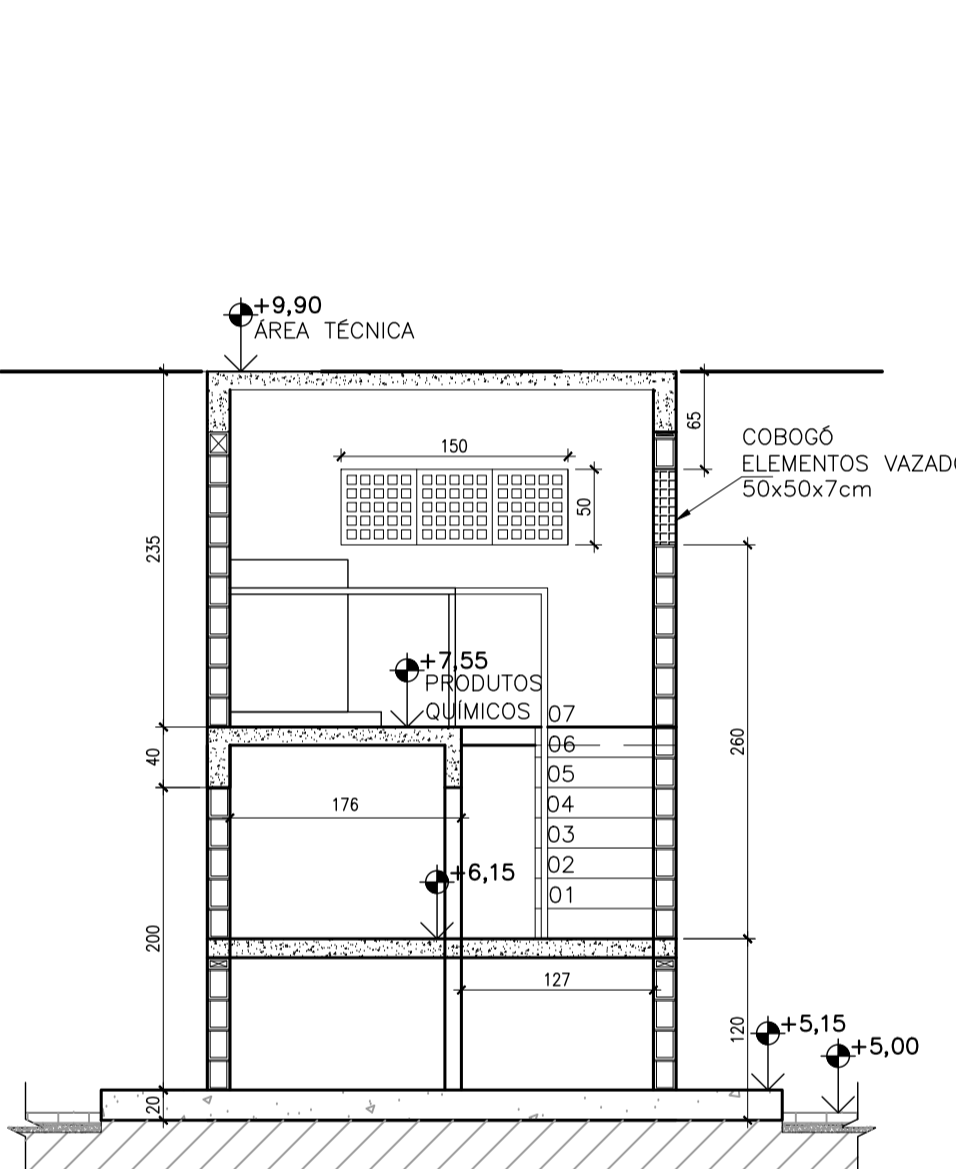
cobertura
escala 1/50



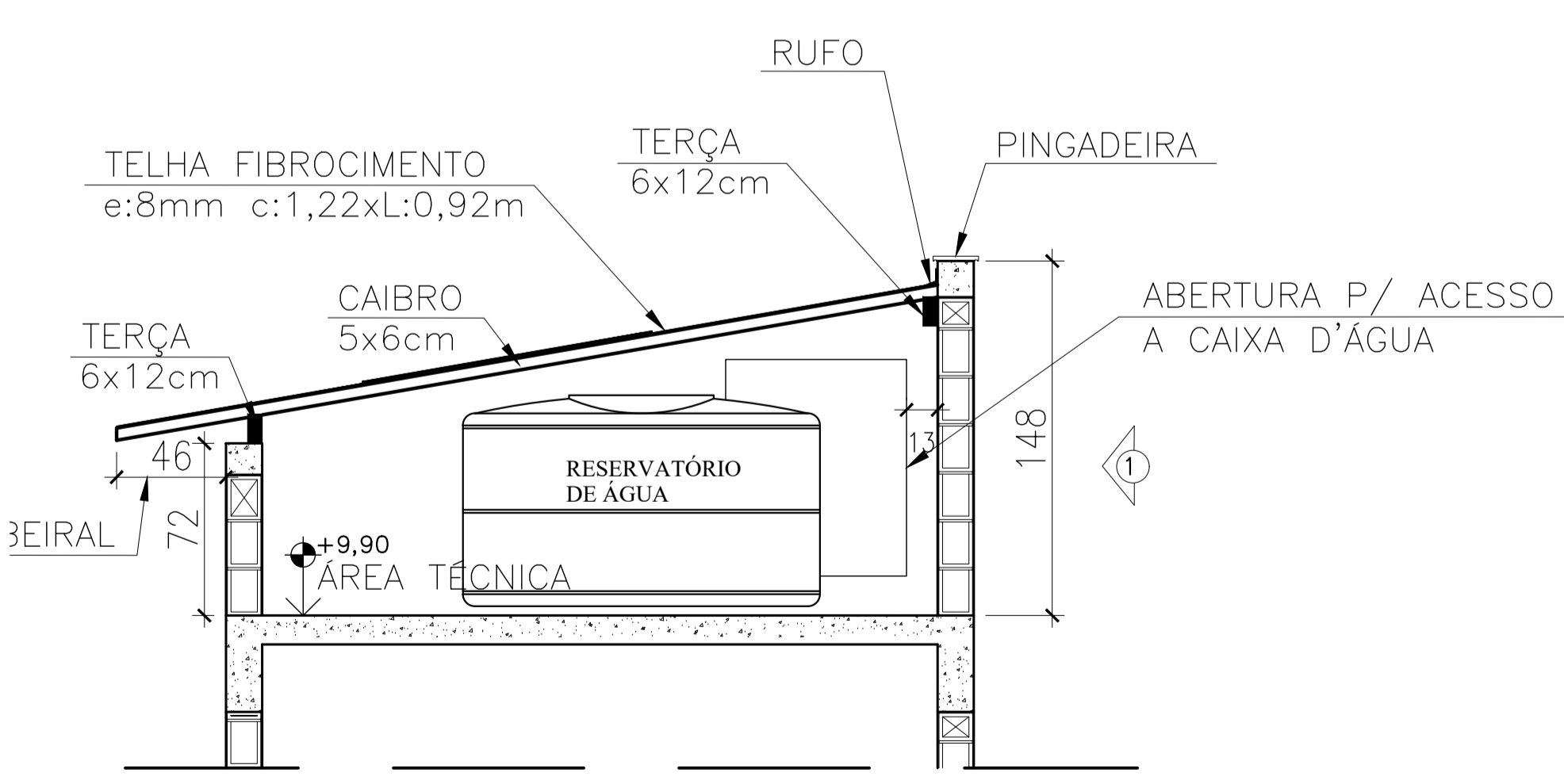
corte AA
escala 1/50



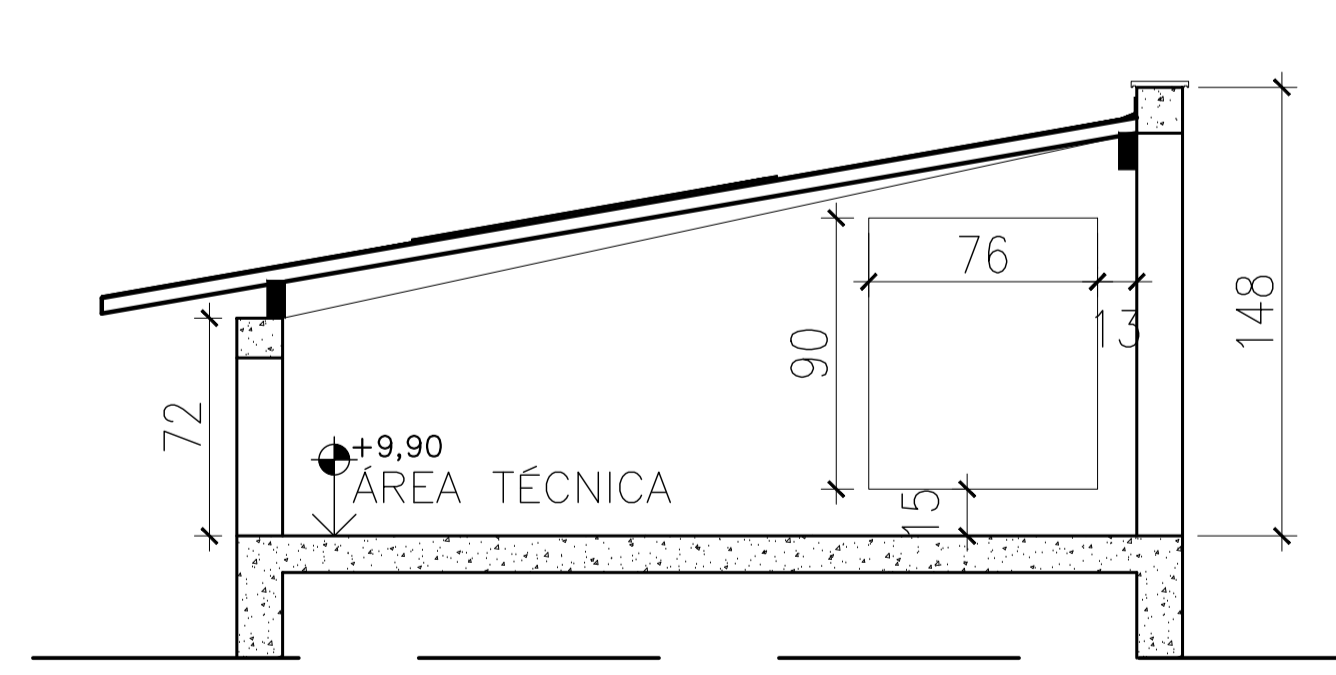
corte BB
escala 1/50



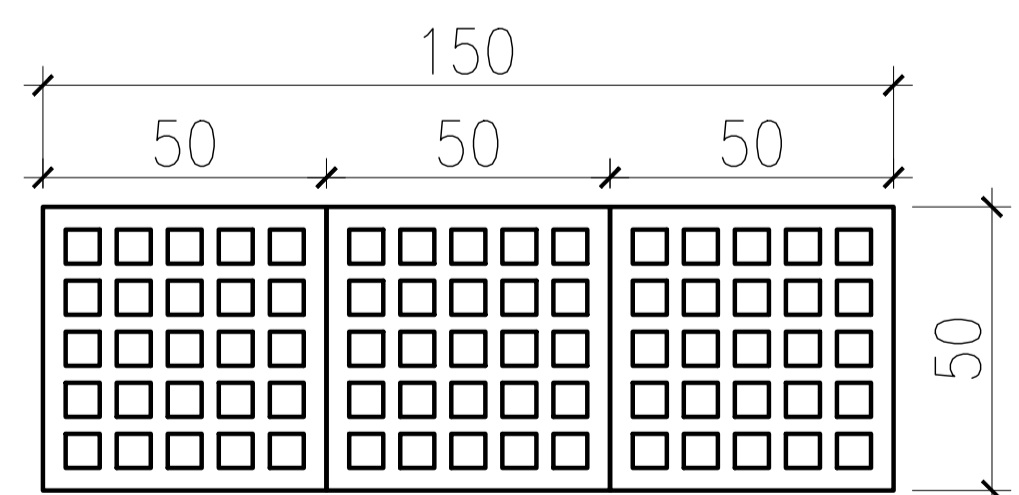
corte BB - detalhes cobogó
escala 1/50



corte CC - detalhe telhado
escala 1/25



corte CC - detalhe telhado
escala 1/25



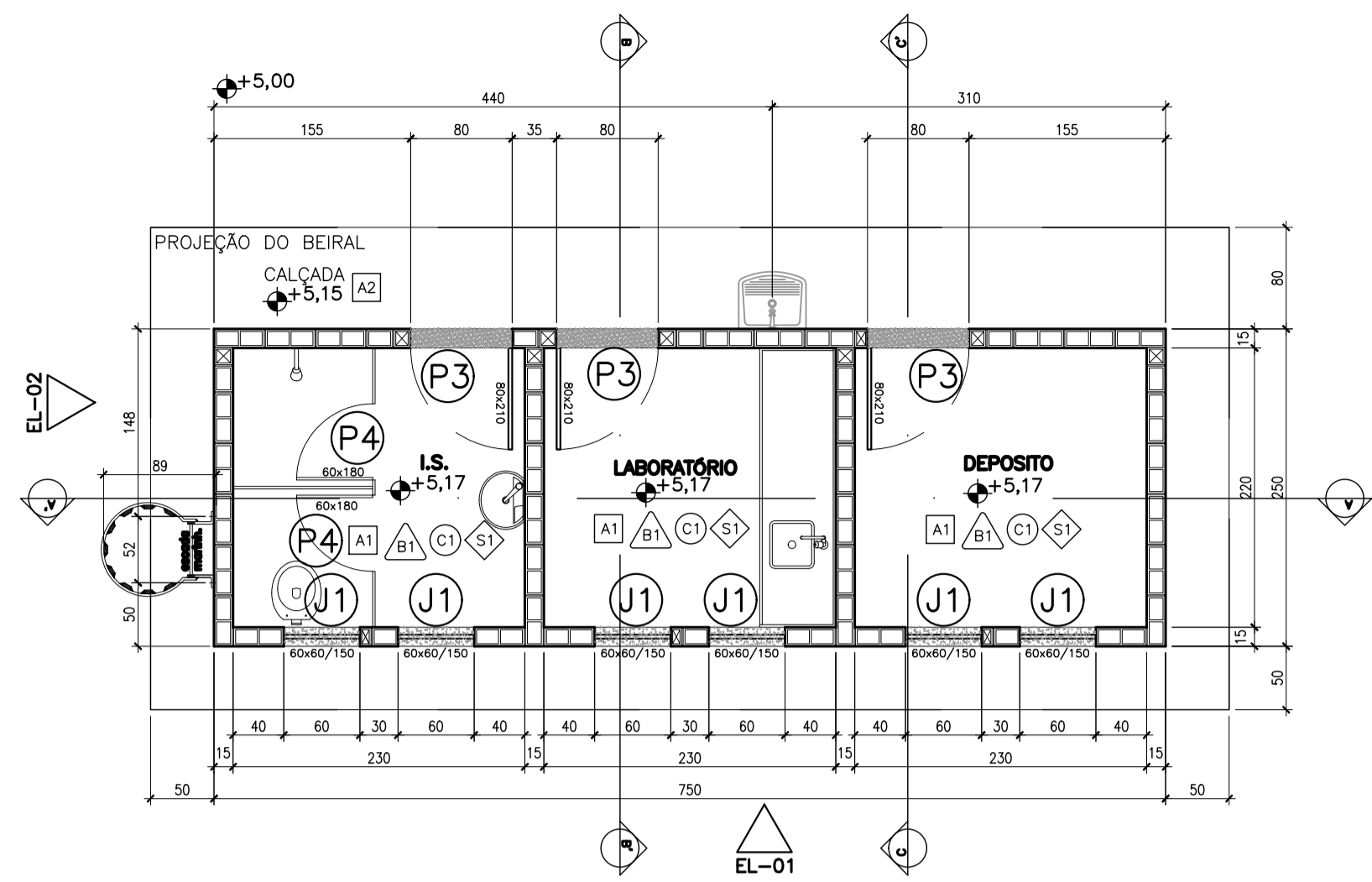
detalhe cobogó
escala 1/20

OBSERVAÇÕES:

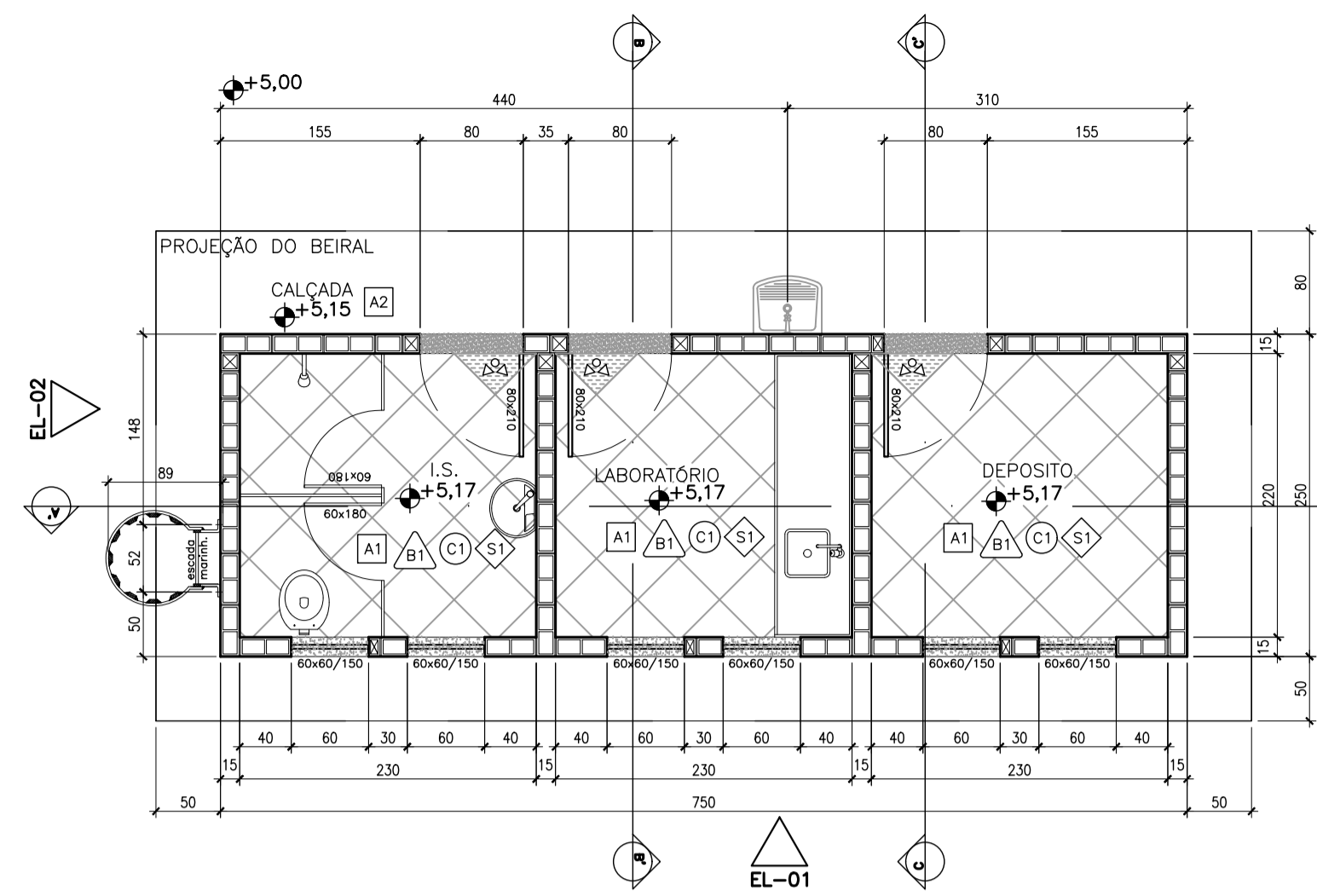
- 1 - PREVER A ABERTURA NA PAREDE LATERAL, COMO MOSTRA O CORTE CC.
- 2 - PREVER PORTA, COM TRINCO, DE ACORDO COM AS DIMENSÕES DA ABERTURA.

OBSERVAÇÃO:

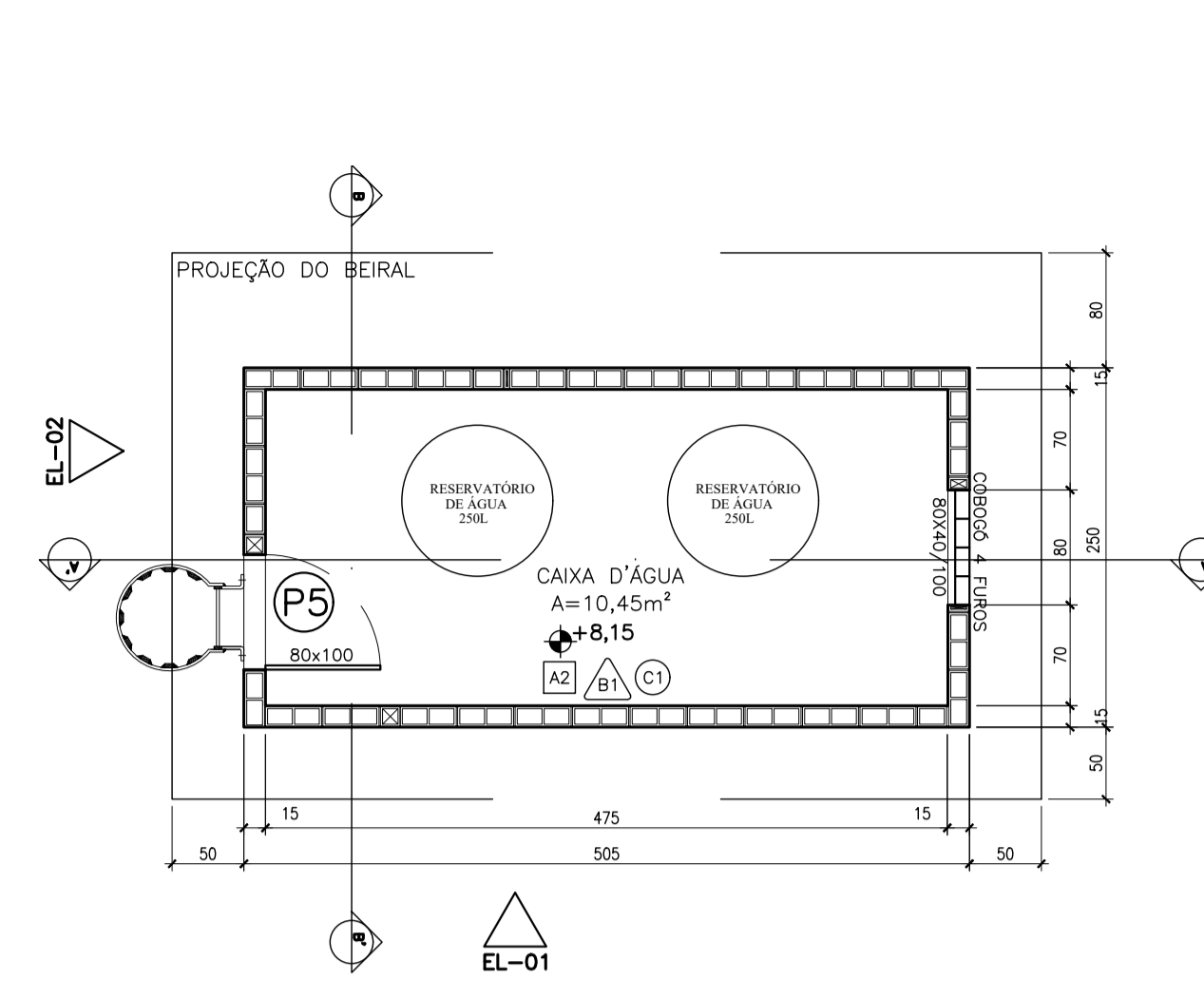
ELEMENTOS VAZADOS (50x50x7cm), EM CONCRETO, PRÉ-FABRICADO. QUANT: 9 BLOCOS



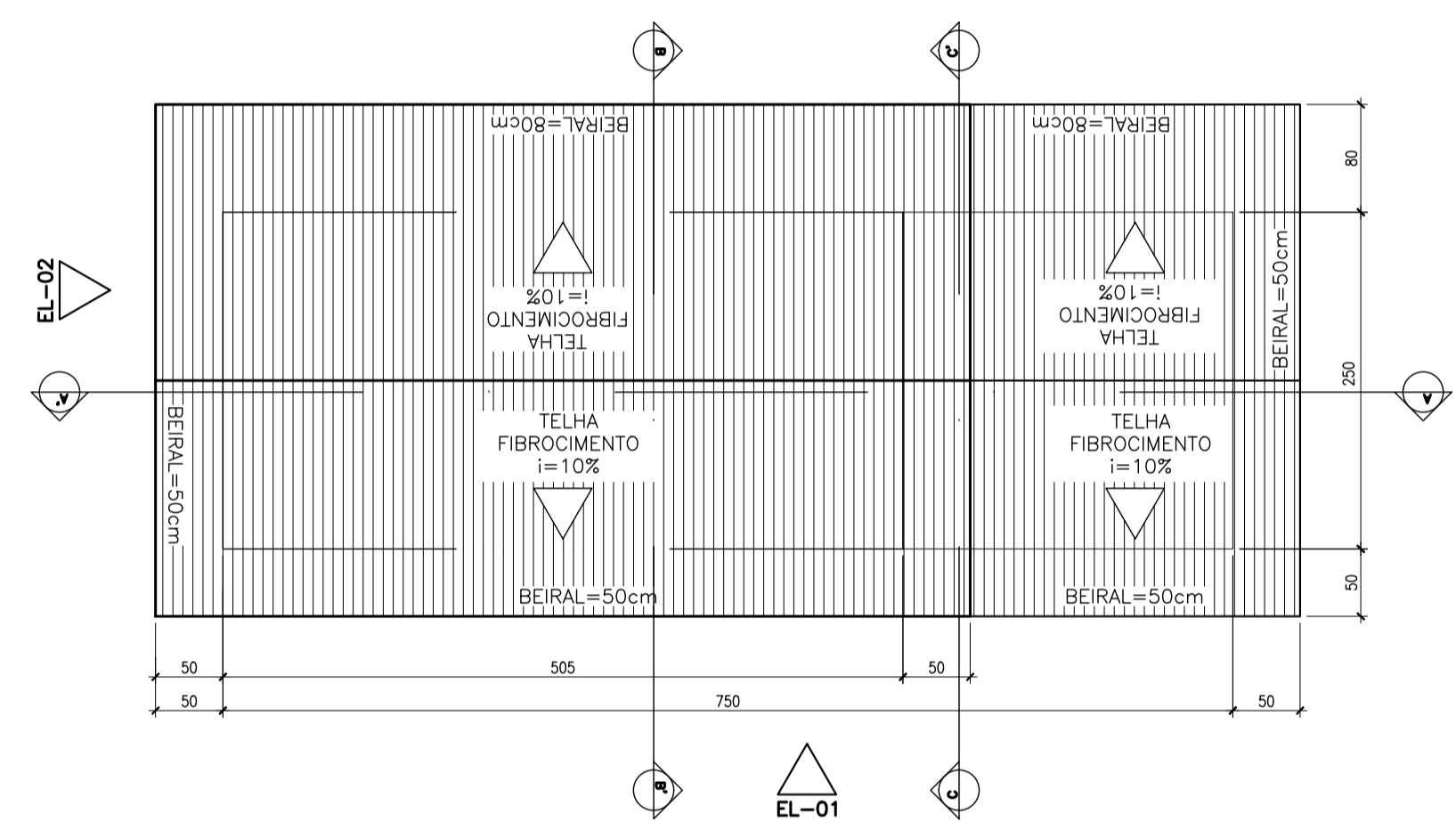
planta baixa
escala 1/20



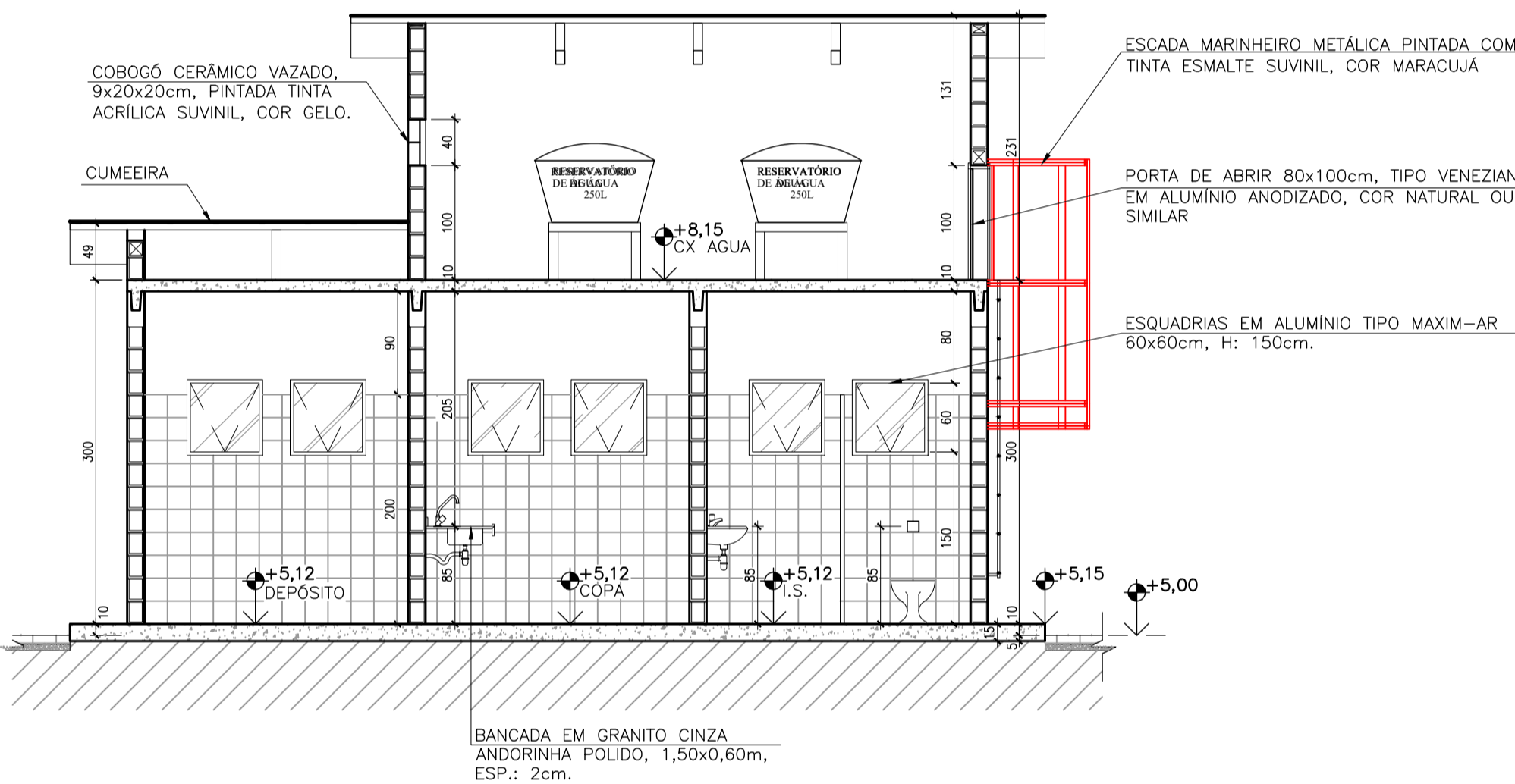
paginação de piso
escala 1/50



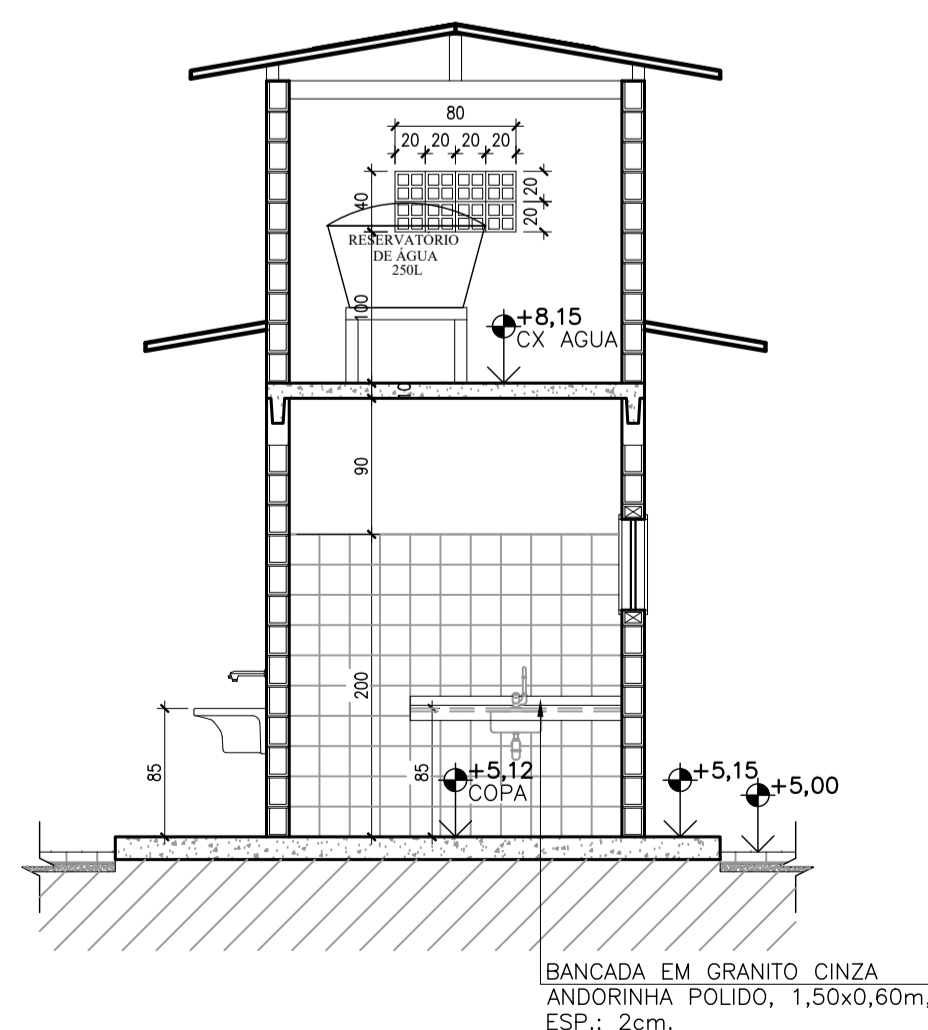
planta - caixa d'água
escala 1/50



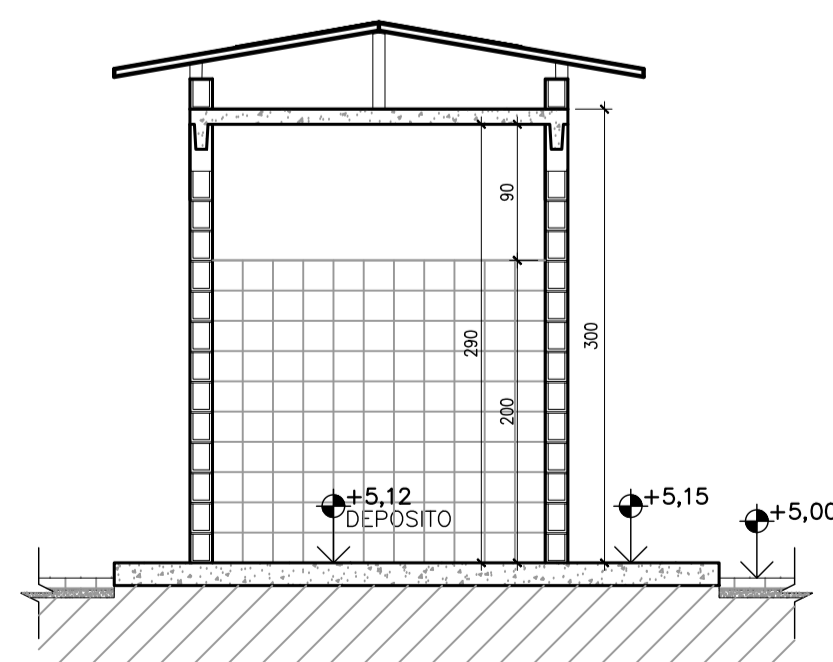
cobertura
escala 1/50



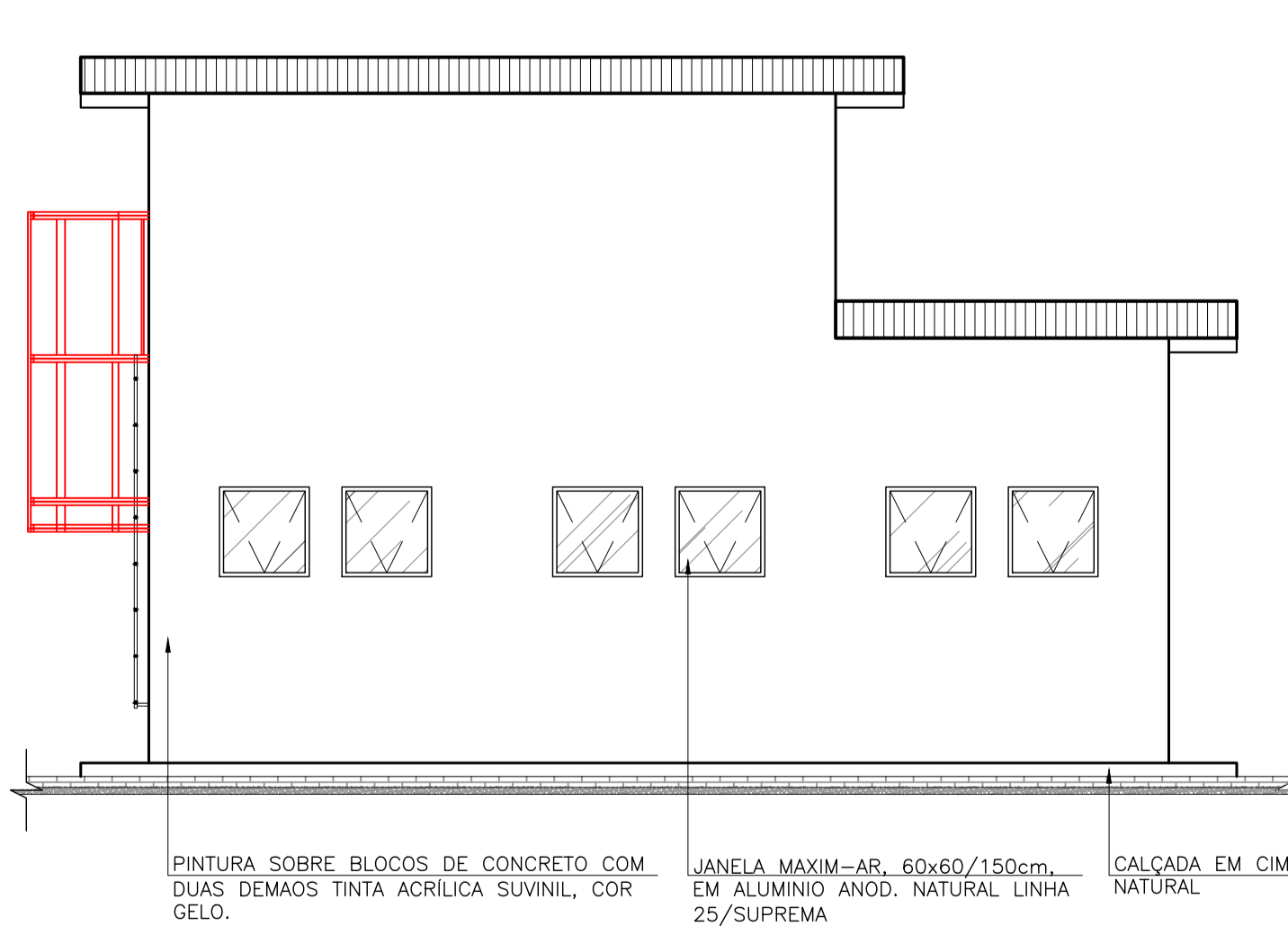
corte A-A'
escala 1/50



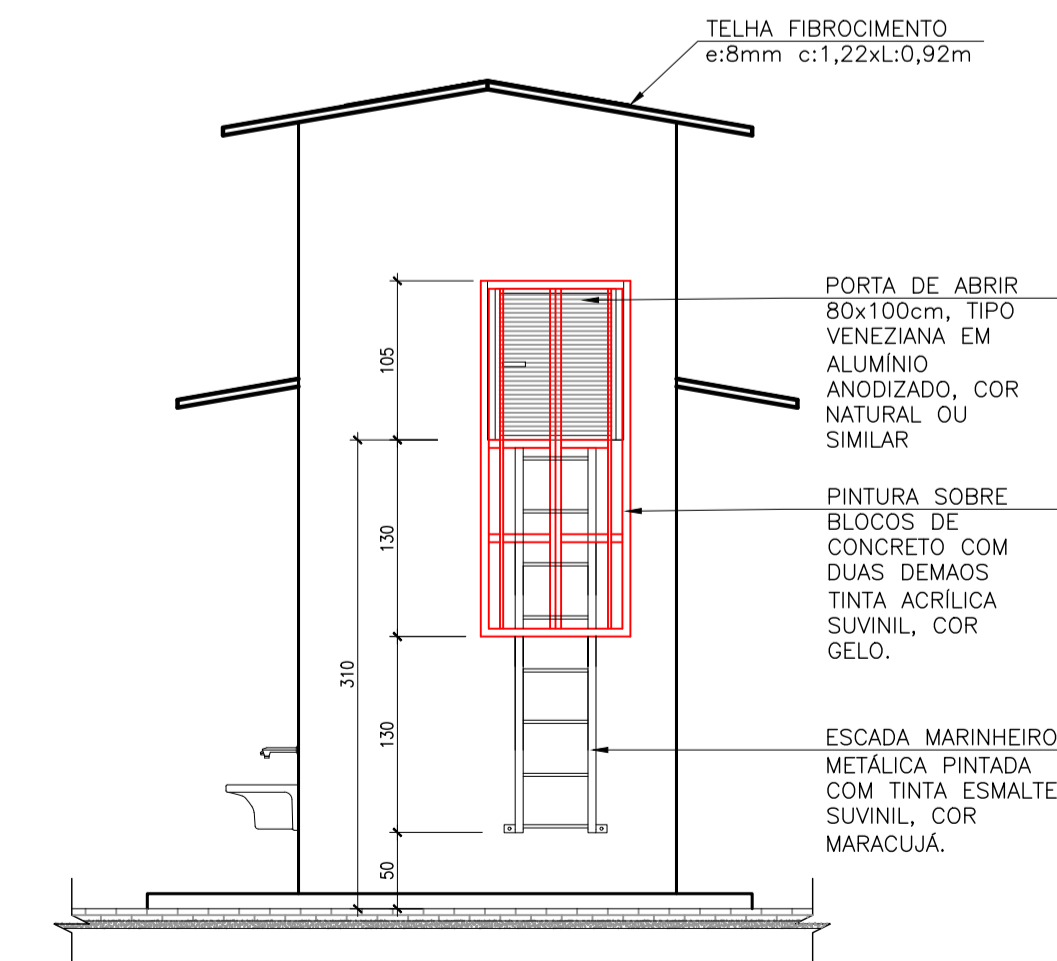
corte B-B'
escala 1/50



corte C-C'
escala 1/50



elevação 01
escala 1/50



elevação 02
escala 1/50

ESPECIFICAÇÃO DE MATERIAIS

A - PISOS B - PAREDES C - TETOS S - SOLEIRAS P - PEITORIS

PISOS:
A1 - PISO: REVESTIMENTO CERÂMICO ESMALTADO EMBRAMACO, LINHA ESSENCIAL, COR NEW POLAR, 45x45CM, ACABAMENTO BRILHANTE, BORDA ARREDONDADA, JUNTA 5MM OU SIMILAR, ASSENTADO A 45°.
A2 - PISO: CIMENTADO NATURAL, SEM REVESTIMENTO.

PAREDES:
B1 - PINTURA SOBRE BLOCOS DE CONCRETO COM DUAS DEMAOS TINTA ACRILICA SUVINIL, LINHA "RENDE E COBRE MUITO", COR GELO, REF.: RM012 SOBRE UMA DEMAÕ DE FUNDO PREPARADOR, h=ACIMA DO REVESTIMENTO ATÉ O TETO.
B2 - CERÂMICA ESMALTADA ELIZABETH, COR CRISTAL BRANCO, 20x20cm, ACABAMENTO ACETINADO, JUNTA DE 4mm h=2,20m; ACIMA PINTURA COM DUAS DEMAOS TINTA ACRILICA SUVINIL, LINHA "RENDE E COBRE MUITO", COR BRANCO, REF.: RM000 SOBRE UMA DEMAÕ DE FUNDO PREPARADOR, h=0,80m.

TETO:
C1 - PINTURA SOBRE LAJE COM DUAS DEMAOS TINTA ACRILICA SUVINIL, LINHA "RENDE E COBRE MUITO", COR GELO, REF.: RM012 SOBRE UMA DEMAÕ DE FUNDO PREPARADOR...

SOLEIRAS:
S1 - SOLEIRA EM GRANITO BRANCO ITAUNAS, ACABAMENTO POLIDO, ESP.: 2cm, LARG=15cm.

ESPECIFICAÇÃO DE ESQUADRIAS

COD.	TIPO	DIMENSÕES	QUANT.	LOCAL
P1	PORTÃO DE ACESSO DE ABRIR - 2 FOLHAS	400x200	01	ACESSO A ETA
P2	PORTA DE ABRIR VENEZIANA EM ALUMINIO NATURAL - 1 FOLHA	100x210	01	CASA DE QUÍMICA
P3	PORTA DE ABRIR VENEZIANA EM ALUMINIO NATURAL - 1 FOLHA	80x210	03	IS., COPA E DEPOSITO
P4	PORTA DE ABRIR VENEZIANA EM ALUMINIO NATURAL - 1 FOLHA	60x180	02	IS. (BOX)
P5	PORTA DE ABRIR VENEZIANA EM ALUMINIO NATURAL - 1 FOLHA	80x100	01	CAIXA D'ÁGUA(CASA DE APOIO)
P6	PORTA DE ABRIR EM MADEIRA, COR NATURAL - 2 FOLHAS	120x380	01	ELEVATÓRIA DE ÁGUA TRATADA
J1	JANELA MAXIM-AR EM ALUMINIO NATURAL - 1 FOLHA	60x60/150	06	IS., COPA E DEPOSITO

NOTAS:
1) COTAS EM CENTIMETROS E ELEVAÇÕES EM METROS.
2) PARA ÁREA DE IMPLANTAÇÃO DA ETA, VER DESENHO N° TM-PMPK-SB-185-SAA-EMERG-ETA-02
3) PARA URBANIZAÇÃO, VER DESENHO N° TM-PMPK-SB-185-SAA-EMERG-ETA-URB-01-ROO
4) OS FORNECEDORES DOS RESERVATÓRIOS DE AÇO DEVERÃO VERIFICAR A RESISTIVIDADE DO SOLO NAS LOCALIDADES DE IMPLANTAÇÃO PREVENDO AS DEVIDAS PROTEÇÕES DAS ESTRUTURAS ATRAVES DE PROTEÇÃO CATÓDICA/ANODO DE SACRIFICIO

REVISÕES

REV.	DESCRIÇÃO	PROJ.	DES.	VER.	APR.	DATA

Cliente: PREFEITURA MUNICIPAL DE PRESIDENTE KENNEDY
Secretaria Municipal de Obras

Contratada: **TRANSMAR**
Consultoria e Engenharia
TEL: (27) 3229-8884
EMAIL: transmarconsultoria@transmarconsultoria.com.br
www.transmarconsultoria.com.br

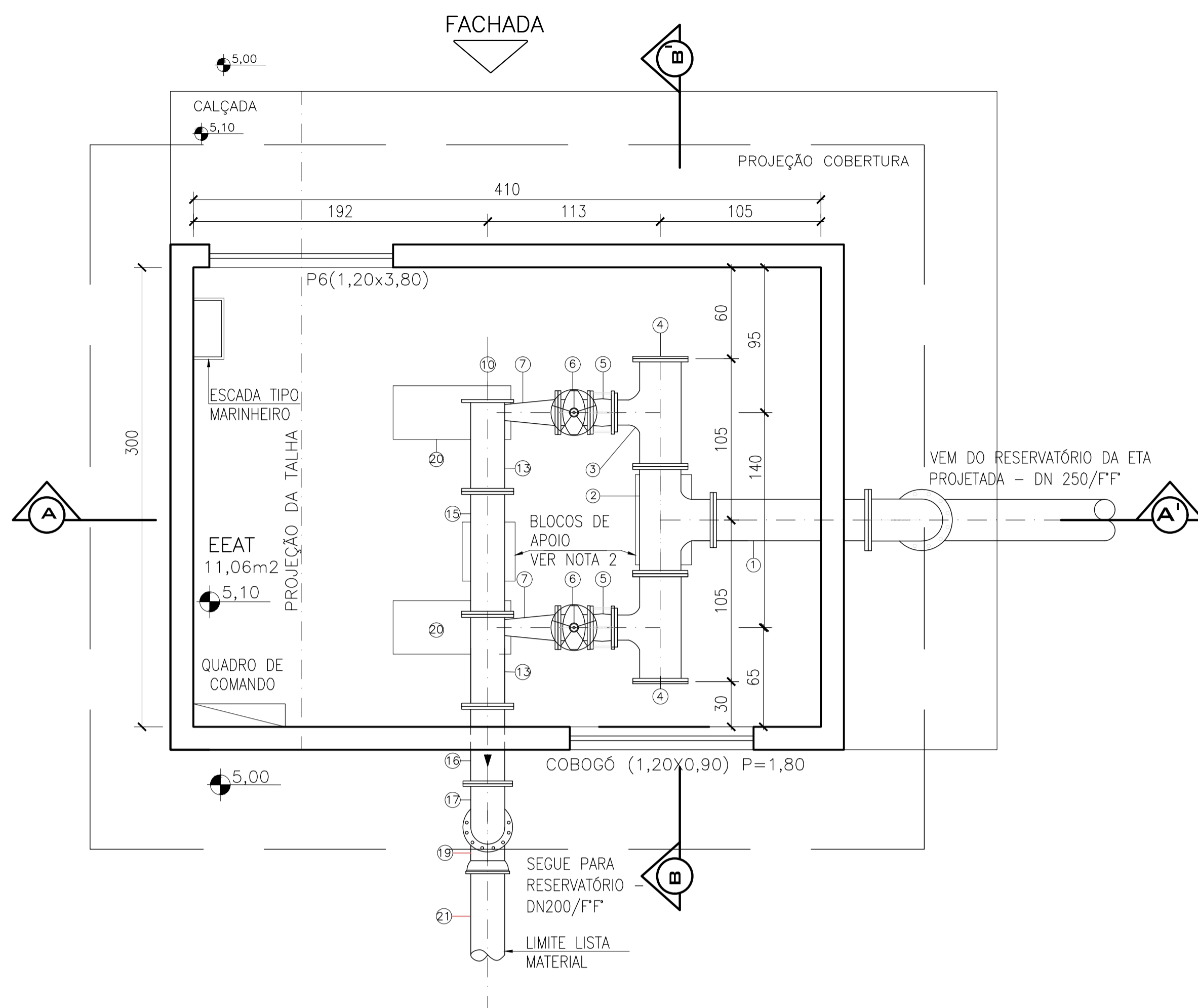
Responsáveis Técnicos: JOSÉ CARLOS GUIMARÃES CREA: 37233-D/RJ OTÁVIO B. GUIMARÃES CREA: ES-021348/D N° do Contrato: 185/2019

Local: PRAIA DAS NEVES, PRESIDENTE KENNEDY

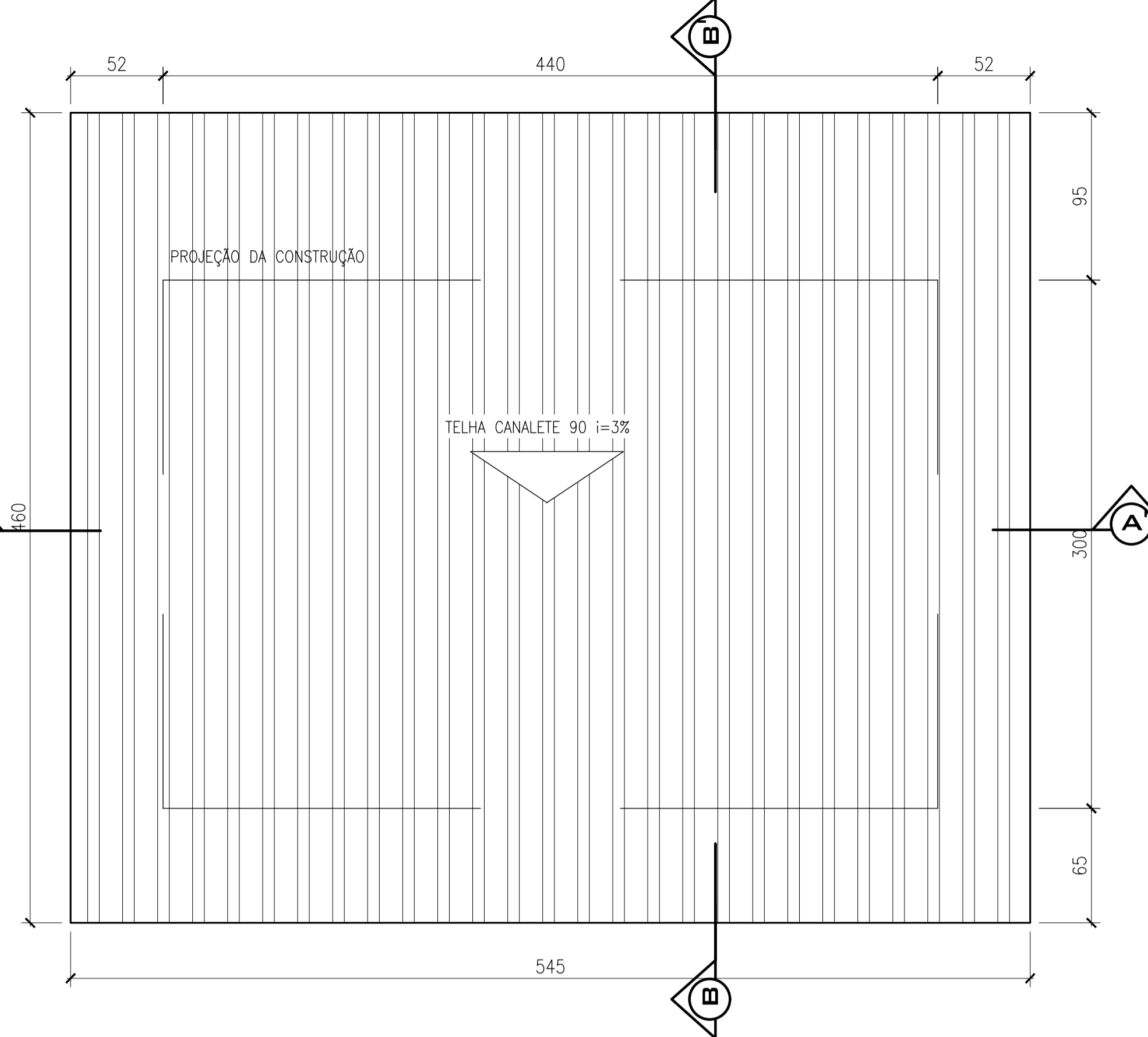
Projeto: CONTRATAÇÃO DE SERVIÇOS ESPECIALIZADOS PARA REVISÃO E ELABORAÇÃO DE PROJETOS DOS SISTEMAS DE ABASTECIMENTO DE ÁGUA, DRENAGEM E ESGOTAMENTO SANITÁRIO DO MUNICÍPIO DE PRESIDENTE KENNEDY-ES

Título: PROJETO EMERGENCIAL - SISTEMA DE ABASTECIMENTO DE ÁGUA / ESTAÇÃO DE TRATAMENTO DE ÁGUA - ARQUITETURA PLANTA BAIXA, CORTE, ELEVAÇÃO E DETALHES
Data: JANEIRO/2021

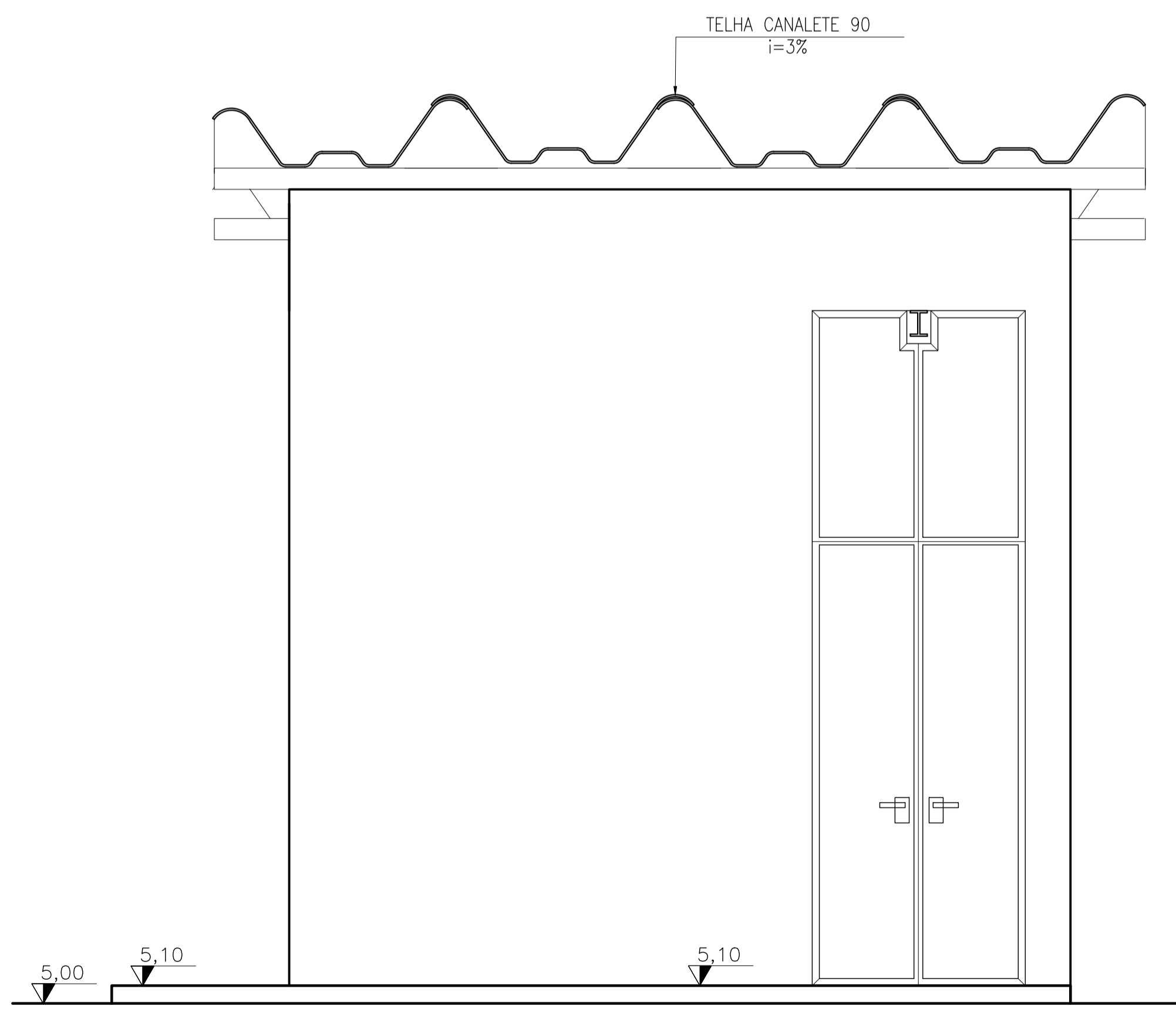
Escala: Desenho: Prancha: Revisão:
INDICADA TM-PMPK-SB-185-SAAEM-ETA-ARQ-03 03/05 01



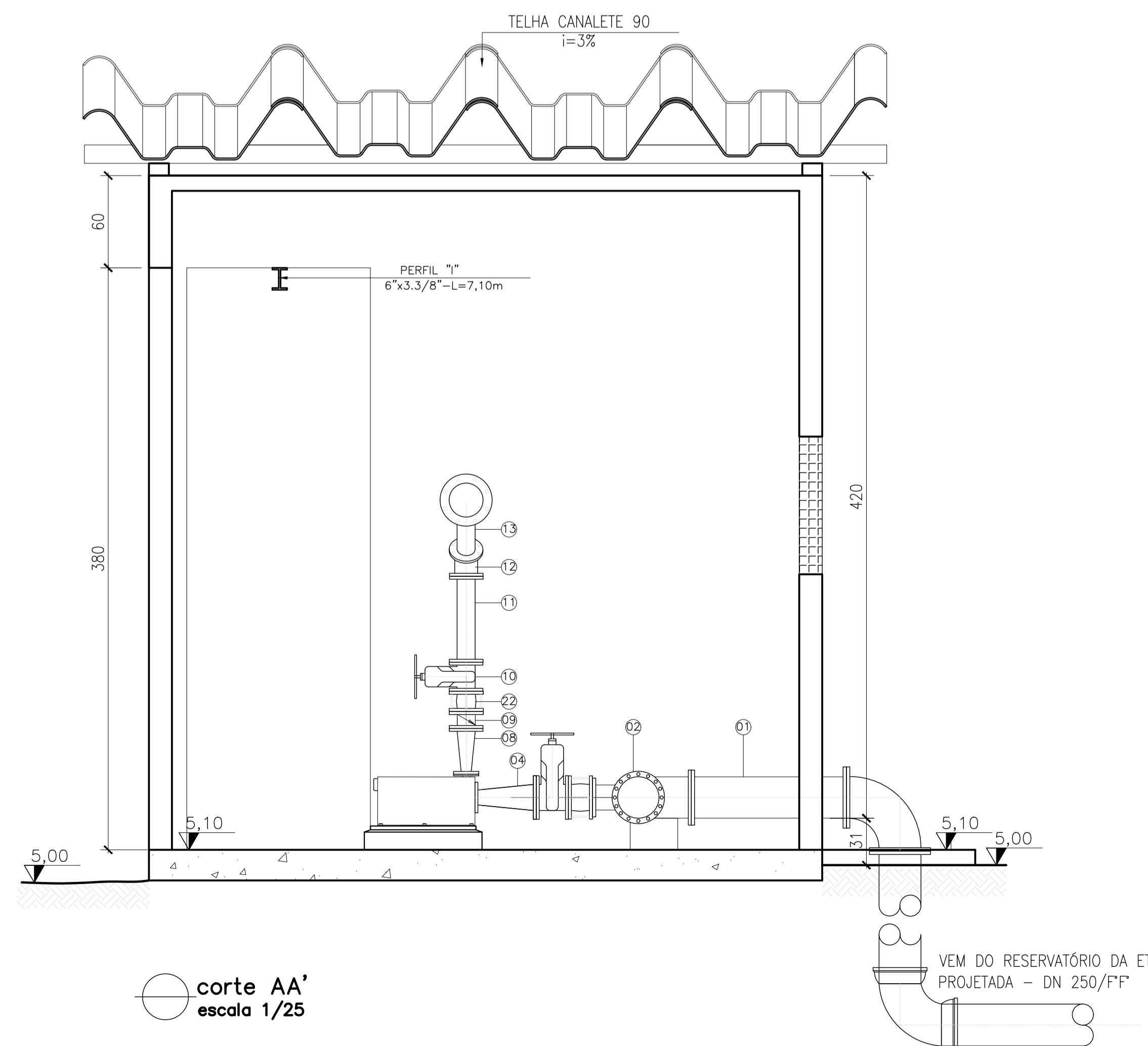
planta baixa
escala 1/25



planta de cobertura
escala 1/25



fachada
escala 1/25



corte AA'
escala 1/25

- NOTAS:
- 1) COTAS EM CENTIMETROS E ELEVAÇÕES EM METROS.
 - 2) PARA ÁREA DE IMPLANTAÇÃO DA ETA, VER DESENHO N° TM-PMPK-SB-185-SAA-EMERG-ETA-02
 - 3) PARA URBANIZAÇÃO, VER DESENHO N° TM-PMPK-SB-185-SAA-EMERG-ETA-URB-01-ROO
 - 4) OS FORNECEDORES DOS RESERVATÓRIOS DE AÇO DEVERÃO VERIFICAR A RESISTIVIDADE DO SOLO NAS LOCALIDADES DE IMPLANTAÇÃO PREVENDO AS DEVIDAS PROTEÇÕES DAS ESTRUTURAS ATRAVÉS DE PROTEÇÃO CATÓDICA/ANODO DE SACRIFÍCIO

REVISÕES						
REV.	DESCRIÇÃO	PROJ.	DES.	VER.	APR.	DATA

Cliente: PREFEITURA MUNICIPAL DE PRESIDENTE KENNEDY
 Secretária Municipal de Obras

Contratada: **TRANSMAR**
 Consultoria e Engenharia
 TEL: (27) 3229-8864
 E-MAIL: transmarconsultoria@transmarconsultoria.com.br
 www.transmarconsultoria.com.br

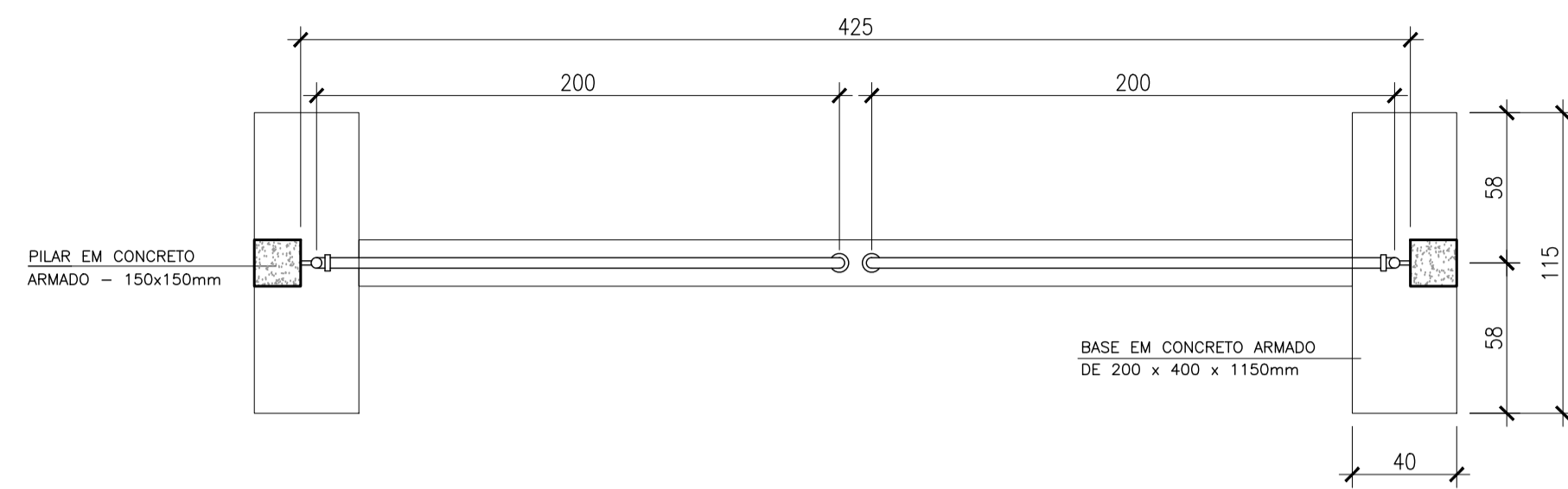
Responsáveis Técnicos: JOSÉ CARLOS GUIMARÃES (CREA: 37233-D/RJ) e OTÁVIO B. GUIMARÃES (CREA: ES-021348/D)

N° do Contrato: 185/2019

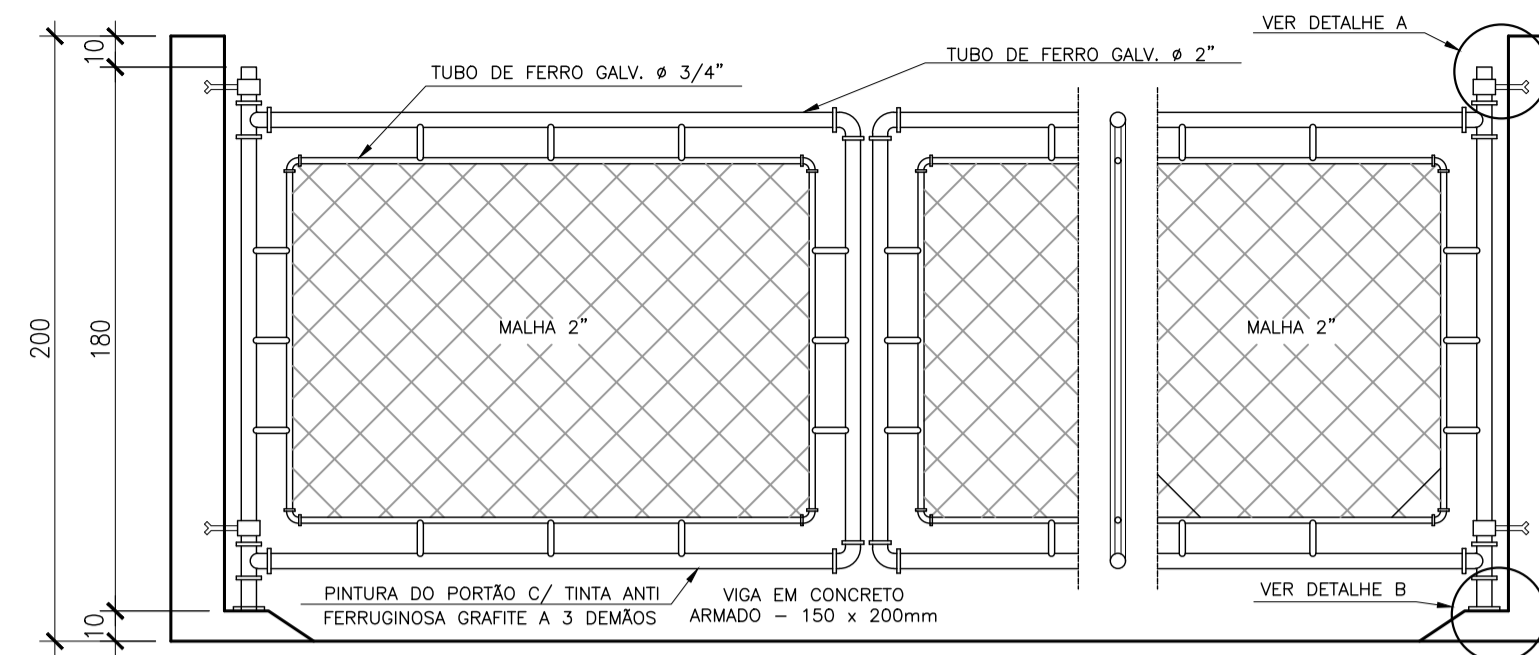
Local: PRAIA DAS NEVES, PRESIDENTE KENNEDY

Projeto: CONTRATAÇÃO DE SERVIÇOS ESPECIALIZADOS PARA REVISÃO E ELABORAÇÃO DE PROJETOS DOS SISTEMAS DE ABASTECIMENTO DE ÁGUA, DRENAGEM E ESGOTAMENTO SANITÁRIO DO MUNICÍPIO DE PRESIDENTE KENNEDY-ES

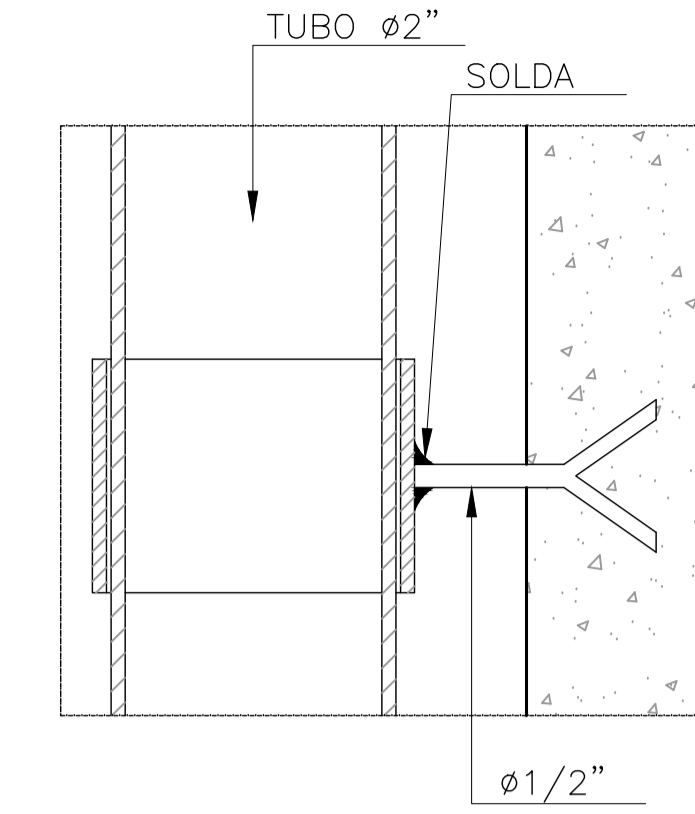
Título:	PROJETO EMERGENCIAL - SISTEMA DE ABASTECIMENTO DE ÁGUA / ESTAÇÃO DE TRATAMENTO DE ÁGUA - ARQUITETURA	Data:	JANEIRO/2021
Planta:	PLANTA BAIXA, CORTE E ELEVAÇÃO	Prancha:	04/05
Escala:	INDICADA	Revisão:	01



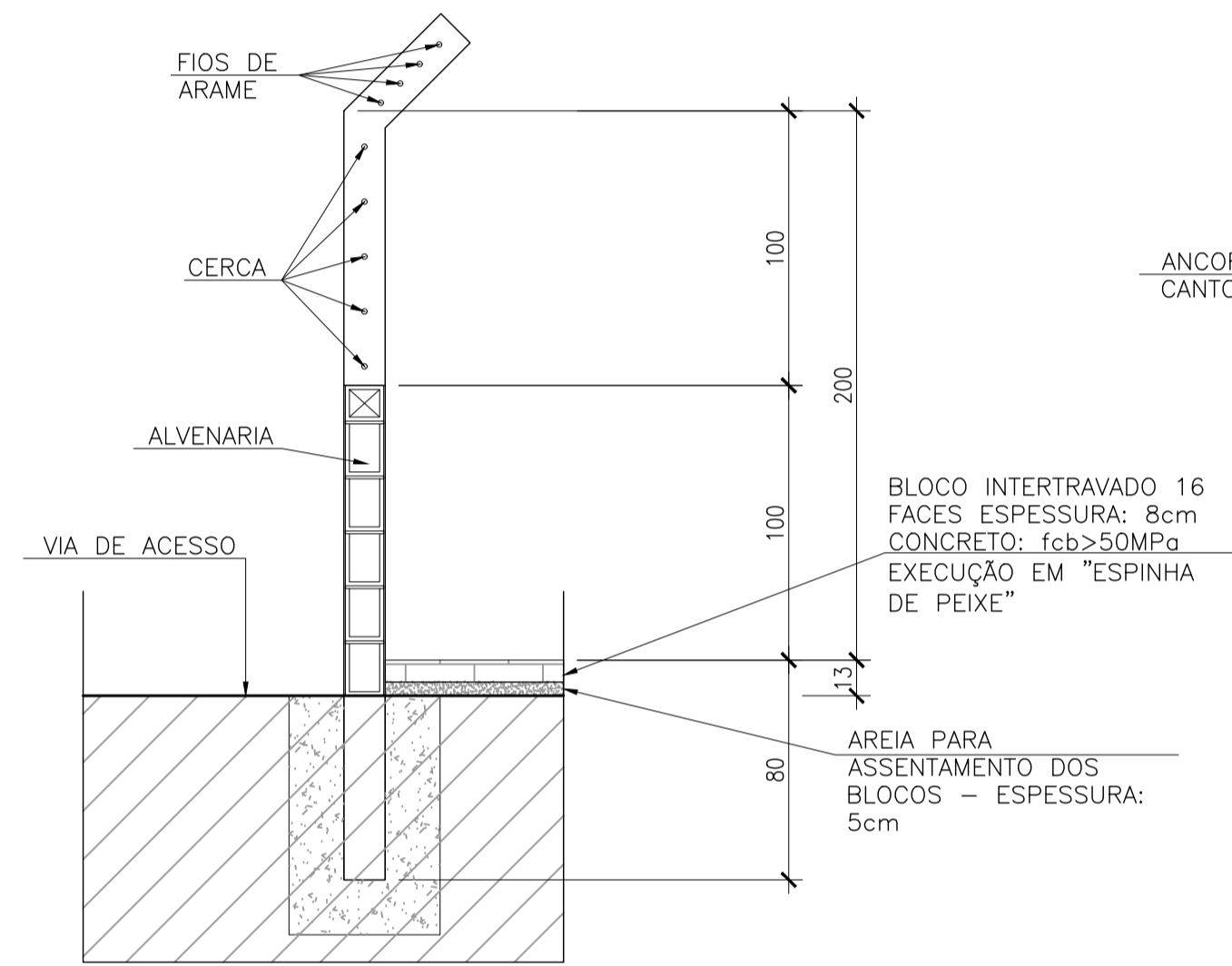
planta - portão L=4,00m
escala 1/25



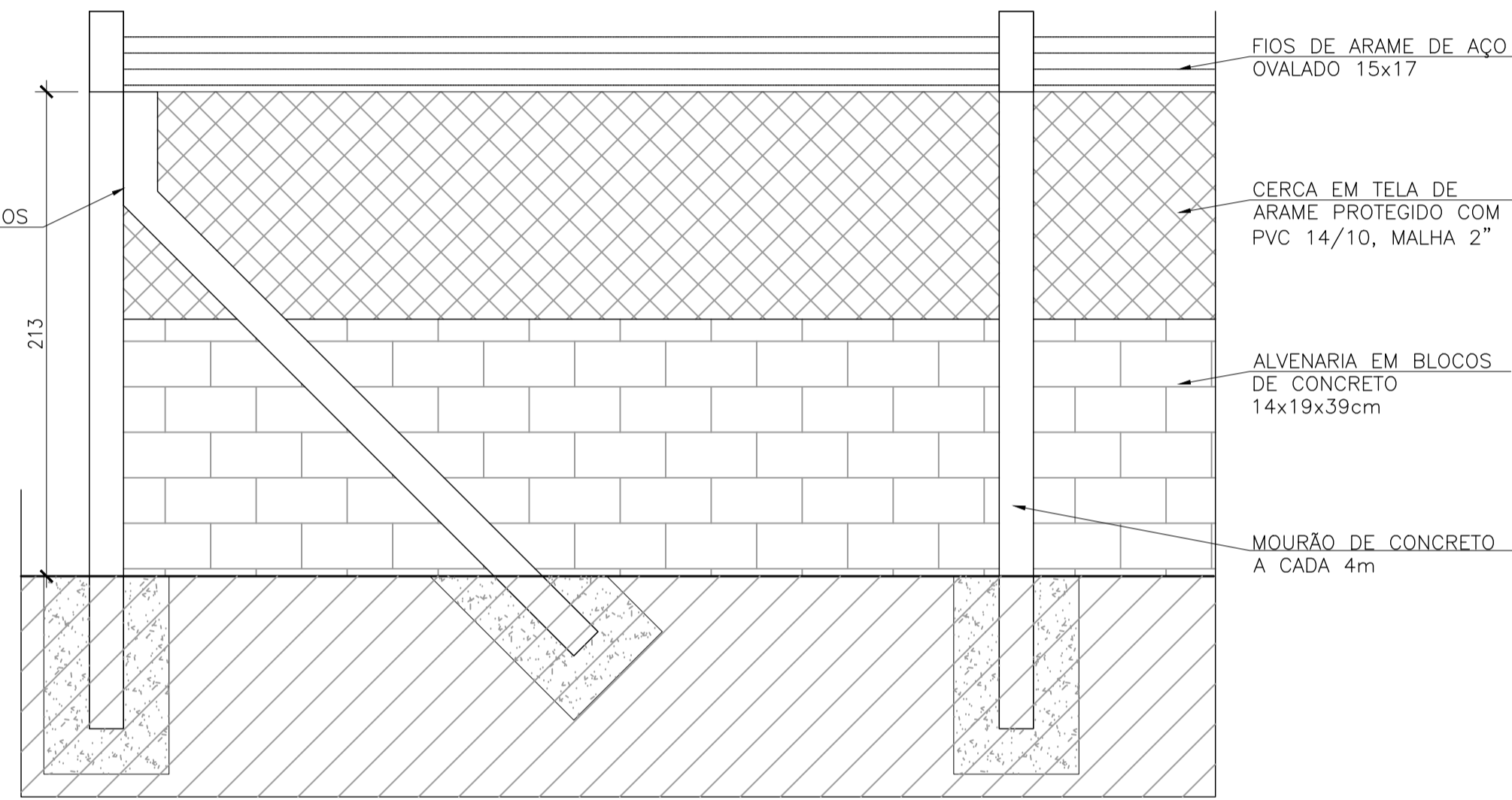
elevação - portão L=4,00m
escala 1/25



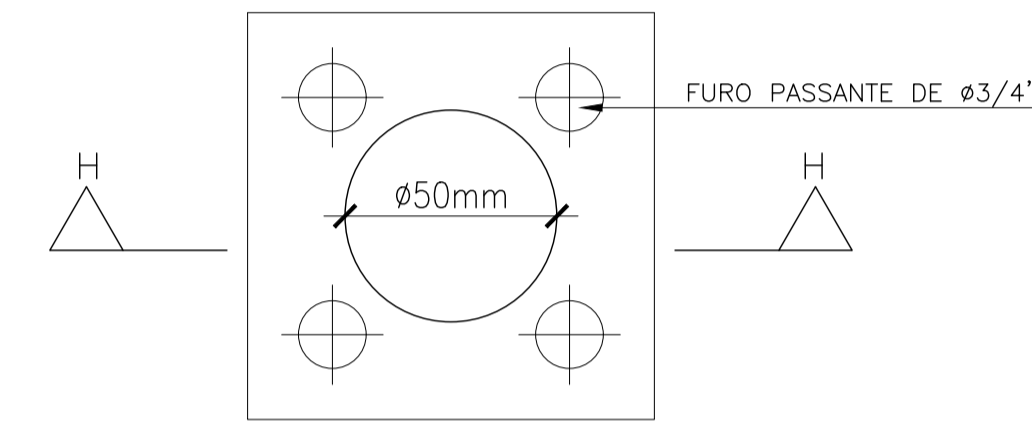
detalhe A: chumbador - portão
sem escala



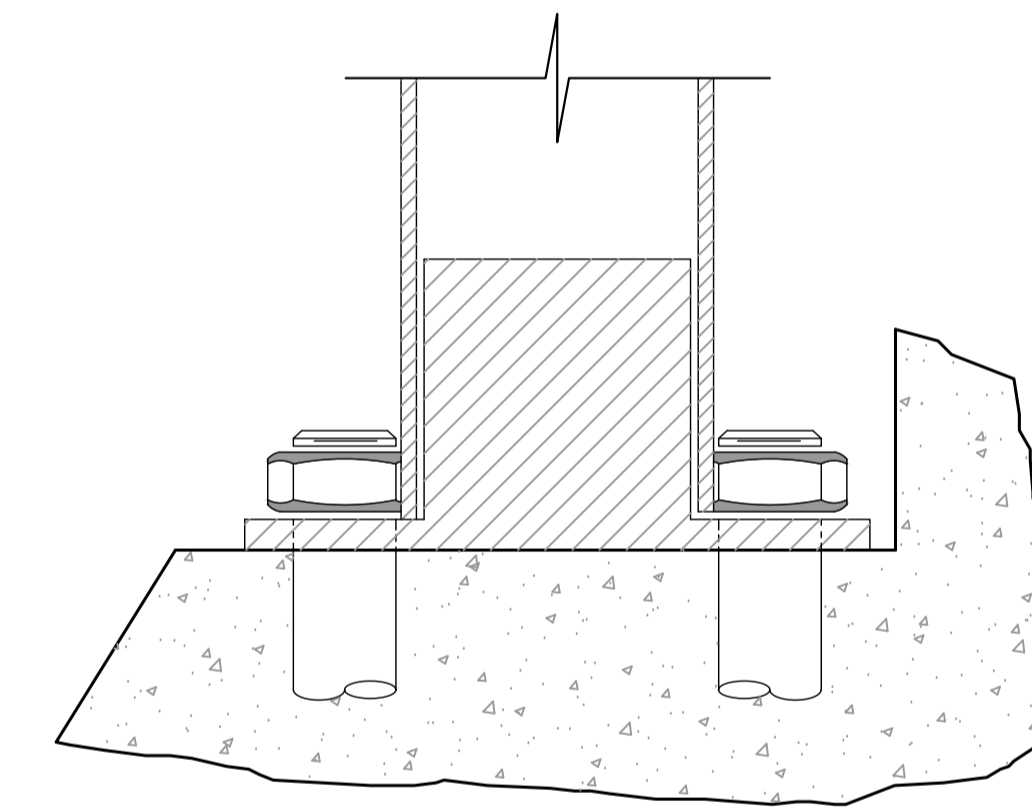
seção - muro divisório
escala 1/25



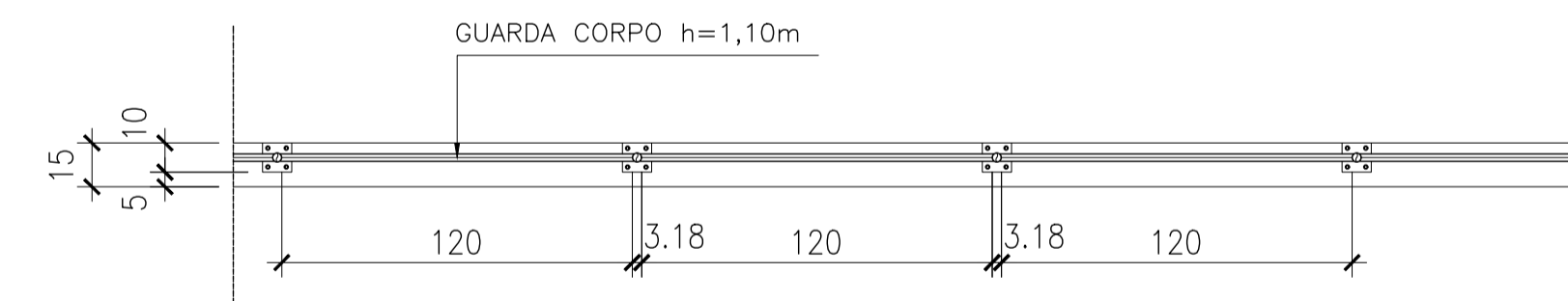
elevação - muro divisório
escala 1/25



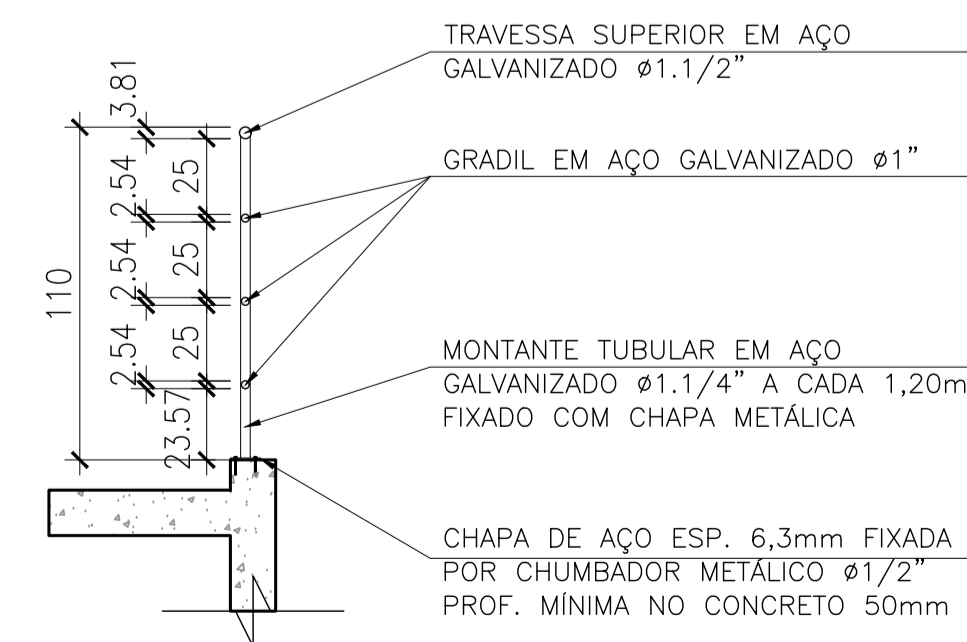
detalhe B: chapa fixação - portão
sem escala



detalhe B: chapa fixação - elevação
sem escala

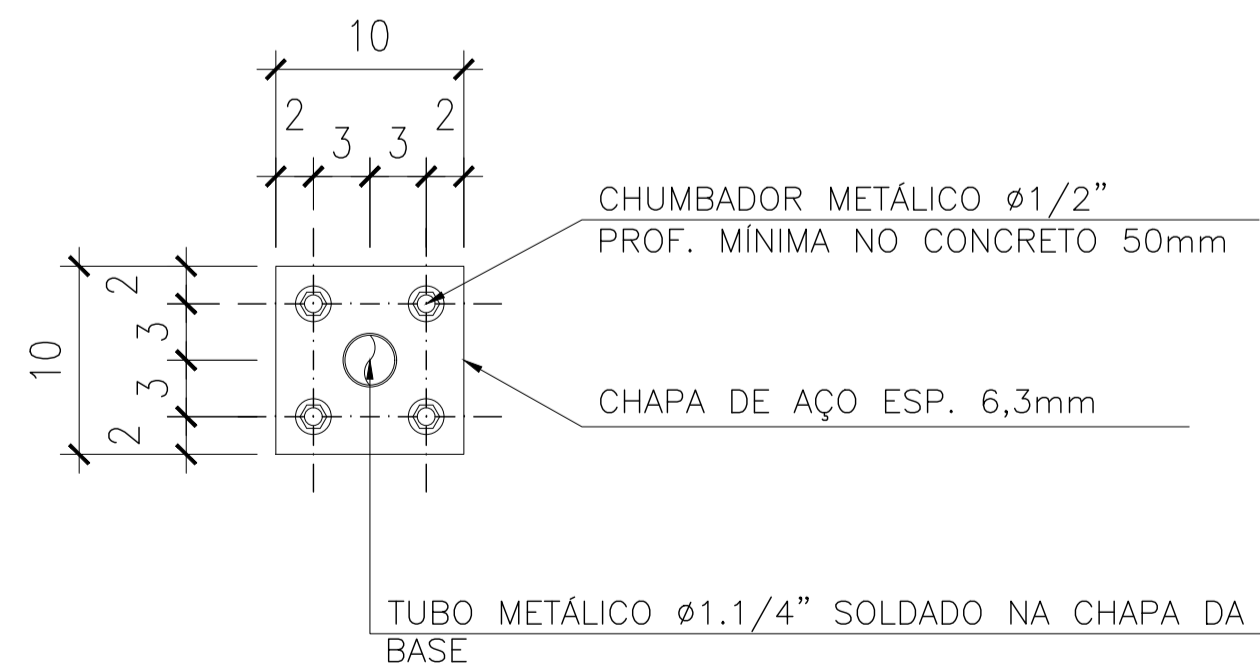


planta - guarda corpo típico
escala 1/25



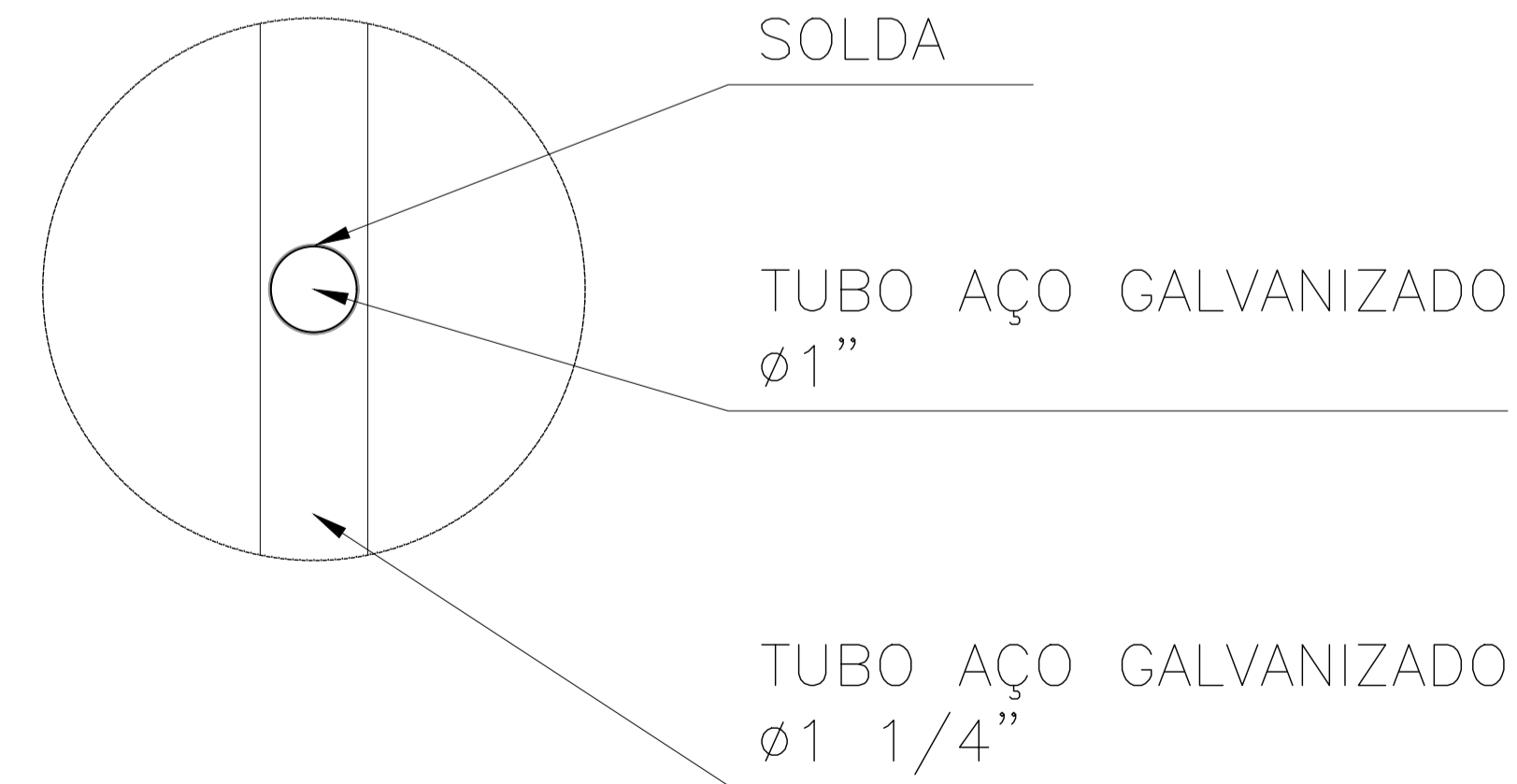
seção transv. - g.c. típico
escala 1/25

GUARDA CORPO E COMPONENTES:
PINTURA COM TINTA ESMALTE
SUVINIL, LINHA "CONTRA FERRUGEM"
COR MARACUJÁ, REF.: C026



detalhe 01 - chapa fixação g.c. no piso
sem escala

GUARDA CORPO E COMPONENTES:
PINTURA COM TINTA ESMALTE
SUVINIL, LINHA "CONTRA FERRUGEM"
COR MARACUJÁ, REF.: C026



detalhe 02 - fixação gradil (g.c.)
escala 1/5

GUARDA CORPO E COMPONENTES:
PINTURA COM TINTA ESMALTE
SUVINIL, LINHA "CONTRA FERRUGEM"
COR MARACUJÁ, REF.: C026

RELAÇÃO DE MATERIAL PORTÃO				
ITEM	ESPECIFICAÇÃO	UNID.	QUANT.	
1	TUBO DE FERRO GALVANIZADO DE Ø3/4"	m	15	
2	TUBO DE FERRO GALVANIZADO DE Ø2"	m	14	
3	TÉ FERRO GALVANIZADO Ø 2"	pç	4	
4	JOELHO DE FERRO GALVANIZADO DE Ø2"	pç	4	
5	JOELHO DE FERRO GALVANIZADO DE Ø3/4"	pç	8	
6	CHUMBADOR COM BRAÇADEIRA CONFORME DET. A	pç	2	
7	CHAPA DE APOIO (12x12)cm CONFORME DETALHE B	pç	2	
8	CHUMBADOR COM ROSCA Ø3/4" L=10cm	pç	8	
9	TELA GALVANIZADA Ø2"	m2	4	

TRATAMENTO DAS PEÇAS EM AÇO:

- TRATAMENTO:
JATEAMENTO ABRASIVO AO METAL BRANCO, A OBTER PERFIL DE 25-75 MICRONS.
- PINTURA:
PRIMER - 1 DEMÃO DE REVESTIMENTO INORGÂNICO DE ZINCO AUTO CURÁVEL, COM ESPESSURA DA PELÍCULA SECA DE 75 MICRONS COMPONENTE BÁSICO DE SILICATO DE ZINCO FORNECIDO EM 2 COMPONENTES, LÍQUIDOS DE BASE DE ZINCO PORCENTAGEM DE ZINCO NA PELÍCULA SECA, MÍNIMA 80%.
ACABAMENTO: 2 DEMÃOS DE EPÓXI POLIAMIDA DE GRANDE DESEMPENHO COM ESPESSURA DA PELÍCULA DE 125 MICRONS CADA DEMÃO, FORNECIDO COM 2 COMPONENTES.
ACABAMENTO EXTERNO:
1 DEMÃO DE ESMALTE DE POLIURETANO ASFÁLTICO DE ALTA RESISTÊNCIA À ABRASÃO, AGENTES QUÍMICOS E INTEMPÉRIES COM ALTO BRILHO E ESPESSURA DE PELÍCULA SECA DE 35 MICRONS.

- NOTAS:
- COTAS EM CENTÍMETROS E ELEVAÇÕES EM METROS.
 - PARA ÁREA DE IMPLANTAÇÃO DA ETA, VER DESENHO N° TM-PMPK-SB-185-SAA-EMERG-ETA-02
 - PARA URBANIZAÇÃO, VER DESENHO N° TM-PMPK-SB-185-SAA-EMERG-ETA-URB-01-ROO
 - OS FORNECEDORES DOS RESERVATÓRIOS DE AÇO DEVERÃO VERIFICAR A RESISTIVIDADE DO SOLO NAS LOCALIDADES DE IMPLANTAÇÃO PREVENDO AS DEVIDAS PROTEÇÕES DAS ESTRUTURAS ATRAVÉS DE PROTEÇÃO CATÓDICA/ANODO DE SACRIFÍCIO

REVISÕES				
REV.	DESCRIÇÃO	PROJ.	DES.	VER. APR. DATA

Cliente: PREFEITURA MUNICIPAL DE PRESIDENTE KENNEDY
Secretaria Municipal de Obras

Contratada: **TRANSMAR**
Consultoria e Engenharia
TEL: (27) 3229-9884
EMAIL: transmarconsultoria@transmarconsultoria.com.br
www.transmarconsultoria.com.br

Responsáveis Técnicos:
JOSE CARLOS GUIMARÃES CREA: 37233-D/RJ
OTÁVIO B. GUIMARÃES CREA: ES-021348/D

N° do Contrato: 185/2019

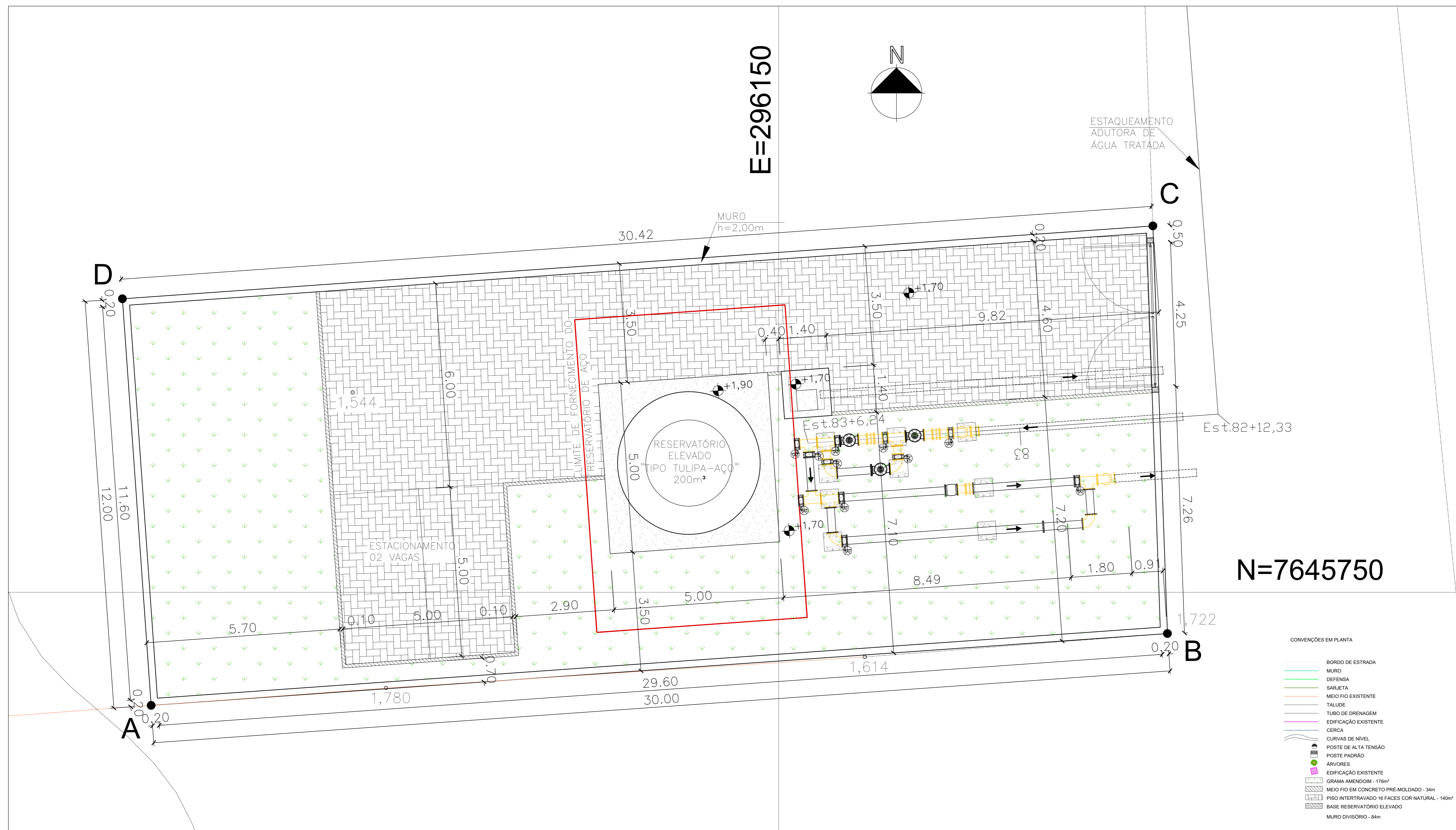
Local: PRAIA DAS NEVES, PRESIDENTE KENNEDY

Projeto: CONTRATAÇÃO DE SERVIÇOS ESPECIALIZADOS PARA REVISÃO E ELABORAÇÃO DE PROJETOS DOS SISTEMAS DE ABASTECIMENTO DE ÁGUA, DRENAGEM E ESGOTAMENTO SANITÁRIO DO MUNICÍPIO DE PRESIDENTE KENNEDY-ES

Título: PROJETO EMERGENCIAL - SISTEMA DE ABASTECIMENTO DE ÁGUA / ESTAÇÃO DE TRATAMENTO DE ÁGUA - ARQUITETURA PLANTA BAIXA, CORTE, ELEVAÇÃO E DETALHES

Data: JANEIRO/2021

Escala: Desenho: Prancha: Revisão:
INDICADA TM-PMPK-SB-185-SAAEM-ETA-ARQ-05 05/05 01

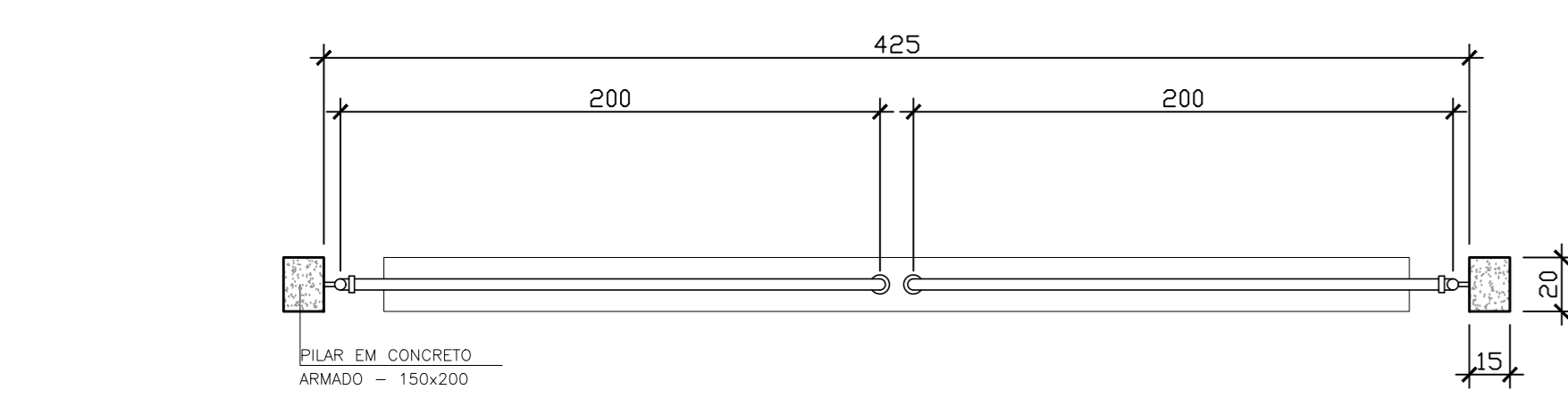


ÁREA DESAPROPRIAÇÃO RESERVATÓRIO PRAIA DAS NEVES			
VÉRTICE	COORDENADAS		EXTENÇÃO
	E	N	
A	296.131,525	7.645.746,670	30,00
B	296.161,450	7.645.748,785	12,00
C	296.161,021	7.645.760,784	30,42
D	296.130,679	7.645.758,639	12,00
A	296.131,525	7.645.746,670	

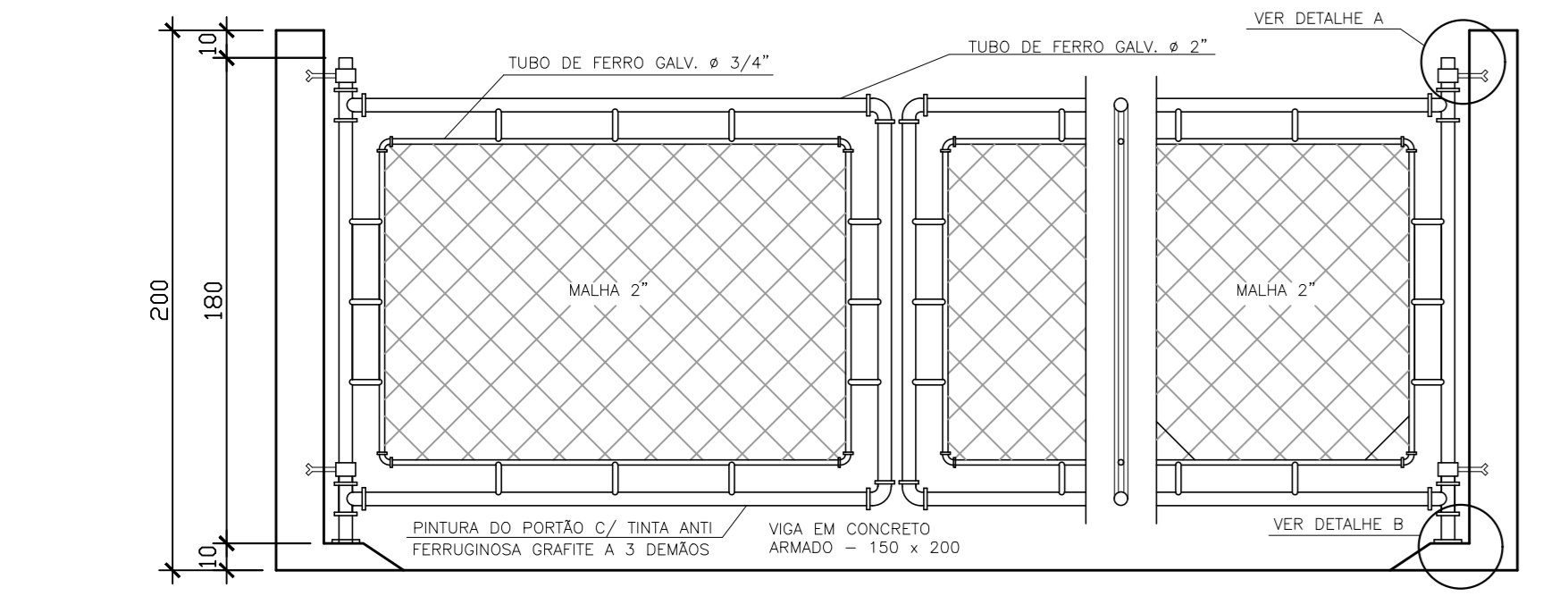
ÁREA (m²)=	362,51
PERÍMETRO (m)=	84,43

- CONVENÇÕES EM PLANTA
- BORDO DE ESTRADA
 - MURO
 - DEFENSA
 - SARJETADA
 - MEIO FIO EXISTENTE
 - TALUDE
 - TUBO DE DRENAGEM
 - EDIFICAÇÃO EXISTENTE
 - CERCA
 - CURVAS DE NÍVEL
 - POSTE DE ALTA TENSÃO
 - POSTE PADRÃO
 - ÁRVORES
 - EDIFICAÇÃO EXISTENTE
 - GRAMA AMBOSIDOM - 116m²
 - MEIO FIO EM CONCRETO PRÉ-MOLDADO - 34m
 - PISO INTERTRAVADO 16 FACES COR NATURAL - 140m²
 - BASE RESERVATÓRIO ELEVADO
 - MURO DIVISÓRIO - 84m

implantação / urbanização
escala 1/50



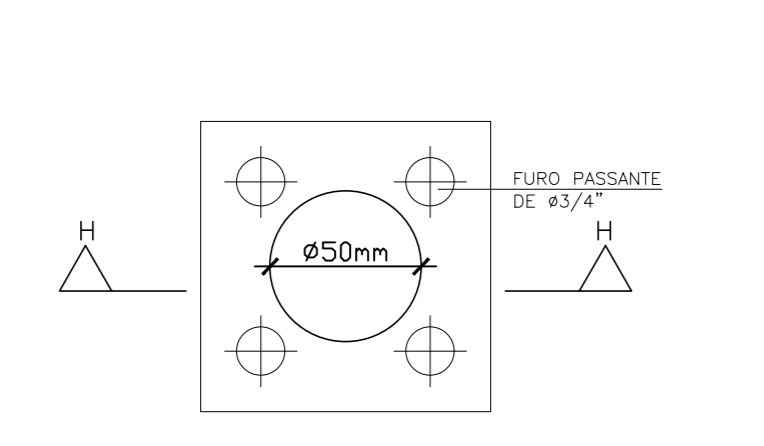
planta - portão L=4,00m
escala 1/25



elevação - portão L=4,00m
escala 1/25



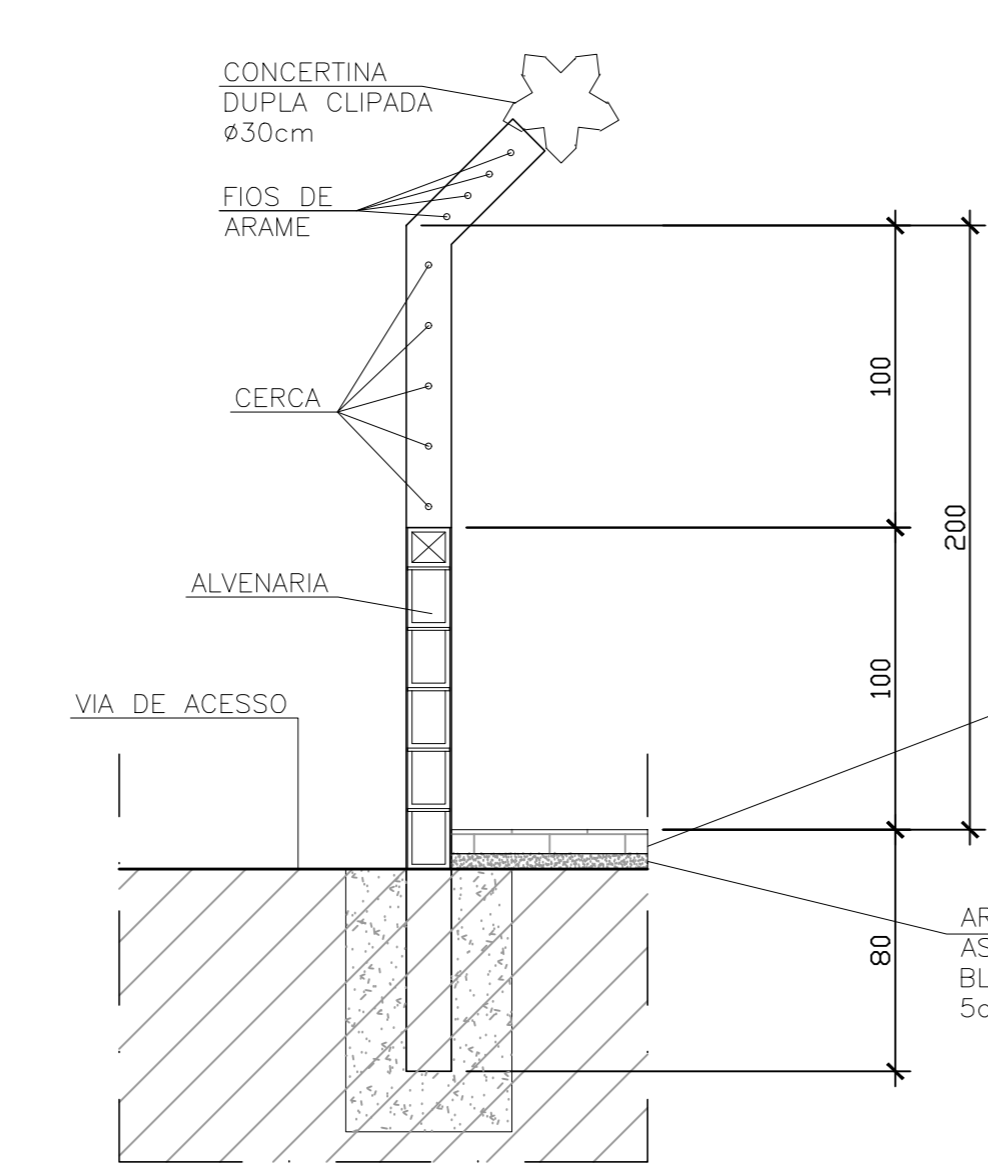
detalhe A: chumbador - portão sem escala



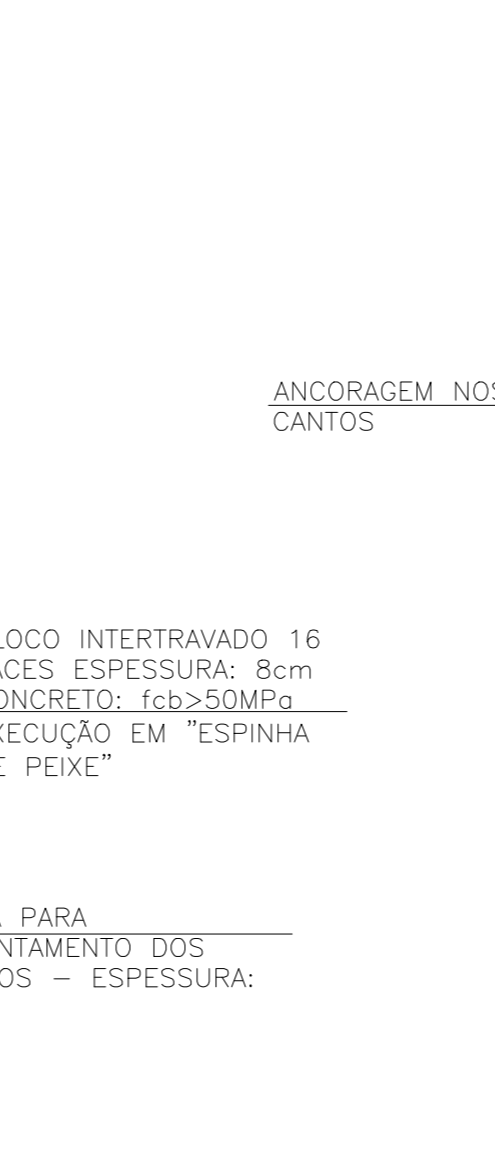
detalhe B: chapa fixação - portão sem escala

ITEM	ESPECIFICAÇÃO	UNID.	QUANT.
1	TUBO DE FERRO GALVANIZADO DE 2 1/2"	m	13
2	TUBO DE FERRO GALVANIZADO DE 2"	m	14
3	TE FERRO GALVANIZADO # 2"	ds	4
4	JUELO DE FERRO GALVANIZADO DE 42"	ds	4
5	JUELO DE FERRO GALVANIZADO DE 42"	ds	9
6	CHUMBADOR COM BRANQUELA CONFORME DET. A	ds	2
7	CHAPA DE APOIO (12x12)cm CONFORME DETALHE B	ds	2
8	CHUMBADOR COM ROSCA #3/4" L=100cm	ds	8
9	TELA GALVANIZADA #2"	m²	4

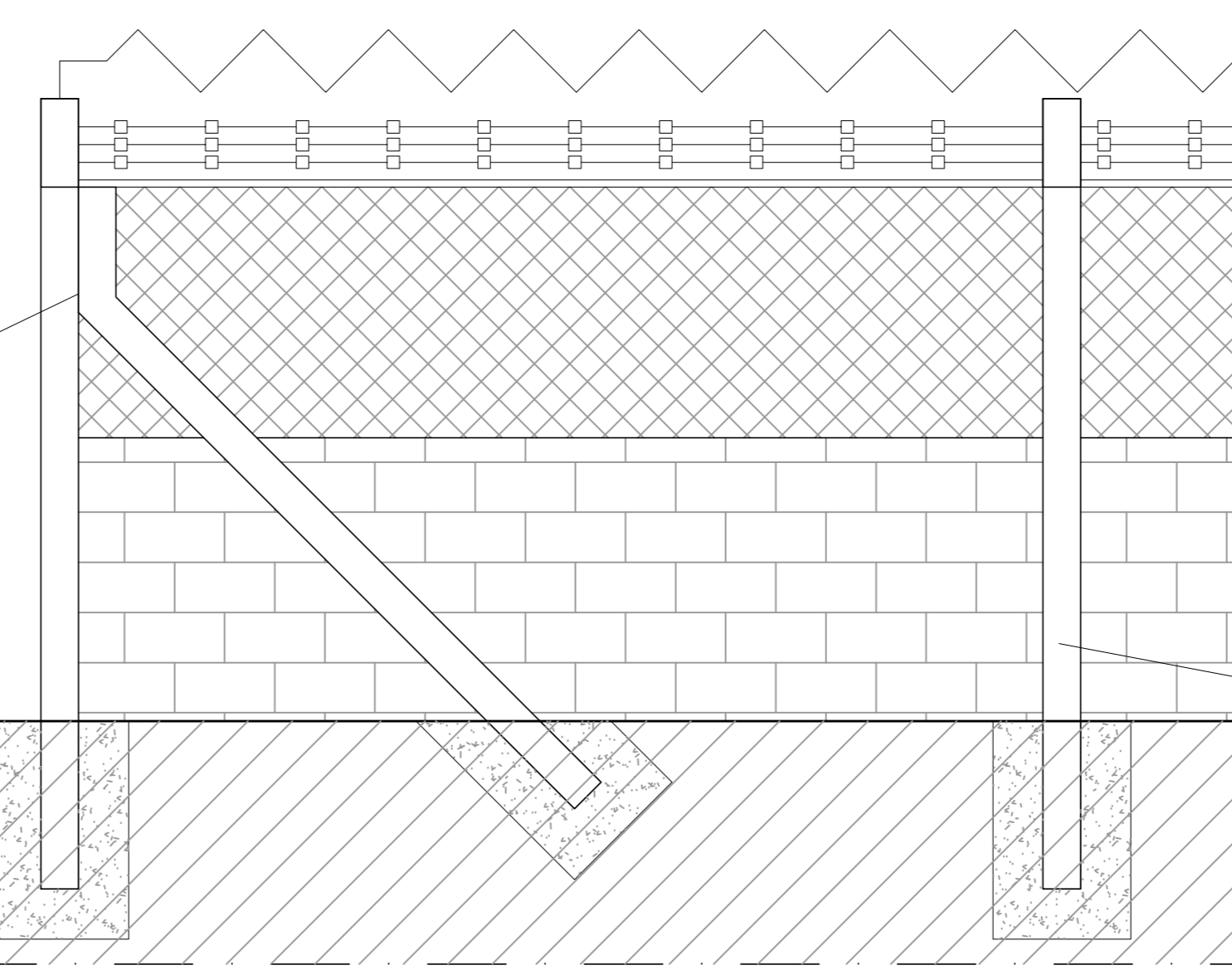
- TREATAMENTO DAS PEÇAS EM AÇO:
- 1- TRATAMENTO: ATUMETAMENTO ABRASIVO AO METAL BRANCO, A OBTIR PERFIL DE 25-75 MICRONS.
 - 2- PAVILAR: PRIMEIRO - 1 DEMÃO DE REVESTIMENTO INIBIDOR DE RUGA AGRU, COM ESPESURA DE PELÍCULA SECA DE 20 MICRONS. COMPONENTE BASE DE SOLUÇÃO DE ZINCO FORNECIDO EM 2 COMPONENTES, IGUALDO NA RELAÇÃO DE 1:1. DEMÃO DE REVESTIMENTO DE ZINCO ABRASIVO, 2 DEMÃOS DE 15 MICRONS CADA DEMÃO, FORNECIDO COM 2 COMPONENTES.
 - 3- ACABAMENTO EXTERNO: 1 DEMÃO DE EMALTE DE POLIURETANO ASFALTICO DE ALTA RESISTENCIA A ABASAO, AGENTES QUIMICOS E INTENSIFICADO COM ALTO BRILHO E ESPESURA DE PELÍCULA SECA DE 35 MICRONS.



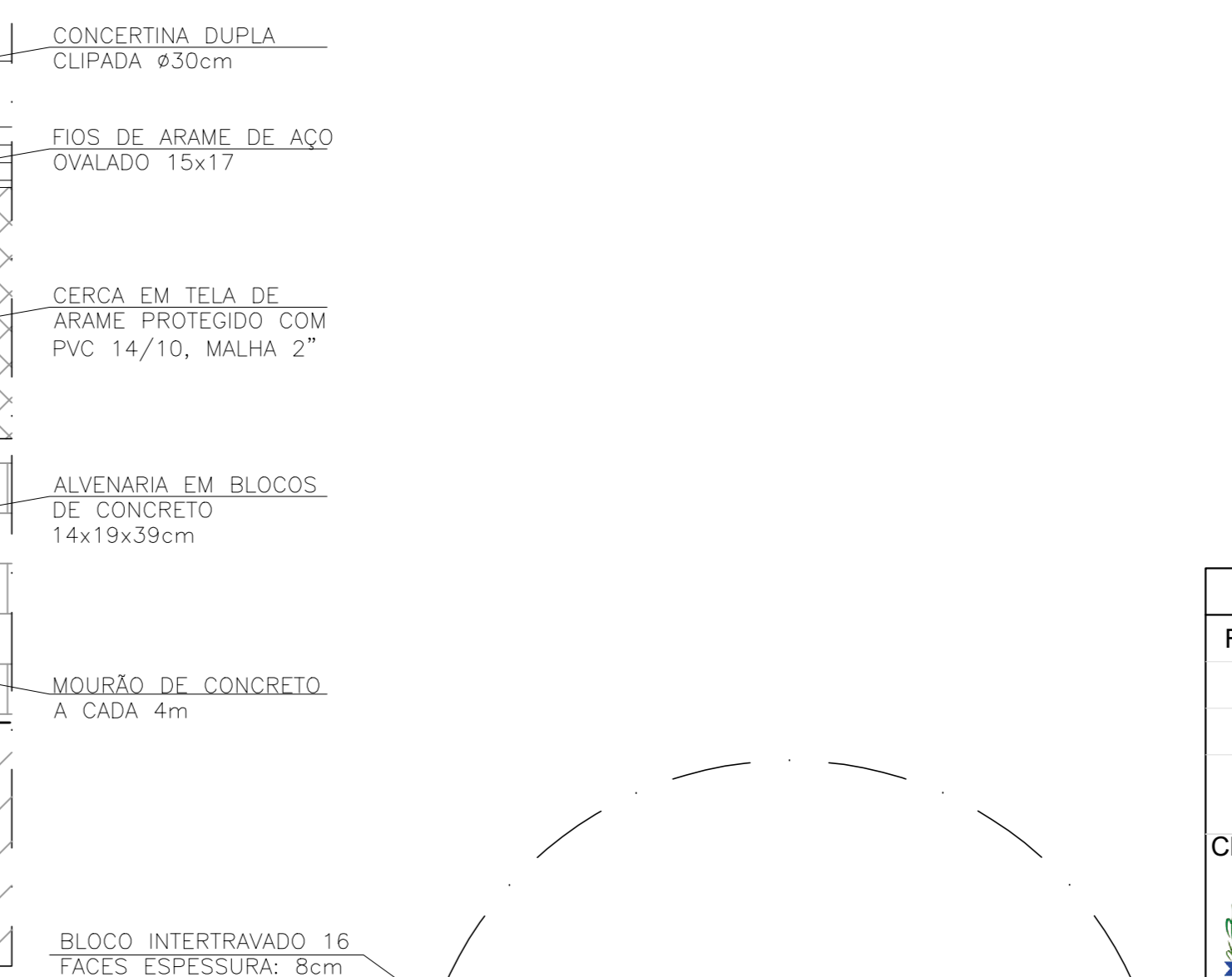
seção - muro divisorio
escala 1/25



elevação - muro divisorio
escala 1/25



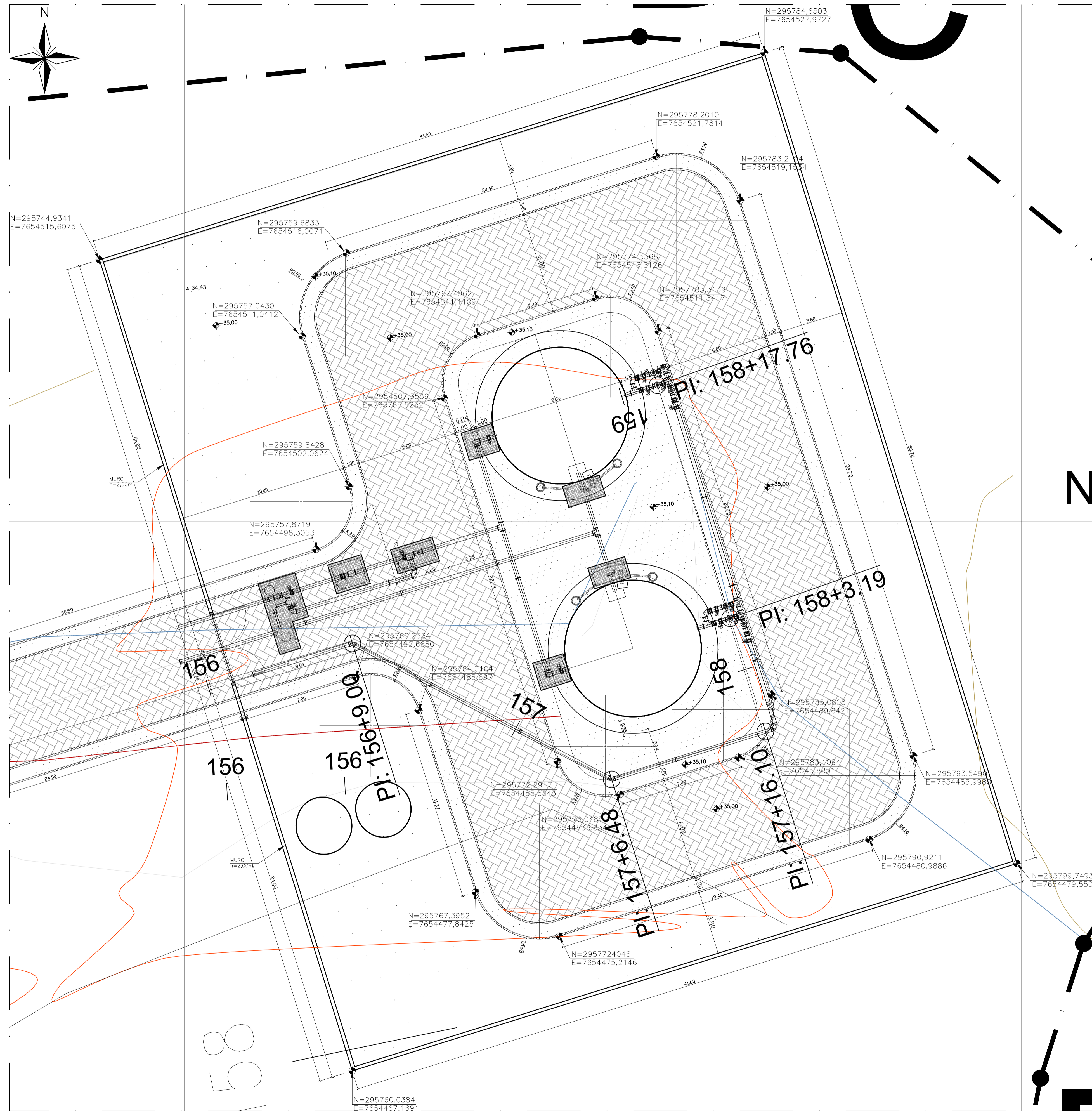
seção típica - bloco de apoio
sem escala



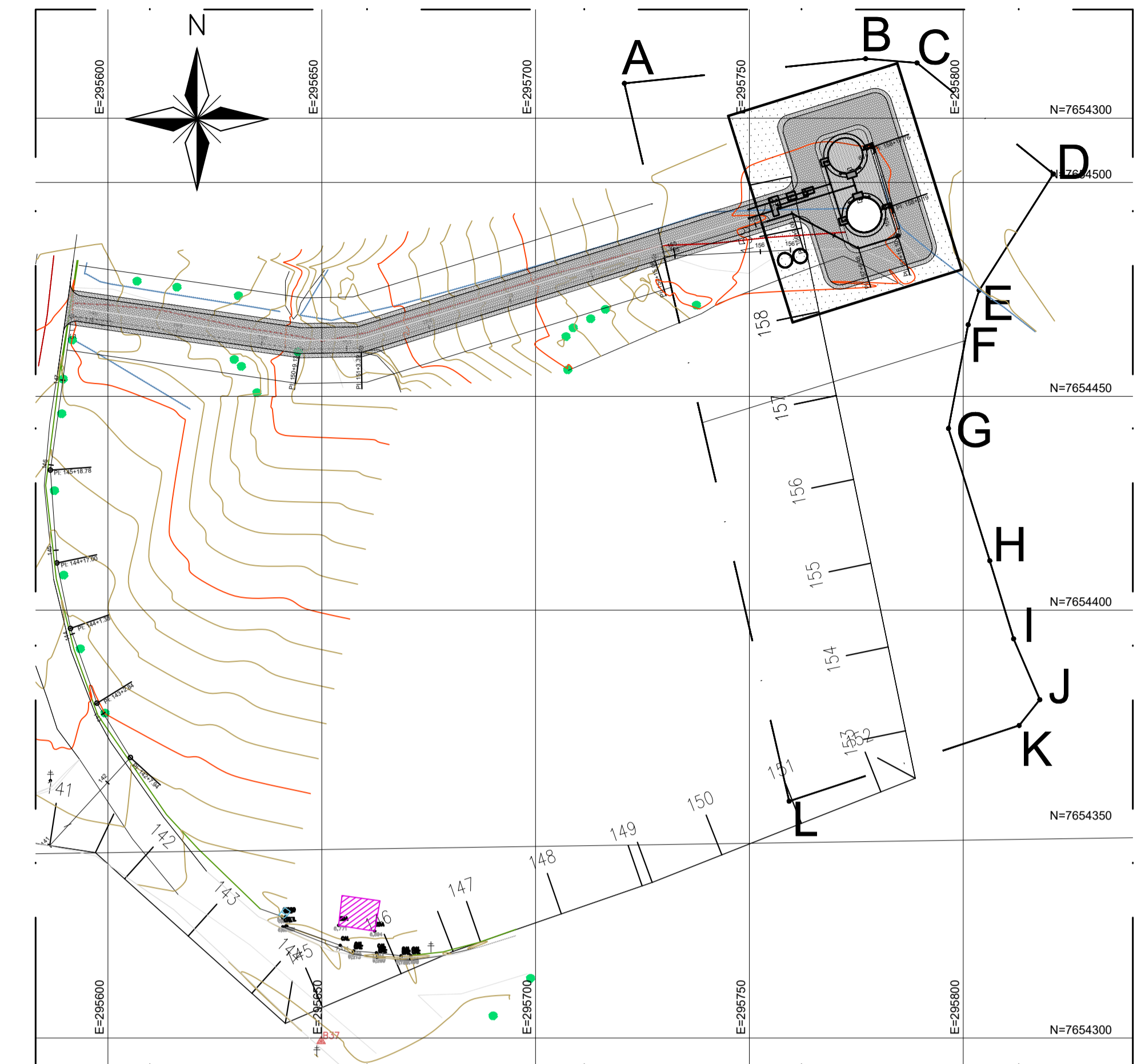
seção/detalhe - piso intertravado
escala 1/5

REVISÕES						
REV.	DESCRIÇÃO	PROJ.	DES.	VER.	APR.	DATA

Ciente:	PREFEITURA MUNICIPAL DE PRESIDENTE KENNEDY Secretaria Municipal de Obras	Contratada:	TRANSMAR Consultoria e Engenharia
Responsáveis Técnicos:	JOSÉ CARLOS GUMARÃES CREA: 37233-D/RJ	OTAVIO B. GUMARÃES CREA: ES-021348/0	Nº do Contrato: 185/2019
Local:	PRAIA DAS NEVES, PRESIDENTE KENNEDY		
Projeto:	CONTRATAÇÃO DE SERVIÇOS ESPECIALIZADOS PARA REVISÃO E ELABORAÇÃO DE PROJETOS DOS SISTEMAS DE ABASTECIMENTO DE ÁGUA, DRENAGEM E ESGOTAMENTO SANITÁRIO DO MUNICÍPIO DE PRESIDENTE KENNEDY-ES		
Título:	PROJETO EMERGENCIAL - SISTEMA DE ABASTECIMENTO DE ÁGUA RESERVATÓRIO DE ÁGUA TRATADA - URBANIZAÇÃO PLANTA IMPLANTAÇÃO, PLANTA BAIXA E DETALHES	Escala:	INDICADA
Projeto:	Desenho:	Prancha:	Revisão:
INDICADA	TM-PMPK-SB-185-SAA-RES-PN-URB-01	01/01	01



planta de implantação
escala 1/125



planta de situação
escala 1/1000

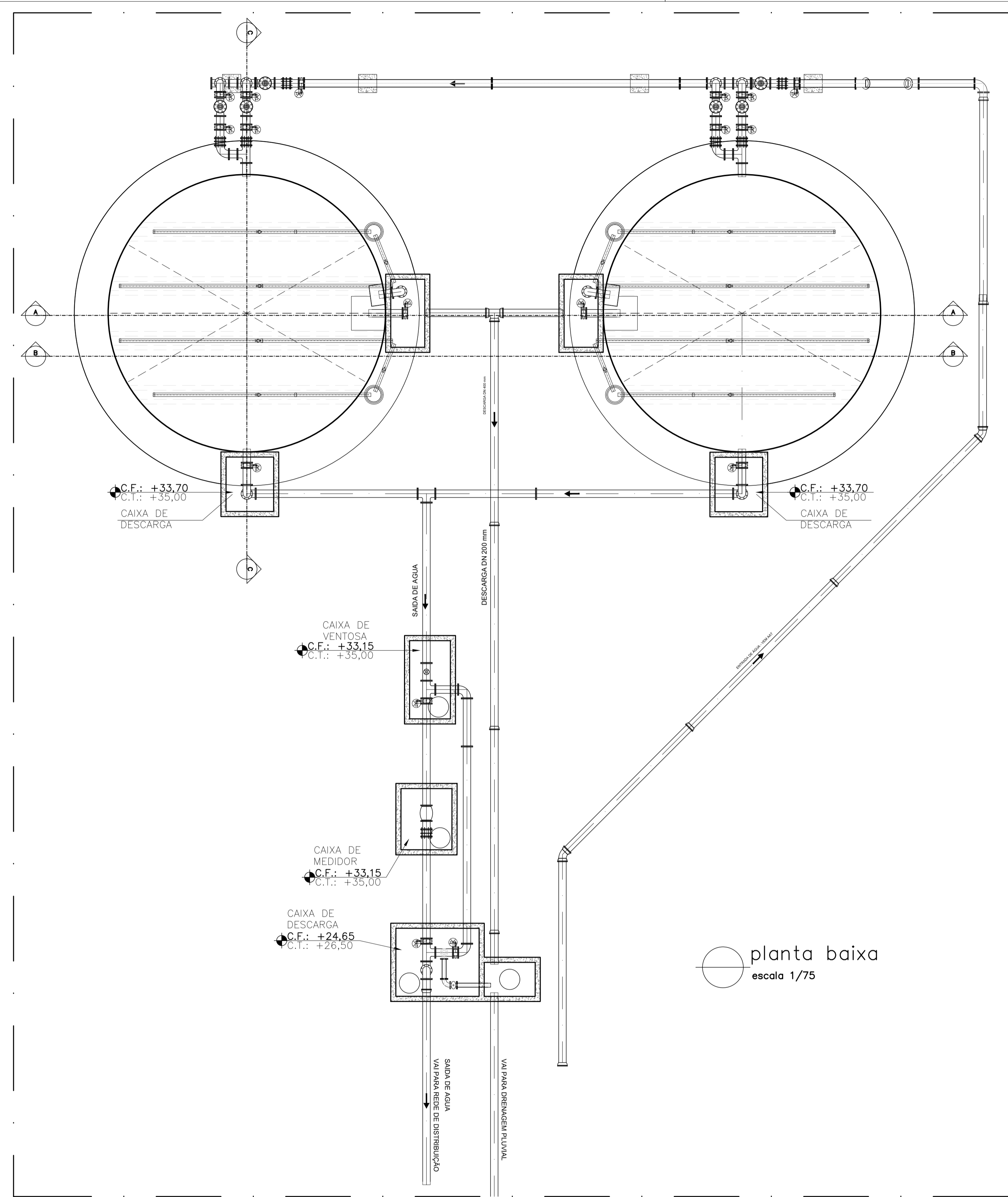
- CONVENÇÕES EM PLANTA
- BORDO DE ESTRADA
 - - - MEIO FIO EXISTENTE
 - - - TALUDE
 - - - CERCA
 - ~ CURVAS DE NÍVEL
 - ⚡ POSTE DE ALTA TENSÃO
 - ☼ POSTE DE ILUMINAÇÃO
 - 🌳 ÁRVORES
 - ◻ GRAMA AMENDOIM
 - ▨ MEIO FIO EM CONCRETO PRÉ-MOLDADO
 - ▧ PISO INTERTRAVADO 16 FACES COR NATURAL
 - ▩ BASE RESERVATÓRIO ELEVADO
 - ▲ 26,00 COTA TERRENO NATURAL (TOPOGRAFIA)
 - ⬇ 1,000 COTA PROJETADA

NOTAS:

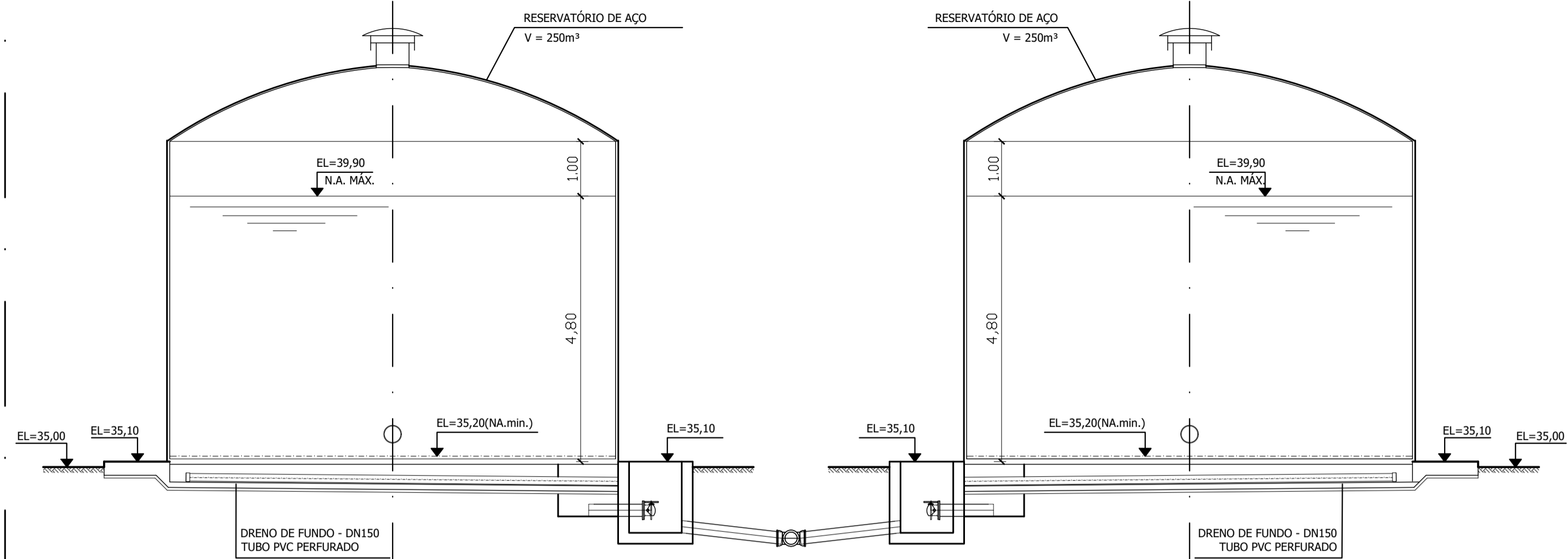
- 1) COTAS EM MÉTROS
- 2) PARA DETALHE DO MURO, VER DESENHO N° TM PMPK SB 185 RES CN URB 03
- 3) OS FORNECEDORES DOS RESERVATÓRIOS DE AÇO DEVERÃO VERIFICAR A RESISTIVIDADE DO SOLO NAS LOCALIDADES DE IMPLANTAÇÃO PREVENDO AS DEVIDAS PROTEÇÕES DAS ESTRUTURAS ATRAVÉS DE PROTEÇÃO CATÓDICA/ANODO DE SACRIFÍCIO

REVISÕES						
REV.	DESCRIÇÃO	PROJ.	DES.	VER.	APR.	DATA

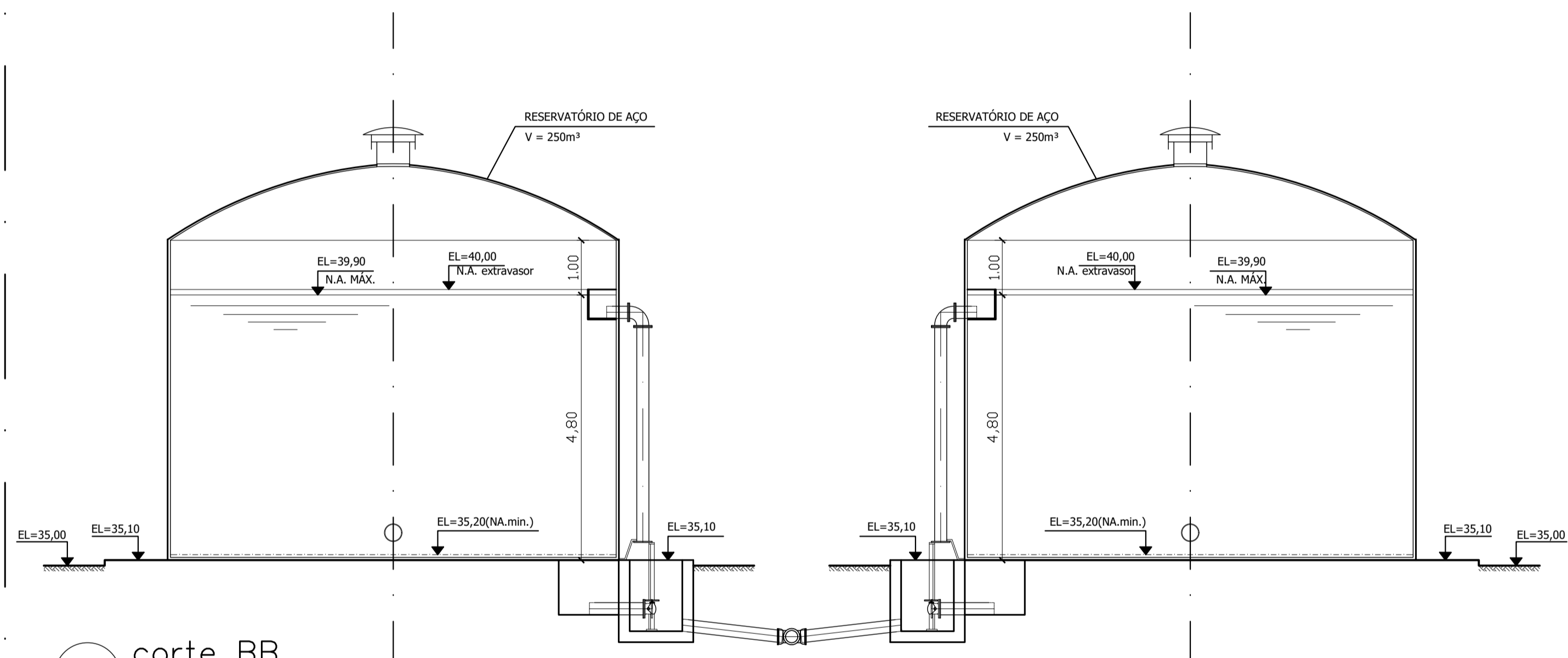
Ciente:	PREFEITURA MUNICIPAL DE PRESIDENTE KENNEDY Secretaria Municipal de Obras	Contratada:	TRANSMAR Consultoria e Engenharia TEL: 071 829 9666 EMAIL: transmar@transmarconsultoria.com.br www.transmarconsultoria.com.br
Responsáveis Técnicos:	JOSÉ CARLOS GUILMARÊS CREA: 37233-D/RJ	OTÁVIO B. GUILMARÊS CREA: ES-021348/D	N° do Contrato: 185/2019
Local:	CAMPO NOVO, PRESIDENTE KENNEDY		
Projeto:	CONTRATAÇÃO DE SERVIÇOS ESPECIALIZADOS PARA REVISÃO E ELABORAÇÃO DE PROJETOS DOS SISTEMAS DE ABASTECIMENTO DE ÁGUA, DRENAGEM E ESGOTAMENTO SANITÁRIO DO MUNICÍPIO DE PRESIDENTE KENNEDY-ES		
Título:	PROJETO EMERGENCIAL - SISTEMA DE ABASTECIMENTO DE ÁGUA RESERVATÓRIO DE ÁGUA TRATADA - URBANIZAÇÃO PLANTA DE SITUAÇÃO E IMPLANTAÇÃO	Data:	MAIO/2021
Escala:	INDICADA	Desenho:	TM-PMPK-SB-185-SAA-RES-CN-URB-01
Prancha:	01/03	Revisão:	01



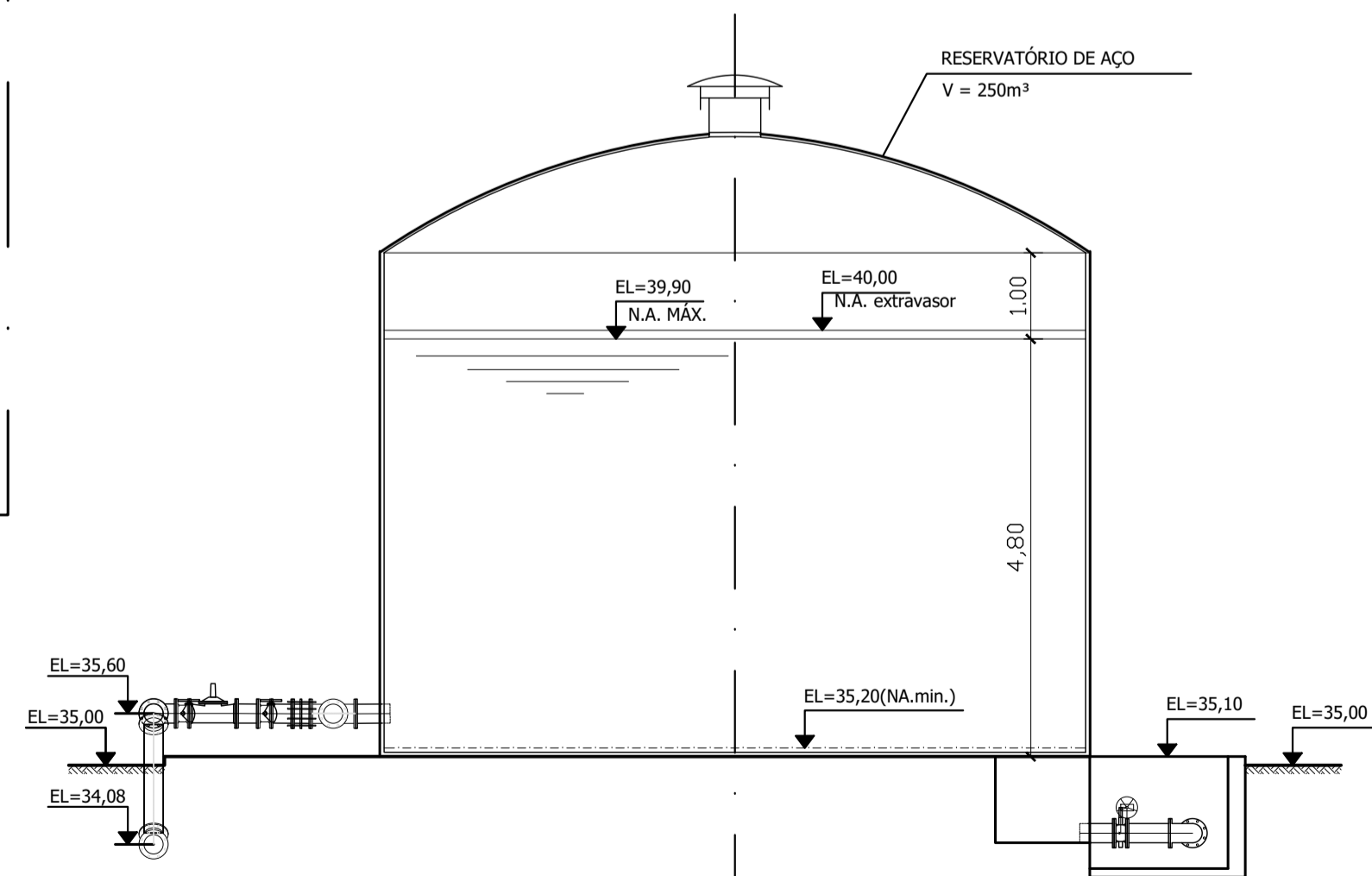
planta baixa
escala 1/75



corte AA
escala 1/75



corte BB
escala 1/75



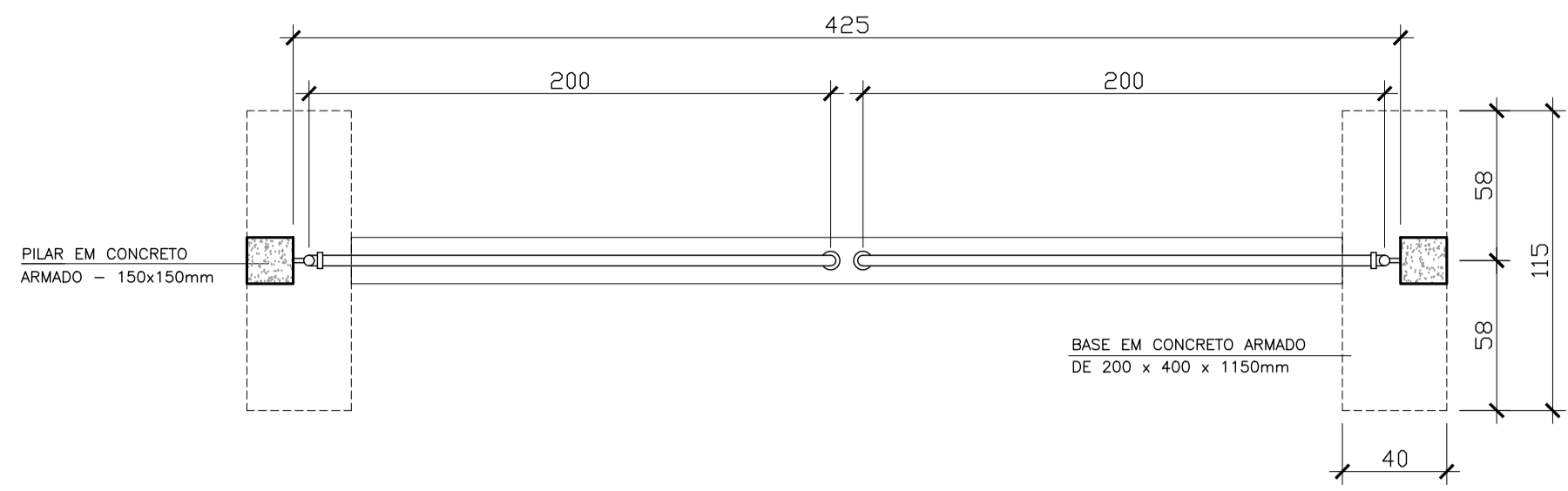
corte CC
escala 1/75

NOTAS:

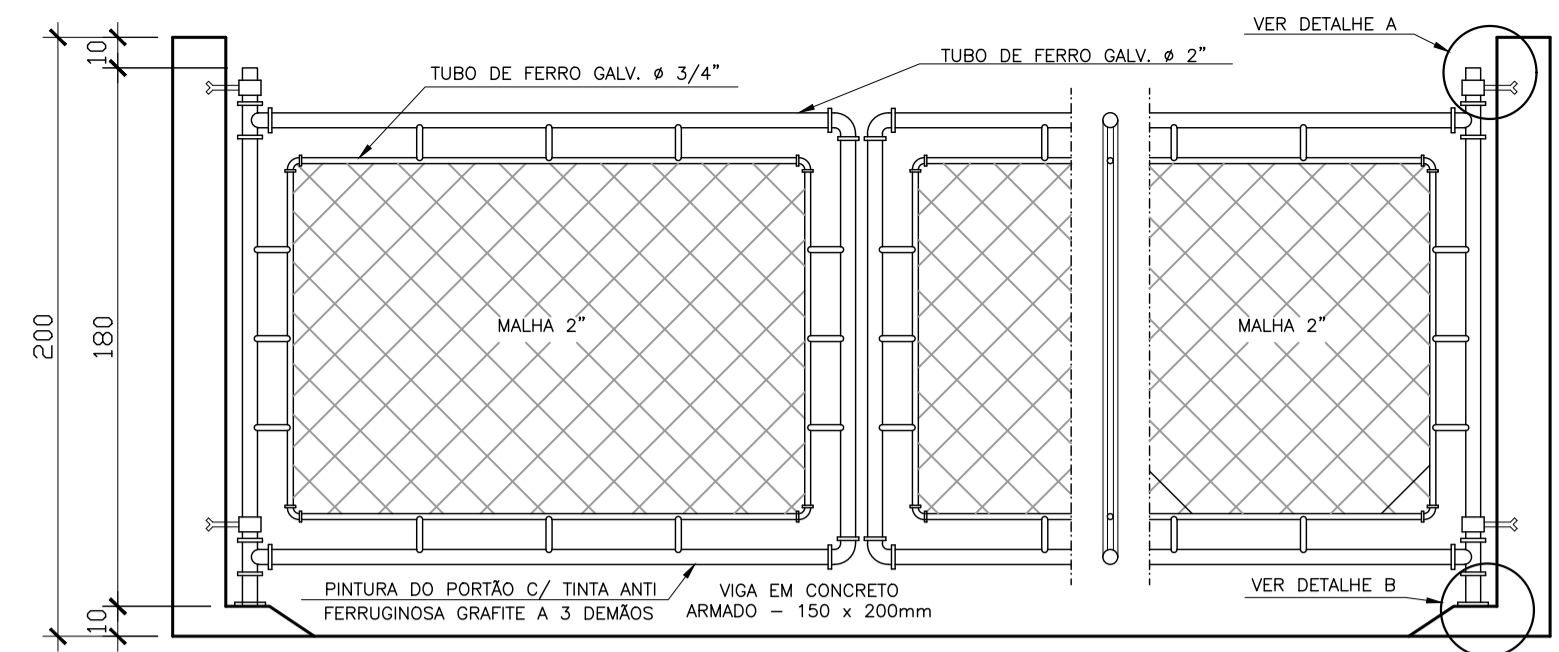
- 1) COTAS EM MÉTROS
- 2) PARA DETALHE DO MURO, VER DESENHO N° TM PMPK SB 185 RES CN URB 03
- 3) OS FORNECEDORES DOS RESERVATÓRIOS DE AÇO DEVERÃO VERIFICAR A RESISTIVIDADE DO SOLO NAS LOCALIDADES DE IMPLANTAÇÃO PREVENDO AS DEVIDAS PROTEÇÕES DAS ESTRUTURAS ATRAVÉS DE PROTEÇÃO CATÓDICA/ANODO DE SACRIFICIO

REVISÕES						
REV.	DESCRIÇÃO	PROJ.	DES.	VER.	APR.	DATA

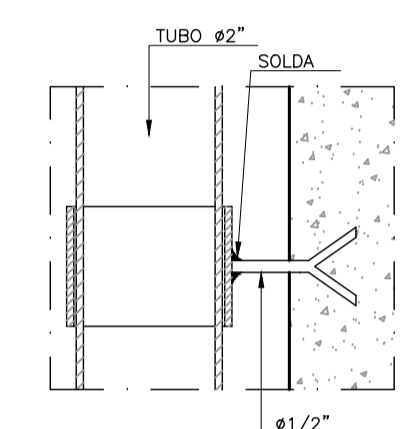
Ciente:	PREFEITURA MUNICIPAL DE PRESIDENTE KENNEDY Secretaria Municipal de Obras	Contratada:	TRANSMAR Consultoria e Engenharia TEL: 071 9229-9666 EMAIL: transmar@transmarconsultoria.com.br www.transmarconsultoria.com.br
Responsáveis Técnicos:	JOSÉ CARLOS GUIMARÃES CREA: 37233-D/RJ	OTÁVIO B. GUIMARÃES CREA: ES-021348/D	N° do Contrato: 185/2019
Local:	CAMPO NOVO, PRESIDENTE KENNEDY		
Projeto:	CONTRATAÇÃO DE SERVIÇOS ESPECIALIZADOS PARA REVISÃO E ELABORAÇÃO DE PROJETOS DOS SISTEMAS DE ABASTECIMENTO DE ÁGUA, DRENAGEM E ESGOTAMENTO SANITÁRIO DO MUNICÍPIO DE PRESIDENTE KENNEDY-ES		
Título:	PROJETO EMERGENCIAL - SISTEMA DE ABASTECIMENTO DE ÁGUA RESERVATÓRIO DE ÁGUA TRATADA - URBANIZAÇÃO PLANTA BAIXA E CORTE	Data:	FEVEREIRO/2021
Escala:	Desenho: INDICADA	Prancha:	Revisão: 02/03 01



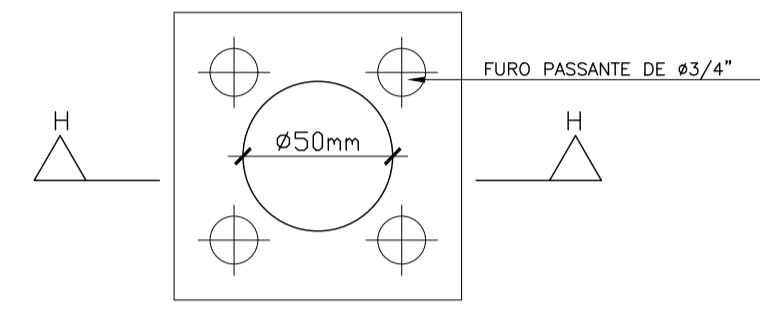
planta - portão L=4,00m
escala 1/25



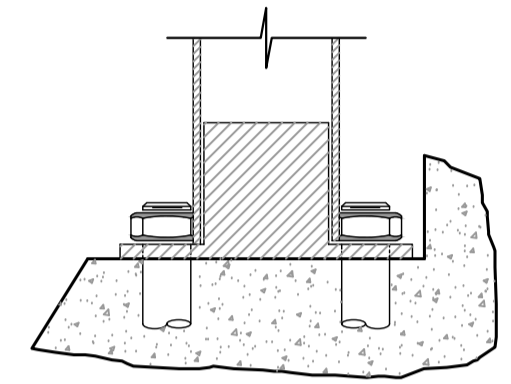
elevação - portão L=4,00m
escala 1/25



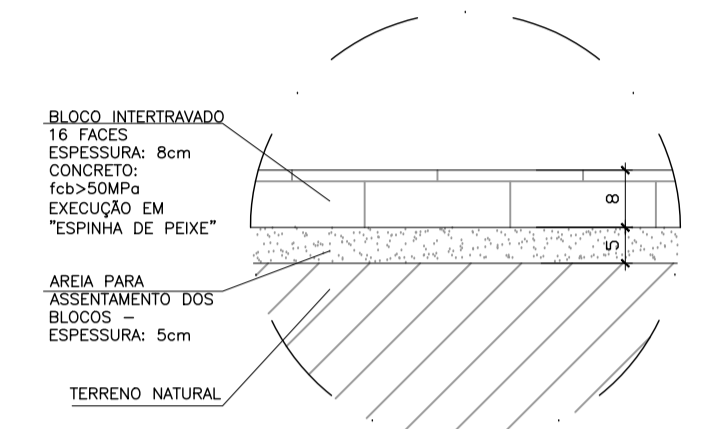
detalhe A: chumbador - portão
sem escala



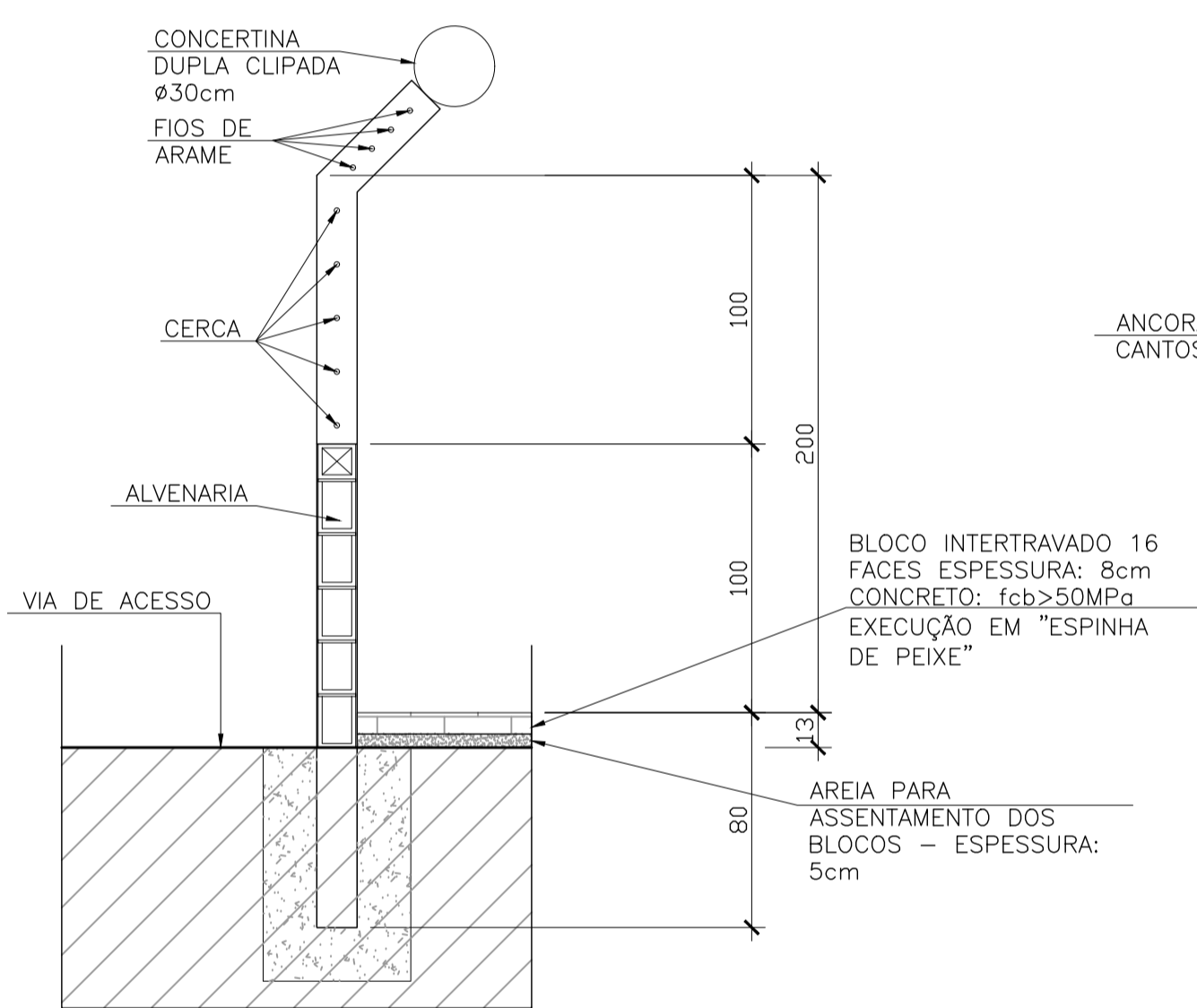
detalhe B: chapa fixação - portão
sem escala



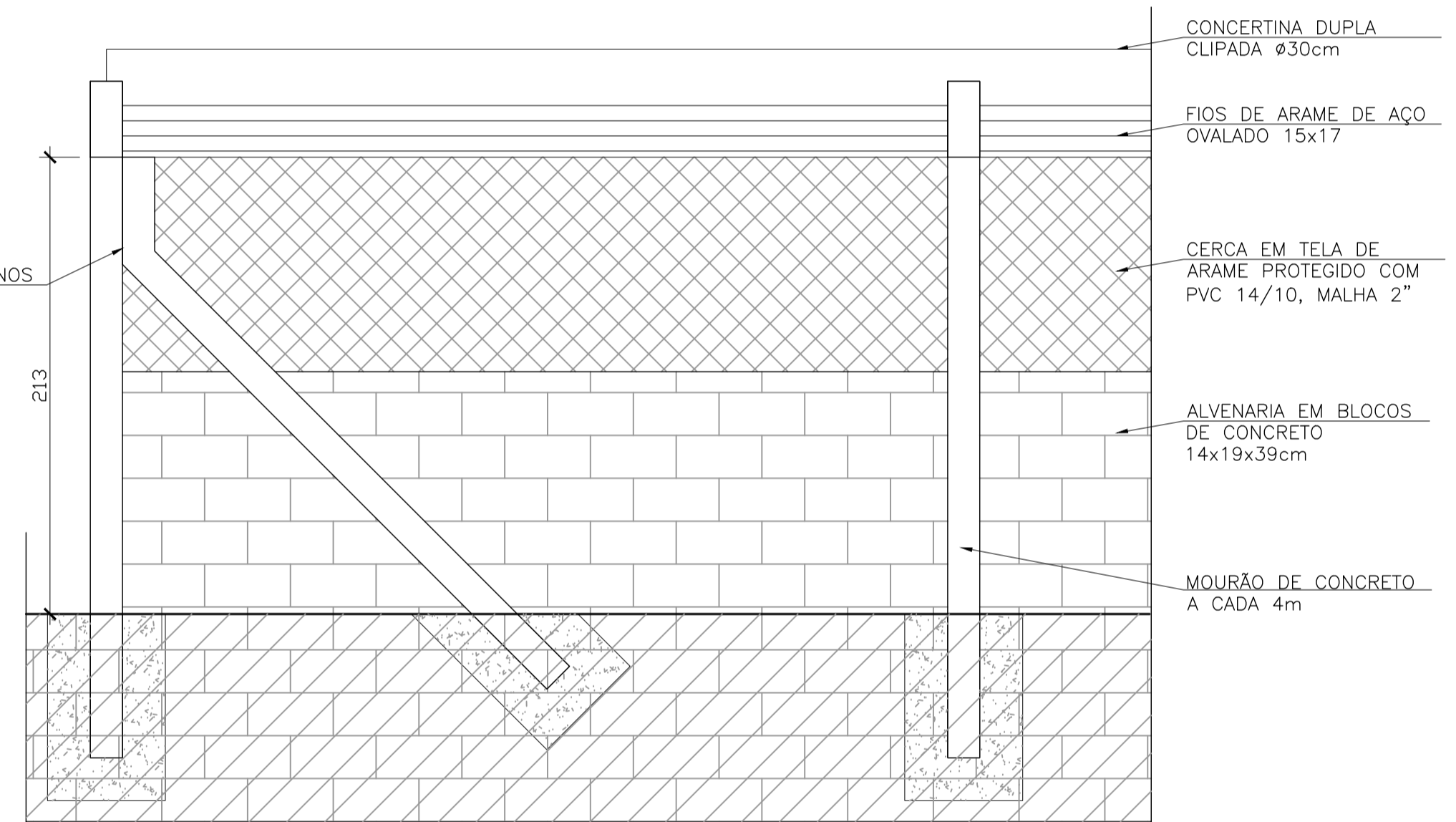
detalhe B: chapa fixação - elevação
sem escala



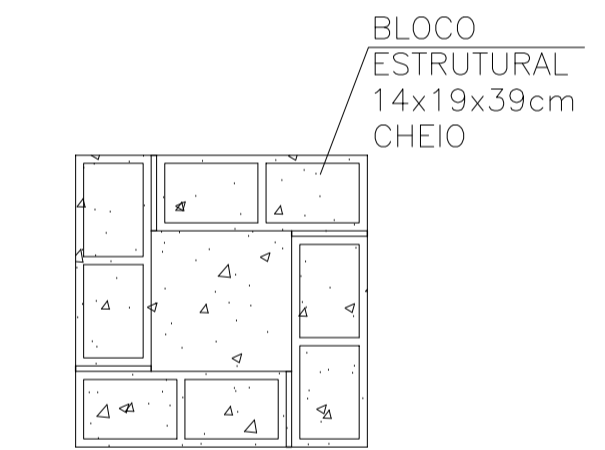
detalhe/seção: piso intertravado
sem escala



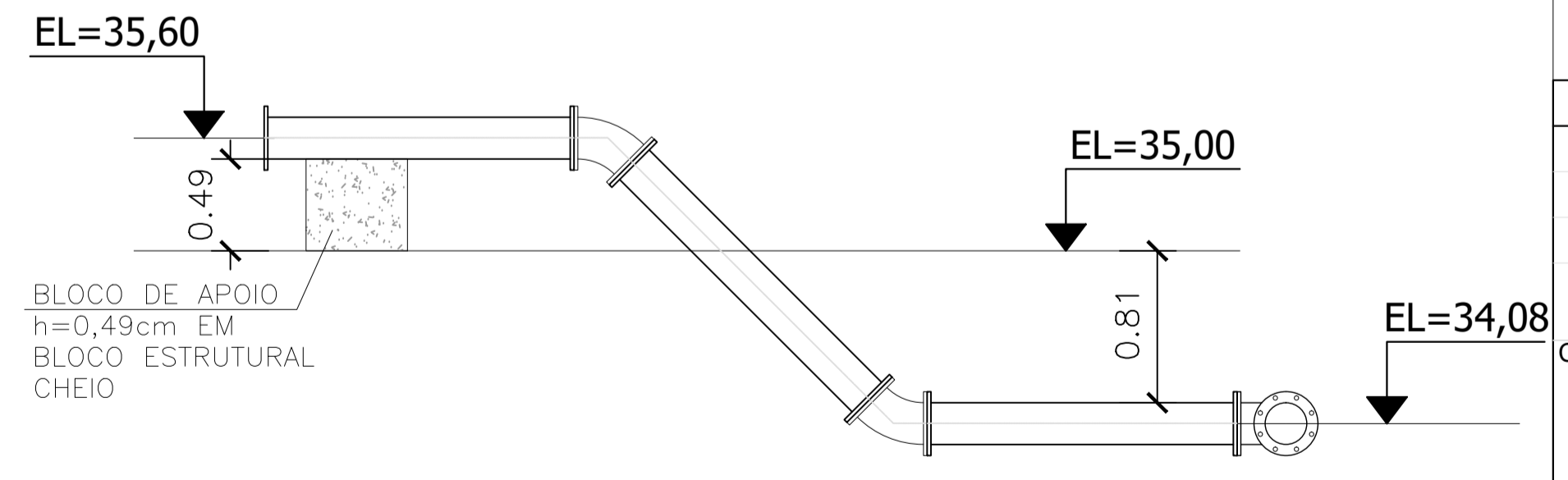
seção - muro divisório
escala 1/25



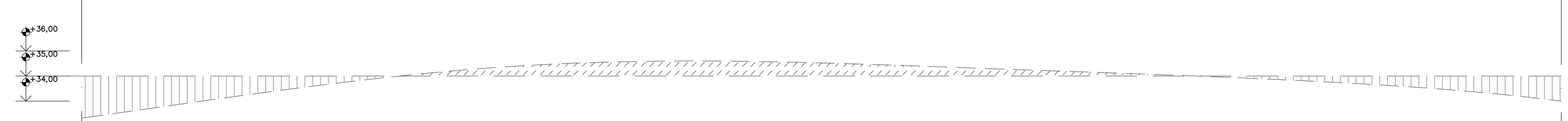
elevação - muro divisório
escala 1/25



bloco de apoio - planta
sem escala



bloco de apoio - seção típica
sem escala



perfil longitudinal 1
escala 1/100

VOLUME TOTAL DE CORTE (C)	467,20	+30%	607,36m³
VOLUME TOTAL DE ATERRO (A)	638,80	+30%	830,44m³
VOLUME RESULTANTE (R)			+223,08m³

ÁREA CORTE= 11,68m²
ÁREA ATERRO= 15,97m²

RELAÇÃO DE MATERIAL PORTÃO

ITEM	ESPECIFICAÇÃO	UNID.	QUANT.
1	TUBO DE FERRO GALVANIZADO DE Ø3/4"	m	15
2	TUBO DE FERRO GALVANIZADO DE Ø2"	m	14
3	TÊ FERRO GALVANIZADO Ø 2"	pç	4
4	JOELHO DE FERRO GALVANIZADO DE Ø2"	pç	4
5	JOELHO DE FERRO GALVANIZADO DE Ø3/4"	pç	8
6	CHUMBADOR COM BRAÇADEIRA CONFORME DET. A	pç	2
7	CHAPA DE APOIO (12x12)cm CONFORME DETALHE B	pç	2
8	CHUMBADOR COM ROSCA Ø3/4" L=10cm	pç	8
9	TELA GALVANIZADA Ø2"	m2	4

TRATAMENTO DAS PEÇAS EM AÇO:

- 1- TRATAMENTO:
 - JATEAMENTO ABRASIVO AO METAL BRANCO, A OBTER PERFIL DE 25-75 MICRONS.
- 2- PINTURA:
 - PRIMER - 1 DEMÃO DE REVESTIMENTO INORGÂNICO DE ZINCO AUTO CURÁVEL, COM ESPESSURA DA PELÍCULA SECA DE 75 MICRONS
 - COMPONENTE BÁSICO DE SILICATO DE ZINCO FORNECIDO EM 2 COMPONENTES, LÍQUIDOS DE BASE DE ZINCO PORCENTAGEM DE ZINCO NA PELÍCULA SECA, MÍNIMA 80%.
 - ACABAMENTO: 2 DEMÃOS DE EPÓXI POLIAMIDA DE GRANDE DESEMPENHO COM ESPESSURA DA PELÍCULA DE 125 MICRONS CADA DEMÃO, FORNECIDO COM 2 COMPONENTES.
- 3- ACABAMENTO EXTERNO:
 - 1 DEMÃO DE ESMALTE DE POLIURETANO ASFÁLTICO DE ALTA RESISTÊNCIA À ABRASÃO, AGENTES QUÍMICOS E INTEMPÉRIES COM ALTO BRILHO E ESPESSURA DE PELÍCULA SECA DE 35 MICRONS.

NOTAS:

- 1) COTAS EM MÉTROS
- 2) PARA DETALHE DO MURO, VER DESENHO N° TM PMPK SB 185 RES CN URB 03
- 3) OS FORNECEDORES DOS RESERVATÓRIOS DE AÇO DEVERÃO VERIFICAR A RESISTIVIDADE DO SOLO NAS LOCALIDADES DE IMPLANTAÇÃO PREVENDO AS DEVIDAS PROTEÇÕES DAS ESTRUTURAS ATRAVÉS DE PROTEÇÃO CATÓDICA/ANODO DE SACRIFÍCIO

REVISÕES						
REV.	DESCRIÇÃO	PROJ.	DES.	VER.	APR.	DATA

Ciente: PREFEITURA MUNICIPAL DE PRESIDENTE KENNEDY
Secretaria Municipal de Obras

Contratada: **TRANSMAR**
Consultoria e Engenharia
TEL: 071 9229-9666
EMAIL: transmar@transmarconsultoria.com.br
www.transmarconsultoria.com.br

Responsáveis Técnicos: JOSÉ CARLOS GUIMARÃES (CREA: 37233-D/RJ) e OTÁVIO B. GUIMARÃES (CREA: ES-021348/D)

N° do Contrato: 185/2019

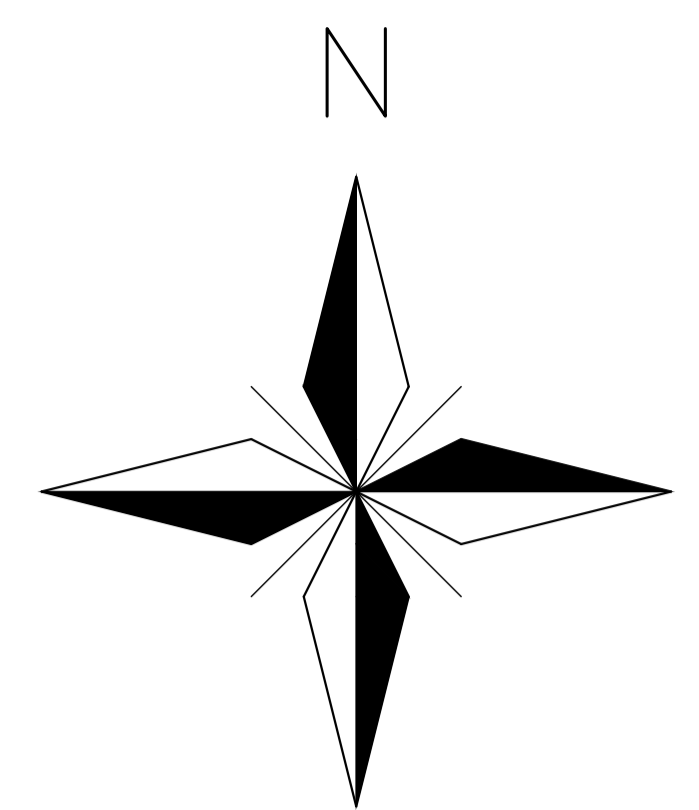
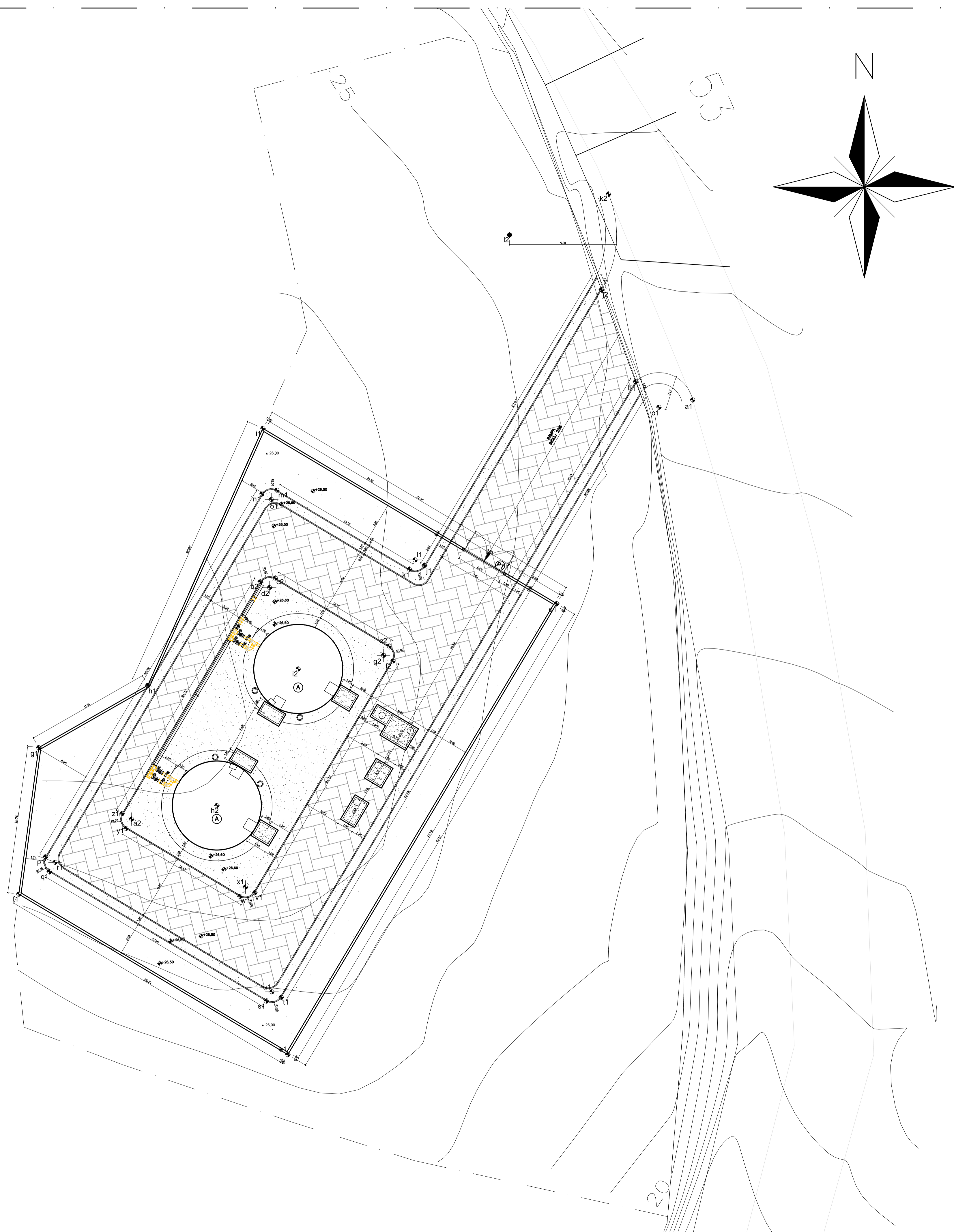
Local: CAMPO NOVO, PRESIDENTE KENNEDY

Projeto: CONTRATAÇÃO DE SERVIÇOS ESPECIALIZADOS PARA REVISÃO E ELABORAÇÃO DE PROJETOS DOS SISTEMAS DE ABASTECIMENTO DE ÁGUA, DRENAGEM E ESGOTAMENTO SANITÁRIO DO MUNICÍPIO DE PRESIDENTE KENNEDY-ES

Título: PROJETO EMERGENCIAL - SISTEMA DE ABASTECIMENTO DE ÁGUA
RESERVATÓRIO DE ÁGUA TRATADA - URBANIZAÇÃO
PLANTA E CORTE - MOVIMENTAÇÃO DE TERRA

Data: FEVEREIRO/2021

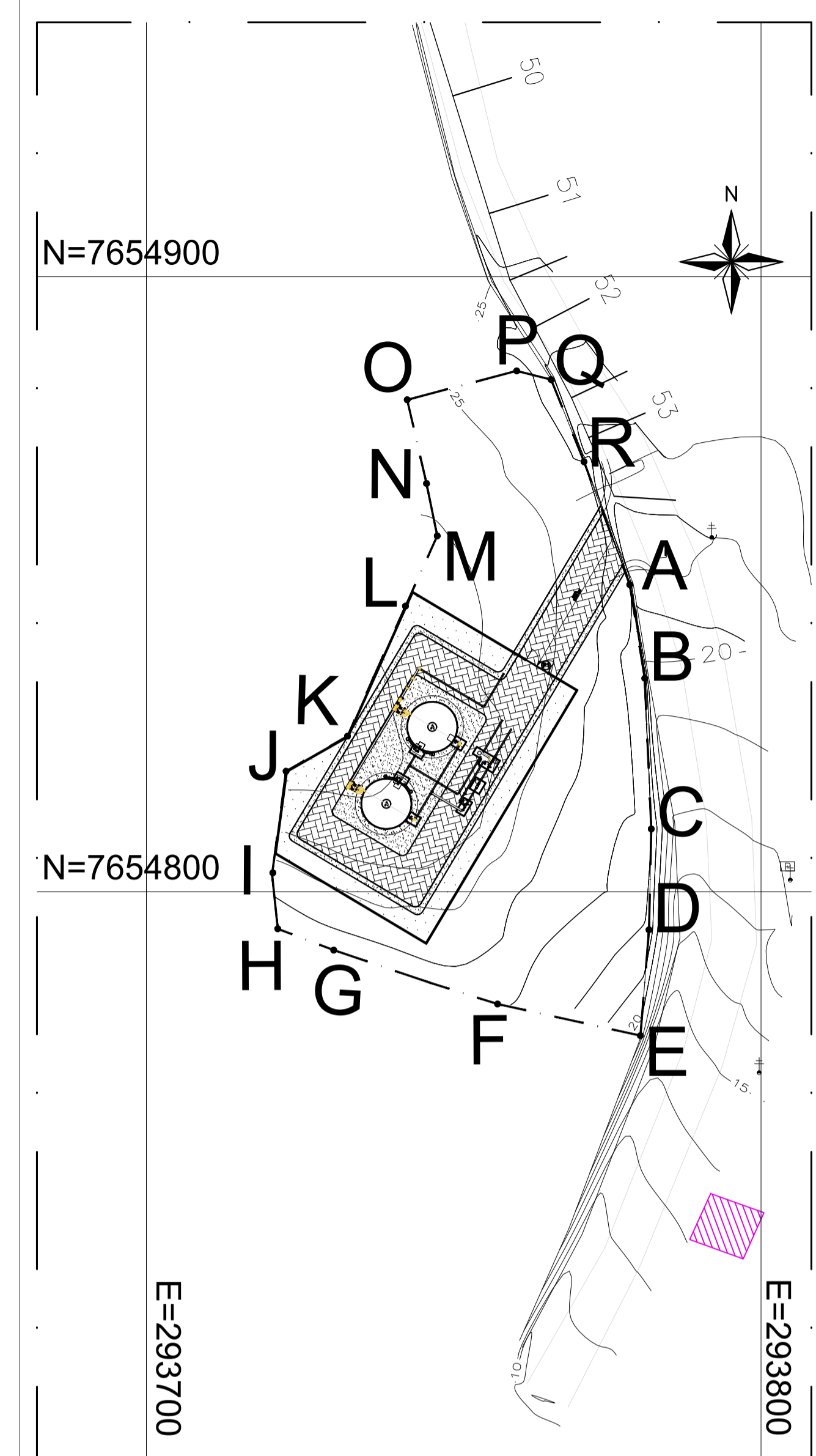
Escala: INDICADA
Desenho: TM-PMPK-SB-185-SAA-RES-CN-URB-03
Prancha: 03/03
Revisão: 01



CONVENÇÕES EM PLANTA

- BORDO DE ESTRADA
- MEIO FIO EXISTENTE
- TALUDE
- CERCA
- CURVAS DE NÍVEL
- POSTE DE ALTA TENSÃO
- POSTE DE ILUMINAÇÃO
- ÁRVORES
- GRAMA AMENDOIM
- MEIO FIO EM CONCRETO PRÉ-MOLDADO
- PISO INTERTRAVADO 16 FACES COR NATURAL
- BASE RESERVATÓRIO ELEVADO
- + 26,00 COTA TERRENO NATURAL (TOPOGRAFIA)
- 1,000 COTA PROJETADA
- PORTÃO DE ACESSO
- RESERVATÓRIO DE ÁGUA TRATADA APOIADO

planta implantação
escala 1/200



NOTAS:

- 1) COTAS EM MÉTROS
- 2) PARA DETALHE DO MURO, VER DESENHO N° TM-PMPK-SB-185-SAAEM-ETA-ARQ-05
- 3) OS FORNECEDORES DOS RESERVATÓRIOS DE AÇO DEVERÃO VERIFICAR A RESISTIVIDADE DO SOLO NAS LOCALIDADES DE IMPLANTAÇÃO PREVENDO AS DEVIDAS PROTEÇÕES DAS ESTRUTURAS ATRAVÉS DE PROTEÇÃO CATÓDICA/ANODO DE SACRIFICIO

REVISÕES					
REV.	DESCRIÇÃO	PROJ.	DES.	VER.	APR. DATA

Cliente: PREFEITURA MUNICIPAL DE PRESIDENTE KENNEDY
 Secretaria Municipal de Obras

Contratada: **TRANSMAR**
 Consultoria e Engenharia
TEL: (71) 3229-9884
 EMAIL: transmarconsultoria@transmarconsultoria.com.br
 www.transmarconsultoria.com.br

Responsáveis Técnicos: JOSÉ CARLOS GUIMARÃES
CREA: 37233-D/RJ
 OTÁVIO B. GUIMARÃES
CREA: ES-021348/D

Local: JAQUEIRA, PRESIDENTE KENNEDY

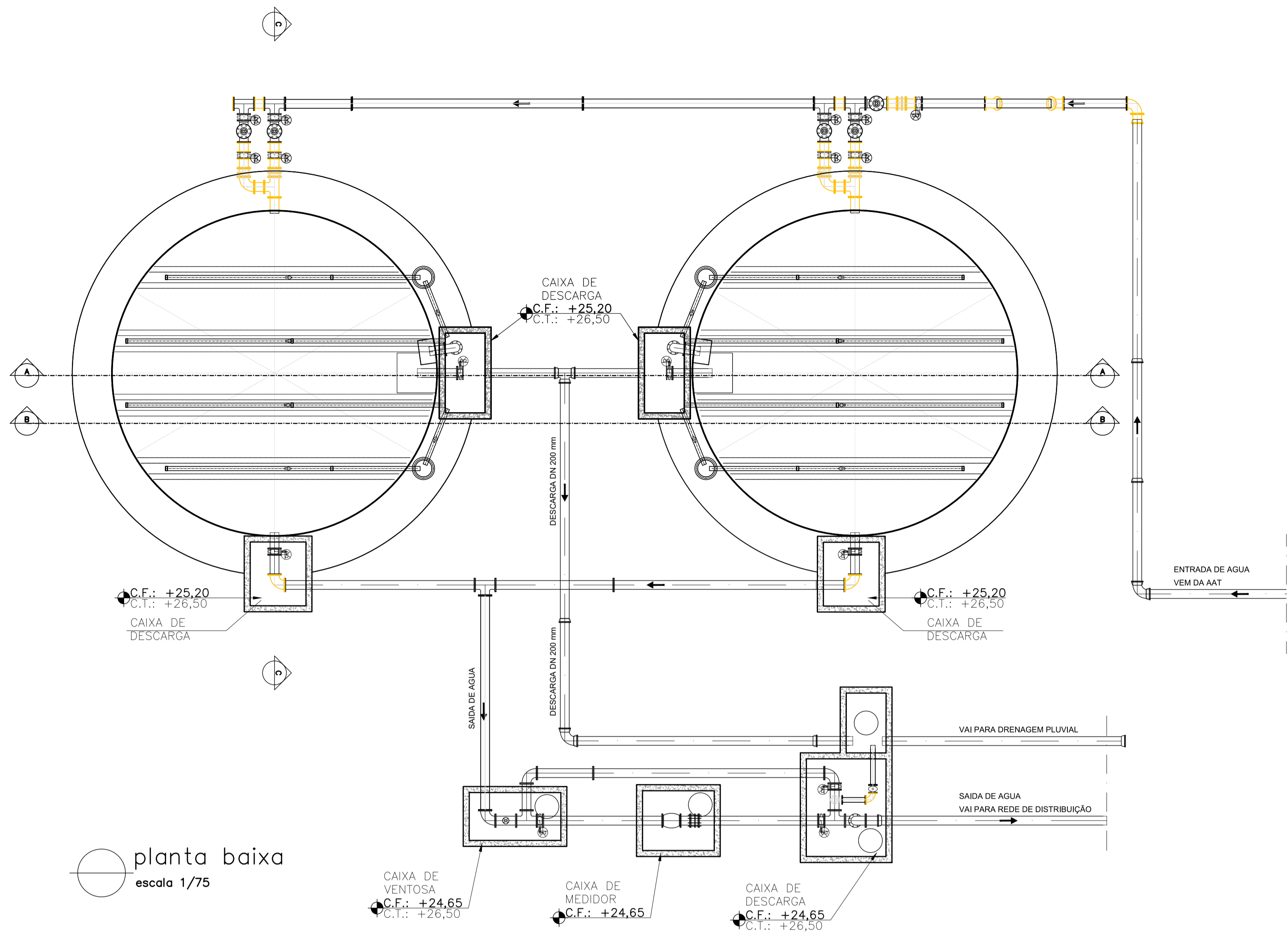
N° do Contrato: 185/2019

Projeto: CONTRATAÇÃO DE SERVIÇOS ESPECIALIZADOS PARA REVISÃO E ELABORAÇÃO DE PROJETOS DOS SISTEMAS DE ABASTECIMENTO DE ÁGUA, DRENAGEM E ESGOTAMENTO SANITÁRIO DO MUNICÍPIO DE PRESIDENTE KENNEDY-ES

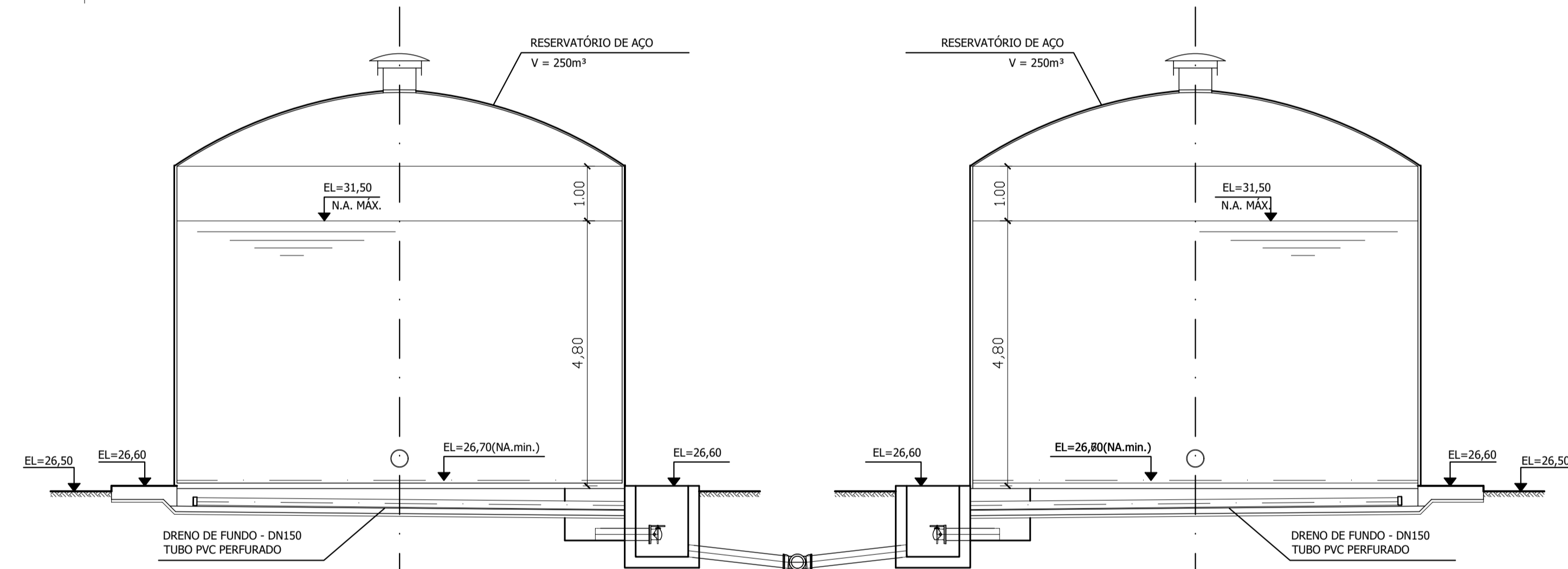
Título: PROJETO EMERGENCIAL - SISTEMA DE ABASTECIMENTO DE ÁGUA RESERVATÓRIO DE ÁGUA TRATADA - URBANIZAÇÃO PLANTA DE SITUAÇÃO E IMPLANTAÇÃO

Data: FEVEREIRO/2021

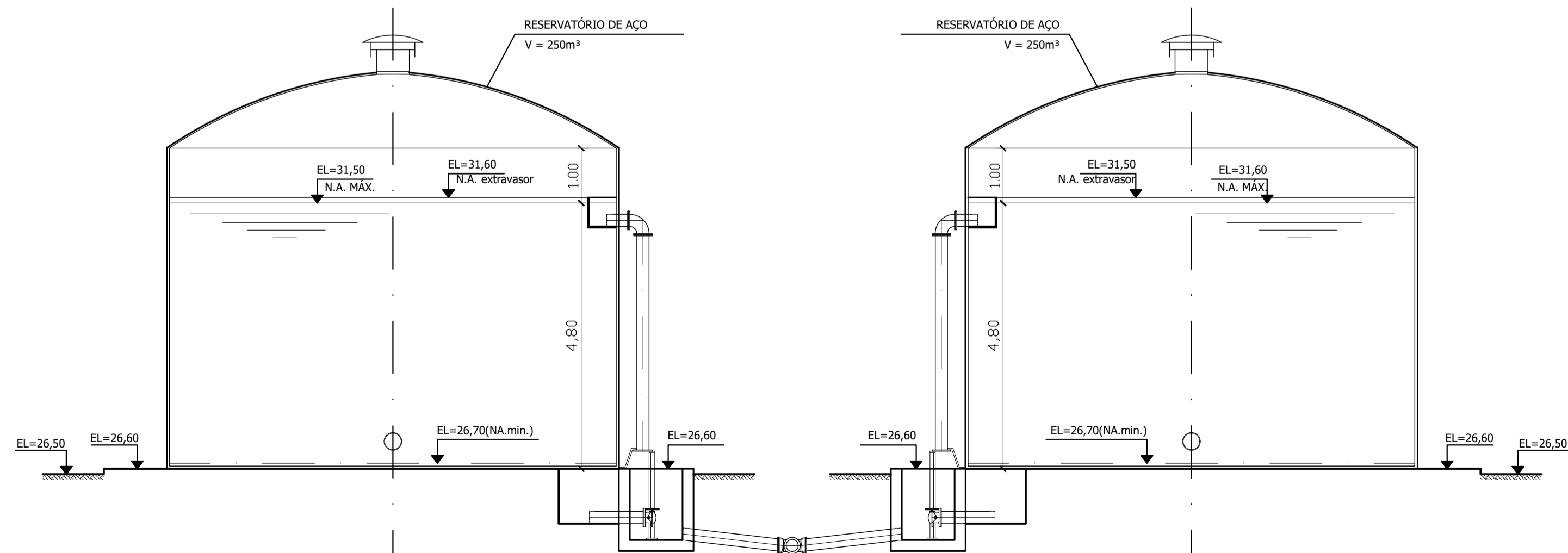
Escala:	Desenho:	Prancha:	Revisão:
INDICADA	TM-PMPK-SB-185-SAA-RES-JA-URB-01	01/03	01



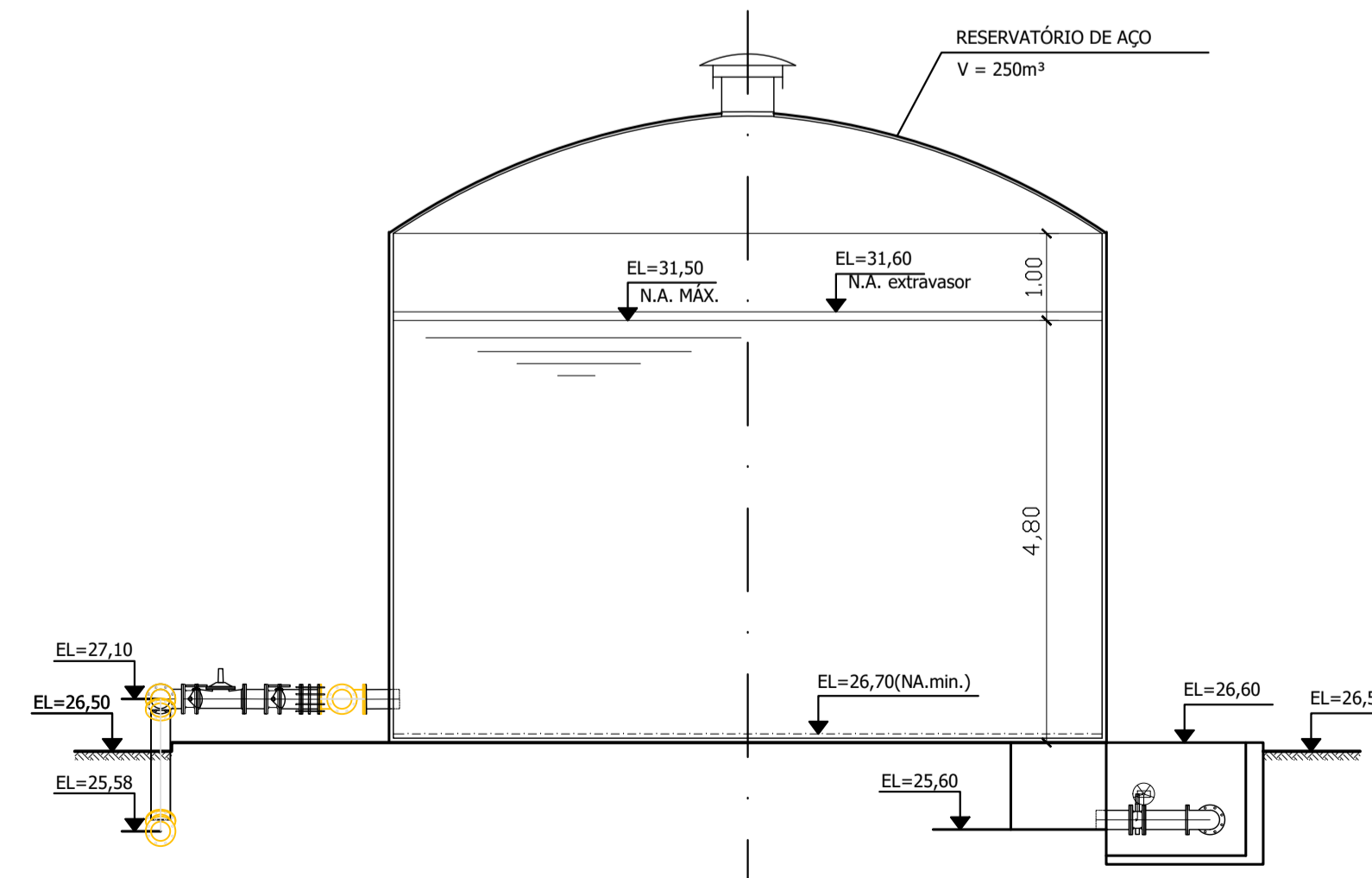
planta baixa
escala 1/75



corte AA
escala 1/75



corte BB
escala 1/75



corte CC
escala 1/75

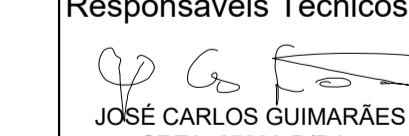
- NOTAS:
- 1) COTAS EM MÉTROS
 - 2) PARA DETALHE DO MURO, VER DESENHO N° TM-PMPK-SB-185-SAAEM-ETA-ARQ-05
 - 3) OS FORNECEDORES DOS RESERVATÓRIOS DE AÇO DEVERÃO VERIFICAR A RESISTIVIDADE DO SOLO NAS LOCALIDADES DE IMPLANTAÇÃO PREVENDO AS DEVIDAS PROTEÇÕES DAS ESTRUTURAS ATRAVÉS DE PROTEÇÃO CATÓDICA/ANODO DE SACRIFICIO


REVISÕES

REV.	DESCRIÇÃO	PROJ.	DES.	VER.	APR.	DATA

Ciente:  PREFEITURA MUNICIPAL DE PRESIDENTE KENNEDY
Secretaria Municipal de Obras

Contratada:  **TRANSMAR**
Consultoria e Engenharia

Responsáveis Técnicos:  JOSÉ CARLOS GUIMARÃES
CREA: 37233-D/RJ

 OTÁVIO B. GUIMARÃES
CREA: ES-021348/D

N° do Contrato: 185/2019

Local: JAQUEIRA, PRESIDENTE KENNEDY

Projeto: CONTRATAÇÃO DE SERVIÇOS ESPECIALIZADOS PARA REVISÃO E ELABORAÇÃO DE PROJETOS DOS SISTEMAS DE ABASTECIMENTO DE ÁGUA, DRENAGEM E ESGOTAMENTO SANITÁRIO DO MUNICÍPIO DE PRESIDENTE KENNEDY-ES

Título: PROJETO EMERGENCIAL - SISTEMA DE ABASTECIMENTO DE ÁGUA
RESERVATÓRIO DE ÁGUA TRATADA - URBANIZAÇÃO
PLANTA E CORTES - RESERVATORIO APOIADO

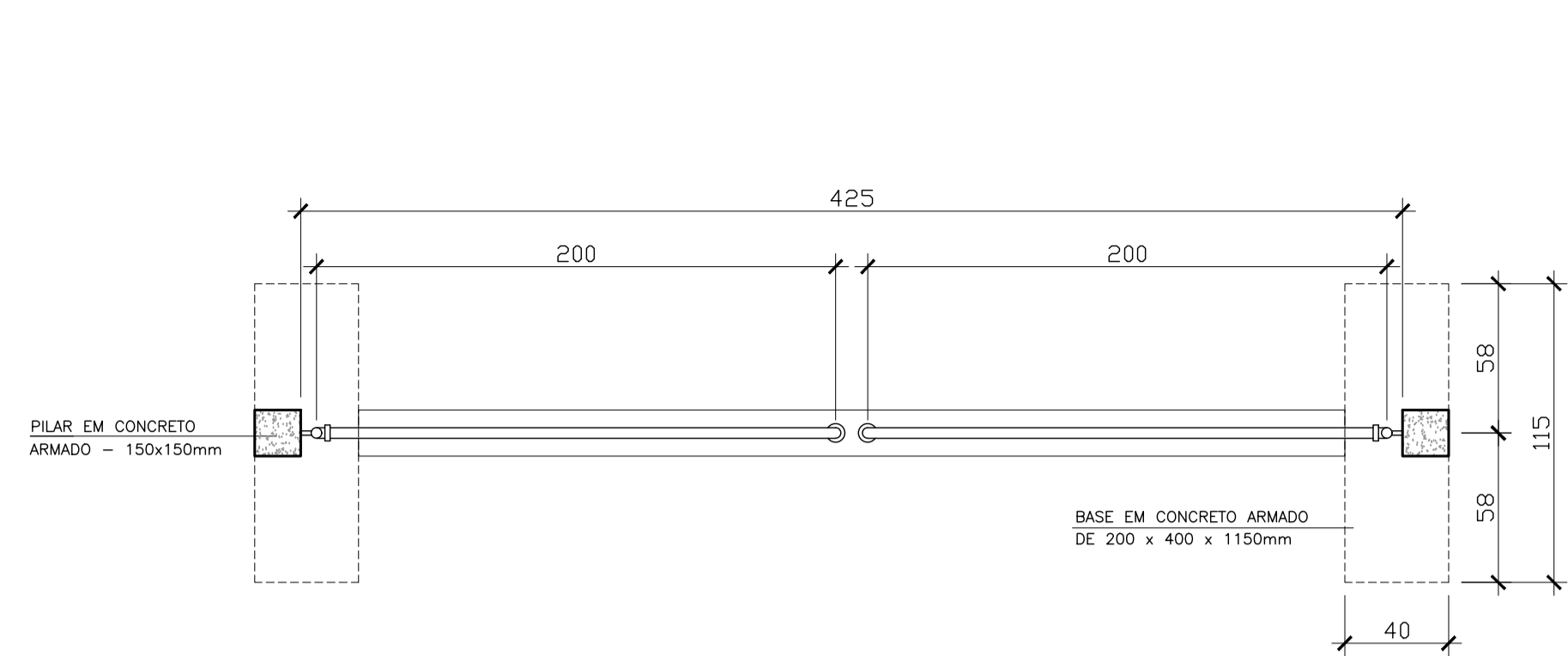
Data: FEVEREIRO/2021

Escala: INDICADA

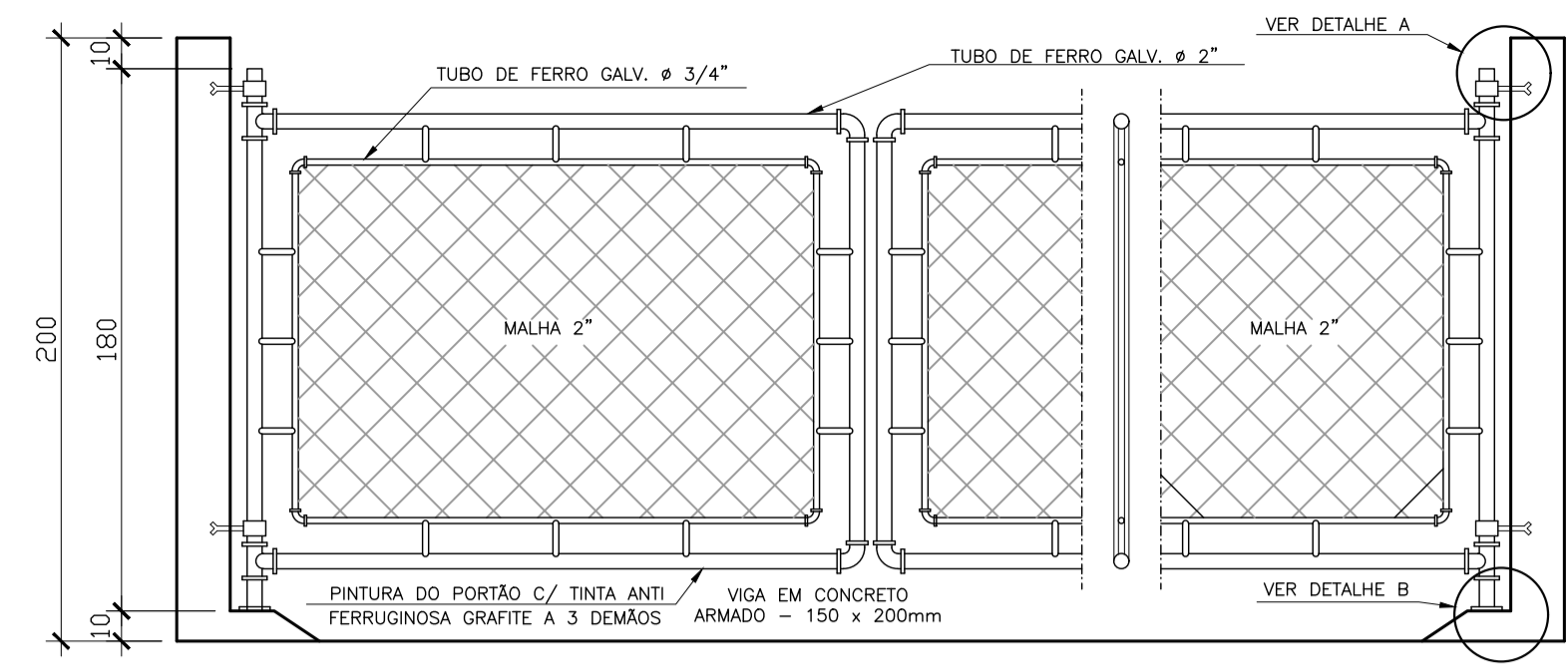
Desenho: TM-PMPK-SB-185-SAA-RES-JA-URB-02

Prancha: 02/03

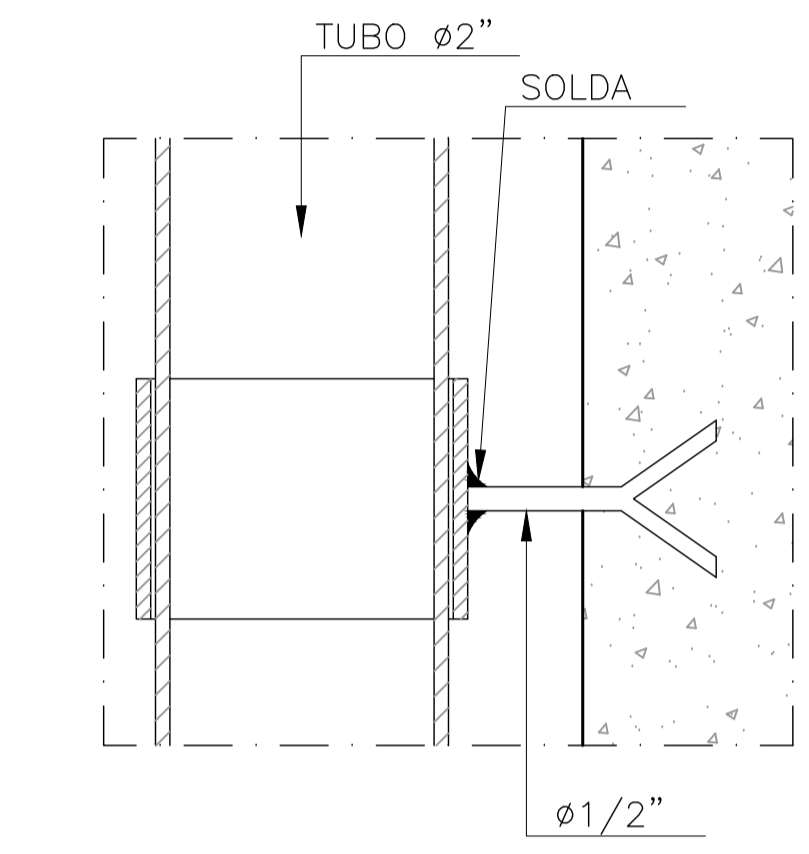
Revisão: 01



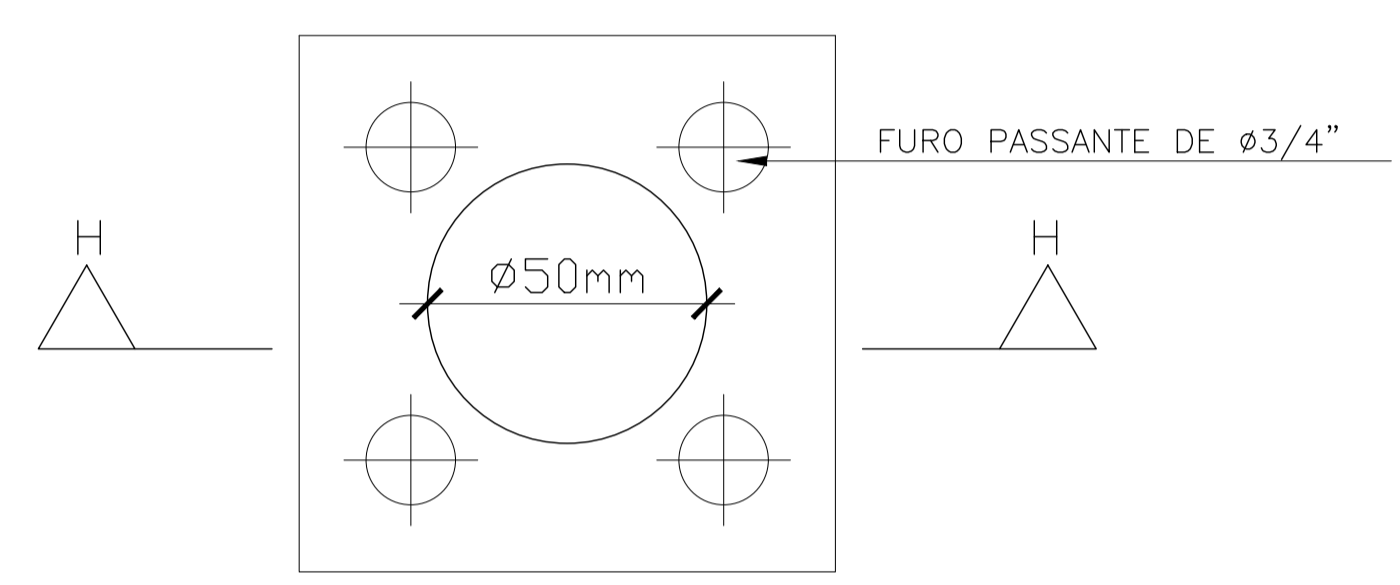
planta - portão L=4,00m
escala 1/25



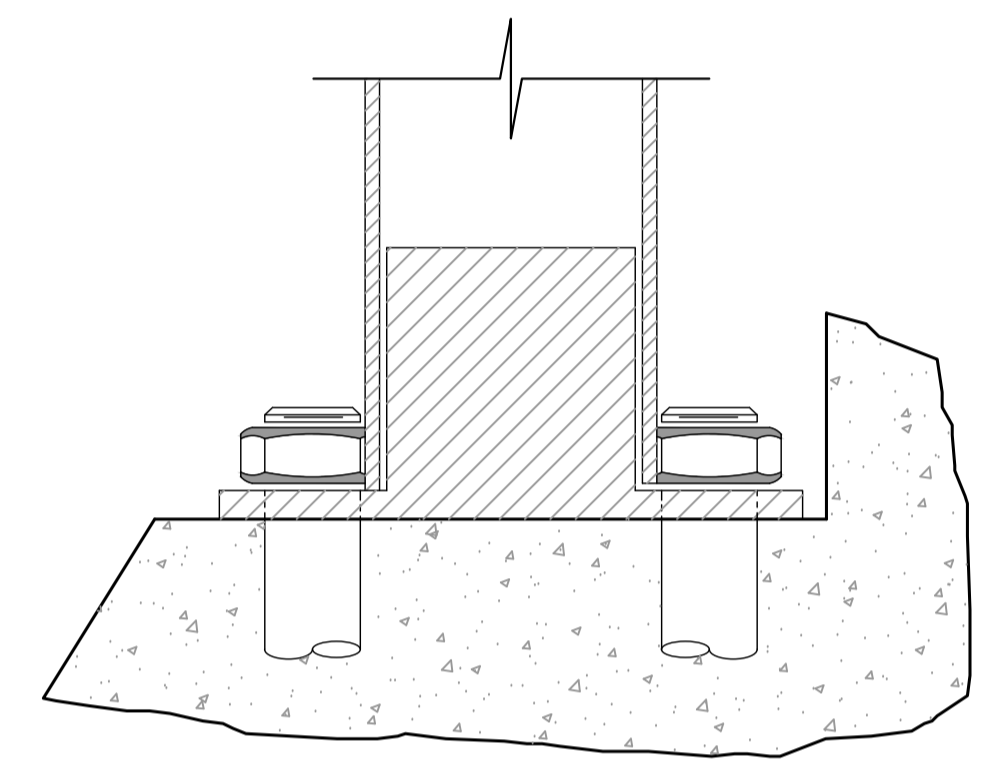
elevação - portão L=4,00m
escala 1/25



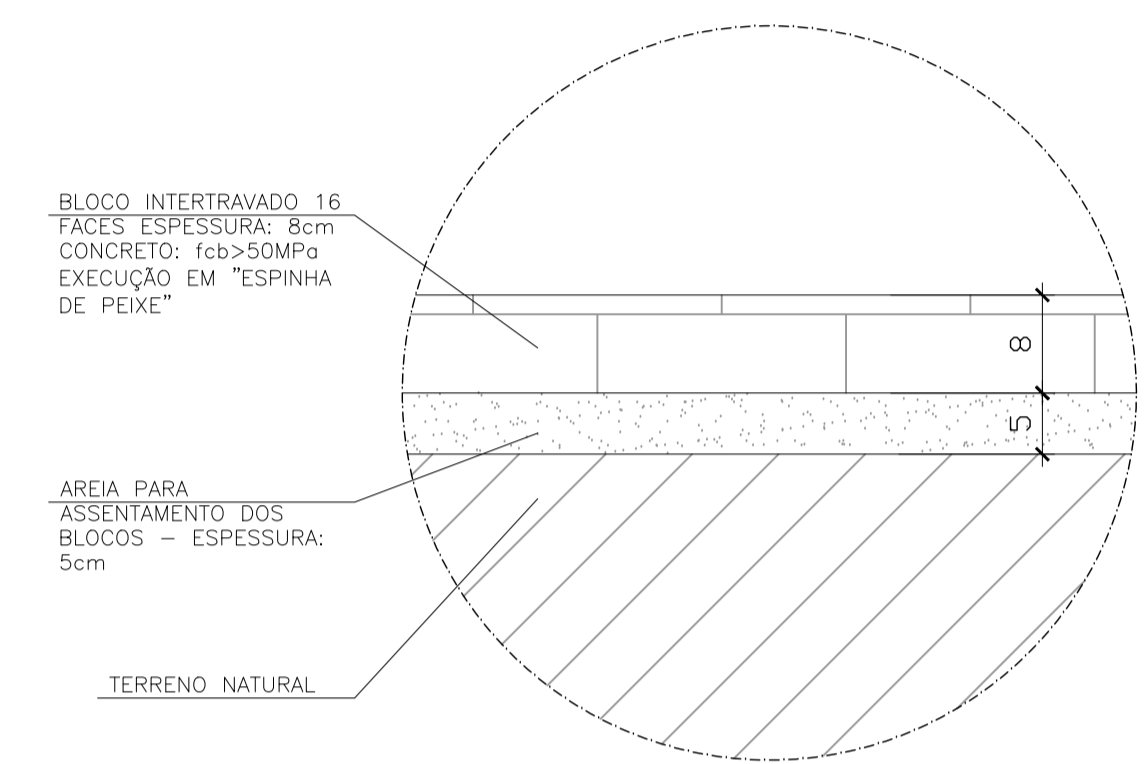
detalhe A: chumbador - portão
sem escala



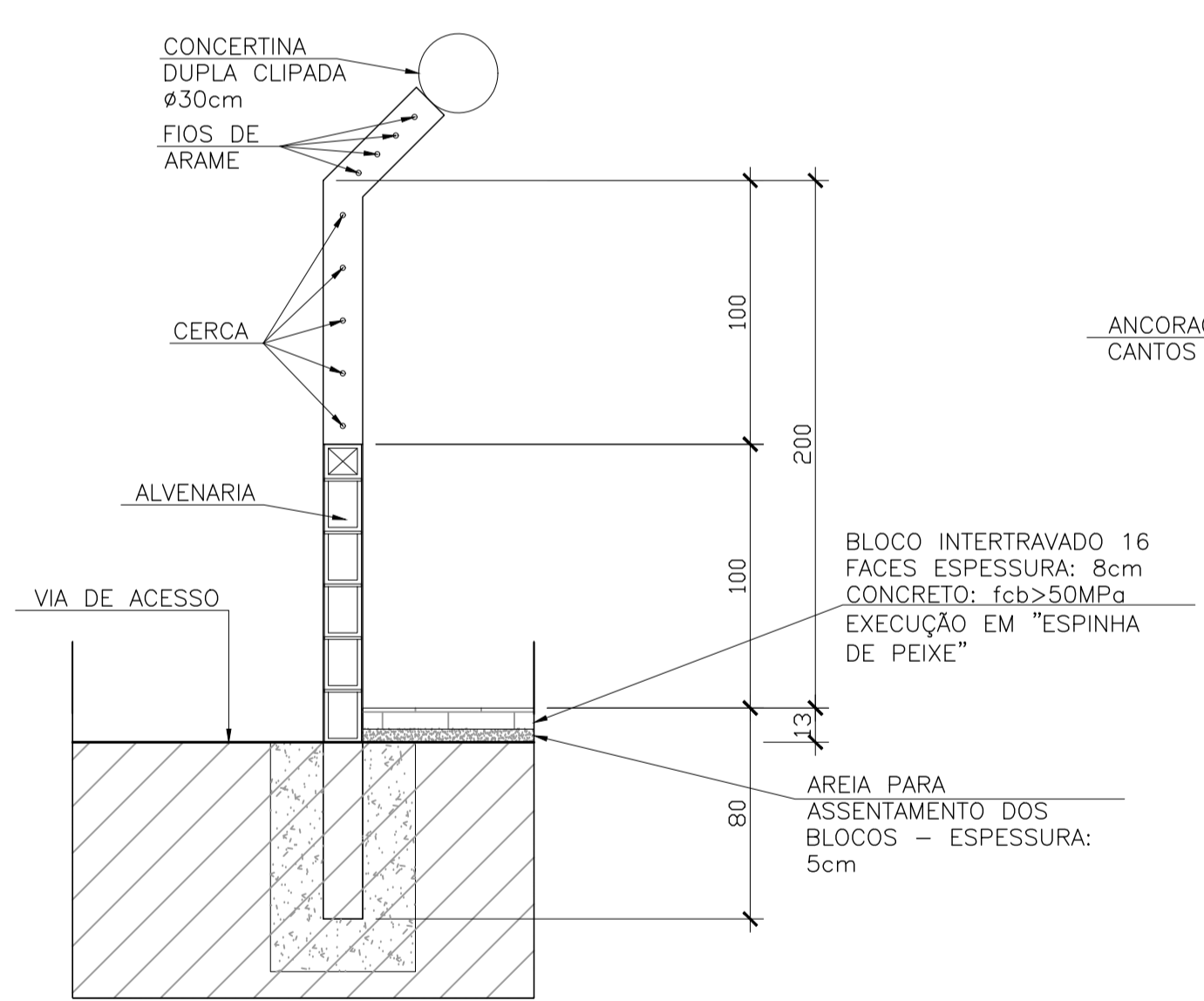
detalhe B: chapa fixação - portão
sem escala



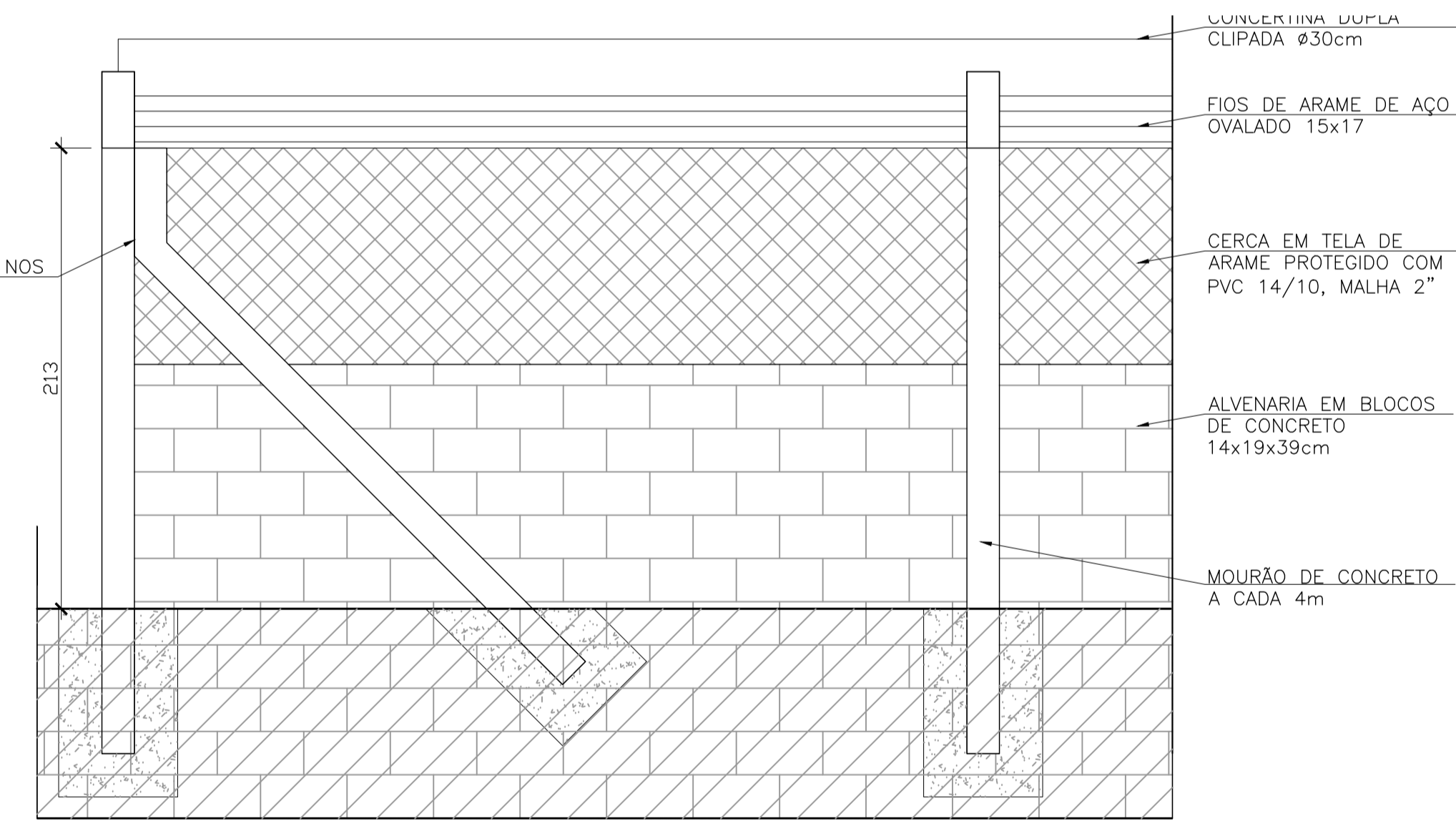
detalhe B: chapa fixação - elevação
sem escala



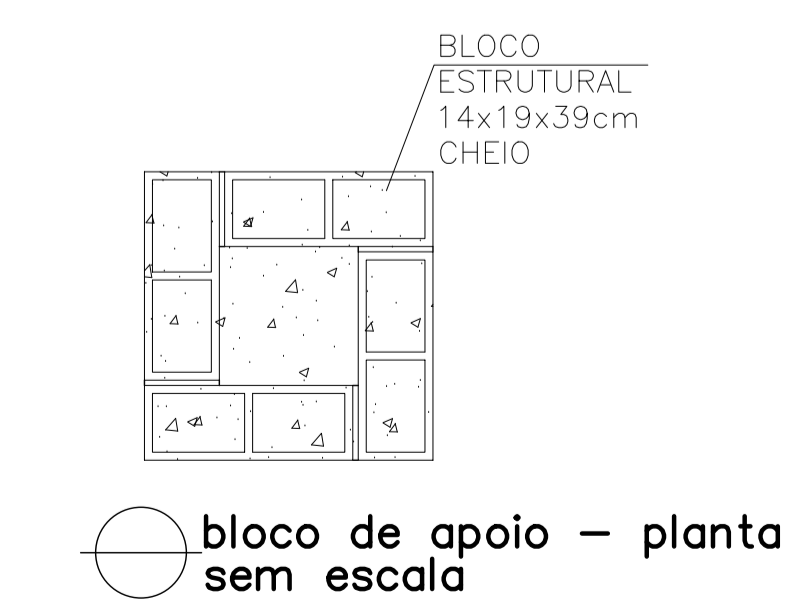
detalhe/seção: piso intertravado
sem escala



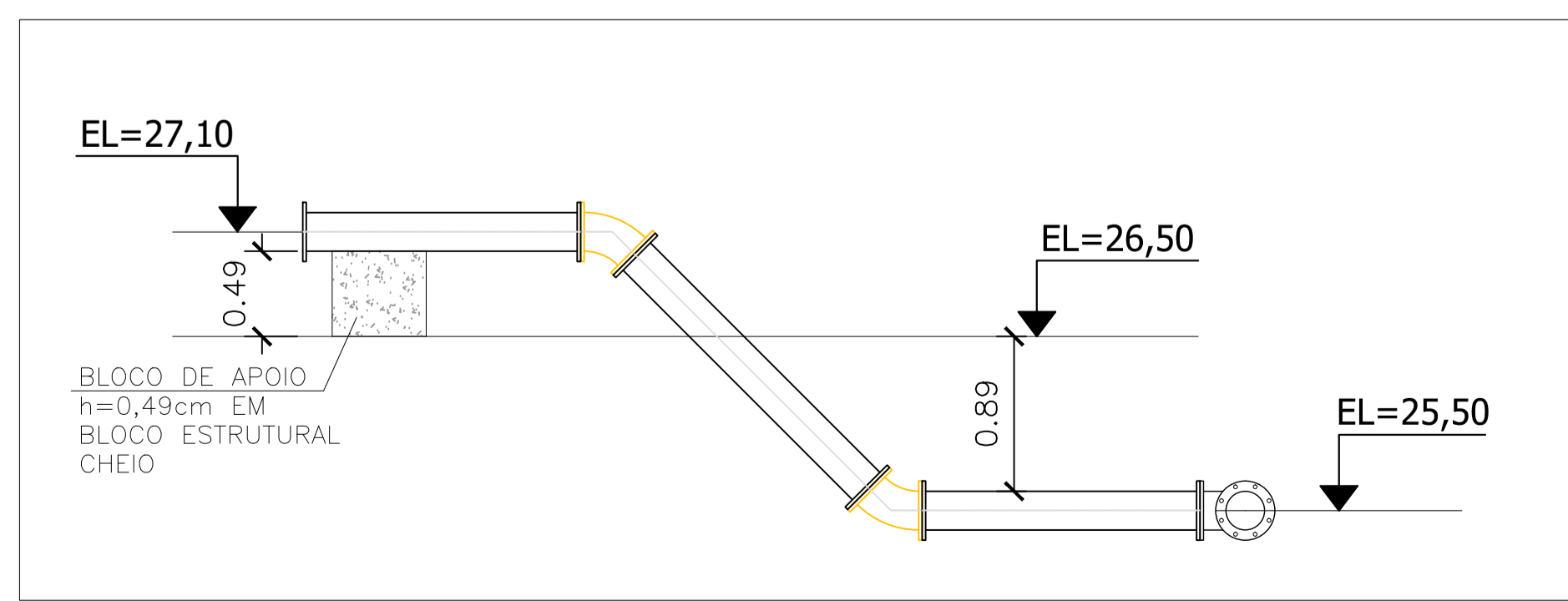
seção - muro divisório
escala 1/25



elevação - muro divisório
escala 1/25



bloco de apoio - planta
sem escala



bloco de apoio - seção típica
sem escala

RELAÇÃO DE MATERIAL PORTÃO

ITEM	ESPECIFICAÇÃO	UNID.	QUANT.
1	TUBO DE FERRO GALVANIZADO DE Ø3/4"	m	15
2	TUBO DE FERRO GALVANIZADO DE Ø2"	m	14
3	TE FERRO GALVANIZADO Ø 2"	pç	4
4	JOELHO DE FERRO GALVANIZADO DE Ø2"	pç	4
5	JOELHO DE FERRO GALVANIZADO DE Ø3/4"	pç	8
6	CHUMBADOR COM BRAÇADEIRA CONFORME DET. A	pç	2
7	CHAPA DE APOIO (12x12)cm CONFORME DETALHE B	pç	2
8	CHUMBADOR COM ROSCA Ø3/4" L=10cm	pç	8
9	TELA GALVANIZADA Ø2"	m2	4

TRATAMENTO DAS PEÇAS EM AÇO:

- TRATAMENTO:
 - JATEAMENTO ABRASIVO AO METAL BRANCO, A OBTER PERFIL DE 25-75 MICRONS.
- PINTURA:
 - PRIMER - 1 DEMÃO DE REVESTIMENTO INORGÂNICO DE ZINCO AUTO CURÁVEL, COM ESPESURA DA PELÍCULA SECA DE 75 MICRONS
 - COMPONENTE BÁSICO DE SILICATO DE ZINCO FORNECIDO EM 2 COMPONENTES: LÍQUIDOS DE BASE DE ZINCO PORCENTAGEM DE ZINCO NA PELÍCULA SECA, MÍNIMA 80%.
 - ACABAMENTO: 2 DEMÃOS DE EPÓXI POLIAMIDA DE GRANDE DESEMPENHO COM ESPESURA DA PELÍCULA DE 125 MICRONS CADA DEMÃO, FORNECIDO COM 2 COMPONENTES.
- ACABAMENTO EXTERNO:
 - 1 DEMÃO DE ESMALTE DE POLIURETANO ASFÁLTICO DE ALTA RESISTÊNCIA À ABRASÃO, AGENTES QUÍMICOS E INTEMPÉRIES COM ALTO BRILHO E ESPESURA DE PELÍCULA SECA DE 35 MICRONS.

NOTAS:

- COTAS EM MÉTROS
- PARA DETALHE DO MURO, VER DESENHO N° TM-PMPK-SB-185-SAAEM-ETA-ARQ-05
- OS FORNECEDORES DOS RESERVATÓRIOS DE AÇO DEVERÃO VERIFICAR A RESISTIVIDADE DO SOLO NAS LOCALIDADES DE IMPLANTAÇÃO PREVENDO AS DEVIDAS PROTEÇÕES DAS ESTRUTURAS ATRAVES DE PROTEÇÃO CATÓDICA/ANODO DE SACRIFICIO

REVISÕES

REV.	DESCRIÇÃO	PROJ.	DES.	VER.	APR.	DATA

Cliente: PREFEITURA MUNICIPAL DE PRESIDENTE KENNEDY
 Secretaria Municipal de Obras

Contratada: **TRANSMAR**
 Consultoria e Engenharia

Responsáveis Técnicos: JOSÉ CARLOS GUIMARÃES
 CREA: 37233-D/RJ

OTÁVIO B. GUIMARÃES
 CREA: ES-021348/D

N° do Contrato: 185/2019

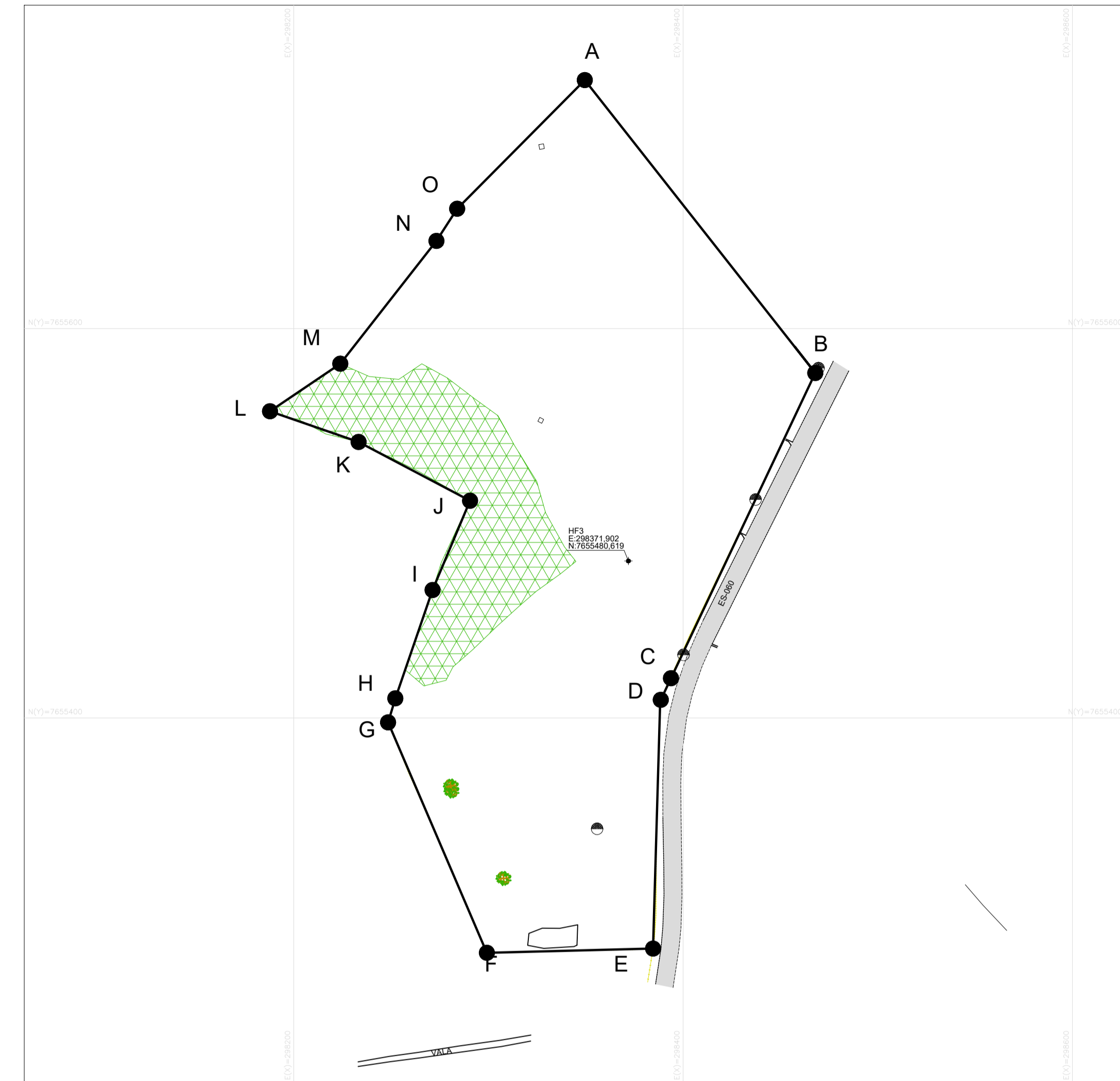
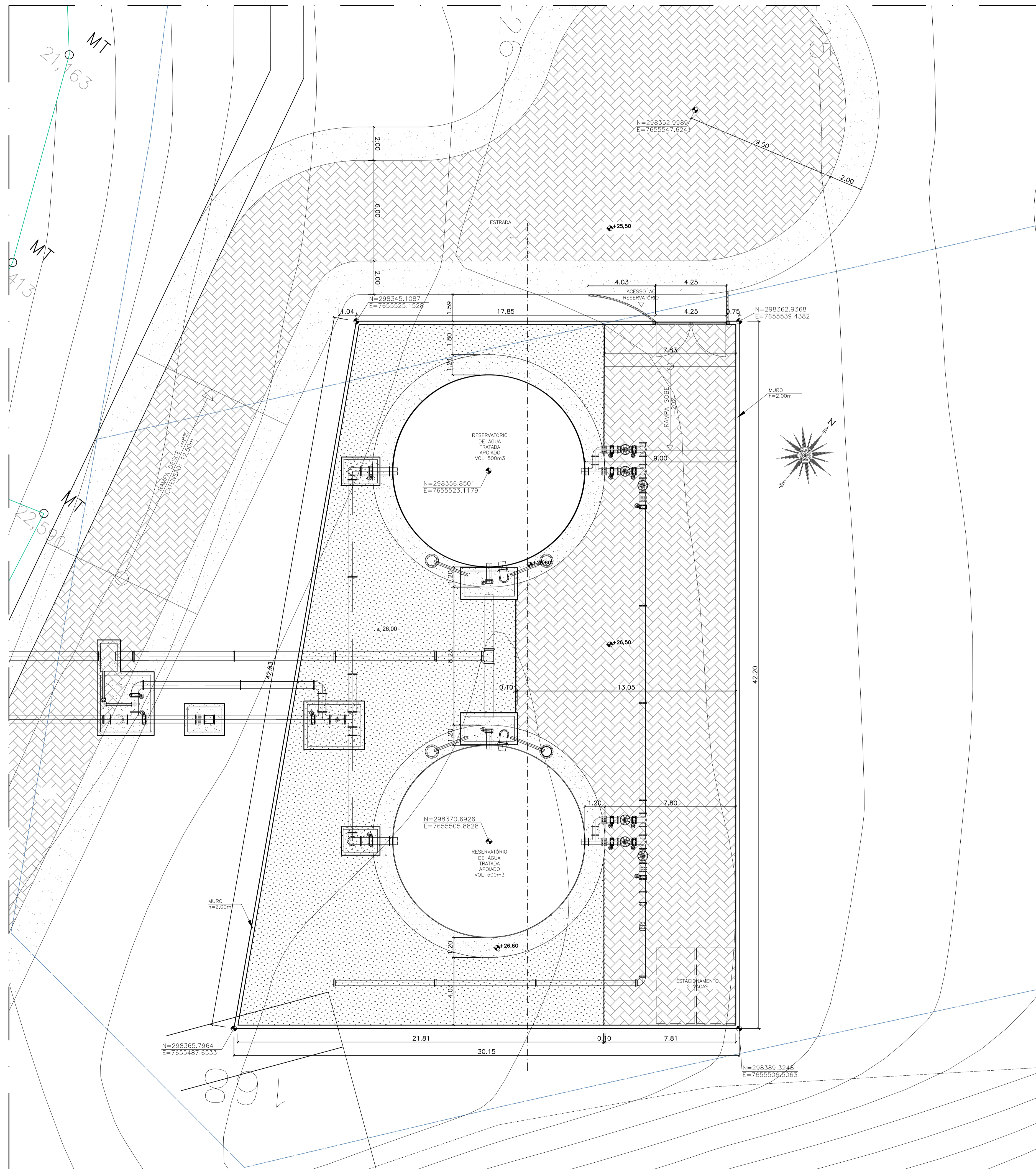
Local: JAQUEIRA, PRESIDENTE KENNEDY

Projeto: CONTRATAÇÃO DE SERVIÇOS ESPECIALIZADOS PARA REVISÃO E ELABORAÇÃO DE PROJETOS DOS SISTEMAS DE ABASTECIMENTO DE ÁGUA, DRENAGEM E ESGOTAMENTO SANITÁRIO DO MUNICÍPIO DE PRESIDENTE KENNEDY-ES

Título: PROJETO EMERGENCIAL - SISTEMA DE ABASTECIMENTO DE ÁGUA RESERVATÓRIO DE ÁGUA TRATADA - URBANIZAÇÃO

Data: FEVEREIRO/2021

Escala: INDICADA Desenho: TM-PMPK-SB-185-SAA-RES-JA-URB-03 Prancha: 03/03 Revisão: 01



PONTO	NORTE	ESTE
A	7.655.727,60	298.351,50
B	7.655.577,17	298.469,90
C	7.655.420,40	298.395,77
D	7.655.409,31	298.390,52
E	7.655.281,57	298.386,56
F	7.655.279,40	298.301,18
G	7.655.397,74	298.250,44
H	7.655.410,07	298.254,16
I	7.655.465,72	298.273,29
J	7.655.511,56	298.292,55
K	7.655.541,74	298.235,26
L	7.655.557,51	298.189,77
M	7.655.581,94	298.225,89
N	7.655.644,99	298.275,27
O	7.655.661,52	298.285,93

desapropriação
escala 1/2000

- NOTAS:**
- 1) COTAS EM MÉTROS
 - 2) PARA DETALHE DO MURO, VER DESENHO N° TM-PMPK-SB-185-SAAEM-ETA-ARQ-05
 - 3) OS FORNECEDORES DOS RESERVATÓRIOS DE AÇO DEVERÃO VERIFICAR A RESISTIVIDADE DO SOLO NAS LOCALIDADES DE IMPLANTAÇÃO PREVENDO AS DEVIDAS PROTEÇÕES DAS ESTRUTURAS ATRAVÉS DE PROTEÇÃO CATÓDICA/ANODO DE SACRIFICIO

- CONVENÇÕES EM PLANTA**
- BORDE DE ESTRADA
 - MEIO FIO EXISTENTE
 - TALUDE
 - CERCA
 - CURVAS DE NIVEL
 - POSTE DE ALTA TENSÃO
 - POSTE DE ILUMINAÇÃO
 - ÁRVORES
 - GRAMA AMENDOIM
 - MEIO FIO EM CONCRETO PRÉ-MOLDADO
 - PISO INTERTRAVADO 16 FACES COR NATURAL
 - BASE RESERVATÓRIO ELEVADO
 - ▲ 26,00 COTA TERRENO NATURAL (TOPOGRAFIA)
 - ◆ 1,000 COTA PROJETADA

planta de implantação
escala 1/100

REVISÕES						
REV.	DESCRIÇÃO	PROJ.	DES.	VER.	APR.	DATA

Cliente: PREFEITURA MUNICIPAL DE PRESIDENTE KENNEDY
Secretaria Municipal de Obras

Contratada: **TRANSMAR**
Consultoria e Engenharia
TEL: 071 3209-9864
EMAIL: transmar@transmarconsultoria.com.br
www.transmarconsultoria.com.br

Responsáveis Técnicos: JOSÉ CARLOS GUIMARÃES (CREA: 37233-D/RJ) OTÁVIO B. GUIMARÃES (CREA: ES-021348/D)

N° do Contrato: 185/2019

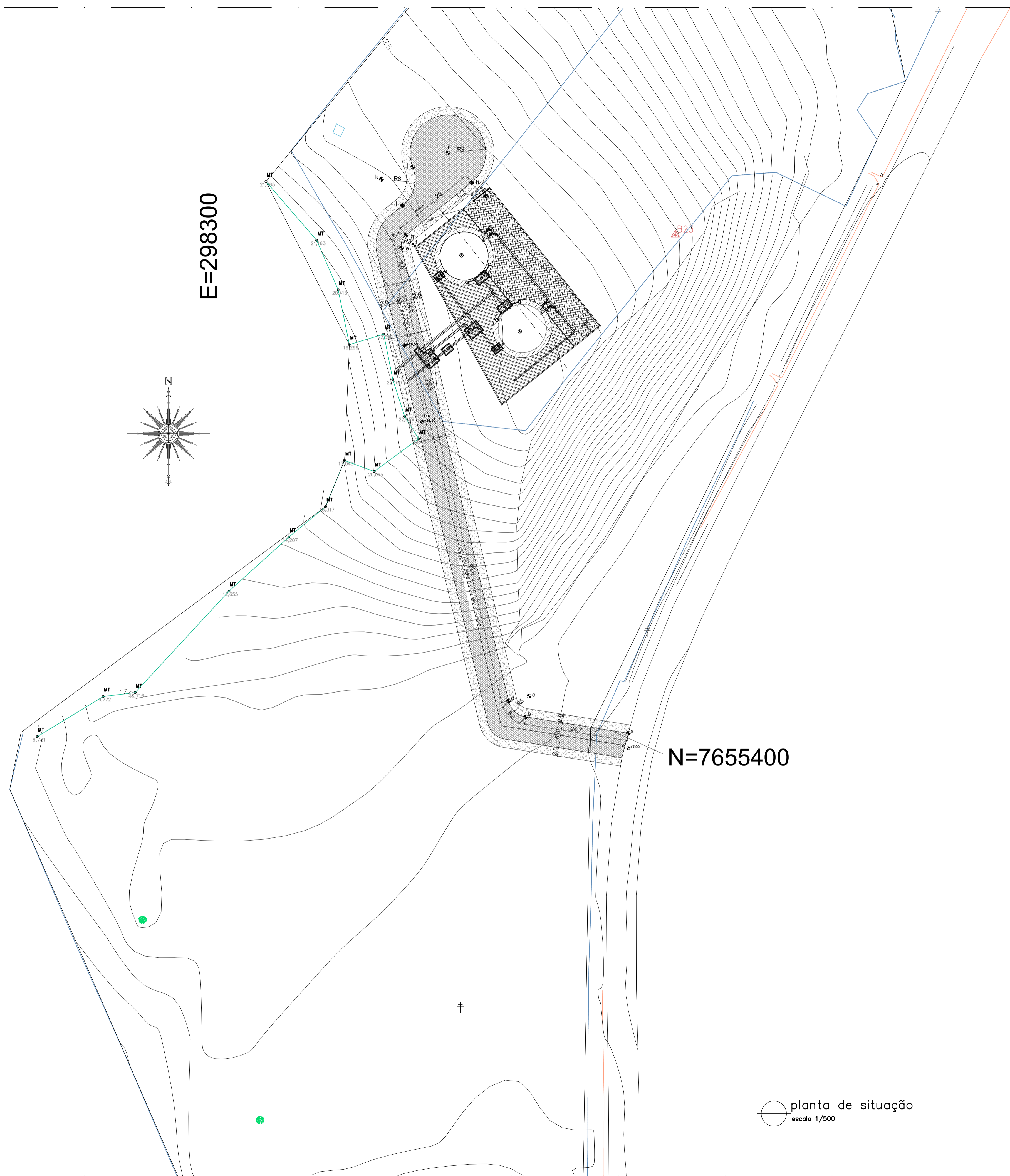
Local: MAROBÁ, PRESIDENTE KENNEDY

Projeto: CONTRATAÇÃO DE SERVIÇOS ESPECIALIZADOS PARA REVISÃO E ELABORAÇÃO DE PROJETOS DOS SISTEMAS DE ABASTECIMENTO DE ÁGUA, DRENAGEM E ESGOTAMENTO SANITÁRIO DO MUNICÍPIO DE PRESIDENTE KENNEDY-ES

Título: PROJETO EMERGENCIAL - SISTEMA DE ABASTECIMENTO DE ÁGUA RESERVATÓRIO DE ÁGUA TRATADA - URBANIZAÇÃO PLANTA IMPLANTAÇÃO E DESAPROPRIAÇÃO

Data: FEVEREIRO/2021

Escala:	Desenho:	Prancha:	Revisão:
INDICADA	TM-PMPK-SB-185-SAA-RES-MA-URB-01	01/04	01



PONTO	NORTE	ESTE
a	7.655.409,65	298.395,92
b	7.655.413,55	298.371,50
c	7.655.418,50	298.372,29
d	7.655.417,34	298.367,42
e	7.655.525,06	298.341,99
f	7.655.525,75	298.344,91
g	7.655.528,09	298.343,03
h	7.655.540,60	298.358,63
i	7.655.547,62	298.353,00
j	7.655.544,31	298.344,63
k	7.655.541,35	298.337,20
l	7.655.535,12	298.342,20

CONVENÇÕES EM PLANTA


- BORDO DE ESTRADA
- MEIO FIO EXISTENTE
- TALUDE
- CERCA
- CURVAS DE NÍVEL
- POSTE DE ALTA TENSÃO
- POSTE DE ILUMINAÇÃO
- ÁRVORES
- GRAMA AMENDOIM
- MEIO FIO EM CONCRETO PRÉ-MOLDADO
- PISO INTERTRAVADO 16 FACES COR NATURAL
- BASE RESERVATÓRIO ELEVADO
- 26,00 COTA TERRENO NATURAL (TOPOGRAFIA)
- 1,000 COTA PROJETADA


NOTAS:


- 1) COTAS EM MÉTROS
- 2) PARA DETALHE DO MURO, VER DESENHO N° TM-PMPK-SB-185-SAAEM-ETA-ARQ-05
- 3) OS FORNECEDORES DOS RESERVATÓRIOS DE AÇO DEVERÃO VERIFICAR A RESISTIVIDADE DO SOLO NAS LOCALIDADES DE IMPLANTAÇÃO PREVENDO AS DEVIDAS PROTEÇÕES DAS ESTRUTURAS ATRAVES DE PROTEÇÃO CATÓDICA/ANODO DE SACRIFICIO

REVISÕES

REV.	DESCRIÇÃO	PROJ.	DES.	VER.	APR.	DATA

Ciente:  PREFEITURA MUNICIPAL DE PRESIDENTE KENNEDY
Secretaria Municipal de Obras

Contratada:  **TRANSMAR**
Consultoria e Engenharia
TEL: 071 3529-9884
EMAIL: transmarconsultoria@transmarconsultoria.com.br
www.transmarconsultoria.com.br

Responsáveis Técnicos:  JOSÉ CARLOS GUIMARÃES
CREA: 37233-D/RJ

 OTÁVIO B. GUIMARÃES
CREA: ES-021348/D

N° do Contrato: 185/2019

Local: MAROBÁ, PRESIDENTE KENNEDY

Projeto: CONTRATAÇÃO DE SERVIÇOS ESPECIALIZADOS PARA REVISÃO E ELABORAÇÃO DE PROJETOS DOS SISTEMAS DE ABASTECIMENTO DE ÁGUA, DRENAGEM E ESGOTAMENTO SANITÁRIO DO MUNICÍPIO DE PRESIDENTE KENNEDY-ES

Título: PROJETO EMERGENCIAL - SISTEMA DE ABASTECIMENTO DE ÁGUA
RESERVATÓRIO DE ÁGUA TRATADA - URBANIZAÇÃO
PLANTA DE SITUAÇÃO, IMPLANTAÇÃO E MOVIMENTAÇÃO DE TERRA

Data: FEVEREIRO/2021

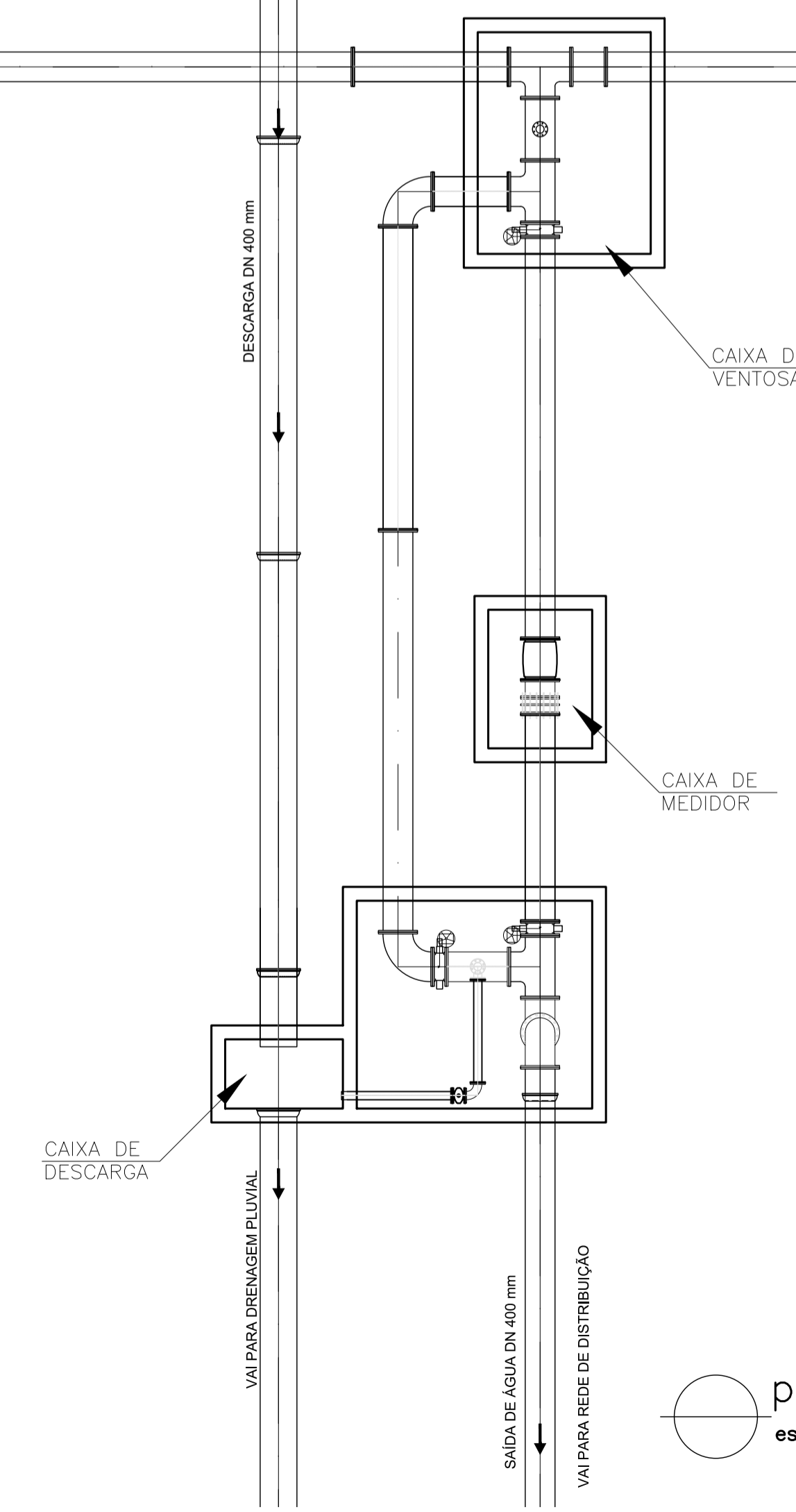
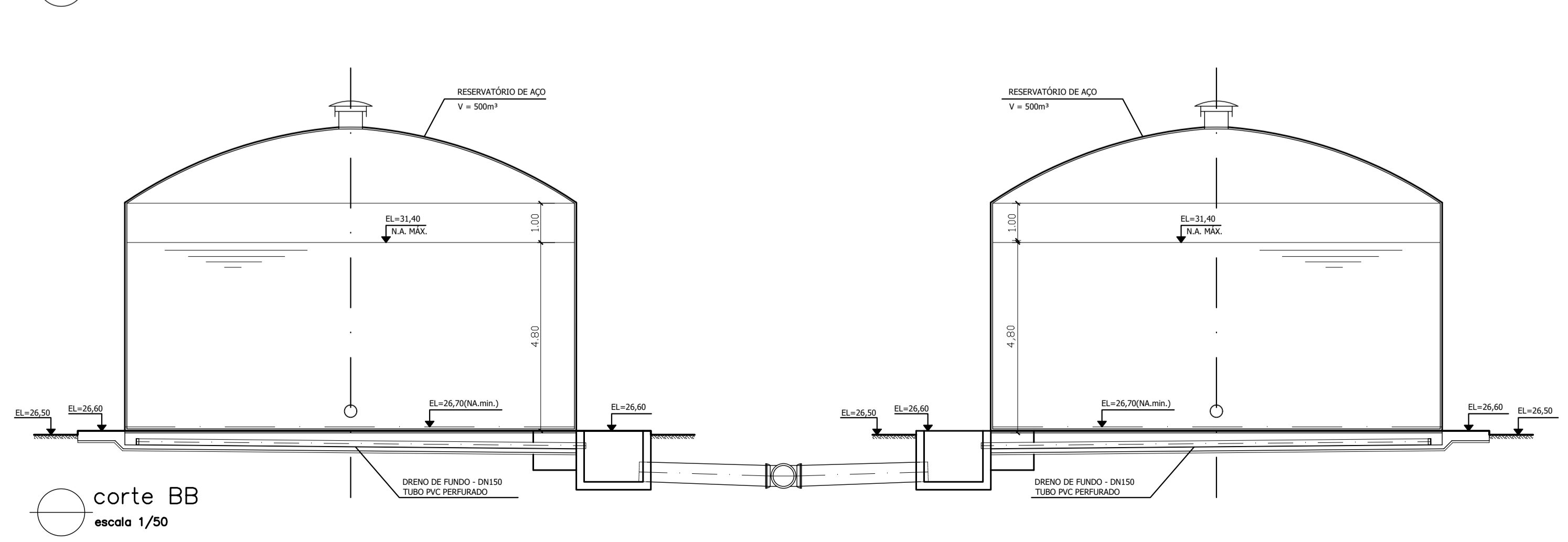
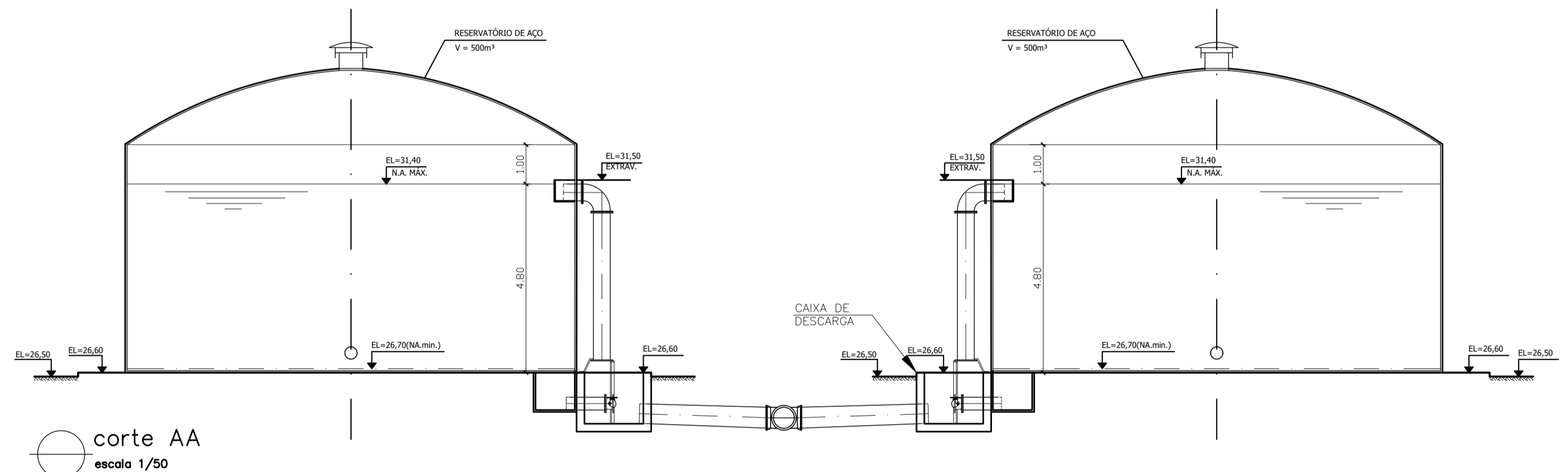
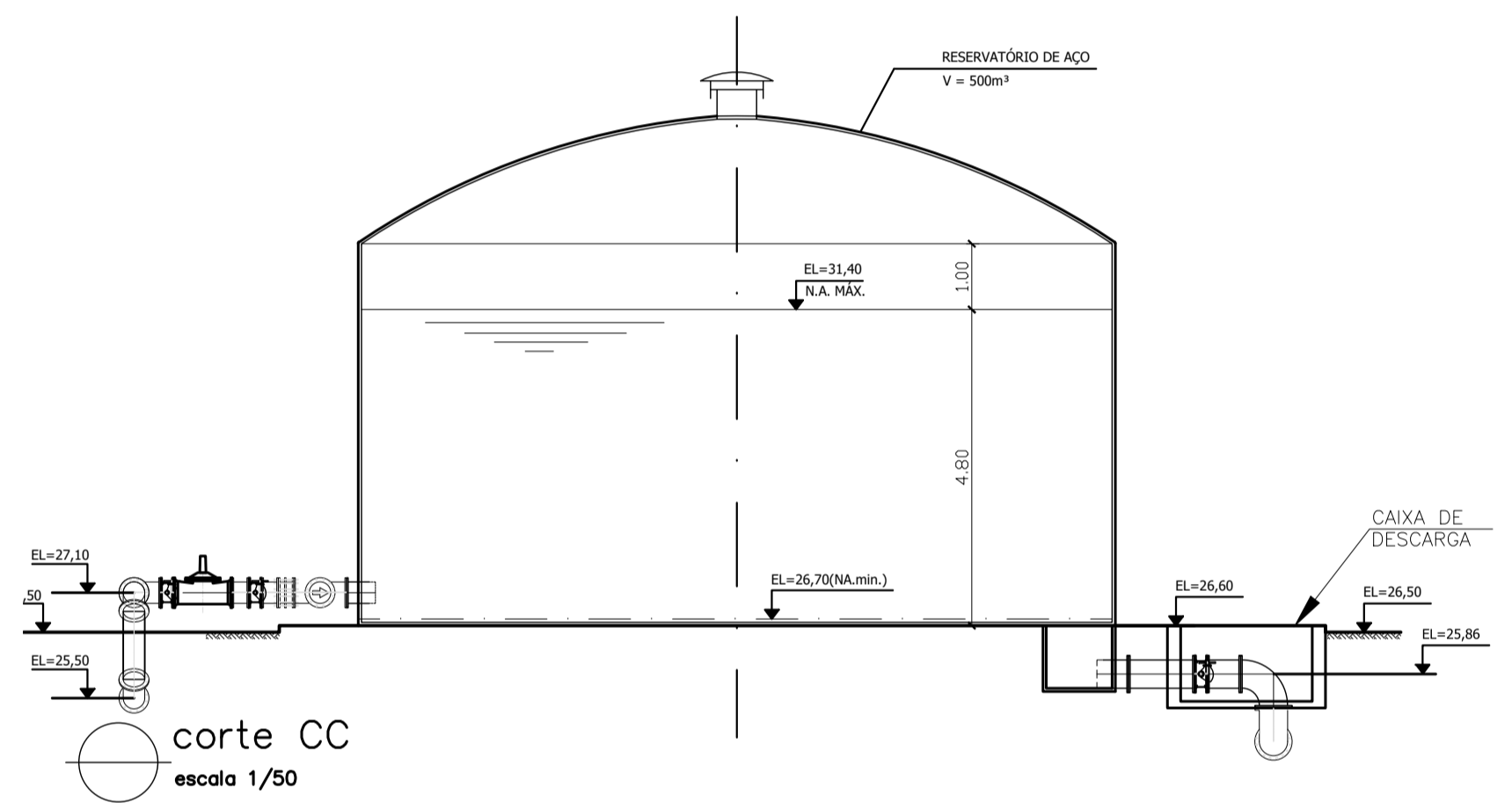
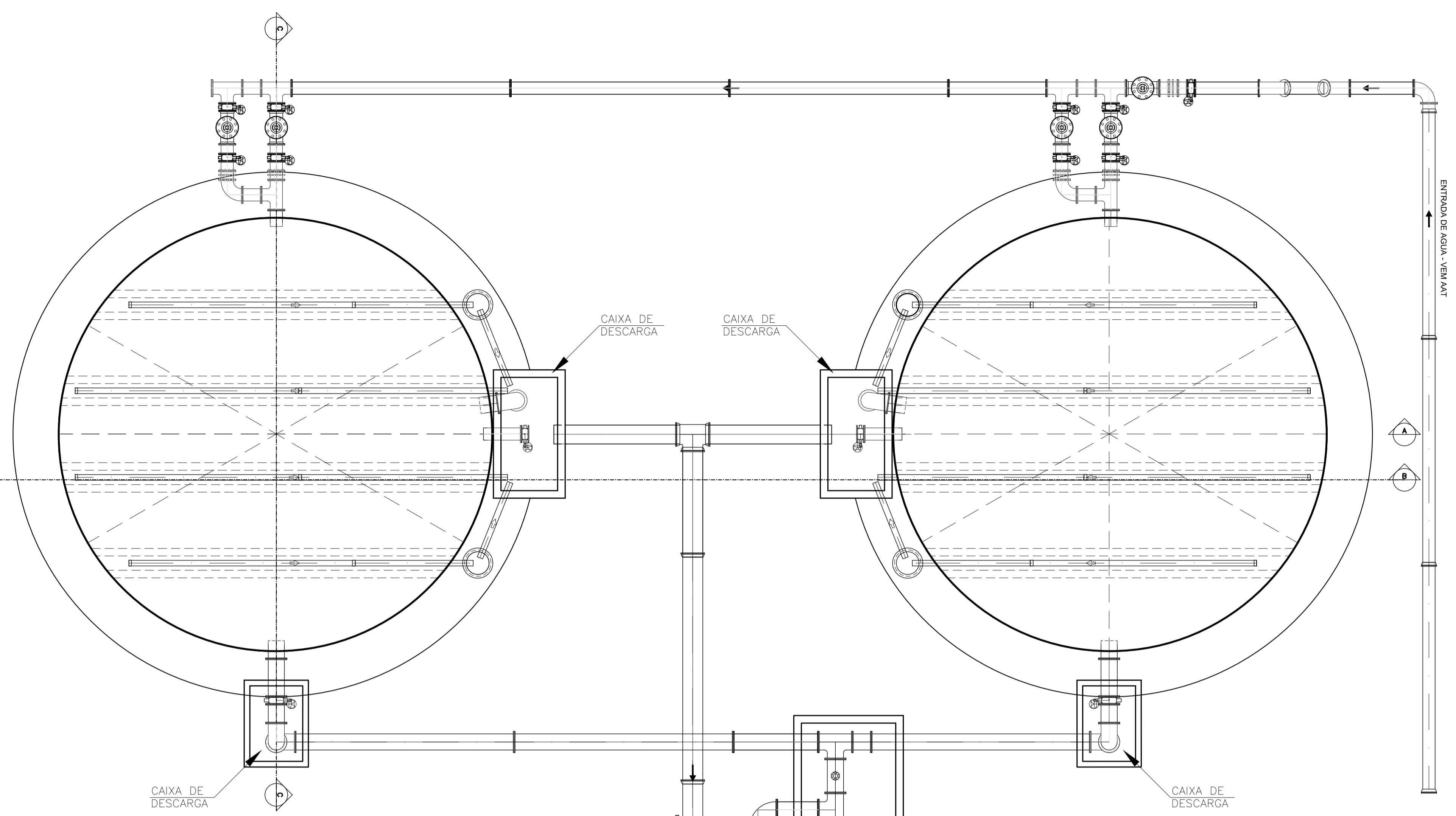
Escala: INDICADA

Desenho: TM-PMPK-SB-185-SAA-RES-MA-URB-02

Prancha: 02/04

Revisão: 01

planta de situação
escala 1/500



planta baixa
escala 1/75

- NOTAS:
- 1) COTAS EM MÉTROS
 - 2) PARA DETALHE DO MURO, VER DESENHO Nº TM-PMPK-SB-185-SAAEM-ETA-ARQ-05
 - 3) OS FORNECEDORES DOS RESERVATÓRIOS DE AÇO DEVERÃO VERIFICAR A RESISTIVIDADE DO SOLO NAS LOCALIDADES DE IMPLANTAÇÃO PREVENDO AS DEVIDAS PROTEÇÕES DAS ESTRUTURAS ATRAVÉS DE PROTEÇÃO CATÓDICA/ANODO DE SACRIFICIO

REVISÕES						
REV.	DESCRIÇÃO	PROJ.	DES.	VER.	APR.	DATA

Ciente: PREFEITURA MUNICIPAL DE PRESIDENTE KENNEDY
Secretaria Municipal de Obras

Contratada: **TRANSMAR**
Consultoria e Engenharia
TEL: 071 9229-9888
EMAIL: transmar@transmarconsultoria.com.br
www.transmarconsultoria.com.br

Responsáveis Técnicos: JOSÉ CARLOS GUIMARÃES (CREA: 37233-D/RJ) OTÁVIO B. GUIMARÃES (CREA: ES-021348/D)

Nº do Contrato: 185/2019

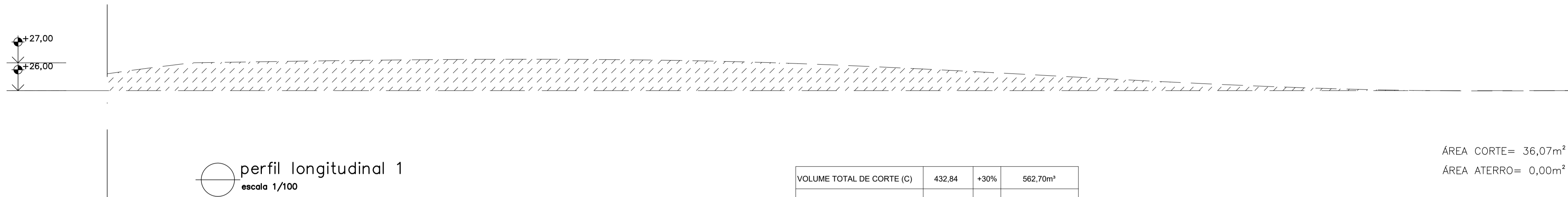
Local: MAROBÁ, PRESIDENTE KENNEDY

Projeto: CONTRATAÇÃO DE SERVIÇOS ESPECIALIZADOS PARA REVISÃO E ELABORAÇÃO DE PROJETOS DOS SISTEMAS DE ABASTECIMENTO DE ÁGUA, DRENAGEM E ESGOTAMENTO SANITÁRIO DO MUNICÍPIO DE PRESIDENTE KENNEDY-ES

Título: PROJETO EMERGENCIAL - SISTEMA DE ABASTECIMENTO DE ÁGUA
RESERVATÓRIO DE ÁGUA TRATADA - URBANIZAÇÃO
MOVIMENTAÇÃO DE TERRA - PLANTA E PERFIS

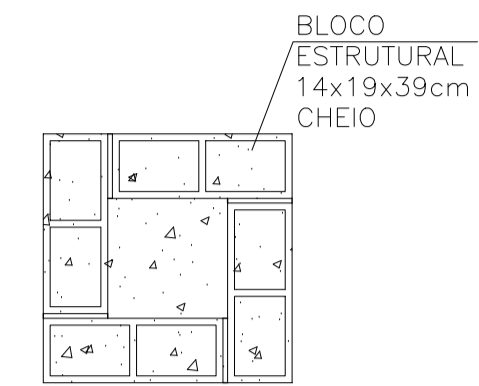
Data: FEVEREIRO/2021

Escala: INDICADA Desenho: TM-PMPK-SB-185-SAA-RES-MA-URB-03 Prancha: 03/04 Revisão: 01

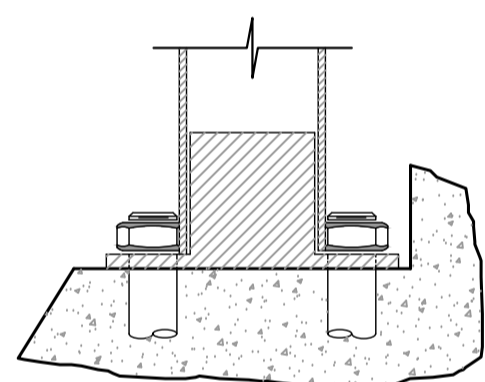
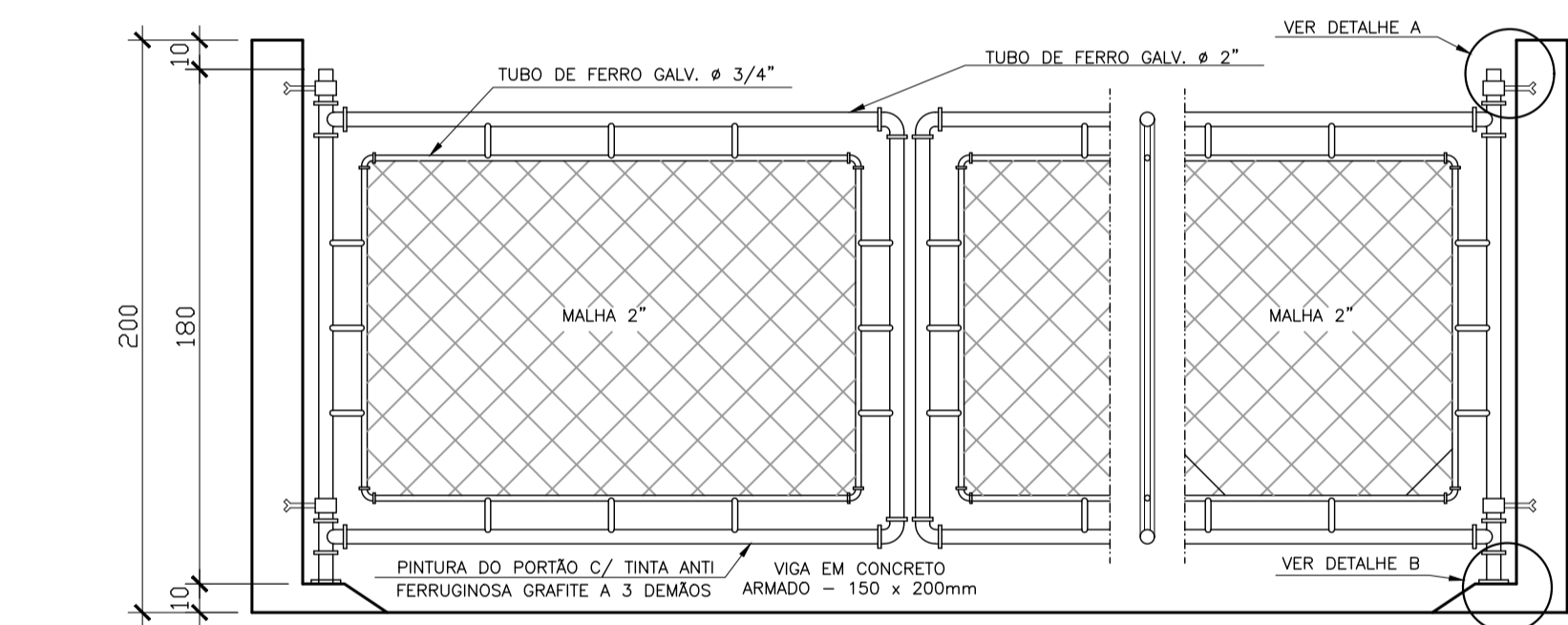
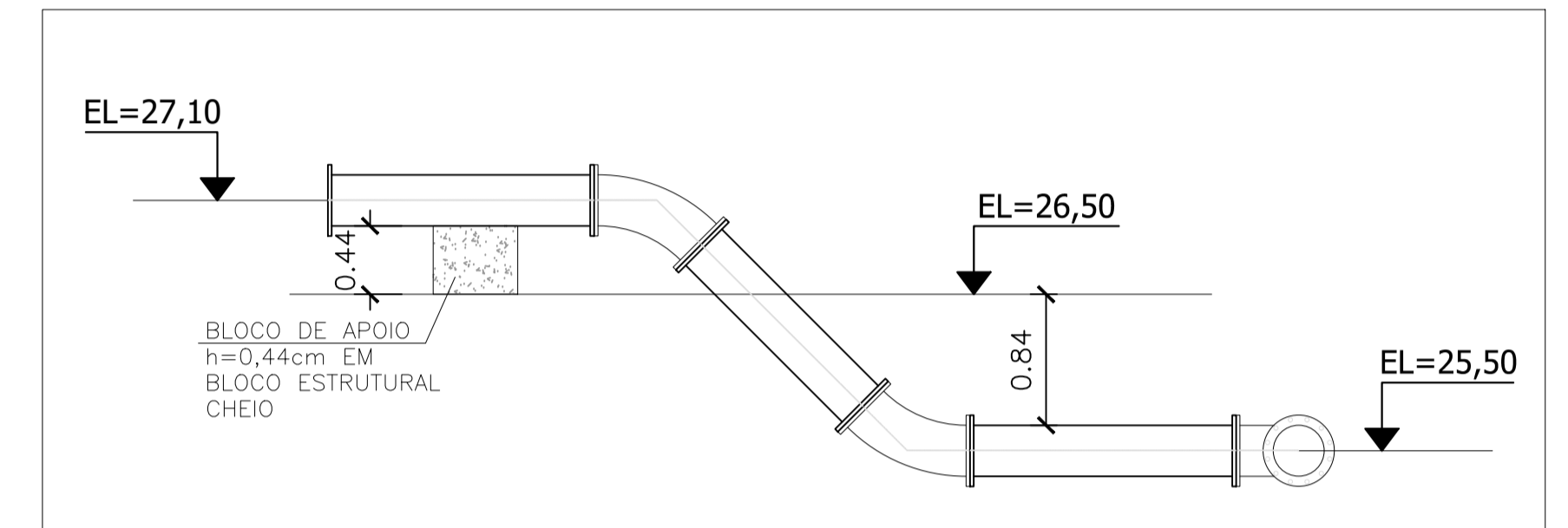
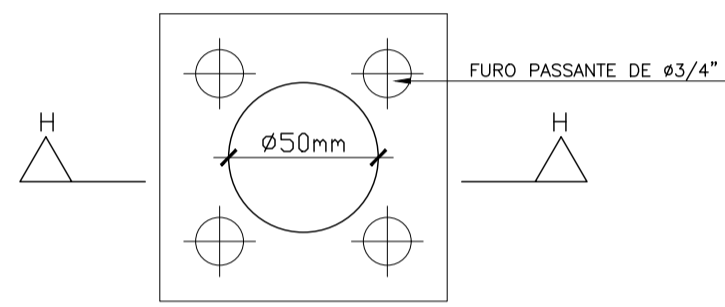
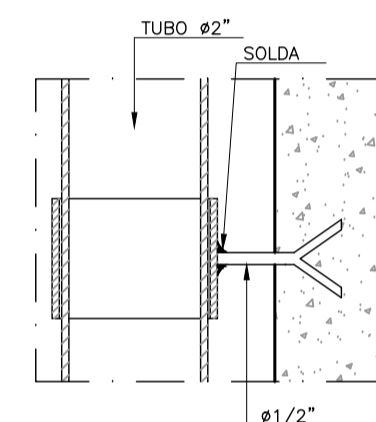
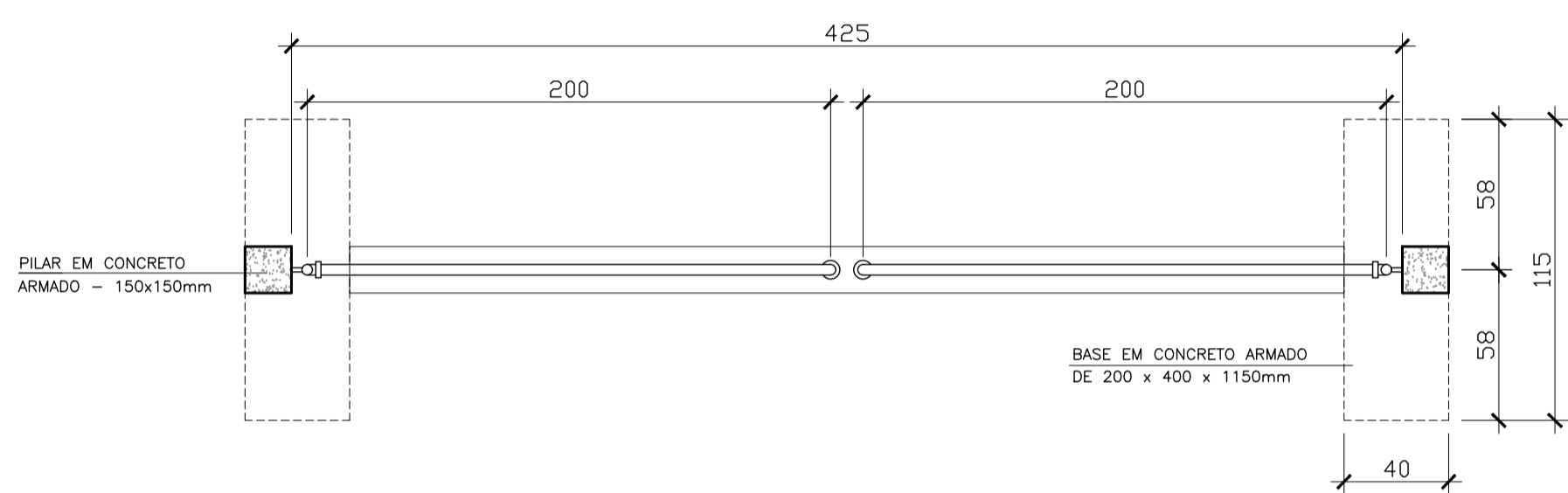


VOLUME TOTAL DE CORTE (C)	432,84	+30%	562,70m³
VOLUME TOTAL DE ATERRO (A)	0	+30%	0,00m³
VOLUME RESULTANTE (R)			+562,70m³

ÁREA CORTE= 36,07m²
ÁREA ATERRO= 0,00m²



bloco de apoio – planta sem escala



RELAÇÃO DE MATERIAL PORTÃO			
ITEM	ESPECIFICAÇÃO	UNID.	QUANT.
1	TUBO DE FERRO GALVANIZADO DE ø3/4"	m	15
2	TUBO DE FERRO GALVANIZADO DE ø2"	m	14
3	TE FERRO GALVANIZADO ø 2"	pç	4
4	JOELHO DE FERRO GALVANIZADO DE ø2"	pç	4
5	JOELHO DE FERRO GALVANIZADO DE ø3/4"	pç	8
6	CHUMBADOR COM BRAÇADEIRA CONFORME DET. A	pç	2
7	CHAPA DE APOIO (12x12)cm CONFORME DETALHE B	pç	2
8	CHUMBADOR COM ROSCA ø3/4" L=10cm	pç	8
9	TELA GALVANIZADA ø2"	m2	4

TRATAMENTO DAS PEÇAS EM AÇO:

1- TRATAMENTO:

JATEAMENTO ABRASIVO AO METAL BRANCO, A OBTER PERFIL DE 25-75 MICRONS.

2- PINTURA:

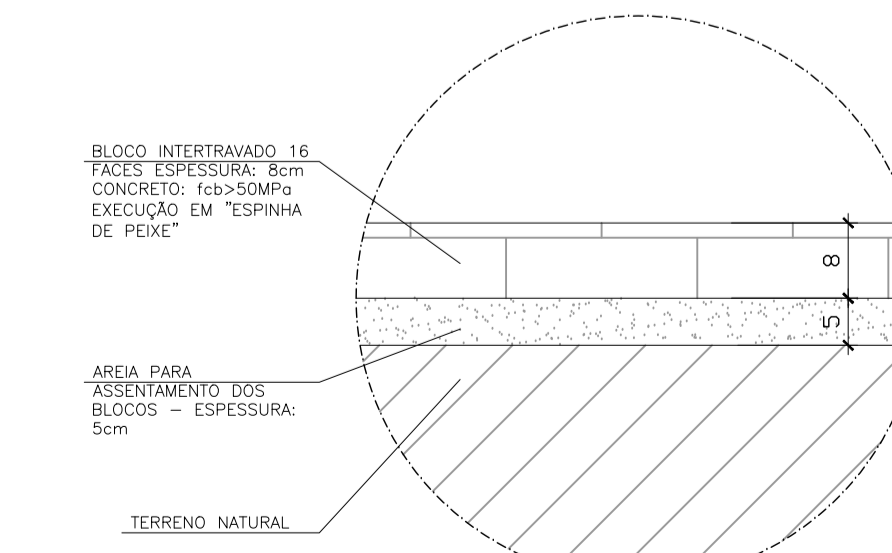
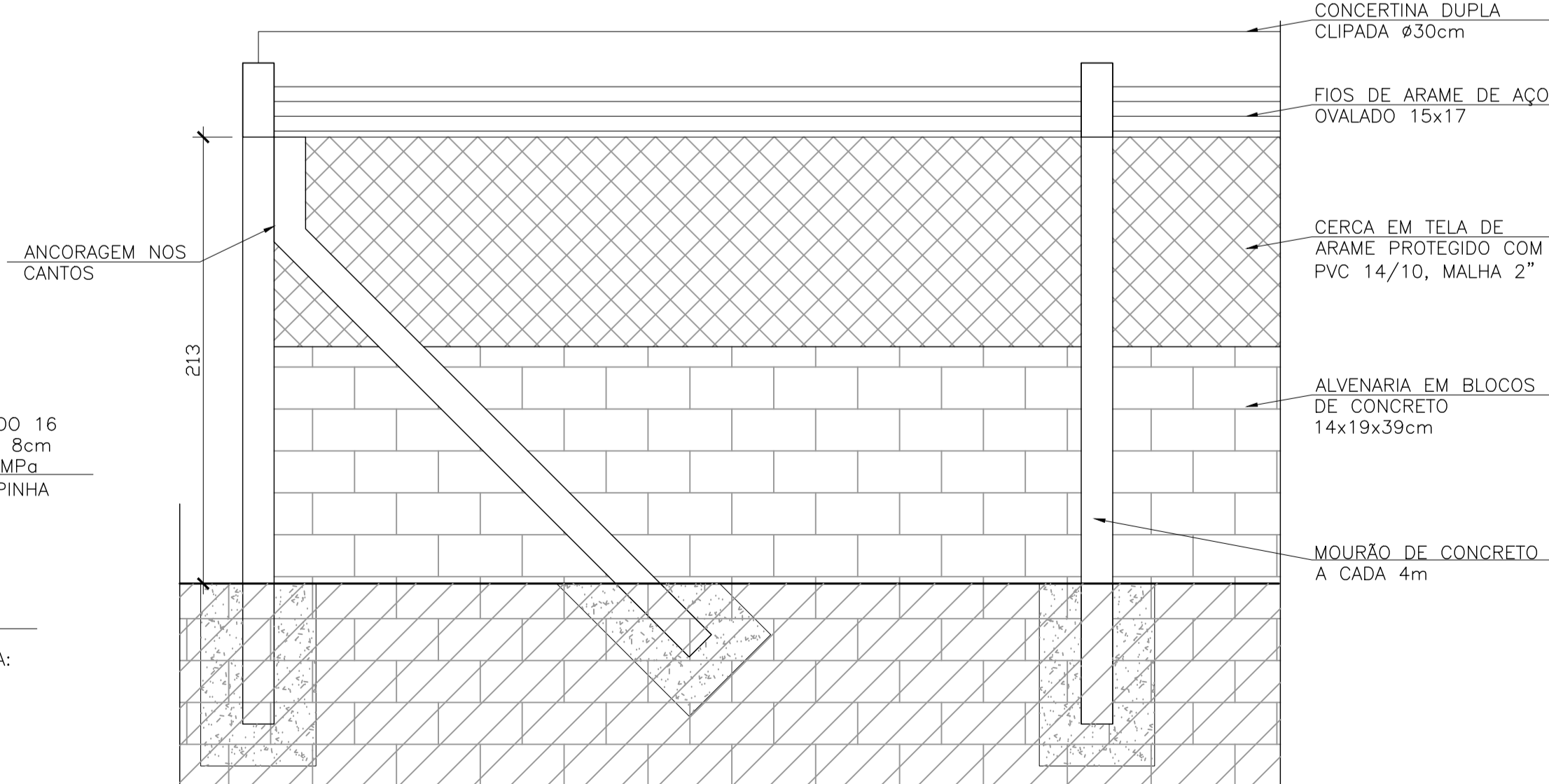
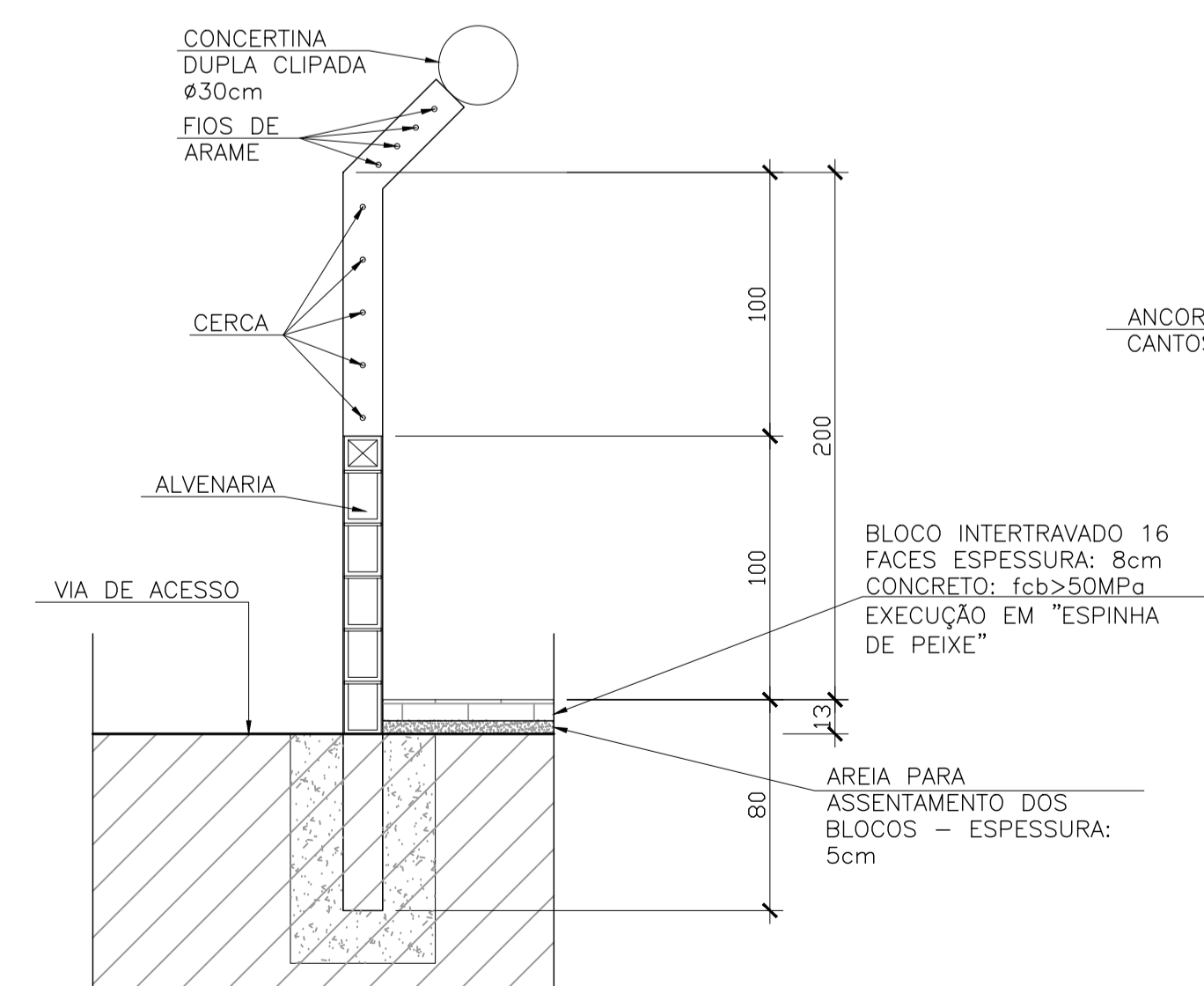
PRIMER - 1 DEMÃO DE REVESTIMENTO INORGÂNICO DE ZINCO AUTO CURÁVEL, COM ESPESURA DA PELÍCULA SECA DE 75 MICRONS COMPONENTE BÁSICO DE SILICATO DE ZINCO FORNECIDO EM 2 COMPONENTES, LÍQUIDOS DE BASE DE ZINCO PORCENTAGEM DE ZINCO NA PELÍCULA SECA, MÍNIMA 80%. ACABAMENTO: 2 DEMÃOS DE EPÓXI POLIAMIDA DE GRANDE DESEMPENHO COM ESPESURA DA PELÍCULA DE 125 MICRONS CADA DEMÃO, FORNECIDO COM 2 COMPONENTES.

3- ACABAMENTO EXTERNO:

1 DEMÃO DE ESMALTE DE POLIURETANO ASFÁLTICO DE ALTA RESISTÊNCIA À ABRASÃO, AGENTES QUÍMICOS E INTEMPÉRIES COM ALTO BRILHO E ESPESURA DE PELÍCULA SECA DE 35 MICRONS.

NOTAS:

- 1) COTAS EM MÉTROS
- 2) PARA DETALHE DO MURO, VER DESENHO N° TM-PMPK-SB-185-SAAEM-ETA-ARQ-05
- 3) OS FORNECEDORES DOS RESERVATÓRIOS DE AÇO DEVERÃO VERIFICAR A RESISTIVIDADE DO SOLO NAS LOCALIDADES DE IMPLANTAÇÃO PREVENDO AS DEVIDAS PROTEÇÕES DAS ESTRUTURAS ATRAVÉS DE PROTEÇÃO CATÓDICA/ANODO DE SACRIFÍCIO



REVISÕES						
REV.	DESCRIÇÃO	PROJ.	DES.	VER.	APR.	DATA

Ciente: PREFEITURA MUNICIPAL DE PRESIDENTE KENNEDY
Secretaria Municipal de Obras

Contratada: **TRANSMAR**
Consultoria e Engenharia
TEL: 071 5229-9888
EMAIL: transmar@transmar.com.br

Responsáveis Técnicos: JOSÉ CARLOS GUIMARÃES CREA: 37233-D/RJ; OTÁVIO B. GUIMARÃES CREA: ES-021348/D

Nº do Contrato: 185/2019

Local: MAROBÁ, PRESIDENTE KENNEDY

Projeto: CONTRATAÇÃO DE SERVIÇOS ESPECIALIZADOS PARA REVISÃO E ELABORAÇÃO DE PROJETOS DOS SISTEMAS DE ABASTECIMENTO DE ÁGUA, DRENAGEM E ESGOTAMENTO SANITÁRIO DO MUNICÍPIO DE PRESIDENTE KENNEDY-ES

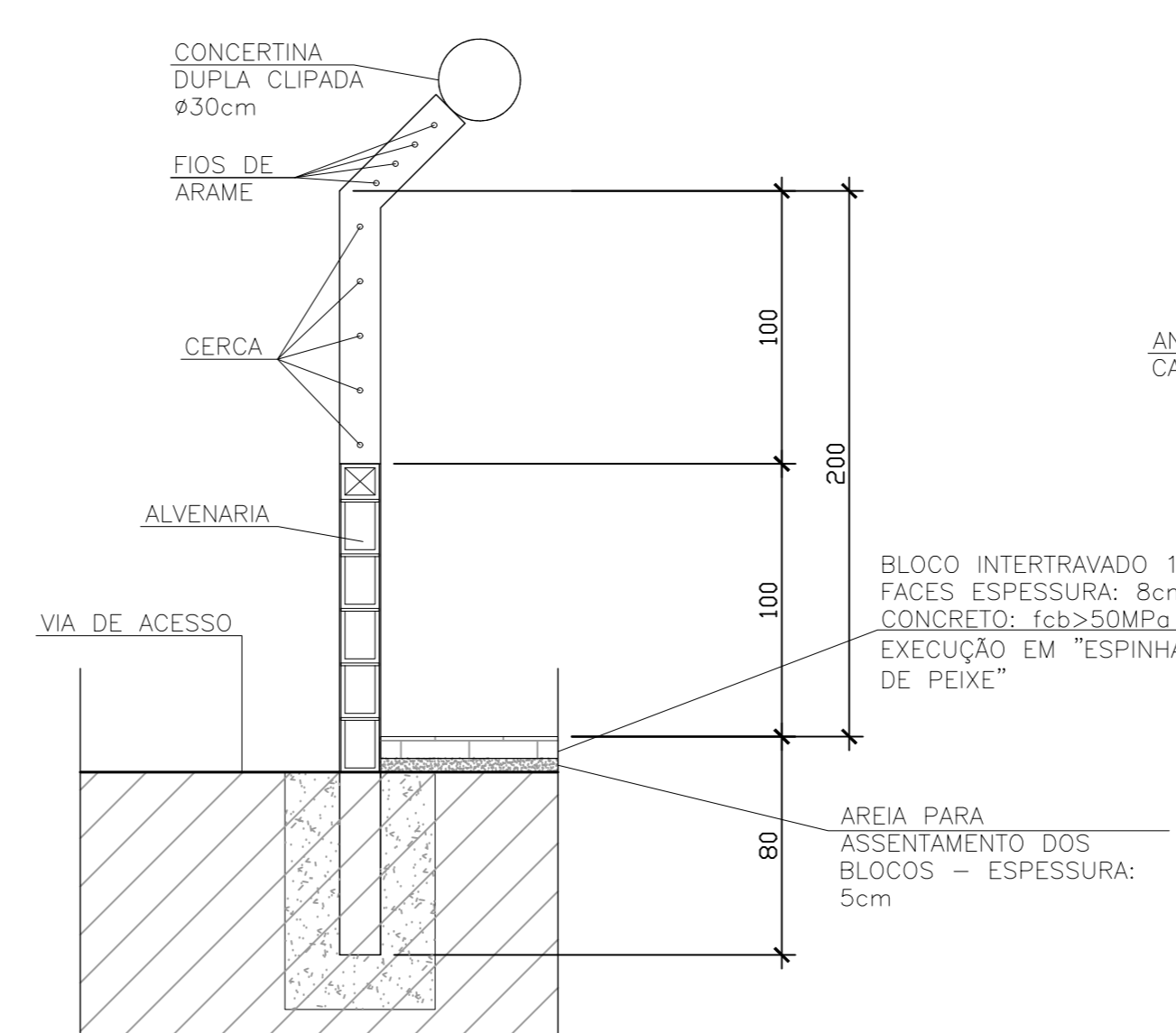
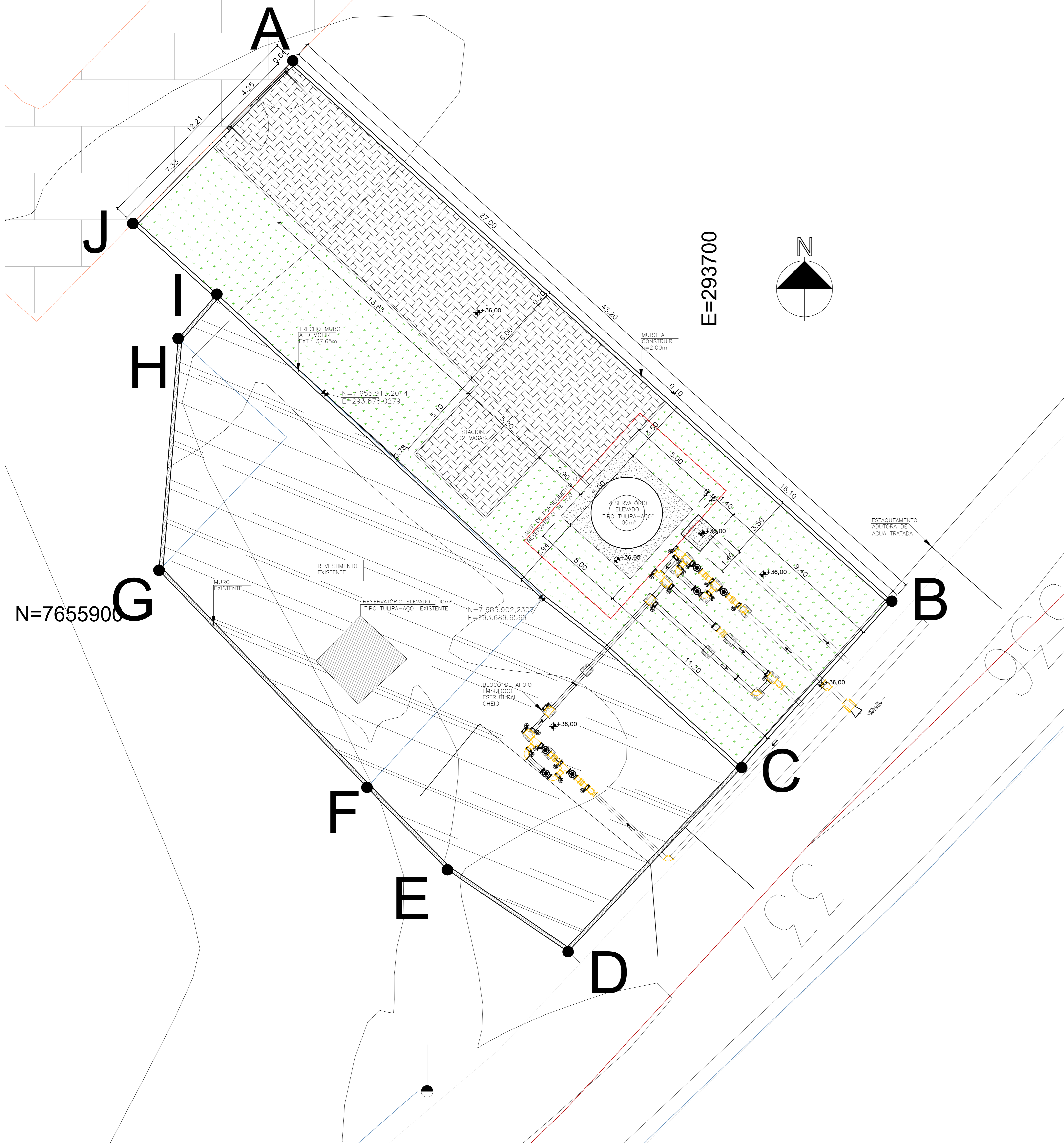
Título: PROJETO EMERGENCIAL - SISTEMA DE ABASTECIMENTO DE ÁGUA RESERVATÓRIO DE ÁGUA TRATADA - URBANIZAÇÃO MOVIMENTAÇÃO DE TERRA - PLANTA E PERFIS

Data: FEVEREIRO/2021

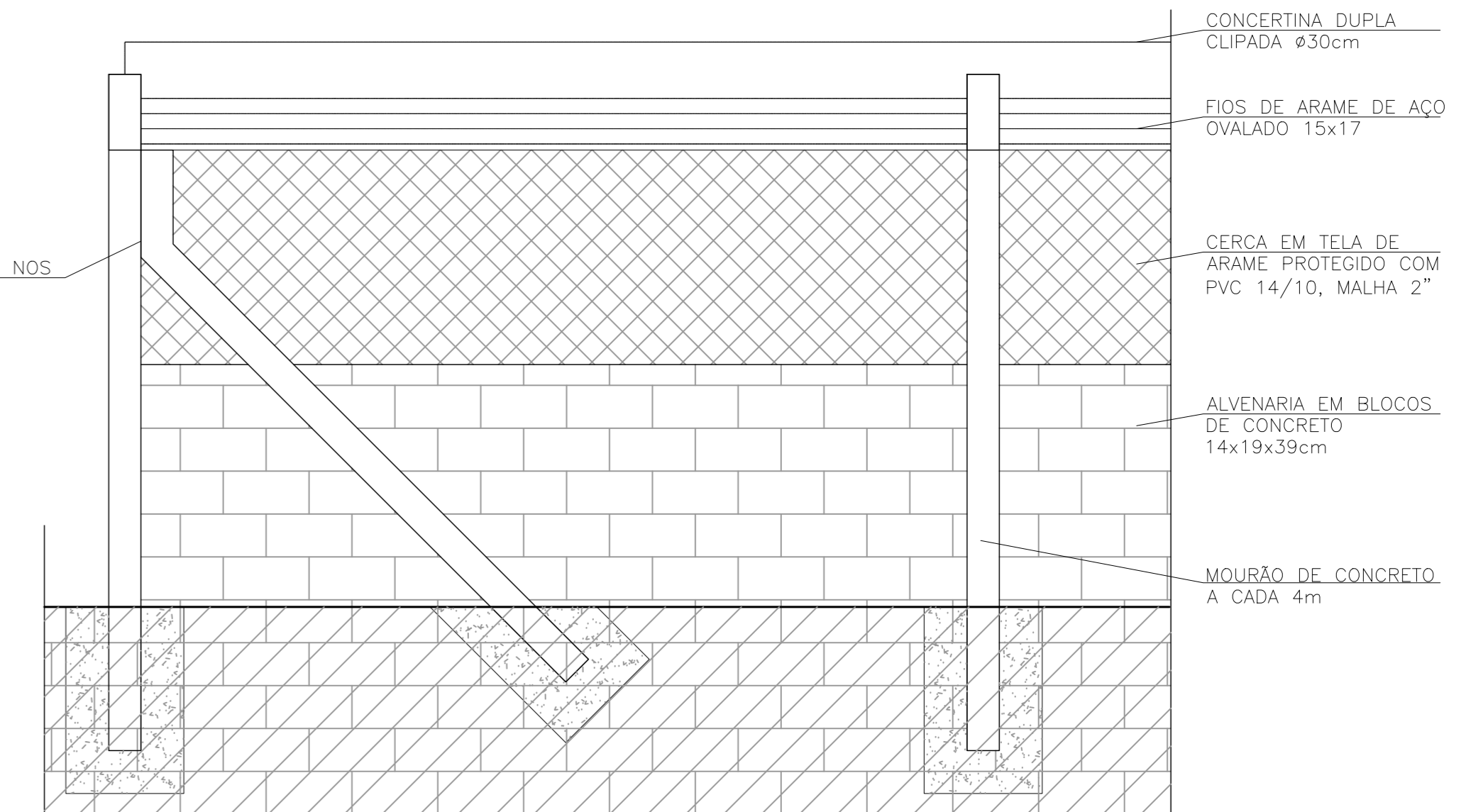
Escala: INDICADA; Desenho: TM-PMPK-SB-185-SAA-RES-MA-URB-04; Prancha: 04/04; Revisão: 01

RESERVATÓRIO SANTO EDUARDO				
COORDENADAS				
VÉRTICE	E	N	TRECHO	DISTÂNCIA
A	293676,3192	7655931,0130	A-B	43,20
B	293708,3930	7655902,0761	B-C	12,00
C	293700,3546	7655893,1663	C-D	13,55
D	293691,0600	7655883,3043	D-E	7,80
E	293684,6010	7655887,6910	E-F	6,16
F	293690,2939	7655892,1038	F-G	16,09
G	293669,1592	7655903,7309	G-H	12,45
H	293670,1859	7655916,1455	H-I	3,14
I	293672,2567	7655918,5172	I-J	5,87
J	293667,7580	7655922,3033	J-A	12,21

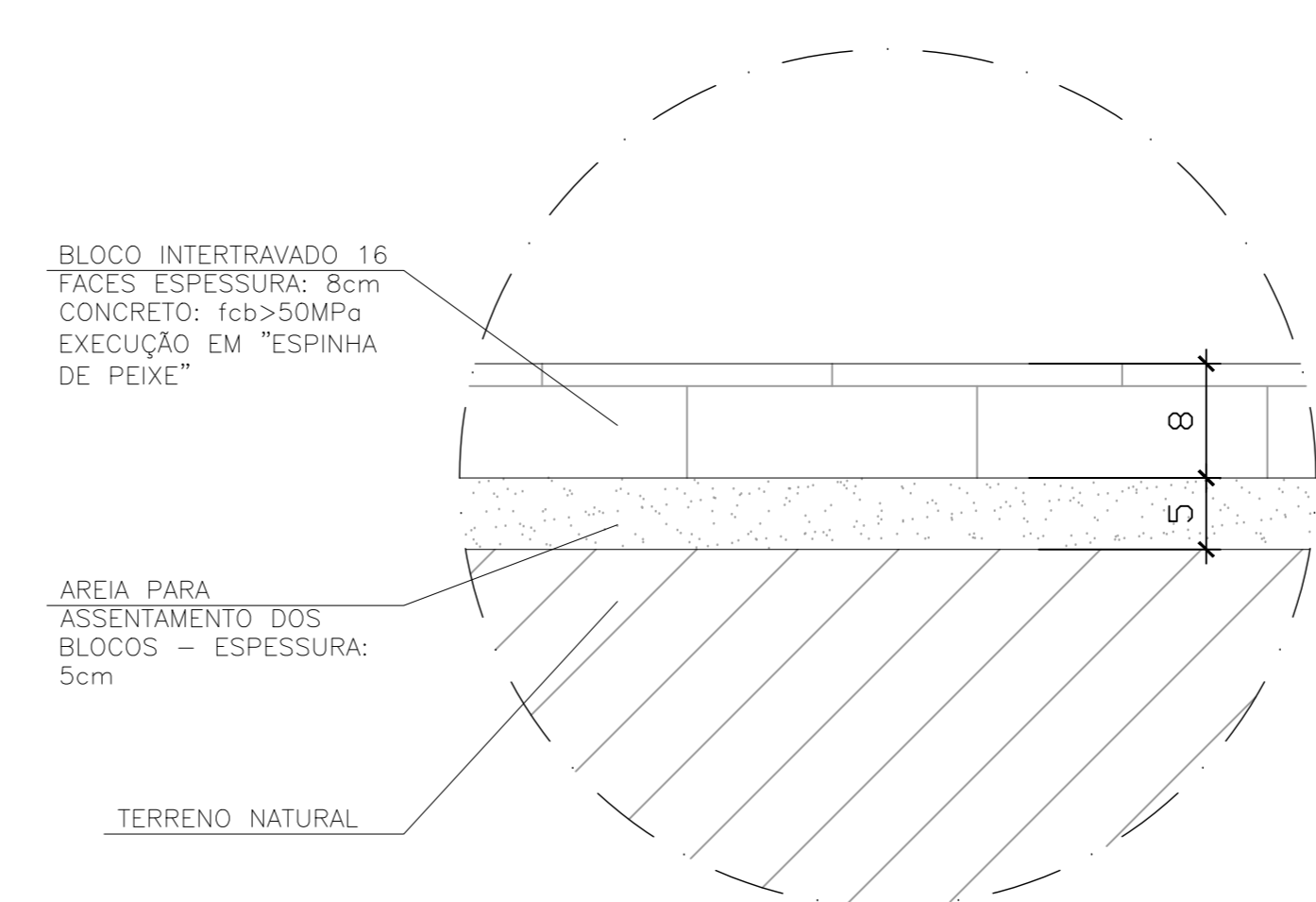
ÁREA = 1002,59 m²
PERÍMETRO = 132,31 m



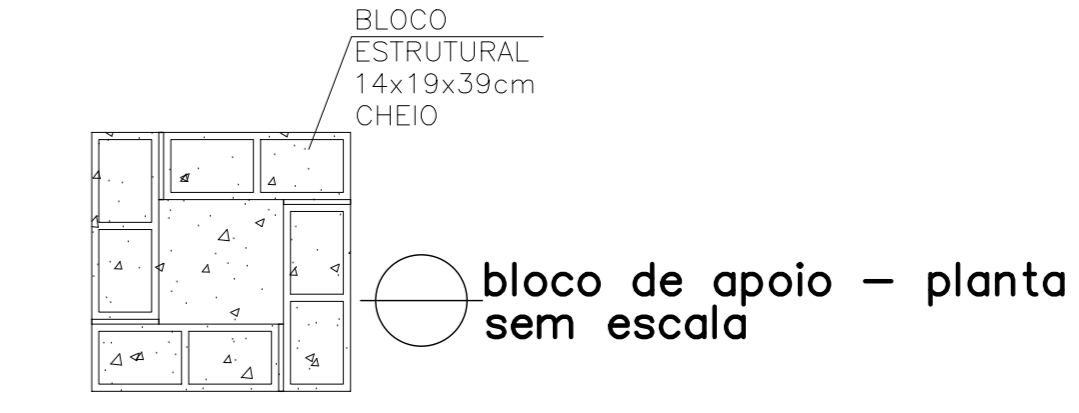
seção - muro divisorio
escala 1/25



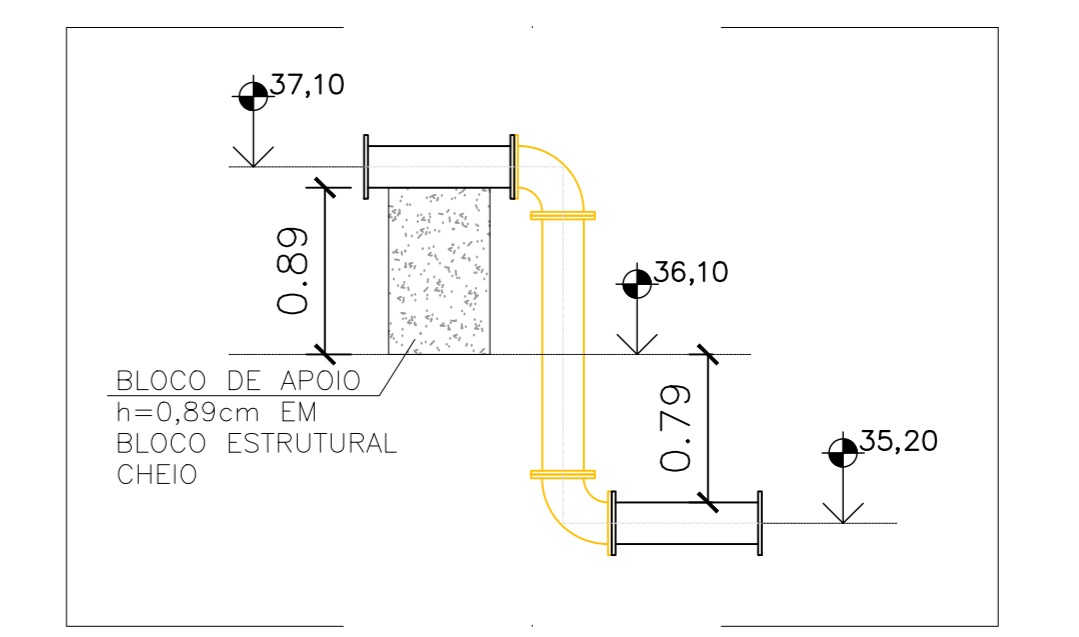
elevação - muro divisorio
escala 1/25



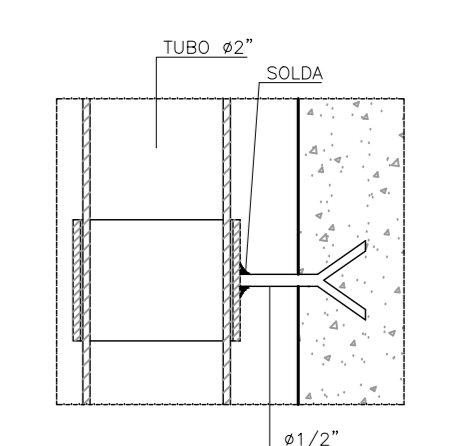
seção/detalhe - piso intertravado
escala 1/5



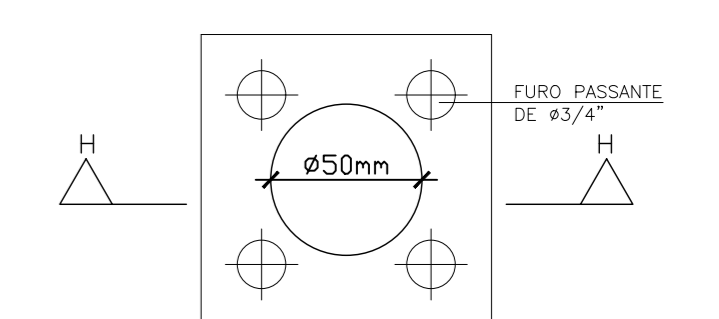
bloco de apoio - planta
sem escala



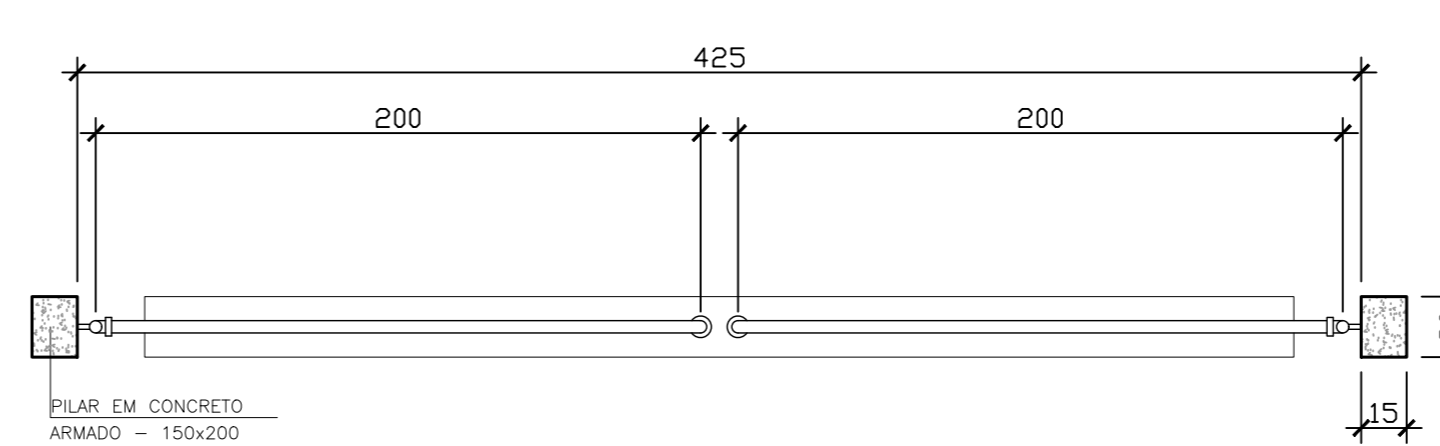
bloco de apoio - seção esquemática
sem escala



detalhe A: chumbador - portão
sem escala

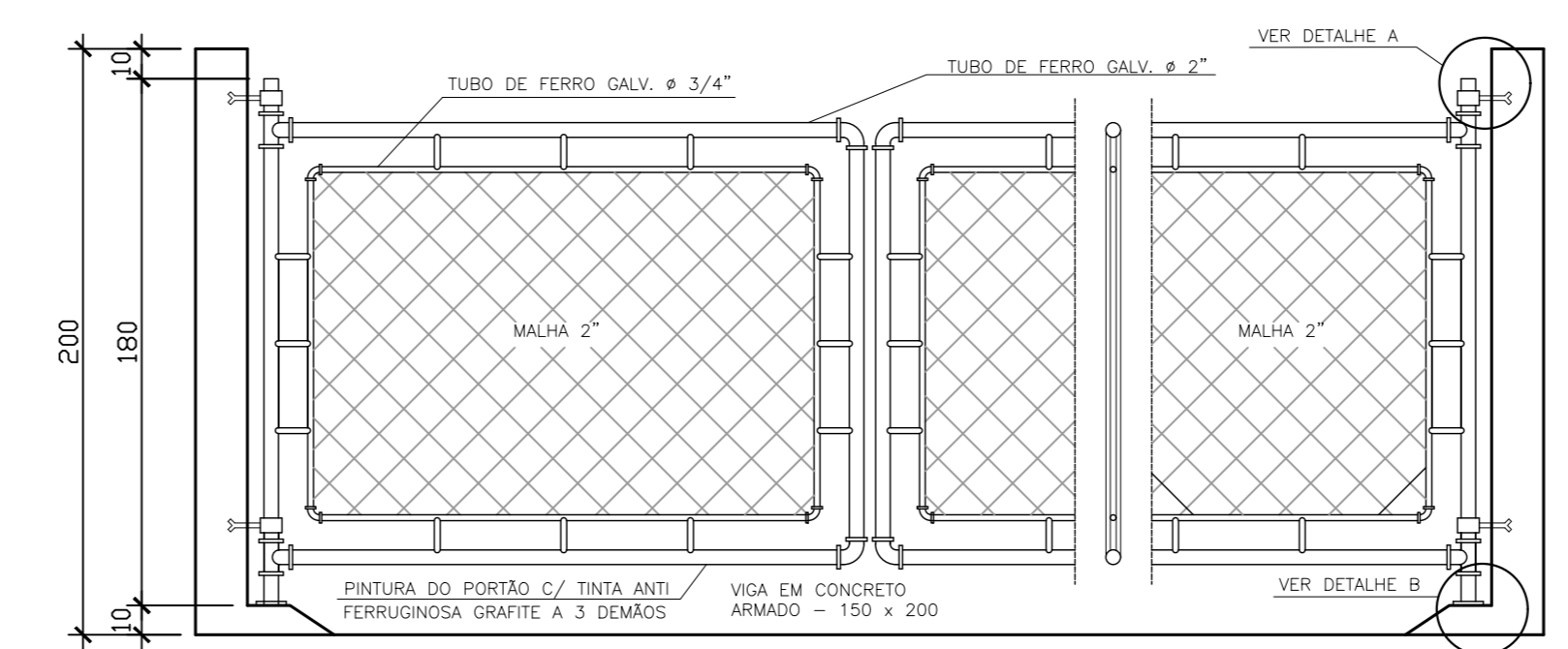


detalhe B: chapa fixação - portão
sem escala



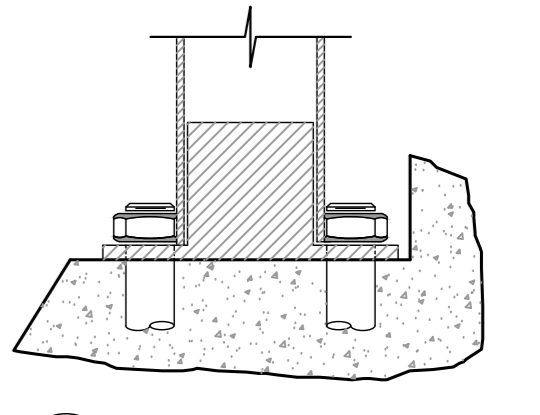
planta baixa - portão L=4,00m
escala 1/25

RELAÇÃO DE MATERIAL PORTÃO			
ITEM	ESPECIFICAÇÃO	UNID.	QUANT.
1	TUBO DE FERRO GALVANIZADO DE 43/4"	m	115
2	TUBO DE FERRO GALVANIZADO DE 42"	m	14
3	TE FERRO GALVANIZADO # 2"	kg	4
4	ARABUJO DE FERRO GALVANIZADO DE 42"	kg	4
5	ARABUJO DE FERRO GALVANIZADO DE 43/4"	kg	9
6	CHUMBADOR COM BRANQUELA CONFORME DET. A	kg	2
7	CHAPA DE APOIO (2x12)cm CONFORME DETALHE B	kg	2
8	CHUMBADOR COM ROSCA 43/4" L=10cm	kg	8
9	TELA GALVANIZADA #2"	m ²	4



elevação - portão L=4,00m
escala 1/100

TREATAMENTO DAS PEGAS EM AÇO:
1- TRATAMENTO: ANTI-óxido ARROSO AO META BRANCO, A OBTEN PERFIL DE 25-75 MICRONS;
2- PINTURA: PRIMEIRA - CAMADA DE REVESTIMENTO POLÍMERICO DE ZINCO APOIADO COM ESPESURA DE 100 MICRONS; SEGUNDA - CAMADA DE REVESTIMENTO POLÍMERICO DE ZINCO APOIADO COM ESPESURA DE 100 MICRONS; TERCEIRA - CAMADA DE REVESTIMENTO POLÍMERICO DE ZINCO APOIADO COM ESPESURA DE 100 MICRONS; QUARTA - CAMADA DE REVESTIMENTO POLÍMERICO DE ZINCO APOIADO COM ESPESURA DE 100 MICRONS;
3- ACABAMENTO EXTERNO: 1) CAMADA DE EMALTE DE POLIURETANO ASFALTADO DE ALTA RESISTÊNCIA A ABRAÇAO, AGENTES QUÍMICOS E INTERIORES COM ADO BRUNO; E ESPESURA DE PÉLICULA SECA DE 30 MICRONS.



detalhe B: chapa fixação - elevação
sem escala

- CONVENÇÕES EM PLANTA
- BORDO DE ESTRADA
 - MURO
 - DEFENSA
 - SARUETA
 - MIO FIO EXISTENTE
 - TALUDE
 - TUBO DE DRENAGEM
 - EDIFICAÇÃO EXISTENTE
 - CERCA
 - CURVAS DE NÍVEL
 - POSTE DE ALTA TENSÃO
 - POSTE PADRÃO
 - ÁRVORES
 - EDIFICAÇÃO EXISTENTE
 - GRAMA AMENDIADA - 274,80m²
 - MIO FIO EM CONCRETO PREALCADO - 40,30m
 - PISO INTERTRAVADO 16 FACES COR NATURAL - 188,80m²
 - BASE RESERVATÓRIO ELEVADO
 - MURO DIVISÓRIO A CONSTRUIR - EXTENSÃO: 73,30m
 - MURO DIVISÓRIO A DEMOLIR - EXTENSÃO: 37,65m

implantação / urbanização
escala 1/100

REVISÕES						
REV.	DESCRIÇÃO	PROJ.	DES.	VER.	APR.	DATA

Cliente: PREFEITURA MUNICIPAL DE PRESIDENTE KENNEDY
 Secretaria Municipal de Obras
 Contratada: **TRANSMAR**
 Consultoria e Engenharia
 Responsáveis Técnicos: JOSÉ CARLOS GUMARDES (CREA: 37233-DVJ) e OTÁVIO B. GUMARDES (CREA: ES-021348/D)
 N° do Contrato: 185/2019
 Local: SANTO EDUARDO, PRESIDENTE KENNEDY
 Projeto: CONTRATAÇÃO DE SERVIÇOS ESPECIALIZADOS PARA REVISÃO E ELABORAÇÃO DE PROJETOS DOS SISTEMAS DE ABASTECIMENTO DE ÁGUA, DRENAGEM E ESGOTAMENTO SANITÁRIO DO MUNICÍPIO DE PRESIDENTE KENNEDY-ES
 Título: PROJETO EMERGENCIAL - SISTEMA DE ABASTECIMENTO DE ÁGUA
 Reservatório de Água Tratada - Urbanização
 Planta Implantação, Planta Baixa, Corte e Detalhes
 Escala: INDICADA
 Desenho: TM-PMPK-SB-185-SAA-RES-SE-URB-01
 Prancha: 01/01
 Revisão: 01
 Data: ABRIL/2021