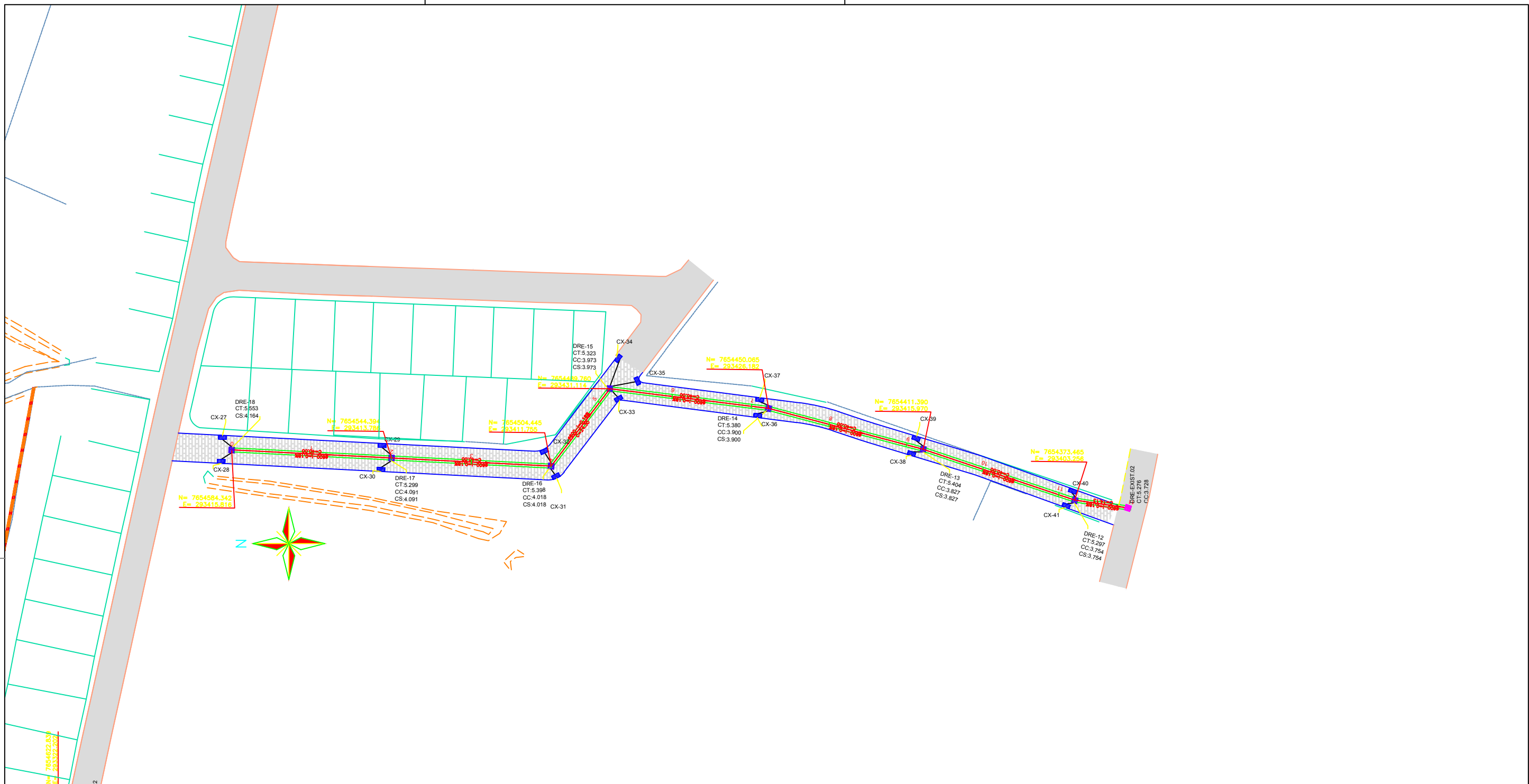


	PV DRE - PROJETADO
	TUBO PROJETADO
	ALA PROJETADO
	CAIXA RALO PROJETO
	PV EXISTENTE
	RAMAL DE Ø40



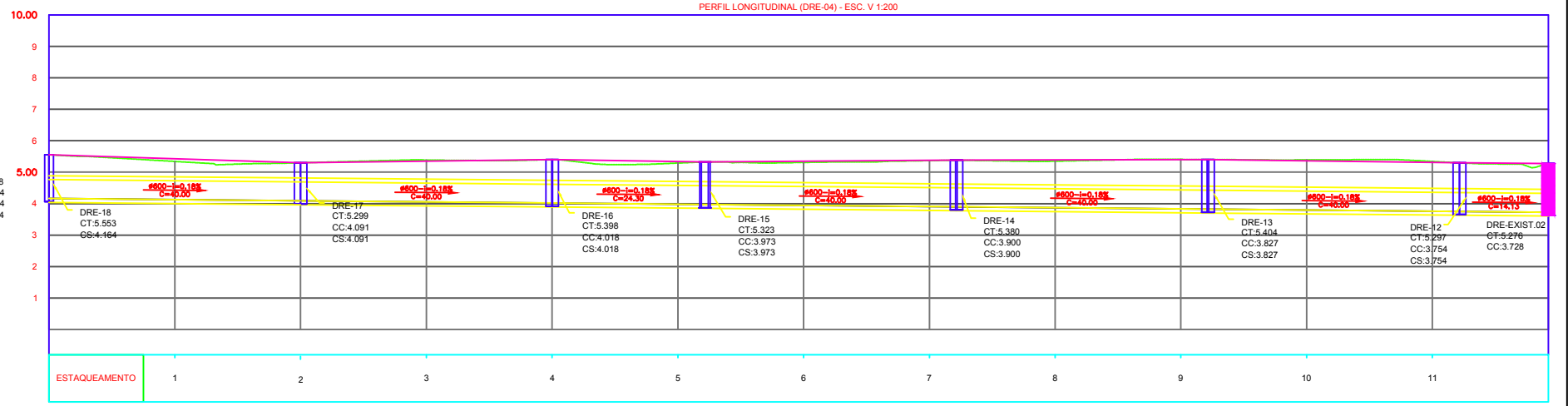
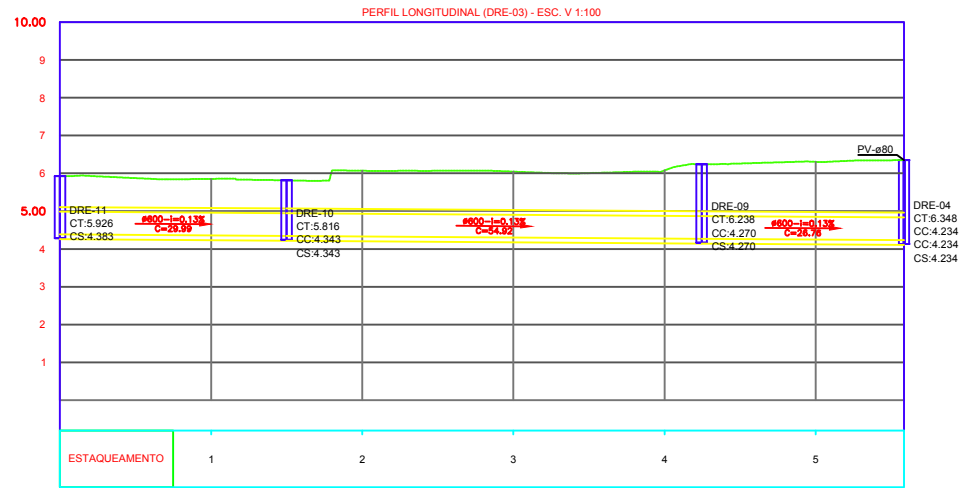
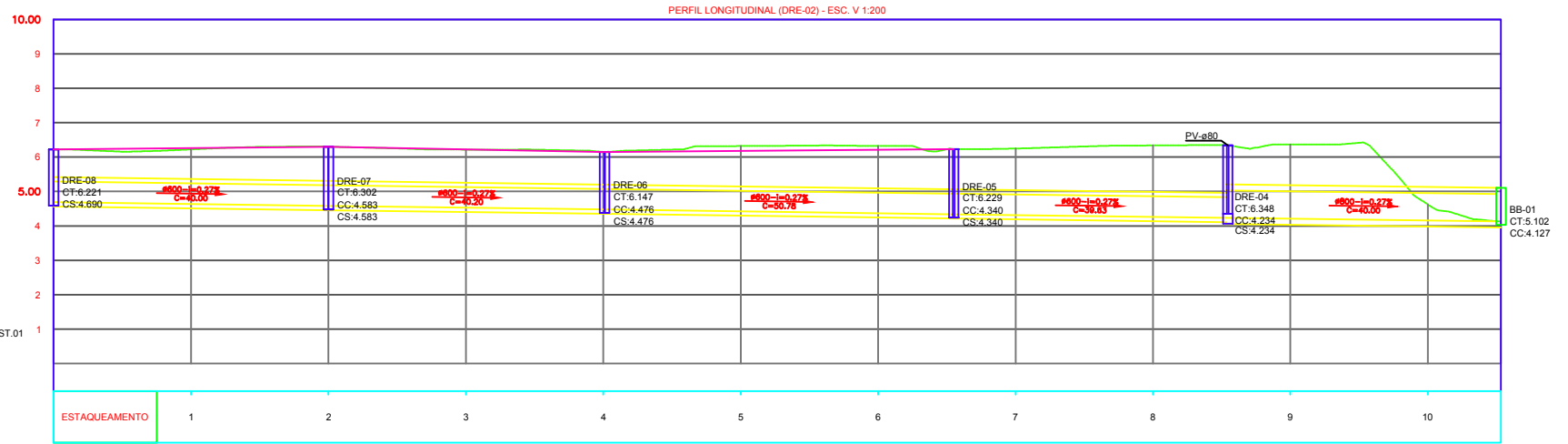
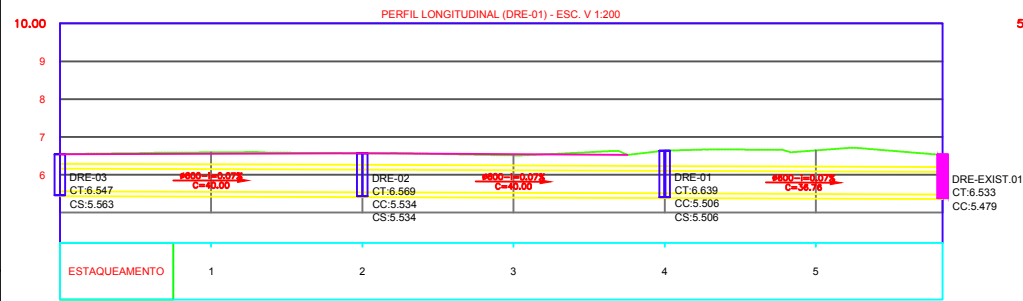
TÍTULO: PROJETO BÁSICO DE REDE DE DRENAGEM		EMIÇÃO: 09/2020	
END: JAQUEIRA - PRESIDENTE KENNEDY - ES		TOPOGRAFIA	
PROPRIETÁRIO: MUNICÍPIO DE PRESIDENTE KENNEDY	CNPJ:	CREA:	
RESP. TÉCNICO:	ART:	FOLHA: FL01-03	
ESCALA: 1/500	REV 02	A3	A2 A1 A0

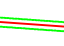
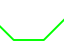


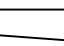


	PV DRE - PROJETADO
	TUBO PROJETADO
	ALA PROJETADO
	CAIXA RALO PROJETO
	PV EXISTENTE
	RAMAL DE Ø40



TÍTULO: PROJETO BÁSICO DE REDE DE DRENAGEM		EMIÇÃO: 09/2020	
END: JAQUEIRA - PRESIDENTE KENNEDY - ES		TOPOGRAFIA	
PROPRIETÁRIO: MUNICÍPIO DE PRESIDENTE KENNEDY	CNPJ:		
RESP. TÉCNICO:	ART:	CREA:	
ESCALA: 1/500	REV 02	A3	A2 A1 A0
			FOLHA: FL02-03

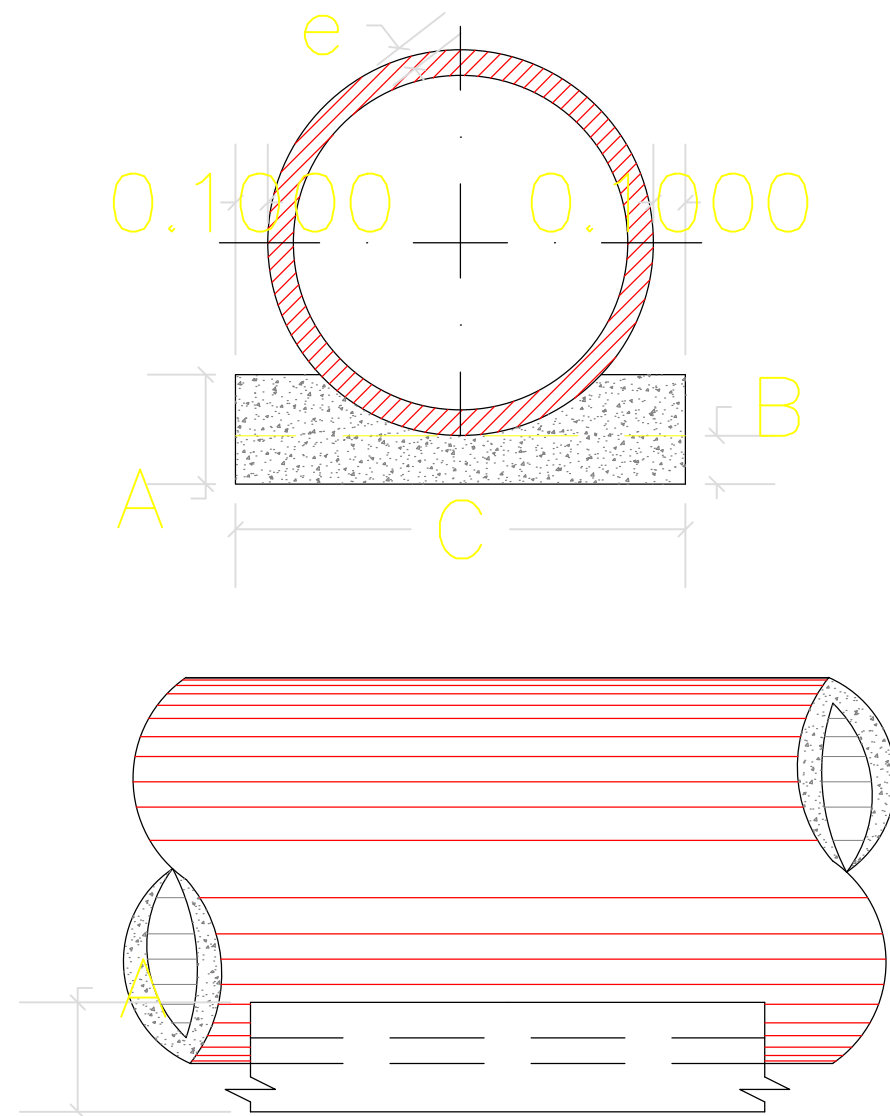


-  PV DRE - PROJETO
-  TUBO PROJETO
-  ALA PROJETO
-  CAIXA RALO PROJETO
-  PV EXISTENTE
-  RAMAL DE Ø40



TÍTULO: PROJETO BÁSICO DE REDE DE DRENAGEM				EMIÇÃO: 09/2020			
END: JAQUEIRA - PRESIDENTE KENNEDY - ES				TOPOGRAFIA			
PROPRIETÁRIO: MUNICÍPIO DE PRESIDENTE KENNEDY			CNPJ:				
RESP. TÉCNICO:			ART:				
ESCALA: 1/500		REV 02	A3	A2	A1	A0	FOLHA: FL03-03

BERÇO DE CONCRETO



QUADRO DE DIMENSÕES (cm)						
DIÂMETRO (cm)	A	B	C	E	F	e
40	24	10	70	-	-	5
60	34	15	96	-	-	8
80	45	20	120	-	-	10

QUANTIDADES UNITÁRIAS DOS DENTES						
DIÂMETRO (cm)	SIMPLES		DUPLO		TRIPLO	
	CONCRETO(m³)	ARMADURA(kg)	CONCRETO(m³)	ARMADURA(kg)	CONCRETO(m³)	ARMADURA(kg)
60	0,154	1,008	-	-	-	-
80	0,192	1,386	-	-	-	-

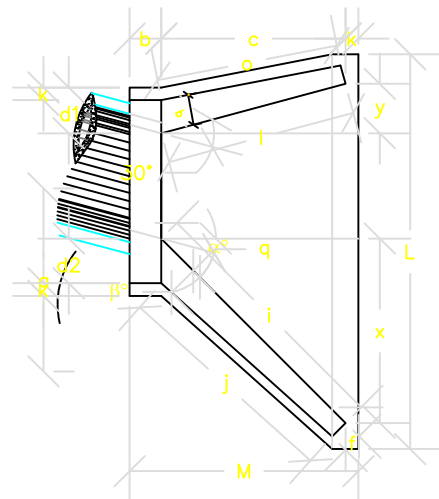
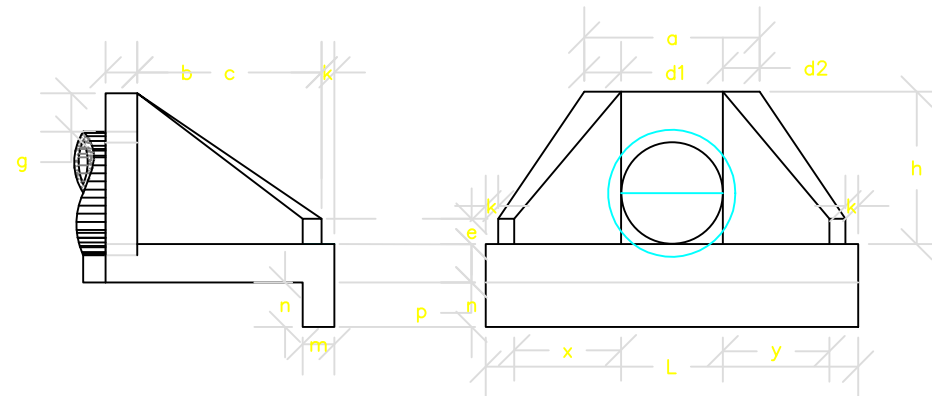
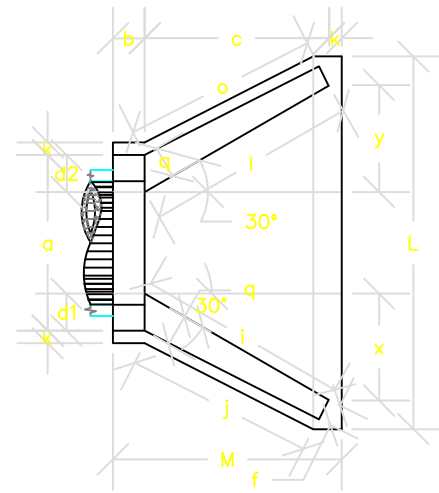
QUANTIDADES POR METRO LINEAR DE BERÇO						
DIÂMETRO (cm)	SIMPLES		DUPLO		TRIPLO	
	CONCRETO(m³)	FORMA(m²)	CONCRETO(m³)	FORMA(m²)	CONCRETO(m³)	FORMA(m²)
40	0,123	0,48	-	-	-	-
60	0,238	0,68	-	-	-	-
80	0,386	0,90	-	-	-	-



PRESIDENTE KENNEDY
PREFEITURA

TÍTULO: PROJETO TIPO DE DRENAGEM					EMISSÃO: 09/2020	
END: JAQUEIRA - PRESIDENTE KENNEDY - ES					TOPOGRAFIA	
PROPRIETÁRIO: MUNICÍPIO DE PRESIDENTE KENNEDY				CNPJ:		
RESP. TÉCNICO:				ART:		
ESCALA: SEM ESCALA				A3 A2 A1 A0		
FOLHA: 1/1						

BOCA DE BUEIRO



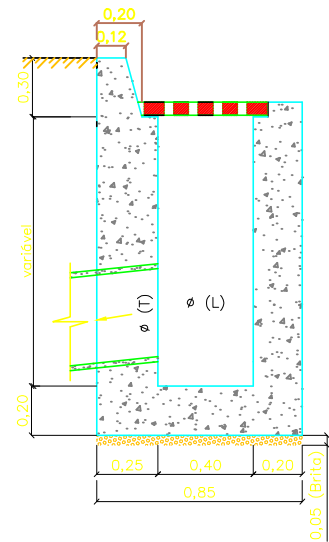
ESC. e*	β°	a	b	c	d1	d2	e	f	g	h	i	j	k	l	m	n	o	p	q	x	y	L	M	FORMAS m²	CONCRETO m³
0	30	74	15	100	17	17	15	10	30	75	116	106	10	116	15	20	116	20	15	58	58	206	125	5,01	0,758
15	30	77	15	100	21	16	15	10	30	75	115	100	10	120	15	20	125	20	15	100	27	221	125	5,31	0,832
30	25	87	15	100	26	21	15	10	30	75	202	180	10	100	15	20	100	20	15	143	0	242	125	5,92	0,945
45	20	103	15	100	35	28	15	10	30	75	237	205	10	120	15	20	110	20	15	214	-27	310	125	7,26	1,118
0	30	106	20	125	23	23	15	10	30	98	144	133	10	144	20	30	133	23	20	72	72	242	155	7,45	1,153
15	30	111	20	125	28	21	15	10	30	98	177	157	10	129	20	30	124	23	20	125	33	257	155	7,82	1,218
30	25	130	20	125	35	26	15	10	30	98	218	190	10	125	20	30	125	23	20	179	0	283	155	8,71	1,370
45	20	168	20	125	47	36	15	10	30	98	296	253	10	129	20	30	135	23	20	268	-33	353	155	10,68	1,722
0	30	138	25	145	29	29	20	15	30	120	167	153	10	167	25	35	153	30	25	84	84	293	180	11,17	2,140
15	30	144	25	145	35	26	20	15	30	120	205	180	10	150	25	35	144	30	25	145	39	312	180	11,73	2,262
30	25	167	25	145	44	31	20	15	30	120	253	218	10	145	25	35	145	30	25	207	0	343	180	13,03	2,538
45	20	216	25	145	59	44	20	15	30	120	343	290	10	150	25	35	157	30	25	311	-39	426	180	15,97	3,188



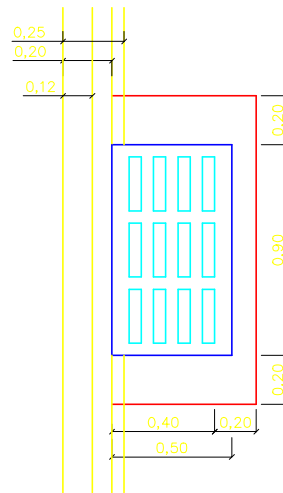
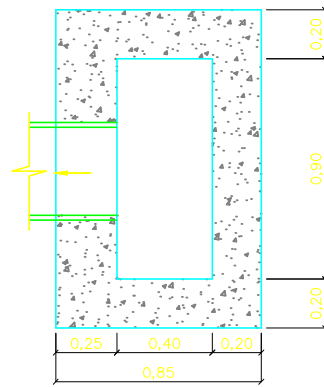
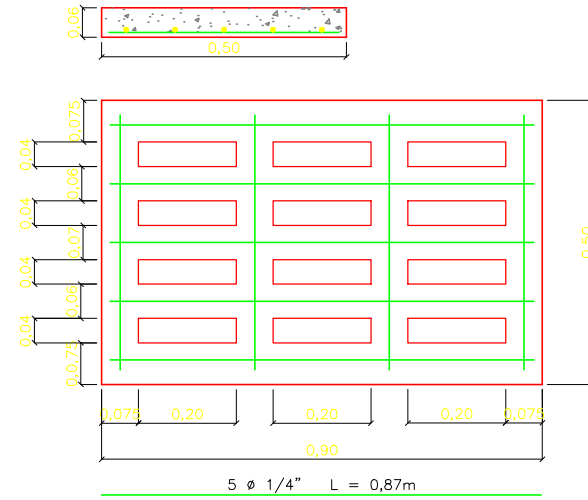
PRESIDENTE KENNEDY
PREFEITURA

TÍTULO: PROJETO TIPO DE DRENAGEM		EMISSÃO: 09/2020	
END: JAQUEIRA - PRESIDENTE KENNEDY - ES		TOPOGRAFIA	
PROPRIETÁRIO: MUNICÍPIO DE PRESIDENTE KENNEDY	CNPJ:	CREA:	
RESP. TÉCNICO:	ART:	FOLHA: 1/1	
ESCALA: SEM ESCALA	A3	A2	A1 A0

CAIXA RALO



4 φ 1/2" L = 0,47m



DIMENSÕES			
VOLUME DE CONCRETO DA CAIXA , ÁREAS DE FORMA * E FERRAGEM			
H (m)	FORMAS (m2)	CONCRETO (m3)	FERRO (Kg)
1,00	9,80	1,067	2,940
1,20	11,18	1,216	2,940
1,40	12,56	1,365	2,940
1,60	13,94	1,514	2,940
1,80	15,32	1,663	2,940
F (m2) = 1,90 + 6,90 H		V (m3) = 0,300 + 0,745 H	

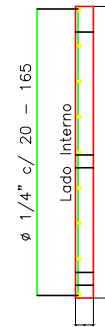
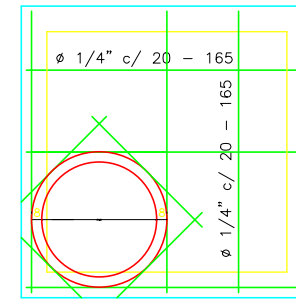
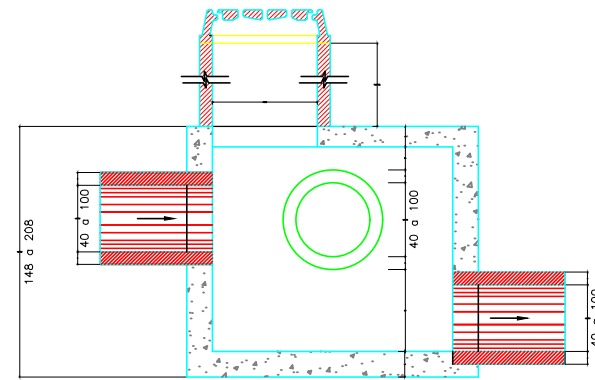
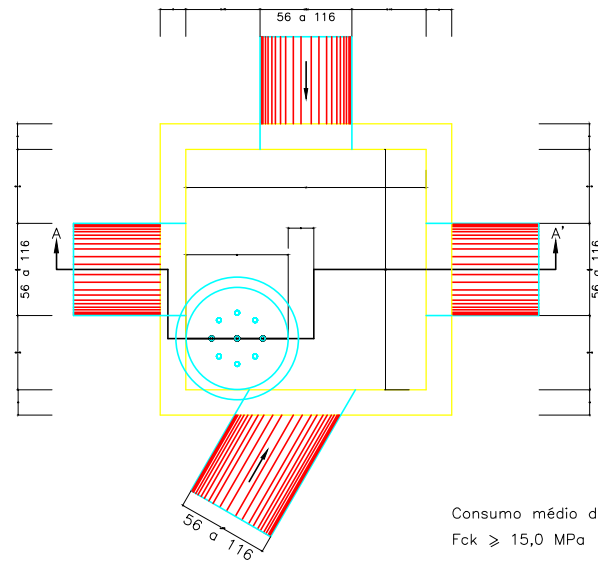
DEDUÇÕES					
ITEM	φ	0,40	0,60	0,80	1,00
FORMA (m2)		0,25	0,56	1,00	1,57
CONCRETO (m3)		0,025	0,056	0,100	0,157

TABELA DE CONSUMOS		
TIPO CRB		
H (m)	FORMAS (m2)	CONCRETO (m3)
1,00	10,40	1,707
1,20	11,90	1,946
1,40	13,40	2,184
1,60	14,90	2,422
1,80	16,40	2,661

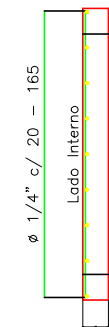
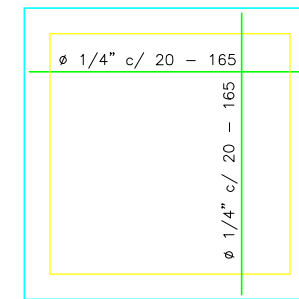
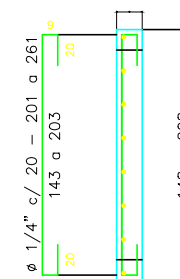
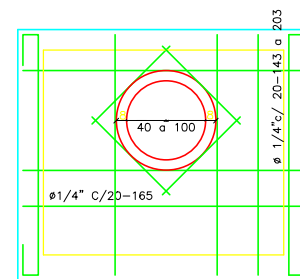
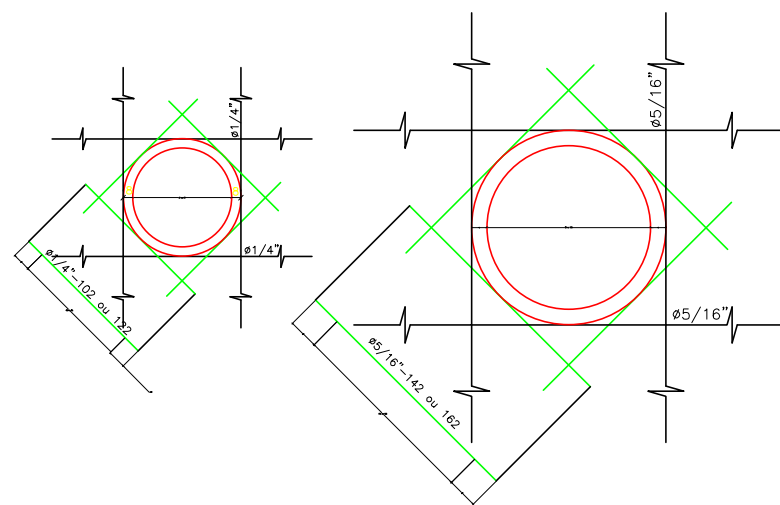


TÍTULO: PROJETO TIPO DE DRENAGEM		EMISSÃO: 09/2020	
END: JAQUEIRA - PRESIDENTE KENNEDY - ES		TOPOGRAFIA	
PROPRIETÁRIO: MUNICÍPIO DE PRESIDENTE KENNEDY	CNPJ:		CREA:
RESP. TÉCNICO:	ART:		FOLHA: 1/1
ESCALA: SEM ESCALA	A3		A2 A1 A0

POÇO DE VISITA



Consumo médio de concreto: 1,680m³/u
Fck ≥ 15,0 MPa



AÇO CA-50A



PRESIDENTE KENNEDY
PREFEITURA

TÍTULO: PROJETO TIPO DE DRENAGEM		EMISSÃO: 09/2020	
END: JAQUEIRA - PRESIDENTE KENNEDY - ES		TOPOGRAFIA	
PROPRIETÁRIO: MUNICÍPIO DE PRESIDENTE KENNEDY	CNPJ:		CREA:
RESP. TÉCNICO:	ART:		FOLHA: 1/1
ESCALA: SEM ESCALA	A3		A2 A1 A0