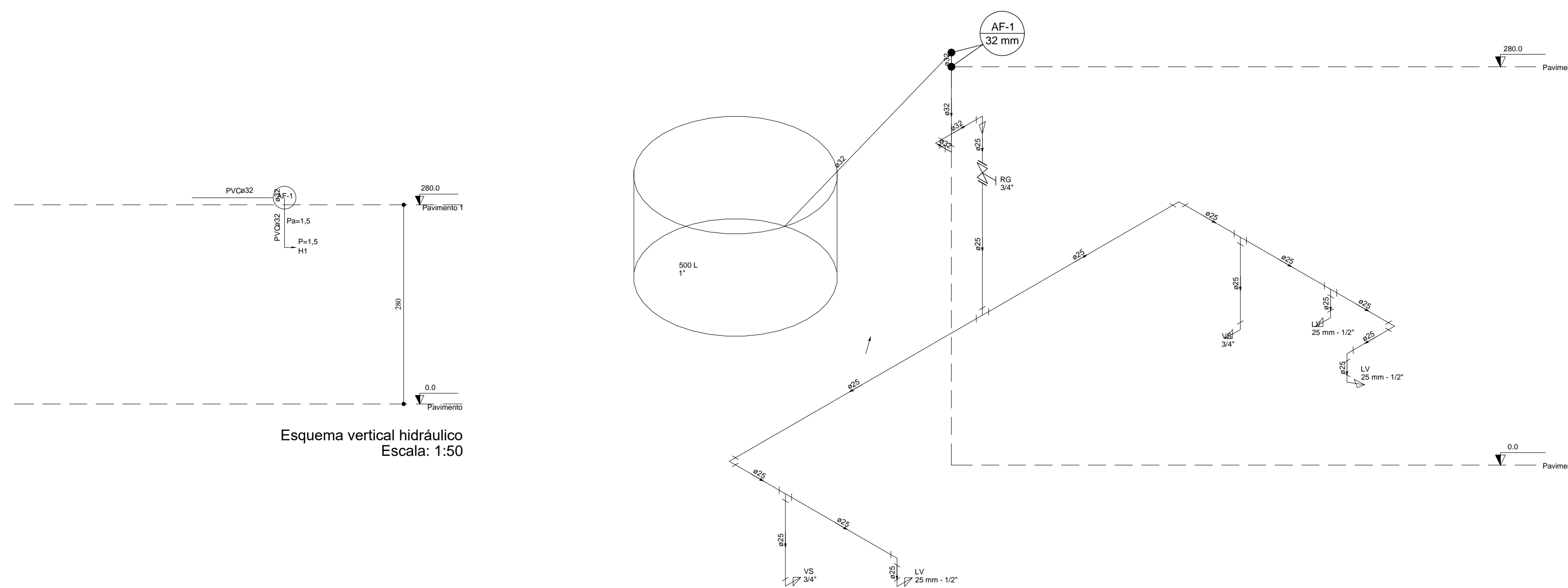
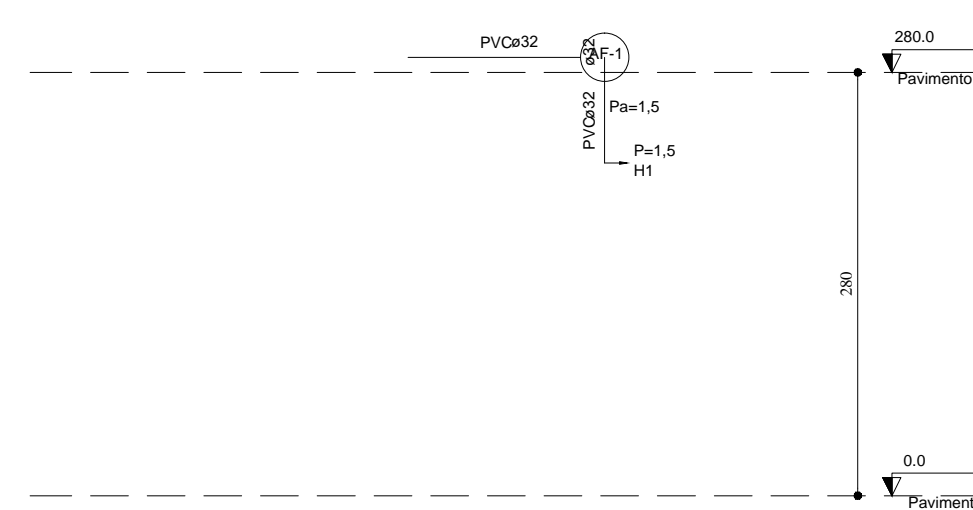


Legenda detalhada	
Registro bruto gaveta ABNT c/PVC soldável	
Metals	
Registro de gaveta bruto ABNT 3/4"	1pc
PVC rígido soldável	
Adapt sold.corto c/bolsa-rosca p registro 25 mm - 3/4"	2pc

Detalhe H1  
Escala 1:25



Esquema isométrico Hidráulico  
Escala 1:25



Esquema vertical hidráulico  
Escala: 1:50

<b>PMPK</b>	PREFEITURA MUNICIPAL DE PRESIDENTE KENNEDY - ES	
	SECRETARIA MUNICIPAL DE OBRAS	
<b>PROJETO HIDRÁULICO DO BANHEIRO DA PRAÇA NA LOCALIDADE DE SANTO EDUARDO</b>		
LOCAL: SANTO EDUARDO - PRESIDENTE KENNEDY - ES		
CONTEÚDO: ESQUEMA VERTICAL DETALHES ISOMÉTRICOS		
FOLHA: <b>1/1</b>	ADMINISTRAÇÃO: PREFEITA MUNICIPAL	RESPONSÁVEL TÉCNICO PELO PROJETO: OCTAVIO SCARAMUSSA SABADINI ENGENHEIRO CIVIL