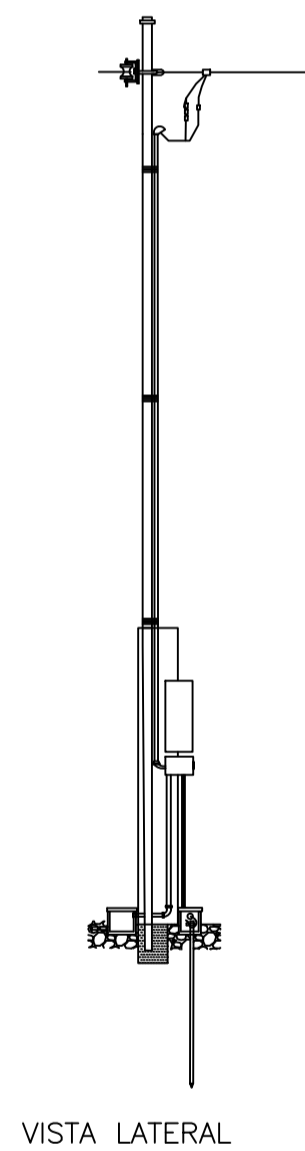
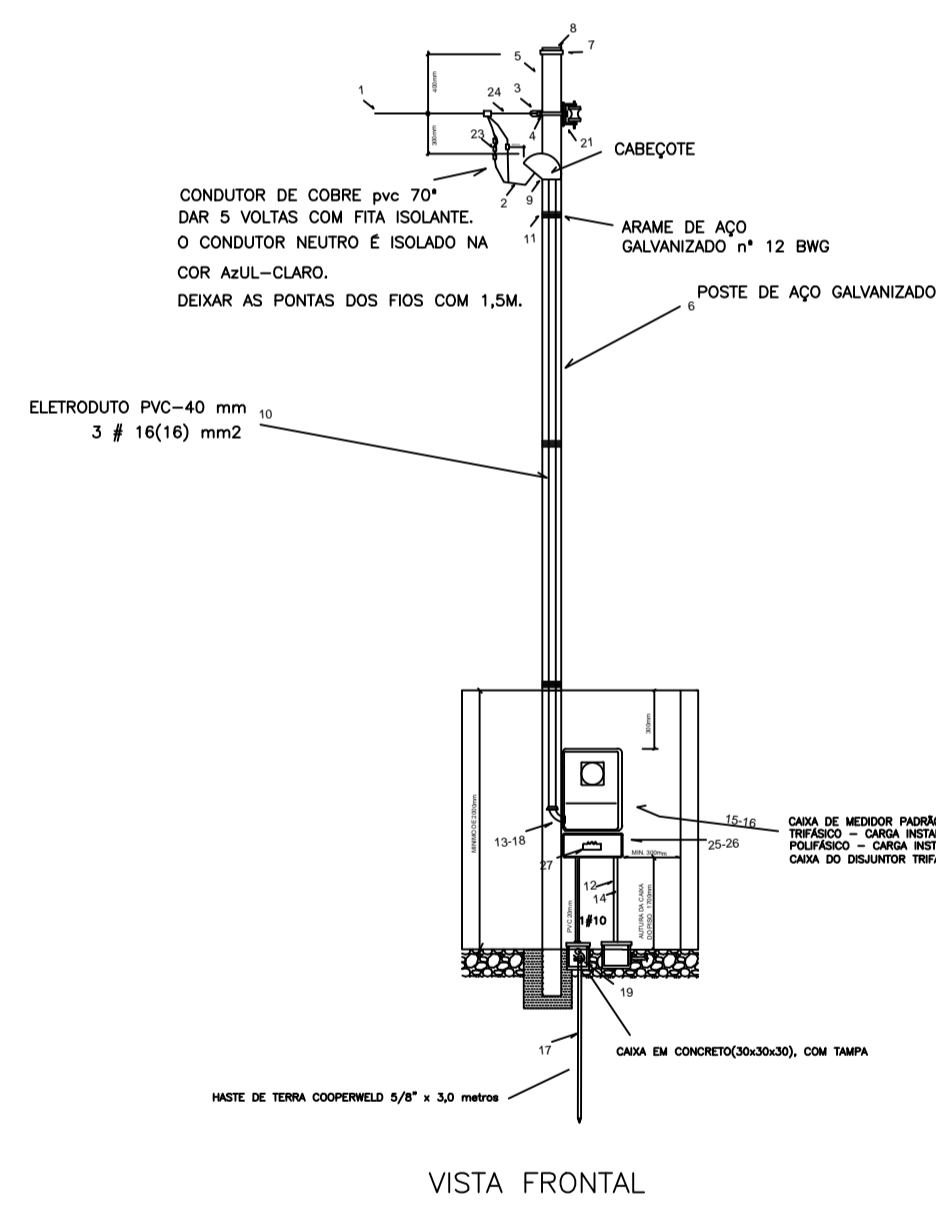
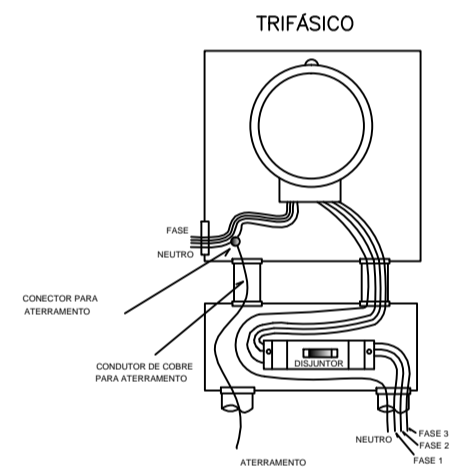


DETALHE DO PADRÃO DE ENTRADA DE ENERGIA
Padrão trifásico (3 fases + neutro) 15 até 26 kW (T2)



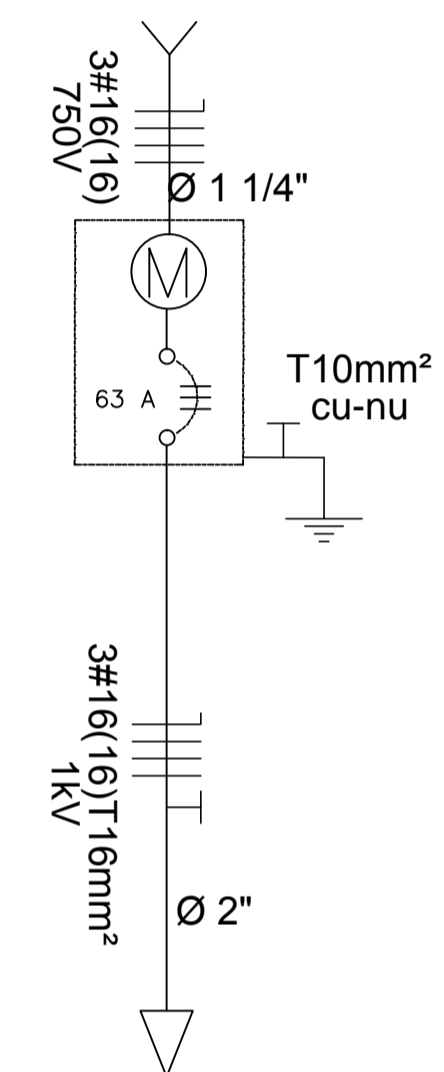
LIGAÇÃO A QUATROS FIOS




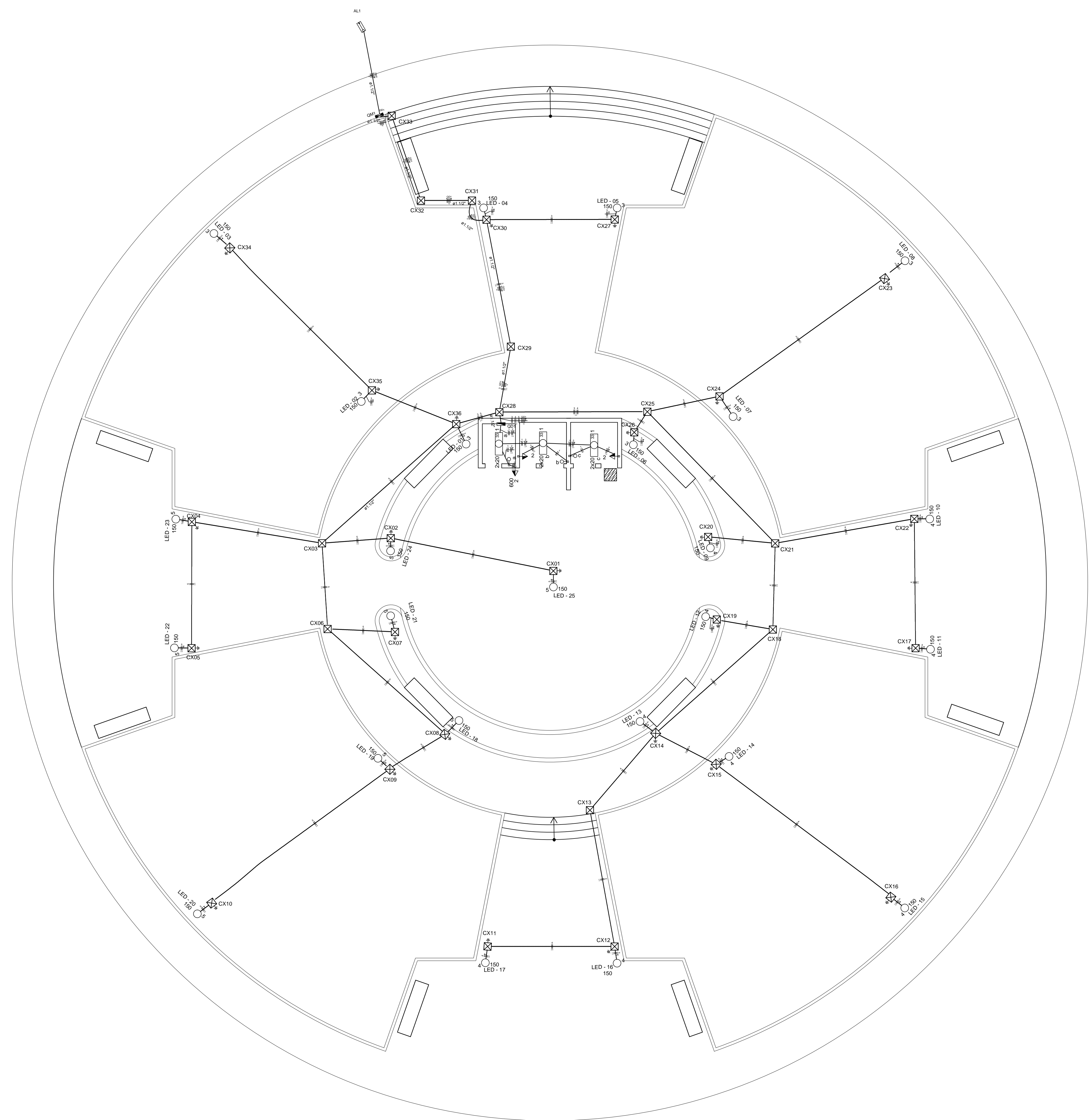
| item | Descrição de Material | un | Quant |
|------|--|----|-------|
| 01 | condutor de alumínio multiplex | m | v |
| 02 | condutor de cobre PVC 70* - 16mm ² | m | v |
| 03 | sapatilha | pg | 01 |
| 04 | alhal de aço galvanizado para parafuso ϕ 16mm | pg | 01 |
| 05 | parafuso cabeça quadrada ϕ 16mm x comp. adequado | pg | 01 |
| 06 | poste de aço galvanizado | pg | 01 |
| 07 | luva galvanizada | pg | 01 |
| 08 | bujão galvanizado | pg | 01 |
| 09 | cabeçote | pg | 01 |
| 10 | eletroduto de PVC rígido 40mm | m | v |
| 11 | arame de aço galvanizado nº 12 BWG | m | v |
| 12 | eletroduto PVC rígido | m | v |
| 13 | curva de 90° de PVC | pg | 01 |
| 14 | condutor de cobre c/ isolamento 450/750V - 16mm ² | m | v |
| 15 | caixa de medi. trifásico padrão ESCELSA | pg | - |
| 16 | caixa de medi. polifásico 100 A padrão ESCELSA | pg | 01 |
| 17 | haste de terra comp. 2000mm | pg | 01 |
| 18 | redução de ϕ nominal 50mm para bitola do eletroduto | pg | 02 |
| 19 | condutor de cobre nu DE 10mm ² | m | v |
| 21 | armação secundária de T estribo | pg | - |
| 22 | conector apropriado | pg | - |
| 23 | conector apropriado | pg | 04 |
| 24 | alça pré-formada | pg | 01 |
| 25 | caixa para disjuntor trifásico para padrão ESCELSA | pg | 01 |
| 26 | caixa para disjuntor polifásico até 100A padrão ESCELSA | pg | 01 |
| 27 | disjuntor tripolar de 63A norma din | pg | 01 |

DIAGRAMA UNIFILAR DA ENTRADA

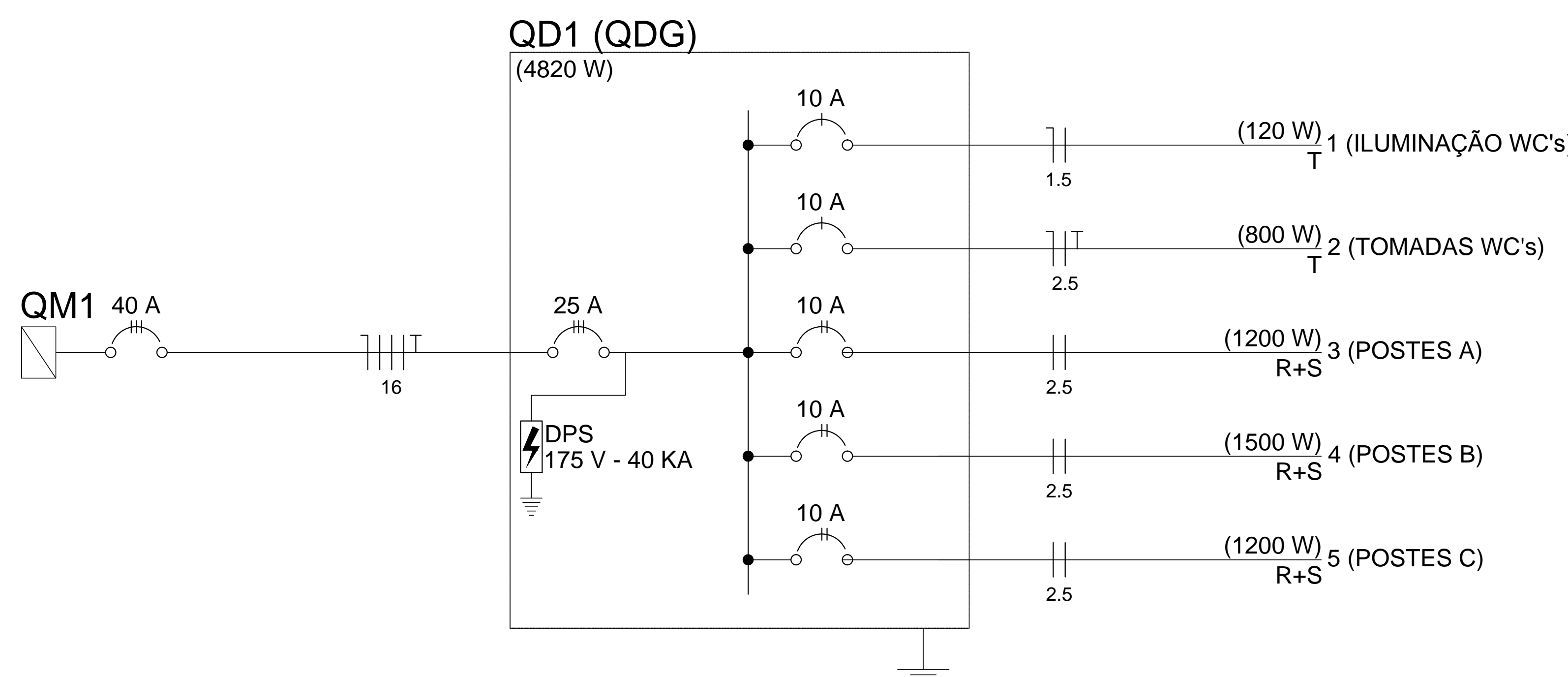
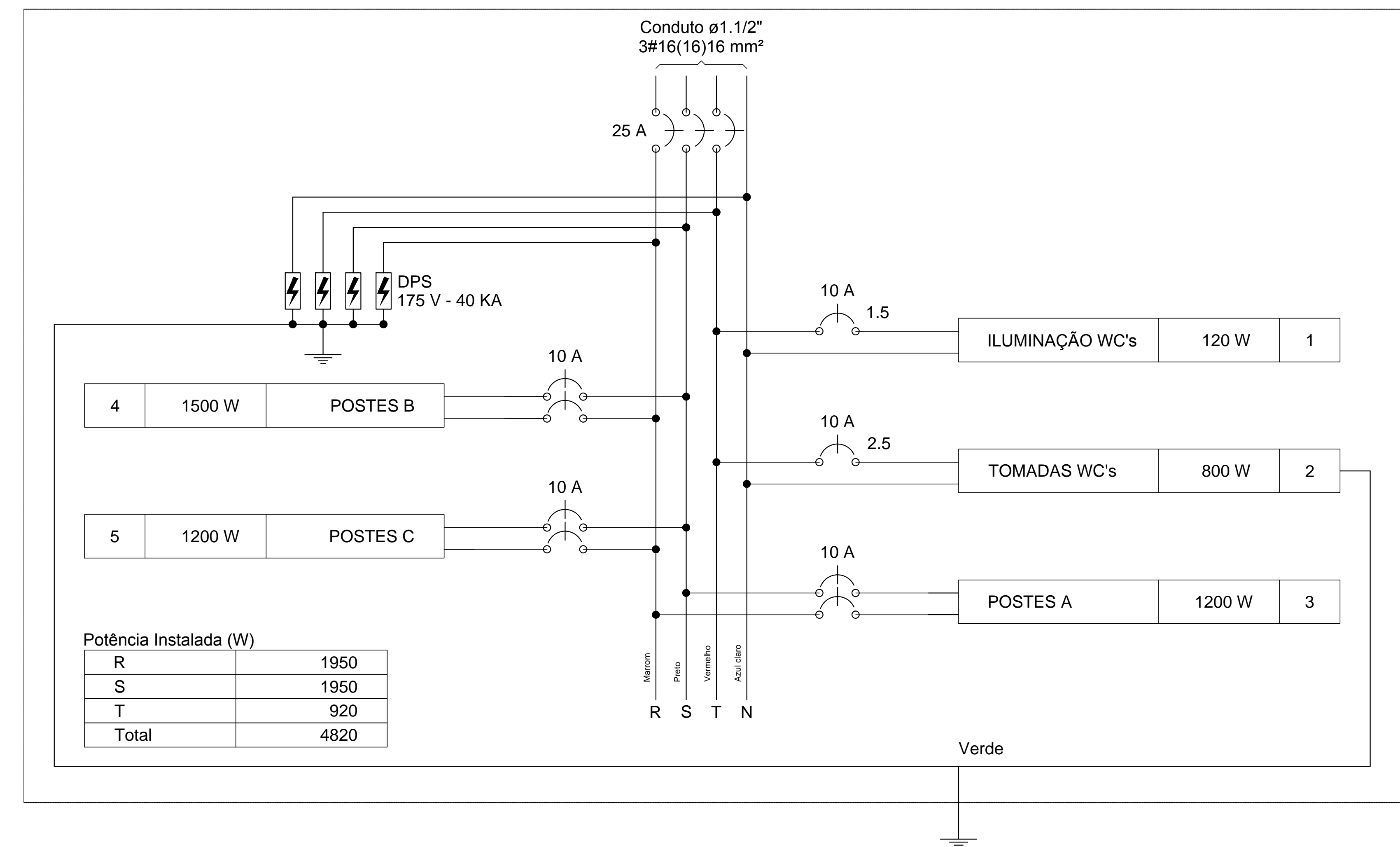
ENTRADA DE ENERGIA



| | | |
|---|-----------------------|---------------------|
| REVISÃO | | |
|  PREFEITURA MUNICIPAL DE PRESIDENTE KENNEDY SECRETARIA MUNICIPAL DE OBRAS SEMOB - PMPK | | |
| TÍTULO: { [â ; â Mæà M] â \ ~ M à æ! â [æ PROJETO ELÉTRICO - ILUMINAÇÃO | | |
| LOCAL: LOCALIDADE DE SANTO EDUARDO - PRESIDENTE KENNEDY | TIPO: | |
| CLIENTE: PREFEITURA MUNICIPAL DE PRESIDENTE KENNEDY | ETAPA: BÁSICO | |
| AUTOR DO PROJETO MARCELO HENRIQUE OLIVEIRA TEIXEIRA | CREA MG-174379/D | ESCALA: S_ESCALA |
| PREFEITA MUNICIPAL AMANDA QUINTA RANGEL | CREA | DESENHO: LUCIANA |
| SECRETÁRIO DE OBRAS MIGUEL LIMA QUALHANO | UNIDADE: M² | |
| CONTEÚDO: DETALHES DO PADRÃO DE ENTRADA | ÁREAS: ÁREA TORAL: | FORMATO: A2 |
| ARQUIVO: ARQUIVO DWG | FOLHA: 01 01 | |
| | | DATA: 20/12/17 |



QD1 (QDG)



| Legenda | |
|---------|--|
| | Caixa de medição embutir a 1,70m do piso |
| | Caixa de passagem de embutir no piso |
| | Entrada de serviço aérea |
| | Interruptor simples 1 tecla - 1,10m do piso |
| | Luminária p/ lâmp. fluor. tubular - sobrepor |
| | Luminária p/ lâmp. multivapor ovóide - sobrepor teto |
| | Quadro de distribuição - embutir a 1,50m do piso |
| | Tomada hexagonal (NBR 14136) - 2P+T 10 A a 1,10m do piso |

Quadro de Cargas (QD1)

| Circuito | Descrição | Esquema | Método de inst. | V (V) | Iluminação (W) | Tomadas (W) | Pot. total. (VA) | Pot. total. (W) | Fases | Pot. - R (W) | Pot. - S (W) | Pot. - T (W) | FCT | FCA | In' (A) | Seção (mm2) | Ic (A) | Disj (A) | dV parc (%) | dV total (%) | Status | |
|--------------|-----------------|---------|-----------------|-------|----------------|-------------|------------------|-----------------|--------------|--------------|--------------|--------------|-----|------|---------|-------------|--------|----------|-------------|--------------|--------|----|
| 1 | ILUMINAÇÃO WC's | F+N | B1 | 127 V | 20 | 150 | 173 | 120 | T | | | | 120 | 1.00 | 0.80 | 1.7 | 1.5 | 17.5 | 10.0 | 0.14 | 0.45 | Ok |
| a | | | | | 2 | | 58 | 40 | T | | | | 40 | 0.80 | 0.6 | 1.5 | 17.5 | | | | Ok | |
| b | | | | | 2 | | 58 | 40 | T | | | | 40 | 1.00 | 0.5 | 1.5 | 17.5 | | | | Ok | |
| c | | | | | 2 | | 58 | 40 | T | | | | 40 | 1.00 | 0.5 | 1.5 | 17.5 | | | | Ok | |
| 2 | TOMADAS WC's | F+N+T | B1 | 127 V | | 2 | 889 | 800 | T | | | | 800 | 1.00 | 0.80 | 8.7 | 2.5 | 24.0 | 10.0 | 0.38 | 0.69 | Ok |
| 3 | POSTES A | F+F | B1 | 220 V | | 1 | 1290 | 1200 | R+S | 600 | 600 | | | 1.00 | 0.65 | 9.0 | 2.5 | 24.0 | 10.0 | 0.24 | 0.55 | Ok |
| 4 | POSTES B | F+F | B1 | 220 V | | 1 | 1613 | 1500 | R+S | 750 | 750 | | | 1.00 | 0.65 | 11.3 | 2.5 | 24.0 | 10.0 | 1.11 | 1.43 | Ok |
| 5 | POSTES C | F+F | B1 | 220 V | | 1 | 1290 | 1200 | R+S | 600 | 600 | | | 1.00 | 0.65 | 9.0 | 2.5 | 24.0 | 10.0 | 0.64 | 0.96 | Ok |
| TOTAL | | | | | 6 | 26 | 5256 | 4820 | R+S+T | 1950 | 1950 | 920 | | | | | | | | | | |

Quadro de Cargas (QM1)

| Circuito | Descrição | Esquema | Método de inst. | V (V) | Pot. total. (VA) | Pot. total. (W) | Fases | Pot. - R (W) | Pot. - S (W) | Pot. - T (W) | FCT | FCA | In' (A) | Seção (mm2) | Ic (A) | Disj (A) | dV parc (%) | dV total (%) | Status | |
|--------------|-----------|---------|-----------------|-------------|------------------|-----------------|--------------|--------------|--------------|--------------|------|------|---------|-------------|--------|----------|-------------|--------------|--------|--|
| QD1 | QDG | 3F+N+T | B1 | 220 / 127 V | 5256 | 4820 | R+S+T | 1950 | 1950 | 920 | 1.00 | 0.65 | 13.2 | 16 | 88.0 | 40.0 | 0.23 | 0.32 | Ok | |
| TOTAL | | | | | 5256 | 4820 | R+S+T | 1950 | 1950 | 920 | | | | | | | | | | |

| | |
|--|-------------------------------|
| | |
| PREFEITURA MUNICIPAL DE PRESIDENTE KENNEDY SECRETARIA MUNICIPAL DE OBRAS SEMOB - PMPK | |
| TÍTULO PRAÇA DE SANTO EDUARDO PROJETO ELÉTRICO - ILUMINAÇÃO | |
| LOCAL: LOCALIDADE DE SANTO EDUARDO - PRESIDENTE KENNEDY | TIPO: PROJETO ELÉTRICO |
| CLASSE: PREFEITURA MUNICIPAL DE PRESIDENTE KENNEDY | NÍVEL: BÁSICO |
| AUTOR DO PROJETO: | ESCALA: 1:100 |
| RESPONSÁVEL TÉCNICO: MARCELO HENRIQUE OLIVEIRA TEIXEIRA | DESA: MARCELO |
| PREFEITA MUNICIPAL: AMANDA QUEIROZ BANDEI | INDICADA: |
| SECRETÁRIO DE OBRAS: MIGUEL LIMA GUARANDA | FISCAIS: |
| CONTEÚDO: PROJETO ELÉTRICO DIAGRAMAS QUADRO DE CARGAS | FOLHA: 01 01 |
| ARQUIVO: ARQUIVO DWG | DATA: 26/12/17 |